



DST 20-CA

Hrvatski

DST 20-CA

Originalne upute za uporabu

Originalne upute za uporabu

Sadržaj

1	Podaci o uputi za uporabu	2
1.1	Uz ove upute za uporabu	2
1.2	Objašnjenje znakova	3
1.2.1	Upozoravajući naputci	3
1.2.2	Simboli u uputama za uporabu	3
1.2.3	Simboli na slikama	3
1.3	Simboli ovisno o proizvodu	3
1.3.1	Simboli na proizvodu	3
1.4	Naljepnica	4
1.5	Informacije o proizvodu	4
1.6	Izjava o sukladnosti	5
2	Sigurnost	5
2.1	Opće sigurnosne napomene za električne alate	5
2.2	Dodatne sigurnosne napomene za zidne pile	7
2.3	Zaštita područja opasnosti	8
2.4	Sigurnost pri radu	10
2.5	Sigurnost prilikom transporta	10
3	Opis	11
3.1	Pregled proizvoda	11
3.2	Namjenska uporaba	12
3.3	Moguća pogrešna uporaba	12
3.4	Sadržaj isporuke DST 20-CA	12
3.5	Pribor	13
4	Tehnički podaci	14
4.1	Tehnički podaci o glavi pile	14
4.2	Tehnički podaci o transportnim kolicima	15
4.3	Informacija o buci sukladno EN 15027	15
4.4	Zahtjevi za priključnu mrežu sukladno Direktivi o elektromagnetskoj kompatibilnosti	16
5	Planiranje	16
5.1	Redoslijed piljenja	16
5.2	Presijecajući rez odn. preostali razmak	17
5.3	Razmaci podnožja vodilice	18
5.4	Položaj otvora za pričvršćenje	18
5.5	Napajanje strujom	19
5.6	Uporaba produžnog kabela	19
5.7	Priključak vode za hlađenje	20



6	Montaža sustava za piljenje	20
6.1	Postavljanje pričvrstnih elemenata za podnožja vodilice	20
6.2	Pričvršćivanje podnožja vodilice	21
6.3	Montaža vodilice na podnožja vodilice za normalni rez	21
6.4	Montaža vodilice na podnožja vodilice za kosi rez i namještanje kuta rezanja	22
6.5	Montaža vodilice na podnožja vodilice za stepenaste rezove	24
6.6	Produljivanje vodilica	25
7	Opremanje sustava za piljenje	25
7.1	Montaža glave pile	25
7.2	Priključivanje pile na napajanje strujom i dovod vode	26
7.3	Namještanje držača štitnika lista pile	28
7.4	Montaža unutarnjih prirubnica i listova pile	28
7.4.1	Montaža unutarnje prirubnice (normalni rez)	29
7.4.2	Montaža lista pile (normalni rez)	30
7.4.3	Montaža unutarnje prirubnice (ravni rez)	31
7.4.4	Montaža lista pile (ravni rez)	32
7.5	Montaža štitnika lista pile	33
8	Radovi s pilom	34
8.1	Provjere prije početka piljenja	34
8.2	Smjernice i orijentacijske vrijednosti	34
9	Demontaža sustava za piljenje	35
9.1	Demontaža lista pile (normalni rez)	35
9.2	Demontaža unutarnje prirubnice (normalni rez, suho rezanje)	35
9.3	Demontaža lista pile i unutarnje prirubnice (ravni rez)	35
9.4	Demontaža sustava za piljenje	36
9.5	Ispuhivanje rashladnog kružnog toka	36
10	Čišćenje i održavanje	37
10.1	Namještanje vodećih valjaka	37
10.2	Inspekcija	38
10.3	Održavanje	38
11	Transport i skladištenje	40
12	Pomoć u slučaju smetnji	40
13	Zbrinjavanje otpada	41
14	Jamstvo proizvođača	42

1 Podaci o uputi za uporabu

1.1 Uz ove upute za uporabu

- Prije početka rada pročitajte ovu uputu za uporabu. To je preduvjet za siguran rad i neometano rukovanje.
- Pridržavajte se sigurnosnih napomena i upozoravajućih naputaka u ovim uputama za uporabu i na proizvodu.



- Ove upute za uporabu uvijek čuvajte u blizini proizvoda i prosljedite ga drugim osobama samo zajedno s uputama za uporabu.

1.2 Objašnjenje znakova

1.2.1 Upozoravajući naputci

Upozoravajući naputci upozoravaju na opasnost prilikom rukovanja proizvodom. Koriste se sljedeće signalne riječi:

OPASNOST

OPASNOST !

- ▶ Znači moguću neposrednu opasnu situaciju, koja može prouzročiti tjelesne ozljede ili smrt.

UPOZORENJE

UPOZORENJE !

- ▶ Ova riječ skreće pozornost na moguću opasnu situaciju koja može uzrokovati teške tjelesne ozljede ili smrt.

OPREZ

OPREZ !

- ▶ Ova riječ skreće pozornost na moguću opasnu situaciju koja može uzrokovati tjelesne ozljede ili materijalnu štetu.

1.2.2 Simboli u uputama za uporabu

U ovim uputama za uporabu koriste se sljedeći simboli:

	Pridržavajte se uputa za uporabu
	Napomene o primjeni i druge korisne informacije
	Rukovanje materijalima koji se mogu ponovno preraditi
	Električne uređaje i akumulatorske baterije ne bacajte u kućni otpad

1.2.3 Simboli na slikama

Koriste se sljedeći simboli na slikama:

	Ovi brojevi odnose se na određene slike na početku ovih uputa za uporabu.
3	Numeriranjem na slikama upućuje se na važne radne korake ili na sastavne dijelove koji su važni za radne korake. U tekstu su ti radni koraci ili sastavni dijelovi istaknuti odgovarajućim brojevima, npr. (3) .
	Brojevi položaja koriste se na slici Pregled i odnose se na brojeve legende u odlomku Pregled proizvoda .
	Ovaj znak upućuje da trebate biti posebno pažljivi prilikom rukovanja proizvodom.

1.3 Simboli ovisno o proizvodu

1.3.1 Simboli na proizvodu

Ovisno o zemlji koriste se sljedeći simboli na proizvodu:



n_0	Dimenzionirani broj okretaja u praznom hodu
/min	Okretaji u minuti
\varnothing	Promjer
←	Smjer vrtnje lista pile (strelica na držaču štitnika lista pile)
	Zaštićen od prskanja vode
	Upozorenje na posjekotine
	Zabranjen transport kranom
	Zabranjeno visokotlačno čišćenje
	Nosite zaštitne naočale
	Nosite zaštitne slušalice
	Nosite zaštitne rukavice
	Nosite zaštitne cipele
	Predviđena ovjesna točka za transportiranje kranom

1.4 Naljepnica

Naljepnica na proizvodu

	Na transportnim kolicima Rukovanje transportnim kolicima
	Na glavi pile Pridržavajte se maksimalnog tlaka vode i mjera u slučaju opasnosti od smrzavanja
	Na glavi pile Proizvod je opremljen funkcijom Cut Assist

1.5 Informacije o proizvodu

HILTI proizvodi su namijenjeni profesionalnom korisniku i smije ih posluživati, održavati i servisirati samo ovlašteno kvalificirano osoblje. To osoblje mora biti posebno podučeno o mogućim opasnostima. Proizvod i njemu pripadajuća pomoćna sredstva mogu biti opasna ako ih nepropisno i neispravno upotrebljava neosposobljeno osoblje. Oznaka tipa i serijski broj navedeni su na označnoj pločici.



- ▶ Prepišite serijski broj u sljedeću tablicu. Podaci o proizvodu potrebni su vam prilikom kontaktiranja našeg zastupništva ili servisa.

Podaci o proizvodu

Električna zidna pila	DST 20-CA
Generacija	02
Serijski br.	

1.6 Izjava o sukladnosti

Proizvođač pod vlastitom odgovornošću izjavljuje da je ovdje opisani proizvod sukladan s važećim zakonodavstvom i normama. Sliku izjave o sukladnosti naći ćete na kraju ove dokumentacije.

Tehnička dokumentacija kod:

Hilti Entwicklungsgesellschaft mbH | Zulassung Geräte | Hiltistraße 6 | 86916 Kaufering, DE

2 Sigurnost

2.1 Opće sigurnosne napomene za električne alate

⚠ UPOZORENJE Pročitajte sve sigurnosne napomene, naputke, slike i tehničke podatke kojima je opremljen ovaj električni alat. Propusti u pridržavanju sljedećih naputaka mogu dovesti do električnog udara, požara i/ili teških ozljeda.

Molimo sačuvajte sve sigurnosne napomene i upute za ubuduće.

Pojam "električni alat" korišten u sigurnosnim napomenama odnosi se na električne alate s napajanjem iz električne mreže (s mrežnim vodom) i na električne alate na akumulatorski pogon (bez mrežnog voda).

Sigurnost na radnom mjestu

- ▶ **Područje rada održavajte čistim i osvjetljenim.** Nered i neosvijetljeno područje rada mogu dovesti do nezgoda.
- ▶ **S električnim alatom ne radite u okolini ugroženoj eksplozijom u kojoj se nalaze zapaljive tekućine, plinovi ili prašine.** Električni alati proizvode iskre koje mogu zapaliti prašinu ili pare.
- ▶ **Djecu i ostale osobe tijekom korištenja električnog alata udaljite iz područja rada.** Ako niste usredotočeni na rad, mogli biste izgubiti kontrolu nad uređajem.

Električna sigurnost

- ▶ **Priključni utikač električnog alata mora odgovarati utičnici. Na utikaču se ni u kojem slučaju ne smiju izvoditi izmjene. Ne koristite adapterske utikače zajedno sa zaštitno uzemljenim električnim alatima.** Nepromijenjeni utikači i odgovarajuće utičnice smanjuju opasnost od električnog udara.
- ▶ **Izbjegavajte dodir tijela s uzemljenim površinama kao što su cijevi, radijatori, štednjaci i hladnjaci.** Postoji povećana opasnost od električnog udara ako je vaše tijelo uzemljeno.
- ▶ **Električni alat držite dalje od kiše ili vlage.** Prodiranje vode u električni alat povećava opasnost od električnog udara.
- ▶ **Priključni vod ne upotrebljavajte za nošenje ili vješanje električnog alata odnosno za izvlačenje utikača iz utičnice. Priključni vod držite dalje od izvora topline, ulja, oštih rubova ili pokretljivih dijelova.** Oštećeni ili zapleteni priključni vodovi povećavaju opasnost od električnog udara.



- ▶ **Ako s električnim alatom radite na otvorenom, upotrebljavajte samo produžne kabele odobrene za uporabu na otvorenom.** Primjena produžnog kabela prikladnog za uporabu na otvorenom smanjuje opasnost od električnog udara.
- ▶ **Ako ne možete izbjeći rad električnog alata u vlažnom okruženju, koristite zaštitnu strujnu sklopku.** Uporaba zaštitne strujne sklopke smanjuje opasnost od električnog udara.

Sigurnost ljudi

- ▶ **Budite oprezni, pazite što činite i kod rada s električnim alatom postupajte razumno. Električni alat ne koristite ako ste umorni ili pod utjecajem opojnih sredstava, alkohola ili lijekova.** Trenutak nepažnje prilikom uporabe električnog alata može dovesti do ozbiljnih tjelesnih ozljeda.
- ▶ **Nosite zaštitnu opremu i uvijek nosite zaštitne naočale.** Nošenje zaštitne opreme, kao što su zaštitna maska, protuklizne zaštitne cipele, zaštitna kaciga ili zaštitne slušalice, ovisno o vrsti i primjeni električnog alata, smanjuje opasnost od ozljeda.
- ▶ **Izbjegavajte nehotično stavljanje u pogon. Uvjerite se da je električni alat isključen prije nego što ga priključite na napajanje strujom i/ili akumulatorsku bateriju, ili ga primite ili nosite.** Ako kod nošenja električnog alata prst držite na prekidaču ili ako je uređaj uključen i priključen na električnu mrežu, to može dovesti do nezgoda.
- ▶ **Prije nego što uključite električni alat, uklonite alate za podešavanje ili vijčane ključeve.** Alat ili ključ, koji se nalazi u rotirajućem dijelu uređaja, može uzrokovati nezgode.
- ▶ **Izbjegavajte nenormalan položaj tijela. Zauzmite siguran i stabilan položaj tijela i u svakom trenutku održavajte ravnotežu.** Na taj način možete električni alat bolje kontrolirati u neočekivanim situacijama.
- ▶ **Nosite prikladnu odjeću. Ne nosite široku odjeću ili nakit. Neka vaša kosa, odjeća i rukavice budu što dalje od pomičnih dijelova.** Široku odjeću, nakit ili dugu kosu mogu zahvatiti pomični dijelovi.
- ▶ **Ako se mogu montirati uređaji za usisavanje i skupljanje prašine, provjerite jesu li isti priključeni i rabe li se pravilno.** Uporaba usisavača može smanjiti opasnost.
- ▶ **Nemojte se uljuljati u lažnu sigurnost i obratite pozornost na sigurnosna pravila za električne alate iako ste nakon česte uporabe upoznati s električnim alatom.** Nepažljivo rukovanje može u djeliću sekunde uzrokovati teške tjelesne ozljede.

Uporaba i rukovanje električnim alatom

- ▶ **Ne preopterećujte uređaj. Za vaše radove koristite za to predviđen električni alat.** S odgovarajućim električnim alatom radit ćete bolje i sigurnije u navedenom području snage.
- ▶ **Ne upotrebljavajte električni alat s neispravnim prekidačem.** Električni alat, koji se više ne može uključiti ili isključiti, opasan je i treba se popraviti.
- ▶ **Izvučite utikač iz utičnice i/ili izvadite akumulatorsku bateriju iz uređaja prije namještanja uređaja, zamjene dijelova pribora ili odlaganja uređaja.** Ovim mjerama opreza spriječit će se nehotično pokretanje električnog alata.
- ▶ **Električne alate, koji se ne koriste, spremite izvan dosega djece. Nemojte dopustiti da uređaj koriste osobe koje s njim nisu upoznate ili koje nisu pročitale upute za uporabu.** Električni alati su opasni ako ih koriste neiskusne osobe.
- ▶ **Pažljivo održavajte električne alate i pribor. Kontrolirajte rade li pokretljivi dijelovi besprijekorno i nisu li zaglavljivi, te jesu li dijelovi polomljeni ili tako oštećeni da negativno djeluju na funkciju električnog alata. Oštećene dijelove popravite prije uporabe uređaja.** Mnoge nezgode uzrokovane su lošim održavanjem električnih alata.



- ▶ **Rezne alate održavajte oštrim i čistim.** Brižljivo održavani rezni alati s oštrim reznim rubovima neće se zaglaviti i lakši su za vođenje.
- ▶ **Koristite električni alat, pribor, nastavke itd. sukladno ovim uputama. Pritom uzmite u obzir radne uvjete i izvođene radove.** Uporaba električnih alata za neke druge primjene različite od predviđenih može dovesti do opasnih situacija.
- ▶ **Ručke i rukohvate držite suhim, čistim i bez ostataka ulja i masti.** Skliske ručke i rukohvati ne omogućuju sigurno rukovanje i kontrolu električnog alata u nepredviđenim situacijama.

Servisiranje

- ▶ **Popravak električnih alata prepustite samo kvalificiranom stručnom osoblju i samo s originalnim rezervnim dijelovima.** Na taj način će se postići održavanje sigurnosti električnog alata.

2.2 Dodatne sigurnosne napomene za zidne pile

- ▶ **Električni alat pridržavajte samo za izolirane prihvatne površine ako izvodite radove kod kojih rezni alat može udariti o sakrivene strujne vodove ili o vlastiti priključni vod.** Kontakt reznog alata s vodom pod naponom može staviti i metalne dijelove električnog alata pod napon te dovesti do električnog udara.
- ▶ **Prilikom dijamanog rezanja nosite zaštitne slušalice.** Djelovanje buke može uzrokovati gubitak sluha.
- ▶ **Pri rezanju kroz predmet obrade pazite na zaštitu osoba i područja rada na drugoj strani.** Dijamantni list pile može biti isturen kroz predmet obrade.
- ▶ **Zidnu pilu nikada ne ostavljajte bez nadzora tijekom rada.** Time smanjujete rizik od blokiranja dijamanog lista pile što može dovesti do gubitka kontrole ili oštećenja zidne pile.
- ▶ **Osigurajte da metoda pričvršćivanja sustava vodilica na predmet obrade može držati zidnu pilu za vrijeme uporabe.** U slučaju pogrešne metode pričvršćivanja ili preslabe ili porozne podloge sidra se mogu izvući što uzrokuje odvajanje vodilice od predmeta obrade.
- ▶ **Ako je dijamantni list pile blokiran, više ne vršite pomak i isključite alat. Provjerite zašto se zaglavio i uklonite uzrok zaglavljenog dijamanog lista pile.** Nastavak rada s blokiranim dijamanom listom pile može dovesti do gubitka kontrole ili oštećenja zidne pile.
- ▶ Prije stavljanja u pogon uvjerite se da mrežni napon, frekvencija mreže i osigurač odgovaraju podacima na označnoj pločici.
- ▶ Redovito provjeravajte priključne vodove električnog alata i u slučaju oštećenja ga odnesite na zamjenu ovlaštenom električaru.
- ▶ Redovito provjeravajte produžne kabele i zamijenite ih ako su oštećeni.
- ▶ Ako se tijekom rada ošteti električni vod pile, ne smijete dodirivati niti vod niti pilu. Isključite zidnu pilu prekidačem za uključivanje/isključivanje ili pritisnite tipku za **zaustavljanje u nuždi** i izvucite mrežni utikač iz utičnice.
- ▶ Upotrebljavajte samo produžne kabele odgovarajućeg presjeka vodiča koji su dozvoljeni za područje primjene.
- ▶ Ne radite s namotanim produžnim kabelima jer u tom slučaju može doći do gubitka snage i pregrijavanja kabela.
- ▶ Prije čišćenja i održavanja ili u slučaju prekida radova, isključite napajanje strujom.
- ▶ Radovi bušenja i piljenja u zgradama i drugim strukturama mogu utjecati na statiku, posebice kod rezanja armiranog željeza i/ili nosivih elemenata. Neka vam radove bušenja i piljenja uvijek prethodno odobri voditelj gradilišta.



- ▶ Pobrinite se za dovoljno prozračivanje radnog mjesta. Loše prozračena radna mjesta mogu zbog opterećenosti prašinom biti štetna za zdravlje.
- ▶ Pomoću oslonaca se pobrinite da se odrezani sastavni dio ne pomiče. Blokovi, koji klize ili padnu prema van, mogu prouzročiti ozljede i/ili materijalne štete.
- ▶ Pomoću odgovarajućih oslonaca pobrinite se za to da se tijekom rezanja i nakon vađenja odrezanog dijela sačuva stabilnost preostale strukture.
- ▶ Zajedno s voditeljem gradilišta utvrdite da u području rezanja nema plinskih i vodovodnih cijevi te strujnih ili nekih drugih vodova. Ovi vodovi predstavljaju ozbiljnu opasnost ukoliko se oštete tijekom rada. Vanjski metalni dijelovi stroja mogu biti pod naponom ako ste npr. nehotice oštetili strujni vod.
- ▶ Izbjegavajte dodir isplake i piljevine s kožom. U slučaju kontakta s očima odmah dobro isperite čistom vodom te po potrebi potražite liječničku pomoć.
- ▶ Prašina koja nastaje pri brušenju, brušenju brusnim papirom, rezanju i bušenju može sadržavati opasne kemikalije. Neki primjeri su: olovo ili boje na bazi olova; opeka, beton i drugi proizvodi za zidove, prirodni kamen i drugi proizvodi koji sadrže silikat; određena drva, npr. hrast, bukva i kemijski obrađeno drvo; azbest ili azbestni materijali. Utvrdite izloženost korisnika i osoba u blizini prema razredu opasnosti materijala na kojima se radi. Poduzmite potrebne mjere za održavanje izloženosti na sigurnoj razini, npr. koristeći sustav za sakupljanje prašine ili noseći odgovarajuću zaštitu organa za disanje. Opće mjere za smanjenje izloženosti uključuju:
 - ▶ rad u dobro prozračenom području,
 - ▶ izbjegavanje dužeg kontakta s prašinom,
 - ▶ brisanje prašine s lica i tijela,
 - ▶ nošenje zaštitne odjeće i pranje izloženih područja vodom i sapunom.
- ▶ Kod radova kod kojih nastaje prašina po mogućnosti koristite odgovarajući uređaj za usisavanje prašine. Prašine betona/zidova/kamena koji sadrže kvarc te minerali i metali mogu biti štetni za zdravlje. Dodirivanje ili udisanje prašina može uzrokovati alergijske reakcije i/ili bolesti dišnih putova korisnika ili osoba koje se nalaze u blizini.
- ▶ Kabel i crijeva odvodite uvijek ravno iza stroja. Tako ćete spriječiti opasnost od spoticanja pri radu.
- ▶ Kabel i crijeva držite dalje od rotirajućih dijelova.
- ▶ Provjerite da korištena voda za hlađenje kontrolirano istječe ili da se usisava. Nekontrolirano istjecanje ili prskanje vode naokolo može uzrokovati oštećenja ili nezgode. Uzmite u obzir da voda može otjecati i kroz nevidljive šupljine koje se nalaze u unutrašnjosti.
- ▶ Ne radite na ljestvama.

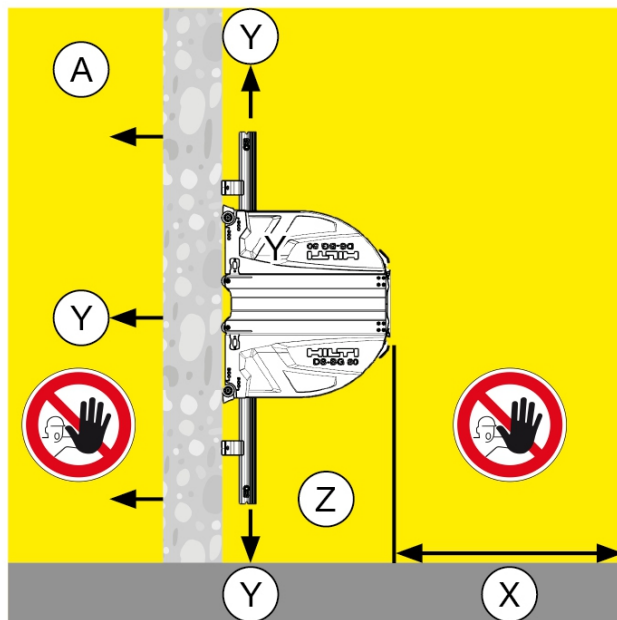
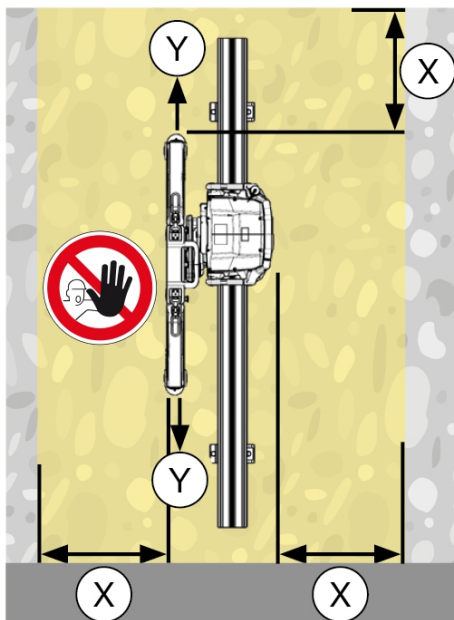
2.3 Zaštita područja opasnosti

UPOZORENJE

Opasnost zbog dijelova u padu, izbijenih ili pomičnih dijelova! Dijelovi u padu mogu ili izbijeni dijelovi uzrokovati teške tjelesne ozljede.

- ▶ Pobrinite se da postavite potrebne barijere i upozorenja za treće osobe.
- ▶ Uvjerite se da se tijekom rada nitko ne zadržava ispod područja rada.



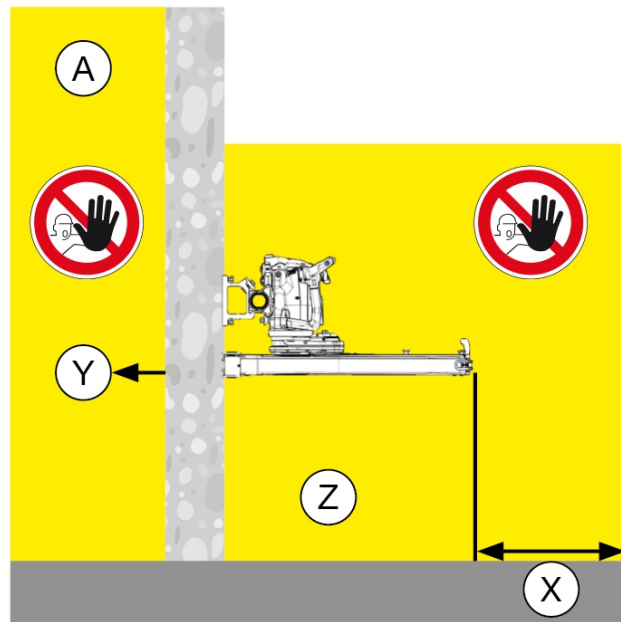
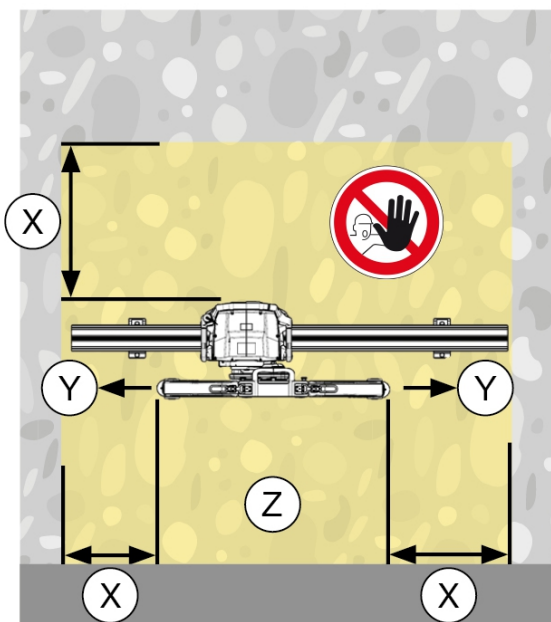


Prikaz: Okomito rezanje na zidu

- X Održavajte sigurnosni razmak od najmanje 1,5 m prema svim pomičnim dijelovima.
- Y Nikada nemojte stajati u liniji s rotirajućim listom pile.

- Z Nikada nemojte stajati ispod područja rada
- A Nikada nemojte stajati na stražnjoj strani područja rada.

Zaštitite područje rada. Uvjerite se da dijelovi u padu, izbijeni dijelovi ili pomični dijelovi ne mogu ugroziti ljude ili oštetiti opremu.



Prikaz: Vodoravno rezanje na zidu

- X Održavajte sigurnosni razmak od najmanje 1,5 m prema svim pomičnim dijelovima.
- Y Nikada nemojte stajati u liniji s rotirajućim listom pile.

- Z Nikada nemojte stajati ispod područja rada
- A Nikada nemojte stajati na stražnjoj strani područja rada.

Zaštitite i područje rezanja sa stražnje strane koje nije izravno vidljivo. Nikada se ne zadržavajte ispod stroja.



2.4 Sigurnost pri radu

- ▶ Prije svakog stavljanja zidne pile u pogon provjerite ima li oštećenja na prirubnici i listu pile i odmastite prihvat lista.
- ▶ Radite samo kada je podnožje vodilice sigurno i stabilno pričvršćeno na masivnoj podlozi i kada je propisno provedena instalacija sustava zidne pile.
- ▶ Za pričvršćivanje podnožja vodilice kao i za zaštitu sastavnih dijelova upotrebljavajte samo prikladan i dovoljno dimenzionirani materijal za pričvršćivanje.
- ▶ U načelu se nikada ne zadržavajte u ravnini rezanja rotirajućeg lista pile.
- ▶ Uvijek koristite štitnik lista pile koji odgovara Vašoj primjeni: Standardni štitnik lista za normalne rezove i štitnik lista za ravni rez za ravne rezove.
- ▶ Provedite operativne postupke kod kutnog rezanja s djelomično otvorenim štitnikom lista pile na strani zatvorenoj odn. zaštićenom štitnikom lista pile. Korisnik eventualno treba poduzeti dodatne mjere.
- ▶ Prije ulaska u područje opasnosti isključite zidnu pilu prekidačem za uključivanje/isključivanje ili pritisnite tipku za **zaustavljanje u nuždi**. Ulazak u područje opasnosti dopušten je samo kod isključenog pogona lista i lista pile u stanju mirovanja.
- ▶ Kod piljenja poštujujte dopuštene pogonske parametre te preporučene orijentacijske vrijednosti za broj okretaja lista pile, dubinu reza i brzinu pomaka.
- ▶ Koristite samo listove pile koji ispunjavaju zahtjeve sukladno EN 13236. Pridržavajte se podataka o steznom otvoru i maksimalnoj debljini lista pile u poglavlju **Tehnički podaci**. Listove pile montirajte prema smjeru vrtnje stroja. **Uporaba listova pile zabranjena je izvan tehnički specificiranog raspona promjera!**
- ▶ List pile nemojte uhvatiti bez radnih rukavica. List pile je oštar i može postati vruć.
- ▶ Uvijek budite oprezni pri radu. Promatrajte i pratite postupak piljenja, hlađenje vodom te okolinu mjesta rada. Ne radite sa strojem ako niste koncentrirani.
- ▶ Nitko se ne smije zadržavati ispod pile pri radovima iznad glave. Pazite da se pri radovima iznad glave nitko ne nalazi u opasnom području.

2.5 Sigurnost prilikom transporta

- ▶ Transportirajte samo vodilice do maksimalne duljine 1,5 m na transportnim kolicima. Zbog povišenog težišta vodilica duljine veće od 1,5 m postoji povećana opasnost od prevrtanja transportnih kolica.
- ▶ Koristite transportna kolica samo za transport sustava za piljenje i definiranog pribora. Transportna kolica ne smiju se koristiti u neke druge transportne svrhe.
- ▶ Prije transporta provjerite da su svi dijelovi, koji se mogu skidati, sigurno pričvršćeni odn. blokirani na transportnim kolicima.
- ▶ Izbjegavajte podizanje i prenošenje teških tereta. Koristite primjerena pomagala za podizanje i transportiranje, a teški teret po potrebi raspodijelite na više osoba.
- ▶ Kod transportiranja uvijek koristite predviđene ručke. Rukohvati moraju biti suhi, čisti, bez ostataka ulja i masti.
- ▶ Obratite pozornost na to da se transportna kolica mogu prevrnuti. Transportna kolica postavite samo na ravnu, čvrstu podlogu.
- ▶ Sustav za piljenje i njegove dijelove kod transporta osigurajte od neželjenog pomicanja i ispadanja.
- ▶ Vodite računa da je transportiranje transportnih kolica kranom dopušteno samo s provjerenim dizalicama na za to predviđenim mjestima za vješanje.
- ▶ Nikada se ne zadržavajte ispod visećeg tereta.



3 Opis

3.1 Pregled proizvoda



- | | | | |
|---|---|---|---|
| ① | Glava pile | ⑧ | Kutija za pribor |
| ② | Daljinski upravljač | ⑨ | Kovčeg za alat |
| ③ | Transportna kolica | ⑩ | Unutarnja priрубnica (list pile: normalni rez) |
| ④ | Ovjesna ušica za transportiranje kranom | ⑪ | Vanjska priрубnica (list pile: normalni rez i suho rezanje) |
| ⑤ | Štitnik lista pile – srednji dio | ⑫ | Unutarnja priрубnica (list pile: ravni rez) |
| ⑥ | Štitnik lista pile – bočni dijelovi | | |
| ⑦ | Vodilica s krajnjim graničnicima | | |



3.2 Namjenska uporaba

Opisani proizvod je zidna pila s bežičnim daljinskim upravljanjem hlađena vodom na električni pogon. Namijenjena je za rezanje slabo armiranog do jako armiranog betona kao i kamenih odn. zidnih struktura s dijamantnim listovima pile promjera od 600 mm do 1600 mm.

Najveći početni promjer lista pile iznosi 800 mm.

Dijamantni listovi pile promjera do 1200 mm moraju biti dopušteni za brzinu rezanja od najmanje 63 m/s, kod promjera od 1200 mm moraju biti dopušteni za brzinu rezanja od najmanje 80 m/s.

U svrhu vezanja prašine, hlađenja alata i motora koristi se voda iz vodovoda.

Proizvodom smijete raditi samo s vrijednostima mrežnog napona, jakosti struje, mrežne frekvencije, zaštite mreže i tlaka vode koji su navedeni na označnoj pločici odnosno u ovim uputama za uporabu.

Prije izvođenja radova posavjetujte se sa svojim **Hilti** prodajnim savjetnikom.

Uz ove upute za uporabu pridržavajte se i uputa za uporabu daljinskog upravljača.

3.3 Moguća pogrešna uporaba

- Ne upotrebljavajte listove pile promjera većeg od 1600 mm.
- Radite u pravom području broja okretaja.
- Ne upotrebljavajte pilu za rezanje materijala pri čijoj obradi mogu nastati po zdravlje opasne i/ili zapaljive prašine i pare.
- Radite samo s vodilicama koje su spojene pomoću predviđene spojnice za vodilicu.

3.4 Sadržaj isporuke DST 20-CA

Ostale proizvode sustava dopuštene za Vaš proizvod naći ćete u Vašoj **Hilti Store** ili na: www.hilti.group

1x	glava pile	1x	upute za uporabu glave pile
1x	daljinski upravljač	1x	upute za uporabu daljinskog upravljača
1x	komplet alata	1x	transportna kolica
1x	dvostruki konus	1x	kutija za transport
4x	podnožja vodilice	1x	štitnik lista pile DS-BG80 (do Ø 900 mm / 34 in)
3x	Ekscentrični svornjak	1x	Ručka za prenošenje lista pile s prirubnicom
1x	Unutarnja prirubnica za normalne rezove	1x	Unutarnja prirubnica (ravni rezovi)
		6x	Pričvrtni vijci
1x	Stezna prirubnica za unutarnju prirubnicu (normalni rezovi i suho rezanje)	•/•	



3.5 Pribor

Pribor za sustav vodilica

Broj artikla	Kratki znak	Opis
284808	DS-R100-L Vodilica	Dužina vodilice glave pile 100 cm
284809	DS-R200-L Vodilica	Dužina vodilice glave pile 200 cm
284810	DS-R230-L Vodilica	Dužina vodilice glave pile 230 cm
371703	DS-ES-L Krajnji graničnik	Sigurnosni graničnik za glavu pile
207137	DS-RF Stezni element	Pričvršćenje vodilice
284814	DS-RF-L Podnožje vodilice	Pričvršćenje vodilice
284816	DS-RFP-L Podnožje vodi- lice	Pričvršćenje vodilice za kose i stepenaste rezove
232241	D-CO-ML Dvostruki konus	Spojnica za vodilicu
232244	D-EP-ML Ekscentrični svornjak	Spojnica za vodilicu

Pribor za štitnik lista pile kod normalnog reza

Broj artikla	Kratki znak	Opis
238000	DS-BG65 Štitnik lista pile	Zaštitni poklopac lista pile do \emptyset ≤ 650 mm
2051935	DST-BG80 Štitnik lista pile, mali	Zaštitni poklopac lista pile do \emptyset 600 mm ... 800 mm
238002	DS-BG80 Srednji dio	Zaštitni poklopac lista pile do \emptyset 600 mm ... 900 mm
238003	DS-BG80 Bočni dio, kom- plet	Zaštitni poklopac lista pile do \emptyset 600 mm ... 900 mm
238004	DS-BG120 Srednji dio	Zaštitni poklopac lista pile do \emptyset 1.000 mm ... 1.200 mm
238005	DS-BG120 Bočni dio, kom- plet	Zaštitni poklopac lista pile do \emptyset 1.000 mm ... 1.200 mm
2064904	DST-BG160 Štitnik lista pile	Zaštitni poklopac lista pile do \emptyset 1.500 mm ... 1.600 mm

Pribor za štitnik lista pile kod ravnog reza

Broj artikla	Kratki znak	Opis
2135201	DS-BGFT 80 Srednji dio	Zaštitni poklopac lista pile za ravni rez, \emptyset 600 mm ... 900 mm
2135202	DS-BGFT 80 Bočni dio, komplet	Zaštitni poklopac lista pile za ravni rez, \emptyset 600 mm ... 900 mm
2135203	DS-BGFT 120 Srednji dio	Zaštitni poklopac lista pile za ravni rez, \emptyset 1.000 mm ... 1.200 mm



Broj artikla	Kratki znak	Opis
2135204	DS-BGFT 120 Bočni dio, komplet	Zaštitni poklopac lista pile za ravni rez, Ø 1.000 mm ... 1.200 mm
2135204	DS-BGFT 160 Štitnik lista pile	Zaštitni poklopac lista pile za ravni rez, Ø 1.500 mm ... 1.600 mm
2135206	DS-BGFT 160 bočni dio	Zaštitni poklopac lista pile za ravni rez, Ø 1.500 mm ... 1.600 mm

Pribor za prirubnice

Broj artikla	Kratki znak	Opis
2330128	Unutarnja prirubnica DST-CF 60 kt-45	Unutarnja prirubnica za normalne rezove
2017811	Stezna prirubnica DST-CF 60 6kt	Vanjska prirubnica za unutarnju prirubnicu DST-CF 60 kt-45 i prirubnicu za suho rezanje
221343	Šesterokutni vijak M12 × 25	Stezni vijak za steznu prirubnicu DST-CF 60 6kt
2328063	Unutarnja prirubnica DST-FCF 60-110	Prirubnica za ravni rez
2349028	Vijak s upuštenom glavom (unutarnji šesterokut) M10×16 (komplet od 6 komada)	Vijak za fiksiranje za list pile na prirubnicu za ravni rez

Pribor za strujni priključak

Broj artikla	Kratki znak	Opis
2180136	DST-ESC 20 3x400V energetski kabel	Električni priključni kabel DST 20-CA

4 Tehnički podaci

4.1 Tehnički podaci o glavi pile

Nazivni podaci su zajamčeni kod okolne temperature od maks. 18 °C i na mjestu primjene na visini od maks. 2000 m/nm.

Dimenzionirani broj okretaja	400 o/min ... 940 o/min
Nazivni napon	380 V ... 400 V Kod mrežnog napona < 370 V snaga je smanjena.
Frekvencija mreže	50 Hz ... 60 Hz
Mrežni priključak	3~ + PE
Nazivna struja	29,9 A
Zaštita mreže (ovisno o namještanju pomoću daljinskog upravljača)	<ul style="list-style-type: none"> • 16 A • 25 A • 32 A




Potrebna snaga generatora	≥ 20 kVA (16 A) ≥ 32 kVA (25 A) ≥ 40 kVA (32 A)
Subtranzijentna uzdužna reaktancija X''_d generatora	≤ 10 %
Odvodna struja	≤ 10 mA
Dopušten promjer lista pile	600 mm ... 1.600 mm
Maksimalni početni promjer lista pile	800 mm
Maksimalna dubina reza	73 cm
Težina prema EPTA-postupku 01	33,8 kg
Temperatura skladištenja	-25 °C ... 63 °C
Temperatura primjene, okolna temperatura	-15 °C ... 45 °C Kod temperatura ispod točke ledišta oprezno zagrijavajte stroj prije uporabe te nakon uporabe dobro ispušite zrakom rashladni kružni tok (pumpa uključena u opseg isporuke). Rad sa zagrijanom vodom.
Volumni protok vode za hlađenje	> 2 ℓ/min
Temperatura vode za hlađenje	4 °C ... 25 °C
Tlak vode za hlađenje	2 bar ... 6 bar
Klasa zaštite sukladno IEC 60529	IP 65
Maksimalno emitirana snaga odašiljanja (P_{EIRP})	17,6 dBm
Pojas frekvencija	2,4 GHz ... 2,4835 GHz

4.2 Tehnički podaci o transportnim kolicima

Maksimalno opterećenje	180 kg
Dimenzije (D×Š×V)	110 cm × 69 cm × 118 cm
Težina, natovareno stanje	100 kg
Tlak u gumama	2,1 bar

4.3 Informacija o buci sukladno EN 15027

 S listovima pile sa zaštitom od buke se razina zvučnog tlaka može smanjiti za cca. 10 dB (A).

Razina zvučne snage (L_{WA}) (EN ISO 3744)	118 dB(A)
Nesigurnost razine zvučne snage (K_{WA}) (EN 15027)	2,5 dB(A)
Razina emisije zvučnog tlaka (L_{pA}) (EN ISO 11201)	98 dB(A)
Nesigurnost razine zvučnog tlaka (K_{pA}) (EN 15027)	4 dB(A)



4.4 Zahtjevi za priključnu mrežu sukladno Direktivi o elektromagnetskoj kompatibilnosti

Ovaj se proizvod podudara s normom IEC 61000-3-12 pod uvjetom da je snaga kratkog spoja S_{SC} na priključnoj točki na sustavu kupca s javnom mrežom veća ili jednaka 350 MVA.

Odgovornost instalatera ili korisnika stroja je da se uvjeri (ukoliko je potrebno i nakon što se je posavjetovao s distributerom električne energije) da ovaj stroj priključi na priključnoj točki S_{SC} vrijednošću koja je veća ili jednaka 350 MVA.

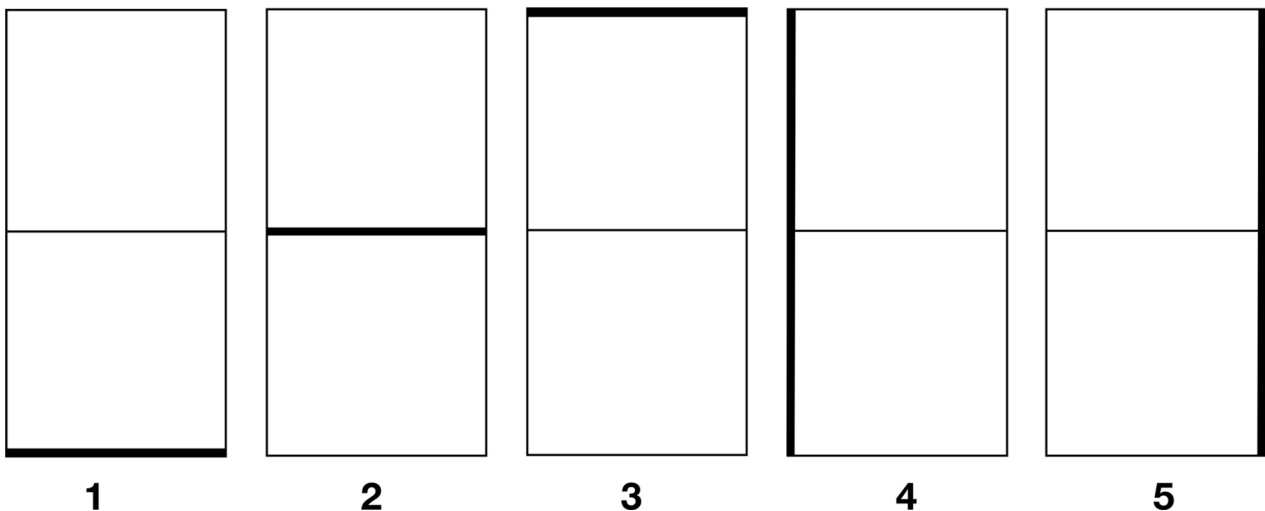
5 Planiranje

5.1 Redoslijed piljenja

- ▶ Napravite razdjelne rezove kako biste prilagodili maksimalnu težinu betonskog bloka trenutnim okolnostima (npr. maksimalno dopušteno opterećenje tla, nosivost dizalica ili dimenzije vrata).



Spretnim pozicioniranjem razmaka podnožja vodilice može se postići racionalan redoslijed piljenja.

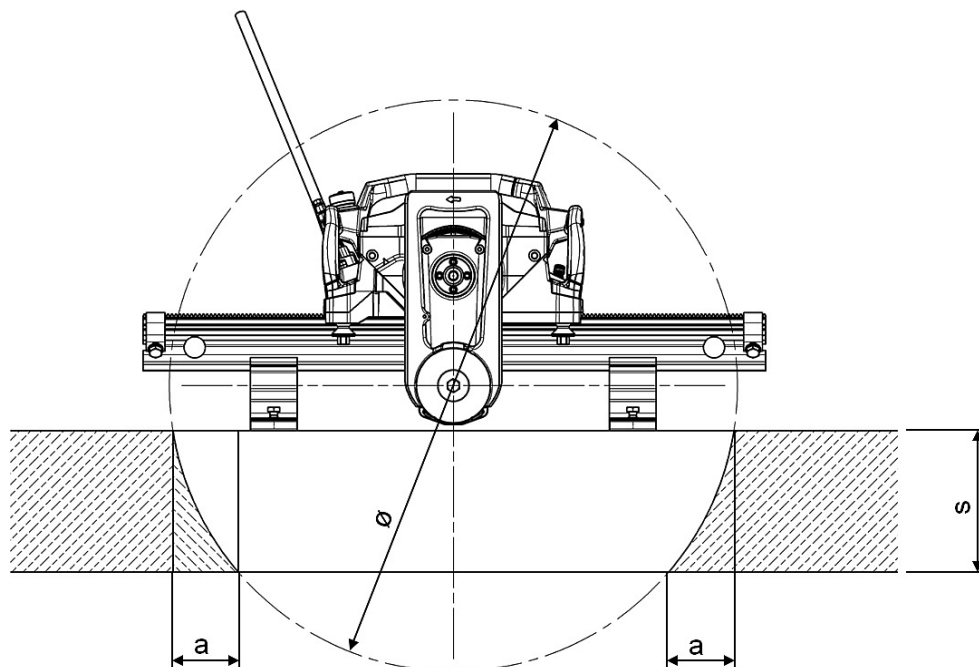


Slika prikazuje primjer redoslijeda piljenja za izrez vrata s razdjelnim rezom

- ▶ Fiksirajte sastavne dijelove za rezanje tako da se ne mogu pomicati. Pomični sastavni dijelovi mogu dovesti do zaglavlivanja lista pila i ozljeda!



5.2 Presijecajući rez odn. preostali razmak



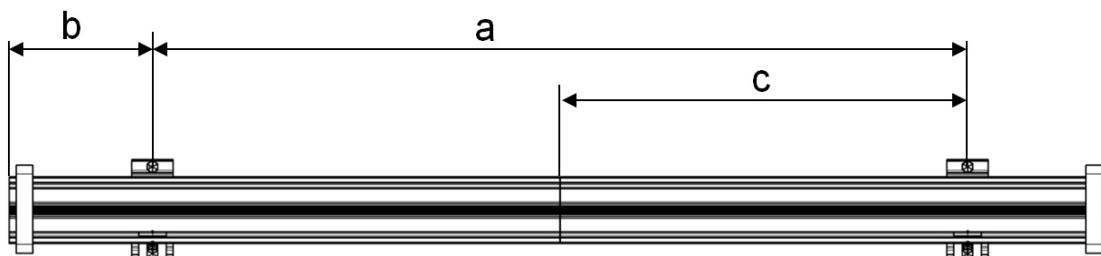
s	a				
	kod promjera lista pile (Ø)				
	650 mm	800 mm	1.000 mm	1.200 mm	1.600 mm
200 mm	139 mm	100 mm	75 mm	61 mm	44 mm
225 mm	185 mm	126 mm	93 mm	74 mm	54 mm
250 mm	273 mm	156 mm	112 mm	89 mm	64 mm
275 mm		194 mm	135 mm	106 mm	76 mm
300 mm		246 mm	161 mm	125 mm	89 mm
325 mm		345 mm	191 mm	146 mm	102 mm
350 mm			227 mm	169 mm	117 mm
375 mm			271 mm	195 mm	133 mm
400 mm			330 mm	225 mm	151 mm
425 mm			440 mm	260 mm	170 mm
450 mm				300 mm	191 mm
475 mm				349 mm	213 mm
500 mm				415 mm	237 mm
525 mm				536 mm	264 mm
550 mm					294 mm
575 mm					326 mm
600 mm					363 mm
625 mm					404 mm
650 mm					452 mm
675 mm					510 mm
700 mm					587 mm



s	a				
	kod promjera lista pile (Ø)				
	650 mm	800 mm	1.000 mm	1.200 mm	1.600 mm
725 mm					728 mm

Kod vrijednosti prikazanih na desnoj strani ne može se potpuno izraditi rez s funkcijom Cut Assist, stoga presijecajući rez treba izraditi ručno.

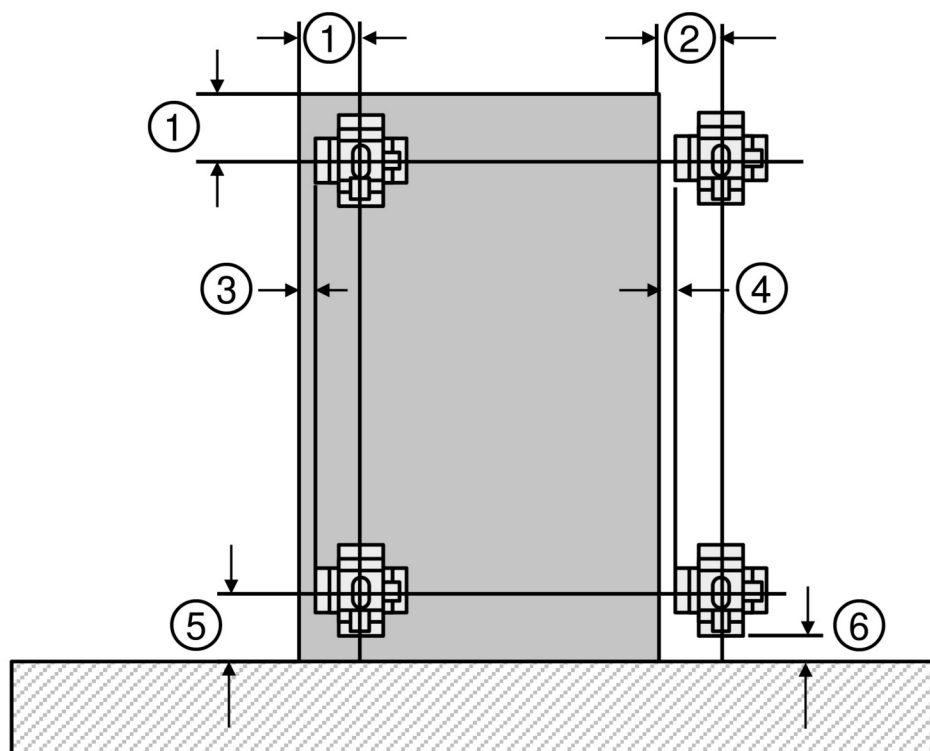
5.3 Razmaci podnožja vodilice



- a Maks. razmak između 2 podnožja vodilica = 170 cm
- b Maks. razmak između vodilica = 50 cm
- c Maks. razmak spoja vodilice do podnožja vodilice = 100 cm

► Pridržavajte se maksimalno dopuštenih razmaka podnožja vodilice prikazanih na slici.

5.4 Položaj otvora za pričvršćenje



- ① Razmak sidara kod unutarnjeg podnožja vodilice = 235 mm
- ② Razmak sidara kod vanjskog podnožja vodilice = 230 mm



- ③ Razmak podnožja vodilice kod unutarnjeg podnožja vodilice = 144 mm
- ④ Razmak podnožja vodilice kod vanjskog podnožja vodilice = 139 mm
- ⑤ Razmak sidara kod ravnog reza = 235 mm
- ⑥ Razmak podnožja vodilice kod ravnog reza > 144 mm

► Odredite položaj otvora za pričvršćenje podnožja vodilice prema gornjoj slici.

5.5 Napajanje strujom

UPOZORENJE

Opasnost uslijed električnog udara! Nedostatak vodiča za uzemljenje i zaštitne strujne sklopke može dovesti do teških ozljeda i opekline.

- Provjerite jesu li u električnom dovodu s mreže ili generatora na gradilištu uvijek prisutni i priključeni vodič za uzemljenje i zaštitna strujna sklopka.
- Bez ovih sigurnosnih mjera ne stavljajte proizvod u pogon.

Zaštita

Pobrinite se da je dovod na gradilištu (3 × 380 ... 400 V) zaštićen na sljedeći način:

Tehnički podaci	
Zaštita mreže (ovisno o namještanju pomoću daljinskog upravljača)	<ul style="list-style-type: none"> • 16 A • 25 A • 32 A
Zaštitna strujna sklopka (FI)	Tip A ili B+MI, 30 mA

Schema priključivanja 3~ + N + PE 32A 6h

	L1	Faza 1
	L2	Faza 2
	L3	Faza 3
	N	Neutralni vodič (nije priključen i korišten)
	PE	Zaštitni vodič

5.6 Uporaba produžnog kabela

Uporaba produžnog kabela

UPOZORENJE

Opasnost zbog oštećenog kabela! Ne dodirujte oštećeni mrežni odn. produžni kabel. Izvucite mrežni utikač iz utičnice.

- Redovito provjeravajte priključni vod uređaja i u slučaju oštećenja ga odnesite na zamjenu ovlaštenom serviseru.
- Upotrebljavajte samo produžne kabele odgovarajućeg presjeka koji su dozvoljeni za područje primjene. U suprotnom slučaju može doći do gubitka snage uređaja i pregrijavanja kabela.
- Redovito provjeravajte ima li na produžnom kabelu oštećenja.
- Zamijenite oštećene produžne kabele.
- Na otvorenom upotrebljavajte samo za to dozvoljene i odgovarajuće označene produžne kabele.





Preporučene minimalne promjere i maksimalne dužine kabela naći ćete na kraju ove dokumentacije u obliku QR koda.

5.7 Priključak vode za hlađenje

Kod temperature vode do 25 °C potrebno je najmanje 2 l/min za hlađenje glave pile. Kod premale snage hlađenja smanjuje se snaga stroja. Ukoliko to nije dovoljno, aktivira se zaštitno isključivanje stroja.

- ▶ Koristite samo čistu vodu za hlađenje.
- ▶ Ne koristite slanu odn. morsku vodu.
- ▶ Kod niskog vodovodnog tlaka koristite povratni ventil na priključku za vodu kako biste spriječili eventualno onečišćenje dovoda vode.
- ▶ Kod vodovodnog tlaka većeg od 6 bara koristite redukcijski ventil.

6 Montaža sustava za piljenje

6.1 Postavljanje pričvrsnih elemenata za podnožja vodilice



UPOZORENJE

Opasnost zbog nedovoljnog pričvršćenja Dovoljno dimenzionirano pričvršćenje sustava za piljenje specifično za podlogu preduvjet je za siguran i učinkovit rad.

- ▶ Koristite pričvrсни element primjeren za postojeću podlogu i pridržavajte se uputa za montažu proizvođača pričvrsnog elementa.
- ▶ Za pričvršćenje na nenapuknutu betonsku podlogu koristite kompaktno sidro **HKD-D M12** ili jednakovrijedan pričvrсни element minimalne vučne sile od 8,5 kN. Imajte na umu da kompaktno sidro **HKD-D M12** nije primjereno za primjene na zidovima, umjetnom ili prirodnom kamenu i sličnim materijalima.
- ▶ Ukoliko imate pitanja vezano za sigurno pričvršćenje, molimo obratite se tehničkoj službi **Hilti**.

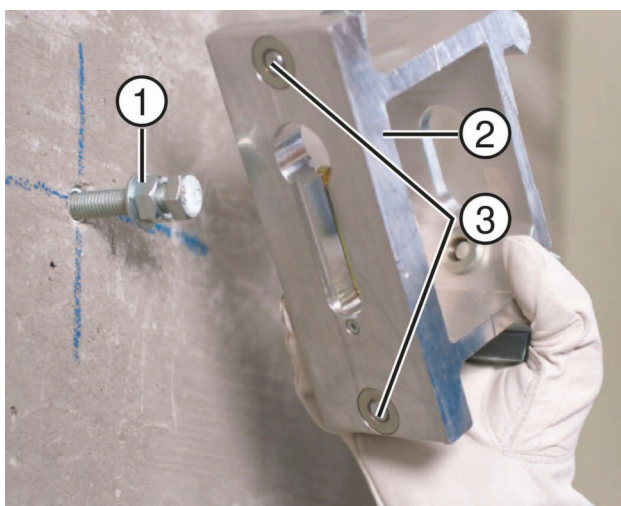


Sljedeći opis vrijedi za uporabu kompaktnog sidra **HKD-D M12**. Ako upotrebljavate druge pričvršne elemente, onda se ravnajte prema podacima proizvođača pričvrsnog elementa.

1. Ucrtajte položaj otvora za sidro. Pritom se pridržavajte specifikacija za položaj otvora za pričvršćenje u poglavlju "Planiranje". → stranica 18
2. Napravite otvore za sidro.
3. Uklonite prašinu od bušenja iz otvora za sidro.
4. Umetnite sidro i raširite ga alatom za postavljanje.
5. Najprije rukom do kraja uvrnite pričvršne vijke s visokom šesterokutnom maticom s vijencem i zatim ih ponovno odvrnite za jedan okretaj.



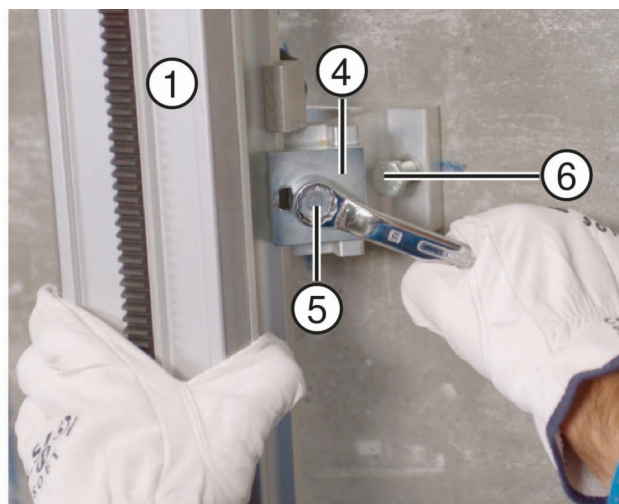
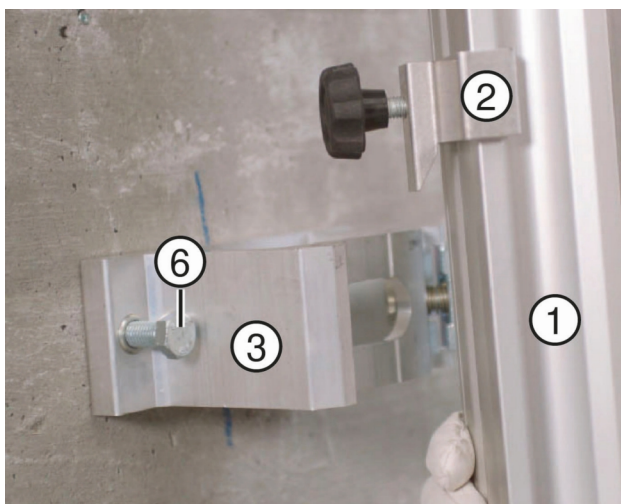
6.2 Pričvršćivanje podnožja vodilice



- ① Pričvrсни vijak s visokom šestero-kutnom maticom s vijencem
- ② Podnožje vodilice
- ③ Vijak za niveliranje

1. Okrećite oba vijka za niveliranje sve dok više nisu izbočena.
2. Stavite podnožje vodilice na pričvrсни vijak.
3. Podnožje vodilice izravajte pod pravim kutom s rezom i lagano pritegnite visoku šesterokutnu maticu s vijencem.

6.3 Montaža vodilice na podnožja vodilice za normalni rez



- ① Vodilica
- ② Kuka vodilice
- ③ Podnožje vodilice
- ④ Stezna ploča za stezanje vodilice
- ⑤ Stezni vijak za stezanje vodilice
- ⑥ Vijak za niveliranje

1. Kuku vodilice montirajte na vodilicu.

i Kuke vodilice smiju se rabiti samo kod podnožja vodilice za normalni rez.

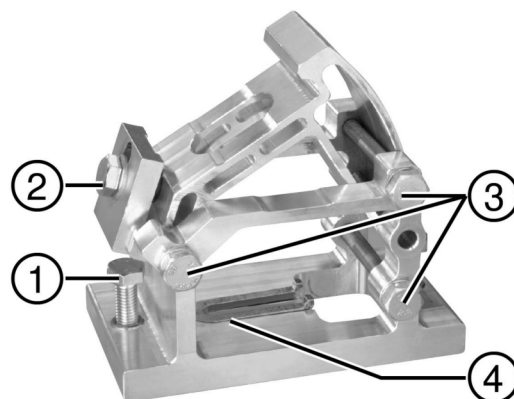
2. Vodilicu s kukama vodilice objesite na podnožja vodilice i stezne ploče gurnite iznad ruba vodilice.
3. Podnožja vodilice izravajte pod pravim kutom s vodilicom i zategnite stezni vijak za stezanje vodilice.
4. Namjestite točan razmak reza i zategnite pričvrсне vijke podnožja vodilice.
5. Razlike razina izjednačite pomoću vijaka za niveliranje.



6. Montirajte krajnje graničnike na krajevima vodilica.

6.4 Montaža vodilice na podnožja vodilice za kosi rez i namještanje kuta reza- nja

1. Na svim podnožjima vodilice otpustite stez-
ni vijak za steznu spojnicu.



- ① Vijak za niveliranje
- ② Stezna spojnica sa steznim vij-
kom
- ③ Stezni vijci za kosi položaj
- ④ Utor za pričvrсни vijak



2. Stavite vodilicu na podnožja vodilice.

3. Steznu spojnicu gurnite iznad ruba vodilice i zategnite stezni vijak za steznu spojnicu.

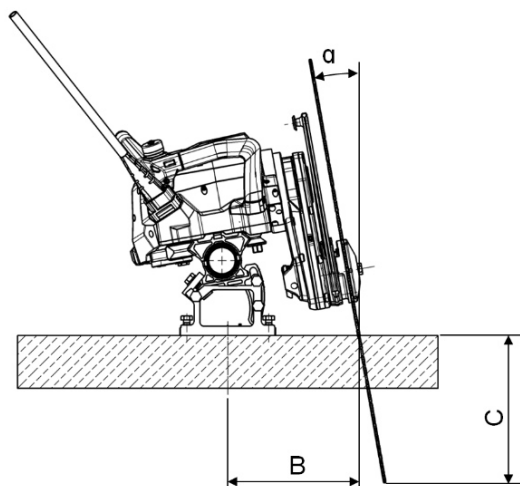


4. Otpustite donji stezni vijak za kosi položaj.
5. Izvucite otpušteni stezni vijak iz podnožja vodilice.
6. Otpustite gornji stezni vijak za kosi položaj.
7. Vodilicu namjestite na željeni kut rezanja.
8. Ponovno zategnite stezne vijke za kosi položaj.
9. Namjestite točan razmak reza i zategnite pričvrzne vijke podnožja vodilice.

Mjere za namještanje kosih rezova → stranica 23

10. Razlike razina izjednačite pomoću vijaka za niveliranje.
11. Montirajte krajnje graničnike na krajevima vodilica.

Mjere za namještanje kosih rezova

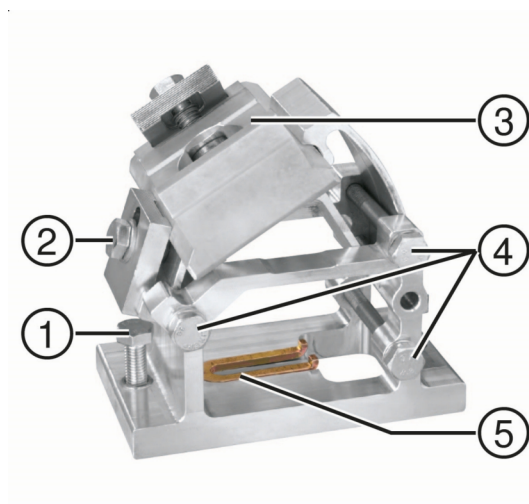


α	B	C				
		kod promjera lista pile				
		650 mm	800 mm	1.000 mm	1.200 mm	1.600 mm
0°	230 mm	253 mm	328 mm	428 mm	528 mm	728 mm
5°	238 mm	226 mm	301 mm	401 mm	500 mm	700 mm
10°	248 mm	197 mm	271 mm	370 mm	468 mm	665 mm
15°	260 mm	167 mm	239 mm	336 mm	432 mm	625 mm
20°	276 mm	134 mm	204 mm	298 mm	392 mm	580 mm
25°	295 mm	99 mm	167 mm	258 mm	349 mm	530 mm
30°	318 mm	64 mm	129 mm	215 mm	302 mm	475 mm
35°	346 mm	27 mm	88 mm	170 mm	252 mm	416 mm
40°	381 mm	•/•	47 mm	123 mm	200 mm	353 mm

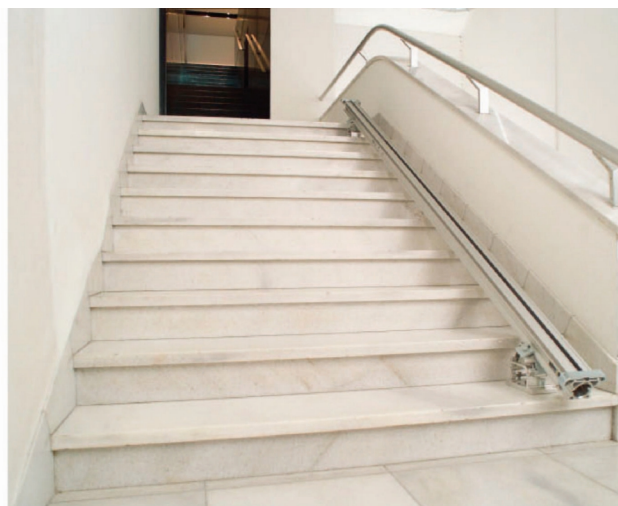
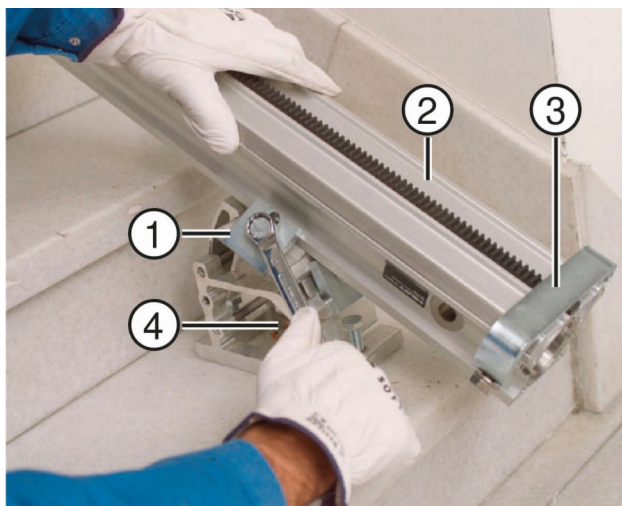


6.5 Montaža vodilice na podnožja vodilice za stepenaste rezove

1. Montirajte podnožja vodilice za stepenaste rezove na stepenicama.
2. Pričvrstite stezni umetak za stepenaste rezove na podnožje vodilice.
3. Otpustite stezne vijke za kosi položaj.



- ① Vijak za niveliranje
- ② Stezna spojnica sa steznim vijkom
- ③ Stezni umetak za stepenaste rezove
- ④ Stezni vijci za kosi položaj
- ⑤ Utor za pričvrсни vijak

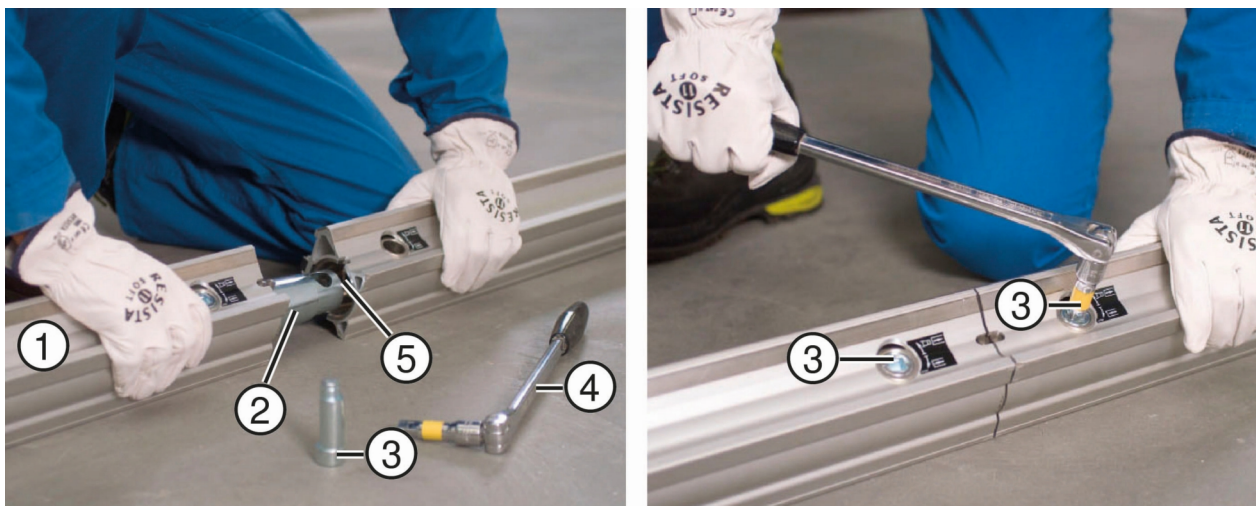


- ① Stezni umetak za stepenaste rezove
- ② Vodilica
- ③ Krajnji graničnik
- ④ Pričvrсни vijak za podnožje vodilice

4. Montirajte vodilicu na stezni umetak za stepenaste rezove.
5. Zategnite stezne vijke za kosi položaj.
6. Namjestite točan razmak reza i zategnite pričvrčne vijke podnožja vodilice.
7. Razlike razina izjednačite pomoću vijaka za niveliranje.
8. Montirajte krajnje graničnike na krajevima vodilica.



6.6 Produljivanje vodilica



- | | |
|-------------------------|---|
| ① Vodilica | ④ Ključ s vanjskim četverokutnim prihvatom 1/2" |
| ② Konusni spoj | ⑤ Konusna čahura |
| ③ Ekscentrični svornjak | |

- Očistite konus i konusne čahure te ih podmažite.
- Utaknite konus u vodilicu i fiksirajte ekscentrične svornjake na način da ih zategnete pomoću ključa s četverokutnim prihvatom 1/2" u smjeru kazaljke na satu.

i Produžetak vodilice demontirajte na način da otpustite ekscentrične svornjake u smjeru suprotnom od kazaljke na satu i istisnite konus.

7 Opremanje sustava za piljenje

7.1 Montaža glave pile

⚠ OPREZ

Opasnost od ozljede! Nehotično pokretanje proizvoda.

- ▶ izvucite mrežni utikač iz utičnice prije namještanja uređaja ili zamjene dijelova pribora.

⚠ OPREZ

Opasnost za ljude i materijal! Opasnost uslijed pada pile.

- ▶ Prije otpuštanja glave pile provjerite nalaze li se vodeći valjci u predviđenom položaju i je li poluga za blokadu do kraja uglavljena u udubljenje na glavi pile.
- ▶ Prije otpuštanja blokade glave pile pazite da sigurno držite glavu pile.





- ① Poluga za blokadu
- ② Vodilica
- ③ Vodeći valjak

1. Polugu za blokadu otpustite na način da je podignete i zakrenete prema gore.
 - ▶ Poluga za blokadu se silom opruge drži u položaju 'otvoreno'.
2. Glavu pile podignite držeći za rukohvate i postavite je na pričvršćenu vodilicu. Pazite na ispravan položaj vodećih valjaka.
 - ▶ Površina vodilice za vođenje nalazi se u sredini vodećih valjaka.
3. Podignite polugu za blokadu i zakrenite je unatrag do ruba kućišta.
4. Pritišćite polugu za blokadu do kraja prema dolje i pazite da se poluga za blokadu do kraj uglavi u udubljenje kućišta.
 - ▶ Ako se poluga za blokadu ne može besprijekorno blokirati, prekinite montažu glave pile i ponovno skinite glavu pile s vodilice!

i Kod vodoravne montaže i lista pila ispod vodilice treba rukom podignuti glavu pile kako bi se blokirala.
 Stroj stavite u rad samo ako se može besprijekorno blokirati.

5. Provjerite ispravan položaj vodećih valjaka i je li poluga za blokadu do kraja uglavljena.

7.2 Priklučivanje pile na napajanje strujom i dovod vode



- ① Priključak za vod vode za hlađenje
- ② Priključak za kabel daljinskog upravljača
- ③ Mrežni kabel
- ④ Oznaka za određivanje položaja (CUT ASSIST)



- ⑤ Razmak prema kraju reza u minus smjeru
(CUT ASSIST)
- ⑥ Razmak prema kraju reza u plus smjeru
(CUT ASSIST)
- ⑦ Indikator spremnosti za rad
- ⑧ Antena

UPOZORENJE

Nehotično pokretanje! Pri priključivanju mrežnog kabela pila se može nehotično pokrenuti.

- ▶ Prije priključivanja mrežnog kabela pritisnite tipku za zaustavljanje u nuždi na daljinskom upravljaču.

OPREZ

Opasnost od nesreće! Neispravno položeni kabele ili crijeva mogu prouzročiti materijalne štete i oštećenja na stroju.

- ▶ Položite kabele i crijeva tako da bez vlačnog opterećenja slobodno mogu pratiti kretanje glave pile.
- ▶ Kod kabela pazite da utični spojevi nisu u vodi.
- ▶ Položite kabele i crijeva tako da ne dolaze u dodir s rotirajućim listom pile ili da se ne zaglave.

1. Priključite mrežni kabel na napajanje strujom.
 - ▶ Svijetli indikator spremnosti za rad na glavi pile.
2. Ako je ispunjen sljedeći uvjet, izvedite dodatno ovu radnju:

Uvjeti: Ne treba raditi s radiouređajem.

- ▶ Skinite zaštitne kape na utičnici za kabel daljinskog upravljanja i na utikaču kabela daljinskog upravljanja.
 - ▶ Centrirajte utikač i pritisnite ga bez primjene sile do graničnika u utičnicu.
 - ▶ Okrećite zaštitne čahure na utikaču sve dok ne uskoče u ležište.
 - ▶ Zatvorite zaštitne kape.
3. Uključite daljinski upravljač.

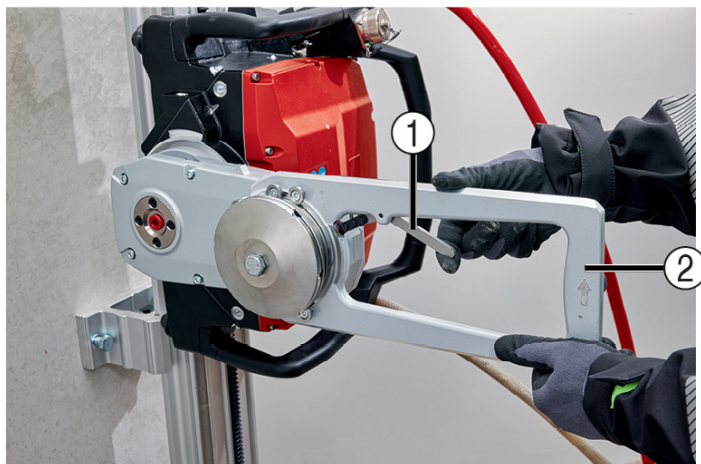


Za detalje vidi upute za uporabu daljinskog upravljača **DST WRC-CA**

4. Priključite vod vode za hlađenje (priključak na glavi pile: sustav **Gardena**).



7.3 Namještanje držača štitnika lista pile



- ① Poluga, zatvarač bez alata ② Držač štitnika lista pile

1. Stavite držač štitnika lista pile u željeni položaj (45°, 90° ili 135°).
2. Lagano pritisnite polugu zatvarača bez alata.
3. Držite pritisnutu polugu i okrećite držač štitnika lista pile sve dok osjetno ne uskoči u ležište.
4. Pomičite polugu preko točke pritiska.
 - ▶ Držač štitnika lista pile sada je fiksiran u namještenom položaju.



Za deblokadu držača štitnika lista pile pomičite polugu u suprotnom smjeru.

7.4 Montaža unutarnjih prirubnica i listova pile



UPOZORENJE

Opasnost od ozljede! Pri uporabi oštećenih dijelova ili dijelova, koji ne rade kako je opisano, postoji velika opasnost od nesreće.

- ▶ Ne upotrebljavajte dijelove koji su oštećeni ili ne rade ispravno.
- ▶ Ako ustanovite nedostatke, odmah prekinite s radom i zamijenite neispravne dijelove.

Prije početka montaže:

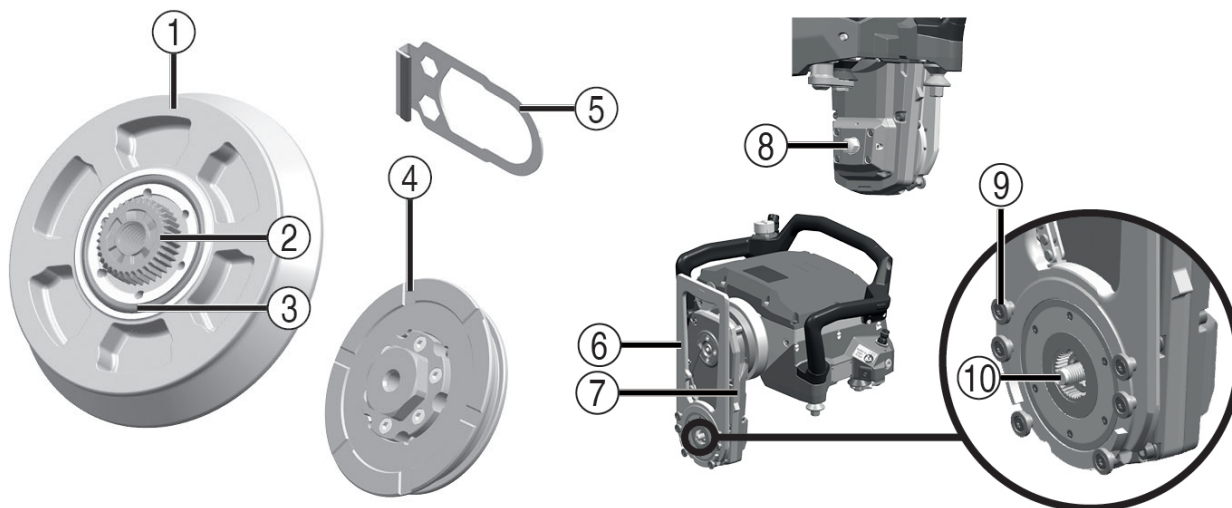
- ▶ Provjerite jesu li kontaktne površine zaprljane i oštećene. Prianjajuća prljavština i oštećenja dovode do vibracija lista pile. To može olabaviti pričvršćenje.
- ▶ Provjerite jesu li kontaktne površine lista pile oštećene, zaprljane i ima li ostataka maziva. Zbog prljanosti i maziva list pile može klizati u prihvat iako je stezni vijak pritegnut ispravnim zakretnim momentom. To može oštetiti prirubnicu i list pile.
- ▶ Provjerite sve unutarnje i vanjske navoje (matica s prirubnicom, vlačno sidro, stezni vijak, vreteno ruke pile) i ozubljenja kao i stanje vodećih svornjaka s vijencem. Započnite montažu samo ako navoji, ozubljenja i vodeći svornjaci nisu oštećeni.
- ▶ Očistite i podmažite navoj steznog vijka. Pritom pazite da mast ne dospije na stezne površine.
- ▶ Provjerite je li O-prsten na unutarnjoj prirubnici istrošen i oštećen.
- ▶ Prije stavljanja u pogon provjerite je li oštećen list pile (npr. pukotine, istrošenost u području prirubnice ili plavkaste diskoloracije uslijed pregrijavanja). Montirajte list pile u propisanom smjeru vrtnje.



7.4.1 Montaža unutarnje prirubnice (normalni rez)

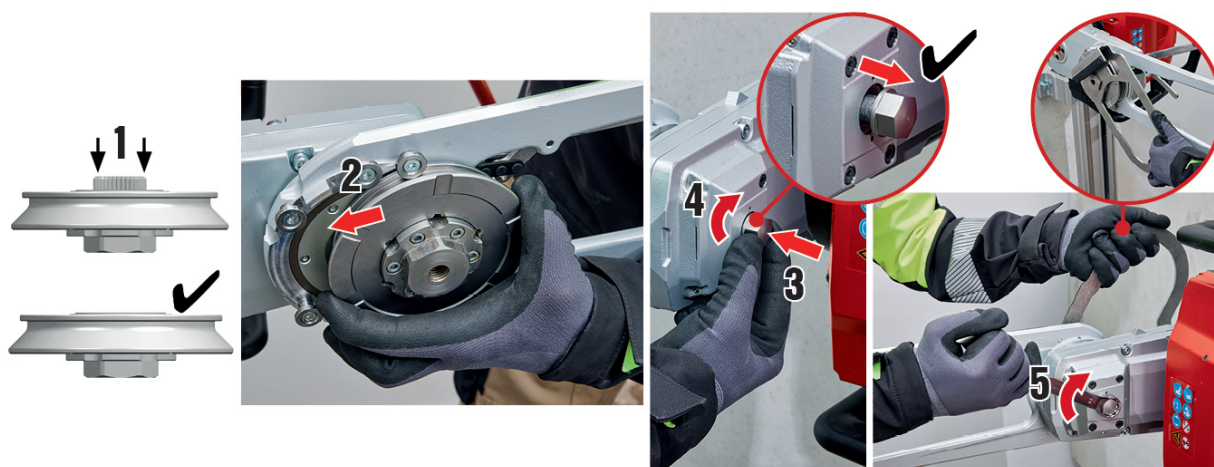
Za pritezanje vlačnog sidra upotrebljavajte isključivo alate opisane u uputama. Ni u kom slučaju ne upotrebljavajte udarni zavrtač ili slične električne alate za pritezanje vlačnog sidra.

i Možete ostaviti montiranu unutarnju prirubnicu za normalne rezove dok izvodite ravni rez ili suho rezanje. Ne treba demontirati unutarnju prirubnicu u svrhu transporta. Alat za nošenje listova za ravni rez možete upotrebljavati za pritezanje vlačnog sidra protumaticom.



- | | |
|--|------------------------------|
| ① Unutarnja prirubnica | ⑥ Držać štitnika lista pile |
| ② Matica s prirubnicom | ⑦ Ruka pile |
| ③ O-prsten | ⑧ Vlačno sidro |
| ④ Prorez za vodu za hlađenje | ⑨ Vodeći svornjak s vijencem |
| ⑤ Alat za nošenje listova za ravni rez | ⑩ Vreteno ruke pile |

1. Okrenite držać štitnika lista pile prema gore.



2. Pritisnite maticu s prirubnicom do kraja u unutarnju prirubnicu (1).

i Unutarnja strana prirubnice mora činiti ravnu površinu. Montirajte prirubnicu samo ako se matica s prirubnicom može u potpunosti upustiti. Pri montaži s isturenom maticom s prirubnicom postoji opasnost od oštećenja unutarnje prirubnice i prihvata.



3. Stavite unutarnju prirubnicu u 6 vodećih svornjaka s vijencem na ruci pile **(2)**.
 - ▶ Vijenac vodećih svornjaka s vijencem naliježe na utor na unutarnjoj prirubnici.
4. Pritisnite vlačno sidro u prihvat **(3)** i rukom zavrnite vlačno sidro **(4)**.
5. Pritegnite vlačno sidro protumaticom s alatom za nošenje listova za ravni rez i rukom okrenite vlačno sidro do graničnika **(5)**.
 - ▶ Ako uvrtnje rukom nije moguće, upotrijebite prstenasto-viličasti ključ.



- Pri uvrtnju vlačnog sidra se matica s prirubnicom izvlači iz položaja za blokadu u unutarnjoj prirubnici i klizi u prihvat vretena ruke pile. Ako matica s prirubnicom klizi u prihvat vretena ruke pile, onda je vlačno sidro lako pomično i po potrebi se vraća u početni položaj zbog naprezanja opruge. Za pravilnu montažu unutarnje prirubnice potrebno je najmanje 6 okretaja.

- **VAŽNO!**

Ako se vlačno sidro ne može lako okretati nakon otprilike 3 okretaja, možda ozubljenja neće ispravno kliziti jedna u druga i prirubnica se neće moći sigurno montirati.

→ Prekinite montažu.

→ Demontirajte unutarnju prirubnicu, uklonite uzrok smetnje i ponovno montirajte unutarnju prirubnicu.

6. Pritegnite vlačno sidro propisanim zakretnim momentom.

Tehnički podaci	
Prstenasto-viličasti ključ (za vlačno sidro)	19 mm
Zatezni moment	80 Nm

7. Provjerite naliježe li unutarnja prirubnica na vreteno ruke pile bez zazora.

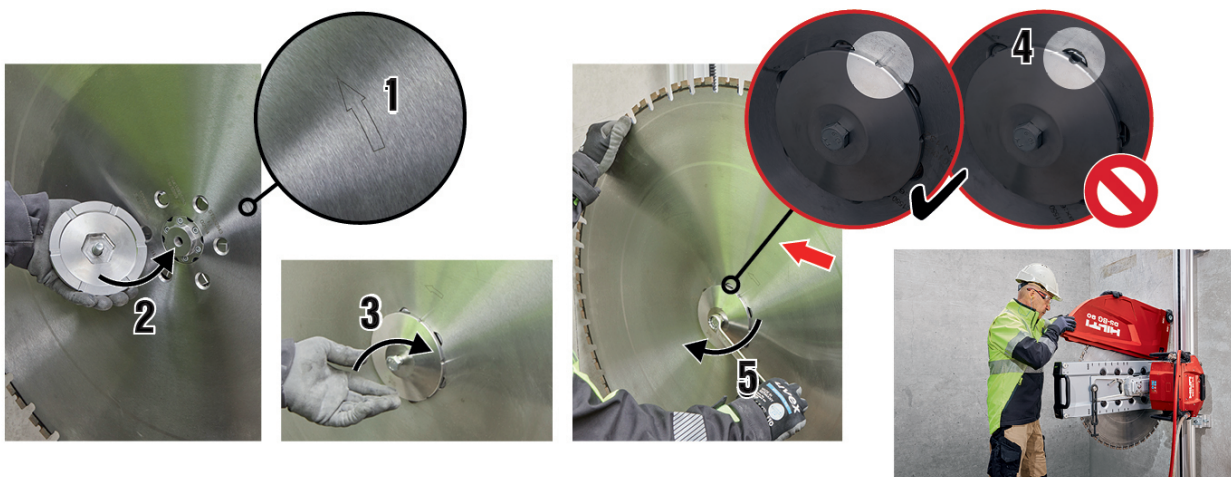
7.4.2 Montaža lista pile (normalni rez)

Prije početka montaže isključite zidnu pilu prekidačem za uključivanje/isključivanje ili pritisnite tipku za **zaustavljanje u nuždi**.

Izvučite mrežni utikač iz utičnice.



Za pričvršćivanje lista pile uvijek upotrebljavajte originalni **Hilti** stezni vijak M12×25 10.9.



1. Postavite list pile na centriranje na prirubnici.
 - ▶ Strelica za smjer vrtnje na listu pile **(1)** podudara se sa strelicom za smjer vrtnje na držaču štitnika lista pile.



2. Postavite vanjsku prirubnicu na centriranje i uvrnite stezni vijak **(2)**.
3. Okrećite list pile dok prorezi za vodu za hlađenje na unutarnjoj prirubnici ne budu između provrta (vijci za pričvršćivanje prirubnice za ravni rez) u listu pile.

i Ako su prorezi za vodu za hlađenje otvoreni u provrtima, onda više nije osigurano ispravno hlađenje lista pile **(4)**.

Podmažite navoj steznog vijka priloženom mašću kako bi se postigla sila stezanja potrebna za nošenje lista pile. Pazite da podmažete samo navoj.

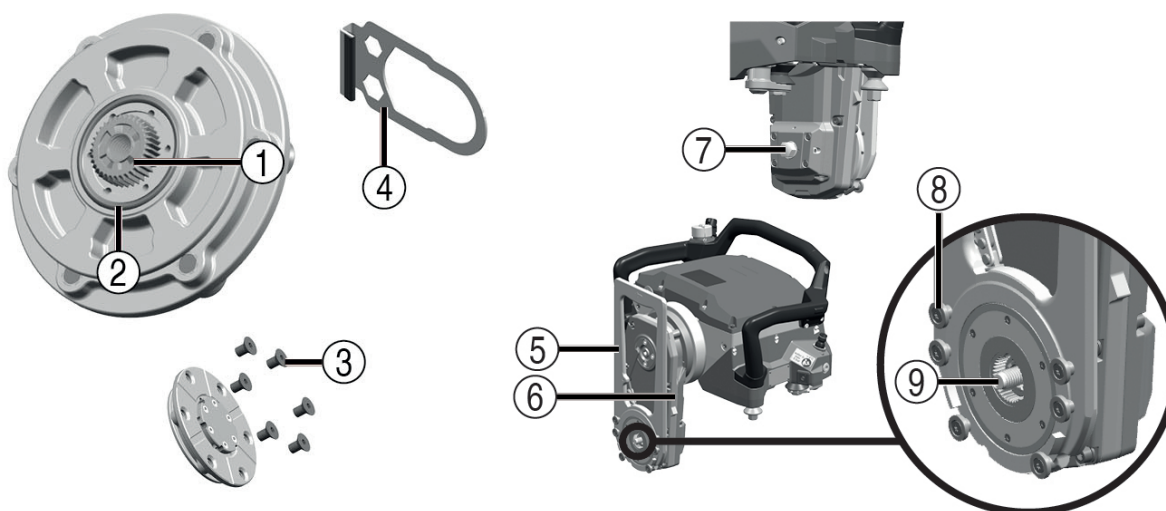
4. Pritegnite stezni vijak zadanim zakretnim momentom **(5)**.

Tehnički podaci

Prstenasto-viličasti ključ (za stezni vijak)	19 mm
Zatezni moment (stezni vijak M12×25 10.9)	80 Nm

5. Montirajte štitnik lista pile. → stranica 33

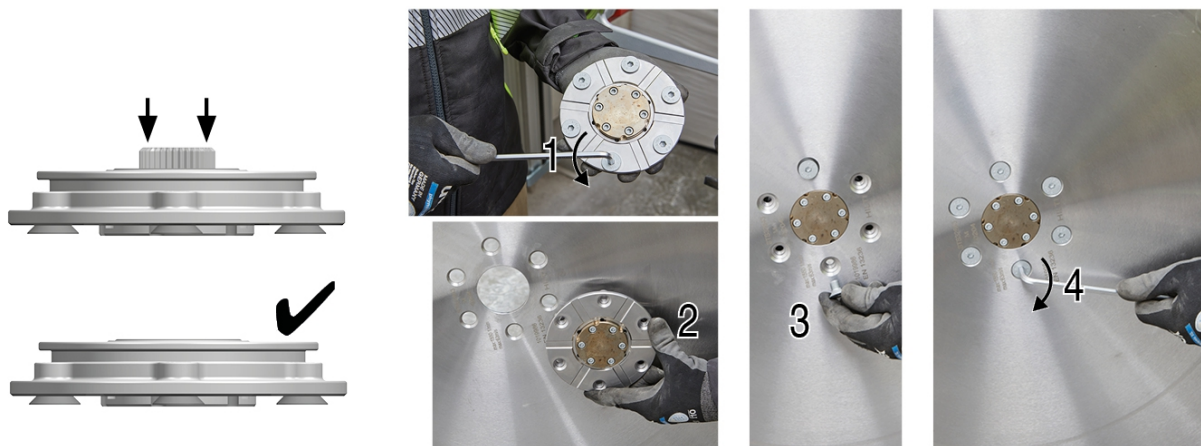
7.4.3 Montaža unutarnje prirubnice (ravni rez)



- | | |
|--|------------------------------|
| ① Matica s prirubnicom | ⑤ Držać štitnika lista pile |
| ② O-prsten | ⑥ Ruka pile |
| ③ Vijak s upuštenom glavom za pričvršćivanje lista pile (6×) | ⑦ Vlačno sidro |
| ④ Alat za nošenje listova za ravni rez | ⑧ Vodeći svornjak s vijencem |
| | ⑨ Vreteno ruke pile |

1. Po potrebi demontirajte unutarnju prirubnicu (normalni rez). → stranica 35





2. Pritisnite maticu s prirubnicom do kraja u unutarnju prirubnicu.

i Unutarnja strana prirubnice mora činiti ravnu površinu. Montirajte prirubnicu samo ako se matica s prirubnicom može u potpunosti upustiti. Pri montaži s isturenom maticom s prirubnicom postoji opasnost od oštećenja unutarnje prirubnice i prihvata.

3. Po potrebi odvrnite 6 vijaka s upuštenom glavom iz unutarnje prirubnice (1).
4. Stavite unutarnju prirubnicu (ravni rez) na list pile (2).
5. Uvrnite 6 vijaka s upuštenom glavom na strani lista pile (3).
6. Pritegnite 6 vijaka s upuštenom glavom propisanim zakretnim momentom (4).

Tehnički podaci

Moment pritezanja (vijci s upuštenom glavom M10 10.9)	15 Nm
---	-------

7. Provjerite je li unutarnja prirubnica pravilno montirana.

7.4.4 Montaža lista pile (ravni rez)

Prije početka montaže isključite zidnu pilu prekidačem za uključivanje/isključivanje ili pritisnite tipku za **zaustavljanje u nuždi**.

Izvučite mrežni utikač iz utičnice.



1. Okrenite držač štitnika lista pile u smjeru u kojem želite uvući list pile s unutarnjom prirubnicom.

i Okrenite držač štitnika lista pile tako da vodeći svornjaci s vijencem drže list pile.



2. Gurnite list pile s montiranom unutarnjom prirubnicom u prihvat 6 vodećih svornjaka s vijencem **(1)**.
3. Pritisnite vlačno sidro na ruci pile u prihvat **(2)** i rukom pritegnite vlačno sidro **(3)**.



- Pri uvrtnju vlačnog sidra se matica s prirubnicom izvlači iz položaja za blokadu u unutarnjoj prirubnici i klizi u prihvat vretena ruke pile. Ako matica s prirubnicom klizi u prihvat vretena ruke pile, onda je vlačno sidro lako pomično i po potrebi se vraća u početni položaj zbog napreznja opruge.

Za pravilnu montažu unutarnje prirubnice potrebno je najmanje 6 okretaja.

- **VAŽNO!**

Ako se vlačno sidro ne može lako okretati već nakon otprilike 3 okretaja, možda ozubljenja neće ispravno kliziti jedna u druga i prirubnica se neće moći sigurno montirati.

→ Prekinite montažu.

→ Demontirajte unutarnju prirubnicu, uklonite uzrok smetnje i ponovno montirajte unutarnju prirubnicu.

4. Pritegnite vlačno sidro propisanim zakretnim momentom **(4)**.

Tehnički podaci	
Prstenasto-viličasti ključ (za vlačno sidro)	19 mm
Zatezni moment	80 Nm

5. Provjerite naliže li unutarnja prirubnica na vreteno ruke pile bez zazora.

7.5 Montaža štitnika lista pile



OPASNOST

Opasnost od ozljede! Rad sa skinutim štitnikom lista pile povećava opasnost od ozljede.

- ▶ Radite (osim kod kutnog rezanja) samo s oba montirana bočna dijela štitnika lista pile.
- ▶ Skinite bočni dio za kutno rezanje samo prije kutnog rezanja. Dodatno zaštitite područje.

1. Umetnite srednji dio štitnika lista pile u držač štitnika lista pile.
2. Utaknite bočni dio štitnika lista pile s metalnom kukom u srednji dio štitnika lista pile.
3. Bočni dio štitnika lista pile fiksirajte škripcem.
 - ▶ Srednji dio štitnika lista pile i bočni dio čine sada jednu cjelinu koja se potpuno može skinuti s držača štitnika lista pile ili nataknuti.



4. Osigurajte čitavu cjelinu štitnika lista pile na držaču štitnika lista pile gumicom za zatezanje na zateznoj izbočini.

- ▶ Štitnik lista pile je sada spreman za rad.



Ako se zbog lokalnih okolnosti ne može koristiti štitnik lista pile, onda treba zaštititi okolna područja. Jedna od mogućnosti je ograđivanje oplatom za zaštitu od dijelova koji lete naokolo.

8 Radovi s pilom

8.1 Provjere prije početka piljenja

Prije početka piljenja trebate provjeriti jesu li ispunjeni svi uvjeti navedeni u nastavku:

- Izvršene su sve pripreme na gradilištu (oslonci, sakupljanje vode itd.)
- Opasne zone su zaštićene i u njima se ne zadržavaju osobe.
- Voda je priključena, tlak je u odobrenom području i sustav vodova je nepropustan.
- Struja je priključena i zaštićena uzemljenjem i zaštitnom strujnom sklopkom.
- Daljinski upravljač bežično je povezan ili putem kabela daljinskog upravljanja s pilom i spreman je za uporabu.
- Dovod vode i struje kao i kabel daljinskog upravljanja propisno su postavljeni i nalaze se izvan područja pile.
- Podnožje vodilice i vodilice ispravno su izravnati i sigurno montirani.
- Krajnji graničnici montirani su na svakom kraju vodilice.
- Glava pile pravilno dosjeda na vodilicu, poluga za blokadu je zatvorena i do kraja uglavljena u udubljenje kućišta na glavi pile.
- Pročitajte upute za uporabu glave pile.
- List pile je montiran u ispravnom smjeru vrtnje, a stezni vijci odn. vijci s prirubnicom su pritegnuti potrebnim zateznim momentom.
- Štitnik lista pile je potpuno montiran i zaštićen ili je namještena neka druga zaštita.
- Tipka za zaustavljanje u nuždi na daljinskom upravljaču radi i deblokirana je. Pročitajte upute za uporabu daljinskog upravljača.
- Nosite osobnu zaštitnu opremu kao što je prikazano na stroju.
- Svijetli indikator spremnosti za rad na glavi pile.
- Upoznati ste s rukovanjem pile i njezinim komponentama.
- Provedene su sve sigurnosne mjere.

8.2 Smjernice i orijentacijske vrijednosti

Predrez

Prvi rez se naziva predrezom. Uvijek ga valja provesti s povučenom rukom pile. Dubina reza ovisi o podlozi (tvrda, meka ili zid).

Tehnički podaci	
Dubina reza kod predreza	≈ 4 cm

- ▶ Kod predreza pilite samo sa smanjenom snagom kako biste osigurali ravan rez.

Tehnički podaci

Snaga kod predreza	30 % ... 50 %
--------------------	---------------

Slijedni rezovi

Slijedni rezovi mogu se izvesti pri punoj snazi (100 %) s povučenom ili gurnutom rukom pile.



Dubina reza znatno ovisi o podlozi.

Tehnički podaci

Preporučena dubina reza kod slijednih rezova	5 cm ... 15 cm
--	----------------

UPOZORENJE

Opasnost od oštećenja! Ako pilu s nerotirajućim listom pile pomičete uzdužnim pomakom glave pile u urezu suprotno od ruba reza, pila se može oštetiti.


- ▶ Zaustavljeni list pile uvijek zakrenite iz ureza prije nego što pomaknete glavu pile.

9 Demontaža sustava za piljenje

9.1 Demontaža lista pile (normalni rez)

1. Demontirajte štitnik lista pile.
2. Ruku pile stavite u položaj kazaljke na 12 sati.
3. Isključite pilu prekidačem za uključivanje/isključivanje i pritisnite tipku za **zaustavljanje u nuždi**.
4. Izvucite mrežni utikač iz utičnice.
5. Otpustite stezni vijak vanjske prirubnice i skinite vanjsku prirubnicu.
 - ▶ Pazite da list pile ne padne nekontrolirano s centriranja nakon skidanja vanjske prirubnice.
6. Skinite list pile s centriranja.
7. Pričvrstite vanjsku prirubnicu steznim vijkom na unutarnjoj prirubnici.


9.2 Demontaža unutarnje prirubnice (normalni rez, suho rezanje)

 Možete ostaviti montiranu unutarnju prirubnicu za normalne rezove dok izvodite ravni rez ili suho rezanje. Ne treba demontirati unutarnju prirubnicu u svrhu transporta. U isporučenom alatu za nošenje listova pile s unutarnjom prirubnicom (ravni rez) integriran je unutarnji šesterokut koji možete upotrebljavati za pritezanje vlačnog sidra protumaticom na unutarnjoj prirubnici.

1. Pritegnite vlačno sidro protumaticom na unutarnjoj prirubnici s alatom za nošenje listova za ravni rez i odvrnite vlačno sidro iz navoja matice s prirubnicom.
2. Vlačnim sidrom pritisnite maticu s prirubnicom do kraja u unutarnju prirubnicu.
3. Izvadite unutarnju prirubnicu iz 6 vodećih svornjaka s vijencem.

9.3 Demontaža lista pile i unutarnje prirubnice (ravni rez)

1. Okrenite držač štitnika lista pile okomito prema gore.

 Provjerite (prije svega nakon rezanja zida) je li otvor za 6 vodećih svornjaka s vijencem usmjeren prema gore tako da list pile ne može ispasti nakon otpuštanja i odvrtnja vlačnog sidra.

2. Odvrnite vlačno sidro do kraja iz navoja matice s prirubnicom.
3. Otpustite vlačno sidro i vlačnim sidrom pritisnite maticu s prirubnicom do kraja u unutarnju prirubnicu.
4. Podignite list pile iz 6 vodećih svornjaka s vijencem.
5. Otpustite 6 vijaka s upuštenom glavom na unutarnjoj prirubnici.
6. Skinite unutarnju prirubnicu (ravni rez) s lista pile.



9.4 Demontaža sustava za piljenje

UPOZORENJE

Opasnost od ozljede! Nehotično pokretanje pile.

- ▶ Izvucite mrežni utikač iz utičnice prije izvođenja radova na pili.

OPREZ

Opasnost od ozljede! Opasnost od opekline zbog vrućeg lista pile. Opasnost od posjekotina zbog oštih rubova.

- ▶ Prilikom zamjene lista pile nosite zaštitne rukavice.

1. Demontirajte štitnik lista pile.
2. Demontirajte list pile:
 - ▶ Demontaža nakon normalnog reza ili suhog rezanja → stranica 35.
 - ▶ Demontaža nakon ravnog reza → stranica 35.
3. Skinite daljinski upravljač s glave pile i stavite zaštitne kape.

i Kod uporabe daljinskog upravljača bez kabela: isključite daljinski upravljač.

4. Vod vode za hlađenje odvojite od glave pile.
5. Ispušite rashladni kružni tok. → stranica 36
6. Skinite glavu pile s vodilice.
7. Demontirajte vodilicu.
8. Demontirajte podnožja vodilice.
9. Očistite i provjerite sve komponente da na njima nema oštećenja.
10. Pospremite i pričvrstite komponente na transportna kolica.

9.5 Ispuhivanje rashladnog kružnog toka

i Kako biste izbjegli oštećenja u slučaju opasnosti od smrzavanja, po završetku radova ili prije dužih stanki u radu trebate ispuhati rashladni kružni tok.



1. Utaknite crijevo pumpe do graničnika u adapter za ispuhivanje **(1)**.
2. Priključite adapter za ispuhivanje na priključak za vodu na glavi pile **(2)**.



3. Glavu pile ispušite s najmanje 8 mlazova pumpe sve dok voda više ne izlazi.

- i** Za odvajanje crijeva pumpe s adaptera za ispuhivanje treba pritisnuti prsten za deblokadu u smjeru adapteru prema dolje i izvući crijevo iz adaptera za ispuhivanje.

10 Čišćenje i održavanje

UPOZORENJE

Opasnost od električnog udara! Čišćenje i održavanje s utaknutim mrežnim utikačem može dovesti do teških ozljeda ili opekline.

- ▶ Prije svih radova čišćenja i održavanja uvijek izvucite mrežni utikač!

Čišćenje

- Oprezno uklonite čvrsto prljanajuću prljavštinu.
- Proreze za prozračivanje pažljivo očistite suhom, mekom četkom ako postoje.
- Kućište čistite samo lagano navlaženom krpom. Ne upotrebljavajte silikonska sredstva za čišćenje jer mogu nagristi plastične dijelove.

Održavanje

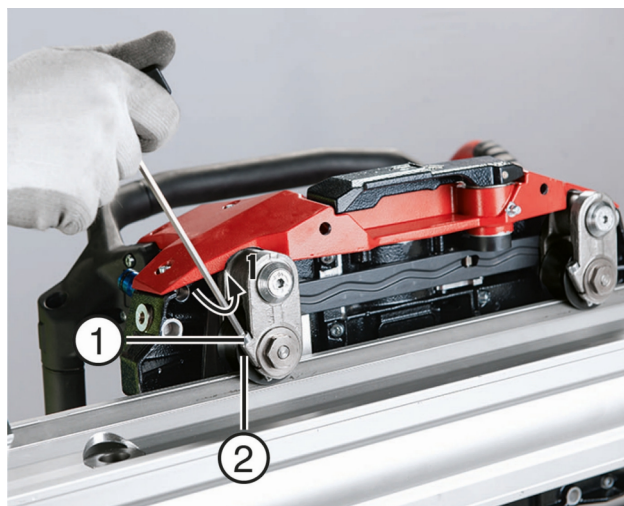
UPOZORENJE

Opasnost uslijed električnog udara! Nestručni popravci na električnim sastavnim dijelovima mogu uzrokovati teške ozljede i opekline.

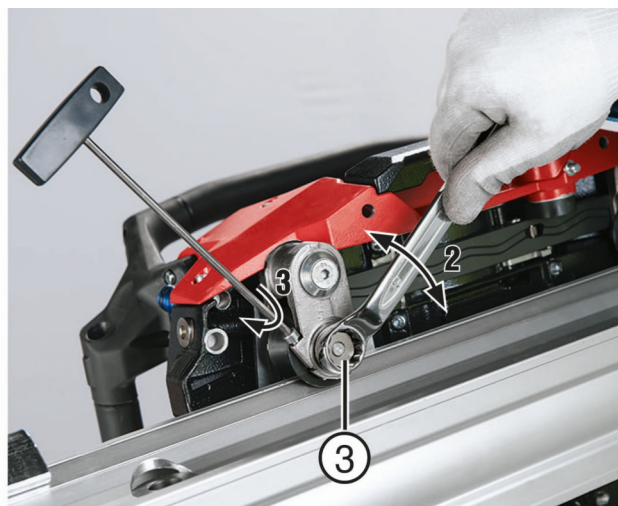
- ▶ Popravke električnih dijelova smije obavljati samo električar.
- Redovito provjeravajte je li na svim vidljivim dijelovima došlo do oštećenja i funkcioniraju li besprijekorno svi upravljački elementi.
- U slučaju oštećenja i/ili smetnji u radu ne radite s proizvodom. Proizvod odmah odnesite na popravak u **Hilti** servis.
- Nakon čišćenja i održavanja postavite sve zaštitne uređaje i provjerite funkcioniraju li besprijekorno.

- i** Za siguran rad koristite samo originalne rezervne dijelove, potrošni materijal i pribor. Rezervne dijelove, potrošni materijal i dodatni pribor, koji je odobrila tvrtka **Hilti** za vaš proizvod, pronaći ćete u vašoj **Hilti Store** ili na: www.hilti.group

10.1 Namještanje vodećih valjaka



- ① Stezni vijak
- ② Vodeći valjak



- ③ Ekscentar osovine vodećeg valjka



1. Montirajte jednu vodilicu na zid i na nju pričvrstite pilu.
2. Otpustite stezni vijak za blokadu vodećih valjaka.
3. Namjestite ekscentar osovine valjka tako da vodeći valjak naliježe na vodilicu.
4. Ponovno zategnite stezni vijak.

Valjak se mora moći okretati rukom.

5. Drugi valjak namjestite na isti način.

10.2 Inspekcija

- ▶ Stroj dajte na provjeru **Hilti** servisu nakon 200 radnih sati.

Na daljinskom upravljaču se prikazuju preostali radni sati do sljedećeg termina servisa.

- ▶ Redovito provjeravajte je li na svim vidljivim dijelovima došlo do oštećenja i funkcioniraju li besprijekorno svi upravljački elementi.

10.3 Održavanje

UPOZORENJE

Opasnost uslijed električnog udara! Nestručni popravci na električnim sastavnim dijelovima mogu uzrokovati teške ozljede i opekline.

- ▶ Popravke električnih dijelova smije obavljati samo električar.

Održavanje → stranica 38

- ▶ U slučaju oštećenja i/ili smetnji u radu ne radite s električnom zidnom pilom. Stroj odmah odnesite na popravak u **Hilti** servis.

Za siguran rad koristite samo originalne rezervne dijelove i potrošni materijal. Rezervne dijelove, potrošni materijal i dodatni pribor, koji smo odobrili za vaš proizvod, pronaći ćete u Vašem **Hilti** centru ili na: www.hilti.com

Održavanje

Komponenta	Aktivnost	dnevno	tjedno
Podnožje vodilice	Provjerite i po potrebi očistite mjesto postavljanja i steznu površinu	✓	
	Provjerite pomičnost navoja te ih po potrebi očistite		✓
Vodilica	Provjerite i po potrebi očistite mjesto postavljanja i rada	✓	
	Provjerite da na ozubljenju i površinama s valjcima nema oštećenja i habanja te po potrebi zamijenite vodilicu		✓
	Provjerite i po potrebi očistite i nauljite konusne čahure	✓	
	Provjerite pričvršćenje krajnjih graničnika	✓	
Štitnik lista pile	Provjerite i očistite unutarnje i vanjske površine, odstranite nakupljenu piljevinu	✓	
	Provjerite pomičnost vodećih valjaka te ih po potrebi očistite odn. zamijenite		✓



Komponenta	Aktivnost	dnevno	tjedno
Štitnik lista pile	Provjerite stanje gumice za zatezanje te je po potrebi zamijenite		✓
	Provjerite napetost škripca te po potrebi zategnite šesterobridni vijak		✓
glava pile	Provjerite pomičnost i sigurno uglavljenje blokade. Po potrebi očistite i podmažite (mazalica) ili popravite	✓	
	Provjerite i po potrebi podesite pomičnost i zračnost vodećih valjaka ili ih popravite		✓
	Očistite navoj na vlačnom sidru i unutarnju prirubnicu, provjerite i eventualno zamijenite oštećene dijelove.		✓
	Očistite vanjsko ozubljenje na matici s prirubnicom i unutarnje ozubljenje na vretenu, provjerite i eventualno zamijenite oštećene dijelove.		✓
	Provjerite mogu li se vlačno sidro i zahvatnik pomicati te eventualno popravite.		✓
	Očistite i podmažite vanjski navoj steznog vijka i unutarnji navoj na unutarnjoj prirubnici i eventualno zamijenite u slučaju oštećenja.		✓
	Provjerite stanje vodećih svornjaka s vijencem i zamijenite ako su vidljivo oštećeni.		✓
	Provjerite jesu li utični spojevi čisti i bez oštećenja te ih po potrebi ispušite komprimiranim zrakom ili dajte zamijeniti	✓	
	Provjerite da kabel nije oštećen te ga po potrebi zamijenite	✓	
	Provjerite jesu li prirubnica lista pile i stezni vijak čisti i da nema habanja te ih po potrebi očistite odn. zamijenite	✓	
	Provjerite da na glavi pile nema neprimjerenog istjecanja ulja i vode te je po potrebi popravite		✓
	Provjerite protok vode te po potrebi zamijenite sito na dovodu vode		
	Očistite stezni vijak, provjerite je li oštećen i podmažite		✓
	Crijevo za vodu	Provjerite jesu li utični spojevi čisti, pomični i zabrtvljeni te ih po potrebi očistite i podmažite (sprejem za podmazivanje)	✓
Provjerite nepropusnost svih crijeva			✓
Kabel / utikač	Provjerite jesu li utični spojevi čisti, pomični i neoštećeni te ih po potrebi ispušite komprimiranim zrakom ili dajte zamijeniti	✓	
	Provjerite da na kabelu nema oštećenja te ga po potrebi zamijenite	✓	



Komponenta	Aktivnost	dnevno	tjedno
transportna kolica	Provjerite tlak u gumama (za zadanu vrijednost vidi poglavlje "Tehnički podaci")		✓
komplet alata	Provjerite potpunost		✓

11 Transport i skladištenje

Transport

- ▶ Ovaj proizvod ne transportirajte s utaknutim alatom.
- ▶ Pazite na siguran prihvatač prilikom transporta.
- ▶ Nakon svakog transporta provjerite je li na svim vidljivim dijelovima došlo do oštećenja i funkcioniraju li besprijekorno svi upravljački elementi.

Skladištenje

- ▶ Prilikom skladištenja ovog proizvoda mrežni utikač mora biti izvučen iz utičnice.
- ▶ Ovaj proizvod čuvajte na mjestu koje je suho i nedostupno djeci i neovlaštenim osobama.
- ▶ Nakon duljeg skladištenja provjerite je li na svim vidljivim dijelovima došlo oštećenja i funkcioniraju li besprijekorno svi upravljački elementi.

12 Pomoć u slučaju smetnji

U slučaju smetnji, koje nisu navedene u ovoj tablici ili koje ne možete sami ukloniti, obratite se našem **Hilti** servisu.

Smetnja	Mogući uzrok	Rješenje
Rez nije ravan	Nedovoljna napetost lista pile	▶ Zamijenite list pile.
	List pile je tup	▶ Zamijenite list pile. Pridržavajte se specifikacije.
	Predreza nema ili je neravan	▶ Provjerite jeste li se pridržavali zadanih orijentacijskih vrijednosti.
	Prirubnica nije pravilno pritegnuta	▶ Provjerite pravilan do-sjed prirubnice i zatezni moment vijka za pričvršćivanje. ▶ Ponovite montažu prirubnice.
	Tolerancija na vodećim valjcima prelazi zadanu vrijednost.	▶ Provjerite odstupanje i ispravno namjestite valjke. Ako to nije dovoljno, zamijenite valjke ili vodilice.
	Pričvršćenje vodilice je labavo	▶ Provjerite pričvršćenje. ▶ Ponovno pričvrstite vodilice.
	Vodilica se uvija	▶ Montirajte dodatna podnožja vodilice.



Smetnja	Mogući uzrok	Rješenje
Mala snaga piljenja	Specifikacija lista pile nije primjerena	<ul style="list-style-type: none"> ▶ Provjerite specifikaciju lista pile. ▶ Odaberite ispravnu specifikaciju.
	Dubinu uronjavanja je prevelika	▶ Smanjite dubinu uronjavanja.
	Brzina pomaka je premala	▶ Povećajte brzinu pomaka.
	Smanjenje snage zbog procesa rezanja	▶ Vidi kvar: Rez nije ravan.
	Smanjenje snage zbog visokog udjela armature	▶ U slučaju previsokog udjela armature promijenite položaj rezanja.
	Broj okretaja lista pile je preveliki ili premali	▶ Namjestite broj okretaja na ispravnu vrijednost.
List pile se zaglavljuje u rezu, pile se ne može pokrenuti	Odrezani željezni klin se zaglavljuje u prerezu reza	<ul style="list-style-type: none"> ▶ Pokušajte podignuti list pile iz reza naizmjeničnim pomicanjem naprijed i natrag. Pokušajte uključiti pogon čim se list pile može lako pomicati. Pozor! Izbjegavajte velike sile kako biste izbjegli oštećenja. ▶ Ako se list pile ne može pomicati: list pile odvojite od pile i uklonite zaglavljeni dio čekićem za rušenje.
	Odrezani sastavni dio opterećuje list pile	<ul style="list-style-type: none"> ▶ List pile odvojite od pile. ▶ Uklonite odrezani sastavni dio.
List pile klizi	Zatezni moment je premali	▶ Podmažite navoj steznog vijka i pritegnite ga propisanim zakretnim momentom.
	Stezne površine na prirubnici i listu pile su zaprljane ili nauljene	▶ Očistite i odmastite stezne površine.
	Navoj na steznom vijku i unutarnjoj prirubnici je zaprljan ili oštećen	▶ Očistite i provjerite navoj na steznom vijku i unutarnjoj prirubnici.
	Navoj steznog vijka se teško okreće	▶ Podmažite navoj steznog vijka.

13 Zbrinjavanje otpada

Hilti proizvodi su većim dijelom izrađeni od materijala koji se mogu ponovno preraditi. Pretpostavka za to je njihovo stručno razvrstavanje. U mnogim zemljama Hilti preuzima



vaš stari uređaj na recikliranje. Raspitajte se u **Hilti** servisnoj službi ili kod vašeg prodajnog savjetnika.

Prema Europskoj direktivi o starim električnim i elektroničkim uređajima i preuzimanju u nacionalno pravo moraju se istrošeni električni uređaji skupljati odvojeno i predati za ekološki ispravnu ponovno preradu.



► Električne alate ne bacajte u kućni otpad!

Isplaka i piljevina

Puštanje isplake i piljevine u vodu ili u kanalizaciju je ekološki problematično bez prikladne pripreme.

► Informirajte se kod lokalne uprave o postojećim propisima.

Preporučujemo sljedeću pripremu:

- Sakupite isplaku odn. piljevinu (npr. pomoću usisavača za mokro usisavanje).
- Separirajte fine čestice u isplaci odn. piljevini iz vode na način da ostavite isplaku odn. piljevinu ili dodate sredstvo za koagulaciju.
- Čvrsti dio isplake odn. piljevine zbrinite na odlagalištu građevnog otpada.
- Neutralizirajte ostatak lužine (bazično, pH-vrijednost > 7) isplake odn. piljevine prije ispuštanja u kanalizaciju dodavanjem velike količine vode ili kiselog sredstva za neutralizaciju.

14 Jamstvo proizvođača

- Ukoliko imate pitanja glede jamstvenih uvjeta, obratite se svojem lokalnom **Hilti** partneru.



EC Declaration of Conformity | UK Declaration of Conformity



Manufacturer:
Hilti Corporation
Feldkircherstraße 100
9494 Schaan | Liechtenstein

UK Importer:
Hilti (Gt. Britain) Limited
No. 1 Circle Square, 3 Symphony Park
Manchester, England, M1 7FS

DST 20-CA (02)

Serial Numbers: 1-9999999999

2006/42/EC | Supply of Machinery (Safety)
Regulations 2008

EN 60204-1:2018

EN 15027:2007, A1:2009

2014/53/EU | Radio Equipment Regulations
2017

EN IEC 62311:2020

EN 301 489-1 V2.2.3

2011/65/EU | The Restriction of the Use of
Certain Hazardous Substances in Electrical and
Electronic Equipment Regulations 2012

EN 300 328 V2.2.2

EN 301 489-17 V3.2.4

A handwritten signature in black ink, appearing to read "Tahar Zrilli".

Dr. Tahar Zrilli
Head of Quality and Process Management
Business Area Electric Tools & Accessories

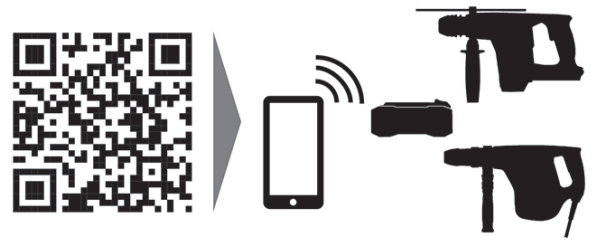
Schaan, 28.04.2023

A handwritten signature in black ink, appearing to read "Johannes Wilfried Huber".

Johannes Wilfried Huber
Senior Vice President
Business Unit Diamond



Hilti Corporation
LI-9494 Schaan
Tel.:+423 234 21 11
Fax:+423 234 29 65
www.hilti.group



2354167