



SB 4-A22

עברית

SB 4-A22

הוראות הפעלה מקוריות

הוראות הפעלה מקוריות

1 נתונים על התיעוד

1.1 על אודות תיעוד זה

- קרא את תיעוד זה במלואו לפני השימוש הראשון. רק כך ניתן להבטיח עבודה בטוחה ונטולת תקלות.
- ציית להוראות הבטיחות והאזהרות שבתיעוד זה ולאלה המצוינות על המוצר.
- שמור את הוראות ההפעלה תמיד בצמוד למוצר, והקפד להעביר אותן לאדם שאליו אתה מעביר את המוצר.

1.2 הסבר הסימנים

1.2.1 אזהרות

האזהרות מזהירות מפני סכנת בשימוש במוצר. במדריך זה מופיעות מילות המפתח הבאות:

סכנה

סכנה!

מציינת סכנה מיידית, המובילה לפציעות גוף קשות או למוות.

אזהרה

אזהרה!

מציינת סכנה אפשרית, שיכולה להוביל לפציעות גוף קשות או למוות.

זהירות

זהירות!

מציינת מצב שעלול להיות מסוכן ולהוביל לפציעות או לנזקים לרכוש.

1.2.2 סמלים במסמך זה

הסמלים הבאים מופיעים בתיעוד זה:

קרא את הוראות ההפעלה לפני השימוש	
הנחיות לשימוש ומידע שימושי נוסף	
טיפול נכון בחומרים למיחזור	
אין להשליך לפסולת הביתית מכשירים חשמליים וסוללות	

1.2.3 סמלים באיורים

הסמלים הבאים משמשים באיורים:

מספרים אלה מפנים לאיור המתאים בתחילת חוברת ההוראות	2
המספרים באיורים משקפים את רצף הפעולות, והם עשויים להיות שונים מרצף הפעולות המצוינות בטקסט	3
מספרי הפריטים מופיעים באיור סקירה ותואמים את המספרים במקרא בפרק סקירת המוצר	11
סימן זה אמור לעורר את תשומת לבך המיוחדת בעת השימוש במוצר.	

1.3 סמלים ספציפיים למוצר

1.3.1 סמלים

הסמלים הבאים עשויים להופיע על המוצר:

זרם ישר	
---------	--

המכשיר תומך בטכנולוגיית NFC, התואמת את פלטפורמות iOS ו-Android.	
סוללת ליתיום-יון	Li-Ion
סדרת דגמי סוללות ליתיום-יון של Hilti שבשימוש. שים לב לנתונים בפרק שימוש בהתאם לליעוד.	
לעולם אין להשתמש בסוללה כפטיש.	
אין להפיל את הסוללה. אין להשתמש בסוללה שנחבטה או שניזוקה באופן אחר.	

1.4 פרטי המוצר

המוצרים של מיועדים למשתמש המקצועי, ורק אנשים מורשים, שעברו הכשרה מתאימה, רשאים לתפעל, לתחזק ולתקן אותם. אנשים אלה חייבים ללמוד באופן מיוחד את הסכנות האפשריות. המוצר המתואר והעזרים שלו עלולים להיות מסוכנים כאשר אנשים שלא עברו הכשרה מתאימה משתמשים בהם באופן לא מקצועי או כאשר משתמשים בהם שלא בהתאם לליעוד. שם הדגם והמספר הסידורי מצוינים על לוחית הדגם.

רשום את המספר הסידורי בטבלה הבאה. בכל פנייה לנציגינו או למעבדת שירות יש לציין את נתוני המוצר.

נתוני המוצר

SB 4-A22	מסור סרט
01	דור:
	מס' סידורי:

1.5 הצהרת תאימות

אנו מצהירים באחריותנו הבלעדית כי המוצר המתואר כאן תואם את התקנות והתקנים התקפים. בסוף תיעוד זה ישנו צילום של הצהרת התאימות.

התיעוד הטכני שמור כאן:

Hilti Entwicklungsgesellschaft mbH | Zulassung Geräte | Hiltistraße 6 | 86916 Kaufering, DE

2 בטיחות

2.1 הוראות בטיחות כלליות לכלי עבודה חשמליים

⚠ אזהרה קרא את כל הוראות הבטיחות, ההנחיות, האירורים והנתונים הטכניים המצורפים לכלי העבודה החשמלי. אי ציות להנחיות עלול להוביל להתחשמלות, לשרפה ו/או לפציעות קשות.

שמור את כל הוראות הבטיחות וההנחיות לעיון בעתיד.

המונח "כלי עבודה חשמלי" המשמש בהוראות הבטיחות מתייחס לכלי עבודה חשמליים המחוברים לרשת החשמל (עם כבל חשמל) או לכלי עבודה חשמליים המופעלים באמצעות סוללה נטענת (ללא כבל חשמל).

בטיחות במקום העבודה

שמור על אזור העבודה שלך נקי ודאג לתאורה מספקת. חוסר סדר או תאורה לקויה במקום העבודה עלולים לגרום לתאונות.

אין להפעיל את כלי העבודה החשמלי בסביבה שקיימת בה סכנת פיצוץ או שיטנים בה נודלים, גזים או אבק דליקים. כלי עבודה חשמליים יוצרים ניצוצות, שעלולים להצית את האבק או האדים.

הרחק ילדים ואנשים אחרים מכלי העבודה החשמלי במהלך השימוש בו. אם דעתך תוסח אתה עלול לאבד את השליטה במכשיר.

בטיחות בחשמל

תקע החשמל של כלי העבודה החשמלי חייב להתאים לשקע החשמל. אסור לנשום בשום אופן את תקע החשמל. אל תשתמש בשקע מתאם ביחד עם כלי עבודה חשמליים הכוללים הגנת הארקה. שימוש בתקעים חשמליים שלא עברו שנינו ושקעי חשמל מתאימים מפחית את הסיכון להתחשמלות.

מנע מגע של הגוף בשטחים מוארקים כגון צינורות, גופי חימום, תנורים ומקררים. קיימת סכנה גבוהה להתחשמלות כאשר הגוף שלך מוארק.

הרחק כלי עבודה חשמליים מגשם או רטיבות. חדירת מים לכלי העבודה החשמלי מגדילה את הסיכון להתחשמלות.

אל תשתמש בכבל החשמל למטרות שלא לשמן הוא נועד, לדוגמה: אל תרים את כלי העבודה החשמלי באמצעות הכבל ואל תנסה לנתק את התקע משקע החשמל במשיכה מהכבל. הרחק את הכבל מחום, שמן, פינות חדות או מחלקים נעים. כבלים שניזוקו או שהסתבכו בחלקים אחרים מגדילים את הסיכון להתחשמלות.

כאשר אתה עובד עם כלי העבודה החשמלי בחוץ, השתמש רק בכבל מאריך המיועד לשימוש חיצוני. שימוש בכבל מאריך המתאים לשימוש חיצוני מפחית את הסיכוי להתחשמלות.

אם לא ניתן להימנע משימוש בכלי העבודה החשמלי בסביבה לחה, השתמש בממסר פחת. השימוש בממסר פחת מפחית את הסיכון להתחשמלות.

בטיחות של אנשים

- היה ערבי, שים לב למה שאתה עושה, ופעל בתבונה כאשר אתה עובד עם כלי עבודה חשמלי. אל תפעיל כלי עבודה חשמליים כשאתה עייף או תחת השפעת סמים, אלכוהול או תרופות. די ברגע אחד של חוסר תשומת-לב בדמן השימוש בכלי העבודה החשמלי כדי לגרום פציעות קשות.
- לבש תמיד ציוד מגן וסוּקְפֵי מַגֵּן. לבישת ציוד מגן אישי, כגון מסכת אבק, געלי בטיחות מונעות החלקה, קסדת מגן או מגני שמיעה – בהתאם למוסד השימוש בכלי העבודה החשמלי – מקטינה את הסיכון לפציעות.
- מנע הפעלה בשוגג. ודא שכלי העבודה החשמלי כבוי לפני שאתה מחבר אותו לאספקת החשמל ו/או לפני שאתה מחבר את הסוללה ולפני הרמתו. אל תניח את אצבעך על המתג בדמן שאתה נושא את המכשיר ואל תחבר אותו לאספקת החשמל כאשר הוא מופעל, אחרת עלולות להיגרם תאונות.
- הרחק כלי כוונון או מפתחות ברגים לפני שאתה מפעיל את כלי העבודה החשמלי. כלי עבודה או מפתחות הנמצאים בקרבת חלקים מסתובבים עלולים לגרום פציעות.
- הימנע מתנוחות גוף לא נכונות. עמוד באופן יציב ושומר תמיד על שיווי משקל. כך תוכל לשלוט טוב יותר בכלי העבודה החשמלי במצבים לא צפויים.
- לבש בגדים מתאימים. אל תלבש בגדים רחבים או תכשיטים. הרחק את השער, הבגדים וכפפות מחלקים נעים. בגדים רופפים, תכשיטים ושעיר ארוך עלולים להיתפס בחלקים נעים.
- כאשר ניתן להתקיין התקני שאיבת אבק ולכידה יש לוודא שהם מחוברים לחשמל, ויש להקפיד להשתמש בהם בצורה נכונה. שימוש בהתקין שאיבת אבק מקטין את הסכנות הנובעות מהאבק.
- אל תהיה שאגן בנושאי בטיחות ואל תתעלם מהוראות בטיחות של כלי עבודה חשמליים, גם אם השתמשת במכשיר פעמים רבות ואתה מכיר אותו היטב. התנהגות רשלנית עלולה להוביל לפציעות קשות בתוך שניות.

שימוש וטיפול בכלי העבודה החשמלי

- אל תפעיל עומס רב מדי על המכשיר. השתמש בכלי העבודה החשמלי המתאים לעבודה שאתה מבצע. כלי העבודה החשמלי המתאים מבטיח לך עבודה טובה ובטוחה יותר בתחום ההספק הקבוע.
- אל תשתמש בכלי העבודה אם המתג שלו אינו תקין. כלי עבודה חשמלי שלא ניתן עוד להפעיל או לכבות אותו מהווה סכנה ויש לתקנו.
- נתק את תקע החשמל מהשקע ו/או הסר את הסוללה לפני שאתה מבצע כוונונים במכשיר, מחליף כלים או לאחר שאתה מפסיק לעבוד עם המכשיר. אמצעי זהירות זה מונע הפעלה בשוגג של כלי העבודה החשמלי.
- שמור כלי עבודה חשמליים שאינם בשימוש הרחק מהישג ידם של ילדים. אל תאפשר לאנשים שאינם יודעים כיצד להשתמש במכשיר או שלא קראו את ההוראות להשתמש במכשיר. כלי עבודה חשמליים הם מסוכנים כאשר משתמשים בהם אנשים חסרי ניסיון.
- טפל בכלי עבודה חשמליים ובאביזרים בהקפדה. בדוק אם החלקים הנעים פועלים בצורה חלקה ואינם נתקעים, אם ישנם חלקים שבורים או מקולקלים המשבשים את הפעולה התקינה של כלי העבודה החשמלי. לפני השימוש במכשיר דאג לתיקון חלקים לא תקינים. תאונות רבות נגרמו עקב תחזוקה לקיאה של כלי עבודה חשמליים.
- שמור על כלי החיתוך חדים ונקיים. כלי חיתוך מטופלים היטב, שלהביהם חדים בתקעים פחות וקלים יותר לתפעול.
- השתמש בכלי העבודה החשמלי, באביזרים, בכלי העבודה הנוספים וכן הלאה בהתאם להוראות אלה. התחשב בתנאי העבודה ובפעולה שעליך לבצע. שימוש בכלי העבודה החשמלי למטרות אחרות מאלה שלשמן הוא מיועד עלול להיות מסוכן.
- שמור על ידיות ואזורי אחיזה נקיים מלכלוך משומן ומגריז. ידיות ואזורי אחיזה חלקים אינם מאפשרים תפעול בטוח ושלטיה טובה בכלי העבודה החשמלי במצבים לא צפויים.

שימוש וטיפול בכלי עבודה נטענים

- שמור את הסוללות בכלי במטענים שהומצו על ידי היצרן. טעינה של סוללה במטען המיועד לטעינה של סוללות מסוג אחר עלולה לגרום לשרפה.
- השתמש לשם כך רק בסוללות המתאימות לכלי העבודה החשמלי. שימוש בסוללות אחרות עלול לגרום לשרפות.
- שמור סוללות שאינן בשימוש הרחק ממקדחי נייר משרדיים, ממטבקות, מפתחות, מסמרים, ברגים או חפצים מתכתיים קטנים אחרים שיכולים לגרום בין המגעיים. קצר בין מגעי הסוללה עלול לגרום לכוויות או לשרפה.
- שימוש שגוי עלול לגרום לדליפת נוזלים מהסוללה. אל תיגע בנוזלים אלה. אם נגעת בהם במקרה, שטוף את האזור במים. אם הנוזל נוגע בעיניים, פנה לרופא. נדל סוללות שדלף עלול לגרום לגירויים בעור ולכוויות.
- אין להשתמש בסוללה ששונתה או שניזוקה. סוללות שניזוקו או שנערכו בהן שינויים עשויות להגיב בצורה לא צפויה ולגרום לשרפה, לפיצוץ ולפציעות.
- אין לחשוף סוללות לאש או לטמפרטורות גבוהות. אש או טמפרטורות גבוהות מ-130°C (265°F) עלולות לגרום לפיצוץ.
- ציית לכל ההנחיות הנובעות לטעינה, ואף פעם אל תטען את הסוללה או את הכלי עם הסוללה בסביבה שהטמפרטורה בה נמצאת מחוץ לטווח המצוין בהוראות הפעלה. טעינה שגויה או טעינה בטמפרטורה שנמצאת מחוץ לטווח המצוין בהוראות הפעלה עלולה לגרום את הסוללה והלגריז את הסיכון לשרפה.

שירות

- דאג לתיקון כלי העבודה החשמלי שלך רק בידי טכנאים מוסמכים, המשתמשים בחלקי חילוף מקוריים בלבד. כך תבטיח שמירה על בטיחות העבודה במכשיר.
- אל תטפל בעצמך בסוללות שניזוקו. רק היצרן או מעבדה מורשית מטעמו רשאים לטפל בסוללות.

בטיחות של אנשים

- ◀ אל תשלח ידיים לאזור המסור ולהבה המסור. החזק ביד השנייה את הידיה הנוספת או את בית המנוע. אם שתי ידיך יחזיקו במסור, הלהב לא יוכל לפצוע אותך בניסור.
- ◀ השתמש במוצר רק בתנאי שהוא נמצא במצב טכני מושלם.
- ◀ אל תבצע בשום אופן מניפולציות או שינויים במכשיר.
- ◀ אין לגעת בחלקים מסתובבים – סכנת פציעה!
- ◀ לבש כפפות בטיחות גם בעת החלפת כלי. מגע בכלי עלול לגרום לפציעות ולכוויות.
- ◀ בדוק לפני תחילת העבודה את דירוג הסכנה של אבק החומר שבו תעבוד. השתמש בשואב אבק מקצועי בעל דירוג הגנה מאושר, התואם את תקנות החוק הנוגעות להגנה מאבק. אבק של חומרים דוגמת צבעים המכילים עופרת, סוגי עץ מסוימים, בטון / קירות / אבנים המכילות קוורץ ומינרלים כגון מתכת עלול להזיק לבריאות.
- ◀ דאג לאוורור טוב במקום העבודה, ובמקרה הצורך לבש גם מסכת נשימה המתאימה לסוג האבק שבו אתה עובד. נגיעה בסוגי אבק אלה או שאיפתם עלולה לגרום לתגובות אלרגיות ו/או למחלות בדרכי הנשימה של המשתמש או של אנשים הנמצאים בקרבת מקום. רק מומחים רשאים לעבוד בחומרים המכילים אסבסט.
- ◀ יש לקבץ את עומק החיתוך וזווית החיתוך לפני תחילת העבודה ולהדק היטב. אם הכוונונים האלה ישתנו במהלך הניסור, המסור עלול להיתקע ולגרום לרתע.
- ◀ התאם את עומק החיתוך לעובי של החלק שבעבודה. הלהב צריך לבלוט מתחת לחלק שבעבודה פחות מגובה שן מלאה.
- ◀ בעת חיתוך לאורך החלק יש להשתמש תמיד במוליך. המוליך משפר את הדיוק בחיתוך ומפחית את הסיכוי להיתקעות להב המסור.
- ◀ אל תאחד מתחת לחלק שבעבודה. מגן הלהב אינו יכול להגן עליך מפני הניסור מתחת לחלק שבעבודה.
- ◀ בשום אופן אל תחזיק בידך או ברגליך את החלק שברצונך לנסר. הדק את החלק שבעבודה למקום יציב.
- ◀ אחוז את המכשיר היטב בידיים האחזיה בשתי ידיך, והחזק את זרועותיך במצב שבו תוכל לספוג את כוחות הרתע.
- ◀ שמור על ידיים האחזיה נקיות ויבשות.
- ◀ עמוד תמיד בצד הלהב המסור, לעולם אל תביא את המסור לקו אחד עם הגוף שלך. כשנוצר רתע המסור עשויה לקפוץ אחורה!
- ◀ במקרה שלהב המסור נתקע או שאתה מפסיק לעבוד, כבה את המסור והחזק את המסור יציב בחלק שבעבודה עד שלהב המסור נעצר. אל תנסה בשום אופן להרחיק את הלהב המסור מהחלק שבעבודה או למשוך אותו אחורה כל עוד הלהב המסור נע, אחרת עלול להתרחש רתע.
- ◀ אם תרצה להפעיל מחדש מסור שתקוע בחלק שבעבודה, עליך למרכז את הלהב המסור בחריץ המנוסר ולוודא ששיני הלהב אינן תקועות בחלק.
- ◀ היה זהיר במיוחד בניסור בקירות קיימים או בחלקים אחרים שאינך יכול לראות מה קורה בתוכם. כאשר להב המסור חודר פנימה הוא עשוי להיחסם על ידי עצמים מוסתרים ולגרום לרתע.

בטיחות בחשמל

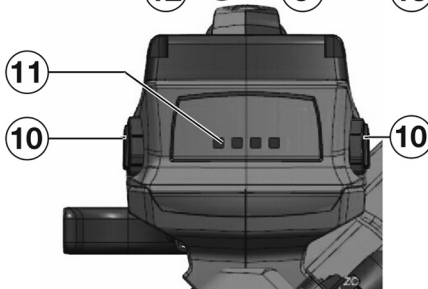
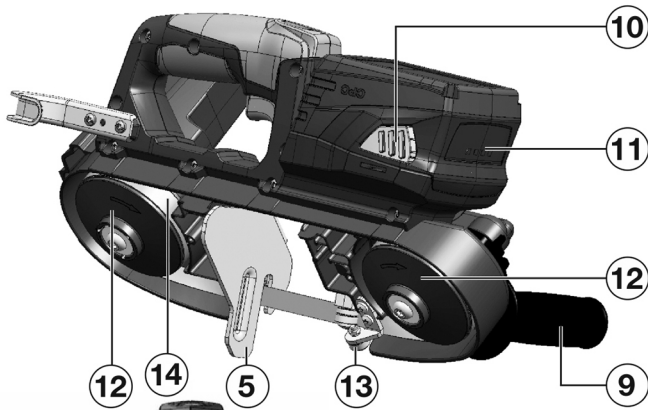
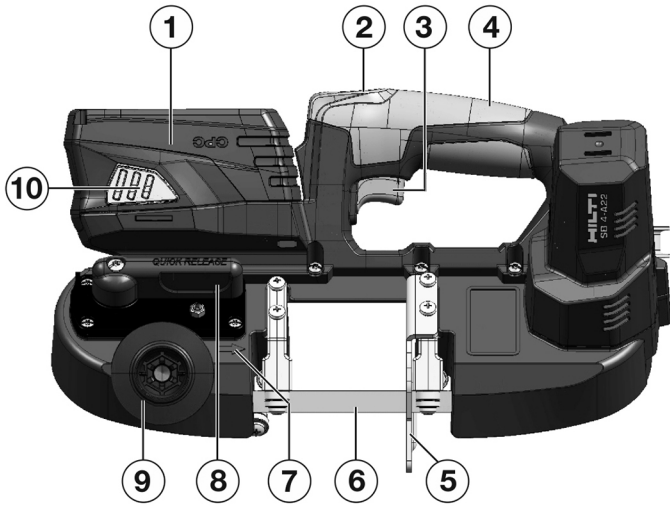
- ◀ לפני תחילת העבודה יש לבדוק אם ישנם כבלי חשמל, צינורות גז או מים נסתרים. חלקים מתכתיים חיצוניים במכשיר יכולים לגרום להתחשמלות אם הם פוגעים בשוגג בקווי חשמל.
- ◀ כאשר אתה מבצע עבודות שבהן כלי העבודה עלול לפגוע בקווי חשמלי מוסתרים אחוז במכשיר במקומות האחזיה המבודדים. מגע בקווים המוליכים זרם עלול להעביר זרם גם לחלקים מתכתיים במכשיר שלך ולגרום להתחשמלות.
- ◀ **טיפול ושימוש קפדניים בכלי עבודה חשמליים**
- ◀ השתמש תמיד בלהבי מסור בגודל הנדרש, בעלי קדח חיבור מתאים.
- ◀ אל תשתמש בלהבי מסור כהים או פגומים. אלה מגבירים את החיכוך, את סיכויי ההילכדות של הלהב והרתע של הלהב המסור.
- ◀ לעולם אין להשתמש בדיסקיות מסור או בברגים פגומים או לא מתאימים.
- ◀ שים לב להנחיות היצרן בנוגע לטיפול ולאחסון של להבי מסור.

2.3 הוראות בטיחות עבור מסורי סרט

- ◀ **אחוז בכלי העבודה החשמלי במקומות האחזיה המבודדים כאשר אתה מבצע עבודות שבהן כלי העבודה עלול לפגוע בקווי חשמלי מוסתרים.** מגע בקווים המוליכים זרם עלול להעביר זרם גם לחלקים מתכתיים במכשיר שלך ולגרום להתחשמלות.

2.4 טיפול ושימוש קפדניים בסוללות נטענות

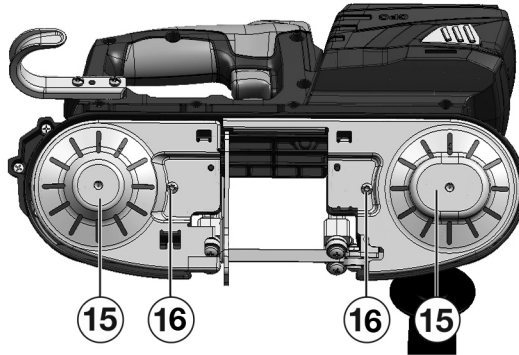
- ◀ ציית לתקנות הנוגעות להובלה, אחסון והפעלה של סוללות נטענות מסוג ליתיום-יון.
- ◀ הרחק את הסוללות ממקומות חמים מאוד, מקרינת שמש ישירה ומאש.
- ◀ אין לפרק, למעוך, לחמם לטמפרטורה גבוהה מ-80°C או לשרוף את הסוללות הנטענות.
- ◀ אין להשתמש או לטעון סוללות שקיבלו מכה, שפצלו מגובה גבוה ממטר או שניזקו באופן אחר. במקרה כזה יש ליצור קשר עם ה**השירות של Hilti**.
- ◀ אם הסוללה חמה כל כך שלא ניתן לגעת בה, ייתכן שהיא אינה תקינה. העמד את המוצר במקום לא דליק במרחק מספיק מחומרים דליקים, כך שתוכל להשיגה על הסוללה, ואפשר לה להתקרר. במקרה כזה יש ליצור קשר עם ה**השירות של Hilti**.



- ⑧ מנוף עבור מתיחת להב מסור הסרט
- ⑨ ידית אחיזה צדית (משטח אחיזה מבודד)
- ⑩ לחצן שחרור סוללה
- ⑪ חיזוי רמת טעינת הסוללה
- ⑫ גלגל עבור להב מסור הסרט
- ⑬ מוליך מסור הסרט
- ⑭ טבעת איטום

- ① סוללה
- ② חסימת הפעלה של מתג הפעלה
- ③ מתג הפעלה
- ④ ידית אחיזה (משטח אחיזה מבודד)
- ⑤ מוליך
- ⑥ להב מסור סרט
- ⑦ חץ כיוון הסיבוב על גוף המכשיר

3.2 סקירת המוצר



- ⑮ כיסוי להב המסור
- ⑯ בורגי חיבור של כיסוי להב המסור

3.3 שימוש בהתאם לליעוד

המוצר המתואר זהו מסור סרט המופעל באמצעות סוללה. הוא מיועד לחיתוך של חומרים מתכתיים וכן פלסטיקים. יש לתפעל את המוצר בשתי ידיים.

- השתמש עבור מוצר זה רק בסוללות ליתיום-יון של Hilti מסדרת הדגמים B 22.
- השתמש עבור סוללות נטענות אלה רק במטענים שאושרו על ידי Hilti. מידע נוסף תמצא ב-Hilti Store או בכתובת: www.hilti.group

3.4 שימוש שגוי אפשרי

- ◀ אין לחתוך לבנים, בטון, איטונג, אבן טבעית ואריחים.
- ◀ אין להשתמש במוצר לחיתוך צנרת המכילה עדיין נוזלים.
- ◀ אין לחתוך חומרים לא מוכרים.

3.5 תצוגת סוללת הליתיום-יון

נוריות החיזוי של סוללות הליתיום-יון מציגות את רמת הטעינה של סוללת הליתיום-יון וכן תקלות במכשיר. לחיצה על אחד משני לחצני השחרור של הסוללה תציג את רמת הטעינה של סוללת הליתיום-יון.

מצב	משמעות
4 נוריות מהבהבות.	רמת טעינה: 75% עד 100%
3 נוריות מהבהבות.	רמת טעינה: 50% עד 75%
2 נוריות מהבהבות.	רמת טעינה: 25% עד 50%
נורית 1 מאירה.	רמת טעינה: 10% עד 25%
נורית 1 מהבהבת.	רמת טעינה: > 10%
נורית 1ד 1 מהבהבת, המכשיר אינו מוכן לעבודה.	הסוללה חמה מדי או נפרקה לגמרי.
4 נוריות מהבהבות, המכשיר אינו מוכן לעבודה.	עומס יתר או התחממות יתר של המכשיר.

בדמן שמתג ההפעלה לחוץ וכן במשך 5 השניות הראשונות לאחר שחרור מתג ההפעלה לא ניתן לברר את רמת הטעינה של הסוללה. אם נוריות החיווי של הסוללה מהבהבות, ראה בבקשה ההערות בפרק פתרון תקלות.



3.6 מפרט אספקה

מסור סרט, הוראות הפעלה

מוצרים נוספים המאפשרים עבור המוצר שלך תמצא ב-Hilti Store או בכתובת: www.hilti.group

4 נתונים טכניים

4.1 מסור סרט

SB 4-A22	
מתח נקוב	21.6 וולט
טמפרטורת סביבה	60 °C ... -17 °C
משקל לפי EPTA Procedure 01 כולל סוללה B22/8.0	4.3 ק"ג
מהירות סיבוב סרק	167 מ'/דקה
עומק חיתוך מקסי'	63.5 מ"מ
להב מסור סרט (אורך x רוחב x עובי)	733 מ"מ x 12.7 מ"מ x 0.5 מ"מ או 733 מ"מ x 12.4 מ"מ x 0.35 מ"מ
טמפרטורת עבודה	50 °C ... -10 °C
טמפרטורת אחסון (ללא סוללה)	70 °C ... -30 °C

4.2 סוללה

מתח עבודה עם סוללה נטענת	21.6 וולט
טמפרטורת סביבה בעבודה	60 °C ... -17 °C
טמפרטורת אחסון	40 °C ... -20 °C
טמפרטורת הסוללה בתחילת הטעינה	45 °C ... -10 °C

4.3 המידע על הרעשים וערכי הרעידות נמדדו בהתאם לתקנה EN 60745

ערכי לחץ הקול והרעידות המצוינים בהוראות אלה נמדדו בהתאם להליך המדידה התקני, וניתן להשתמש בהם לצורך השוואה בין כלי עבודה חשמליים. הם מתאימים גם להערכה זמנית של העומסים. הנתונים המצוינים תקפים לשימושים העיקריים בכלי העבודה החשמלי. אולם אם משתמשים בכלי העבודה החשמלי לשימושים אחרים, בשילוב אביזרים אחרים או אם המכשיר אינו עובר תחזוקה מספקת, הנתונים עשויים להשתנות. בעקבות זאת החשיפה לעומסים במשך זמן העבודה הכולל עשויה להיות גבוהה באופן משמעותי. לצורך הערכה מודיקת של העומסים יש לקחת בחשבון גם את הדמנים שבהם המכשיר כבוי או שבהם הוא פועל אך אינו בשימוש. בעקבות זאת פריסת העומסים למשך זמן העבודה כולו עשויה להיות נמוכה באופן משמעותי. יש לקבוע הנחיות בטיחות נוספות להגנה על המשתמש מפני ההשפעות של קול ו/או רעידות, כגון: תחזוקה של כלי העבודה החשמלי ושל כלי העבודה המחבורים, שמירה על ידיים חמות, ארגון תהליכי העבודה.

ערכי רעש

SB 4-A22	
רמת הספק קול (L_{WA})	84 dB(A)
אי-ודאות ברמת הספק הקול (K_{WA})	3 dB(A)
מפלס לחץ קול (L_{pA})	73 dB(A)
אי-ודאות ברמת לחץ קול (K_{pA})	3 dB(A)

ערכי רעידות כוללים

SB 4-A22	
ערך רעידות בחיתוך במתכת (ah,CM)	1.5 מ'/שנ"2
אי ודאות (K)	1.5 מ'/שנ"2
ערך רעידות בחיתוך בעץ (ah,CW)	1.3 מ'/שנ"2
אי ודאות (K)	1.5 מ'/שנ"2

5.1 טעינת סוללה

1. קרא את הוראות ההפעלה של המטען לפני הטעינה.
2. ודא שהמגעים של הסוללה ושל המטען נקיים ויבשים.
3. טען את הסוללה במטען מאושר.

5.2 חיבור הסוללה

אזהרה ⚠

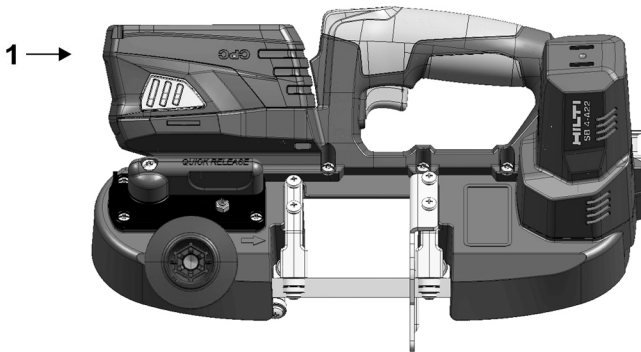
סכנה חשמלית סכנה עקב קצר.

◀ ודא שהמגעים של הסוללה ושל המסור נקיים מגופים זרים לפני שאתה מחבר את הסוללה.

אזהרה ⚠

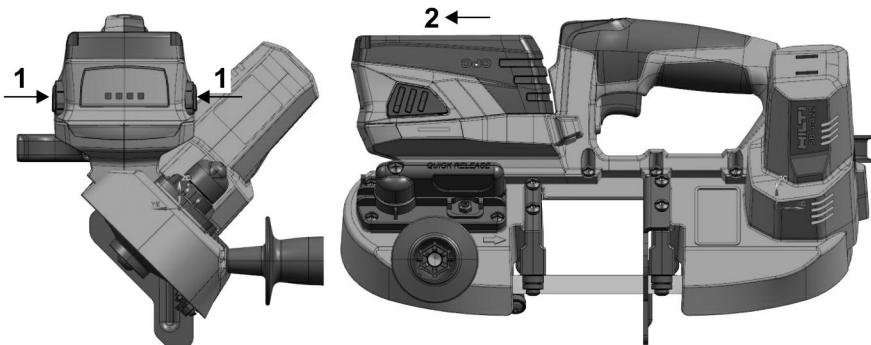
סכנת פציעה סכנה עקב נפילת סוללה.

◀ סוללה שנפלה עלולה לסכן אותך ואחרים. ודא שהסוללה יושבת היטב במסור הסרט.



◀ דחף את הסוללה לאחור אל המוצר עד שאתה שומע אותה נבעלת ב"קליק" כפול.

5.3 הסרת הסוללה

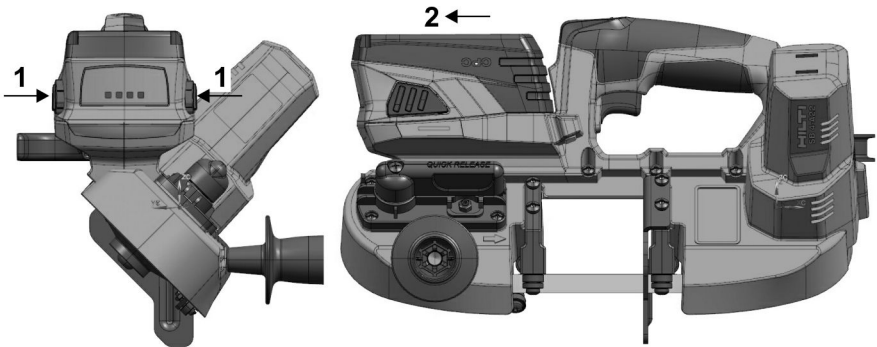


1. לחץ על שני לחצני השחרור והחזק אותם לחוצים.
2. משוך את הסוללה קדימה אל מחוץ למוצר.

זהירות

סכנת פציעה עקב התחלת תנועה בשוגג!

- ◀ לפני חיבור הסוללה ודא שהמוצר כבוי.
- ◀ הסר את הסוללה לפני שאתה מבצע כוונונים כלשהם במכשיר או מחליף אביזרים.



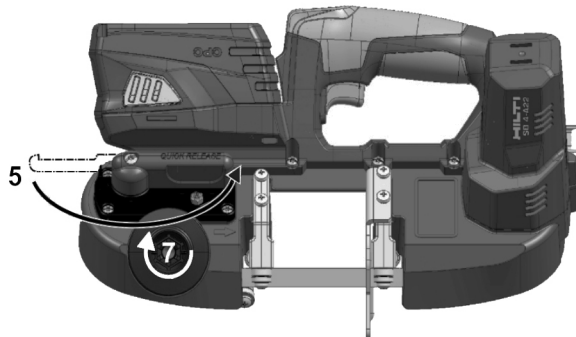
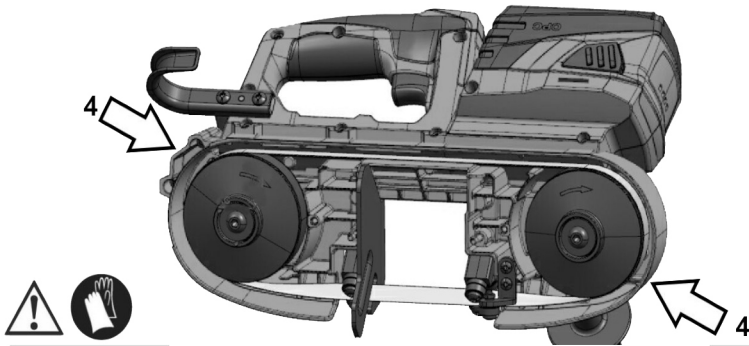
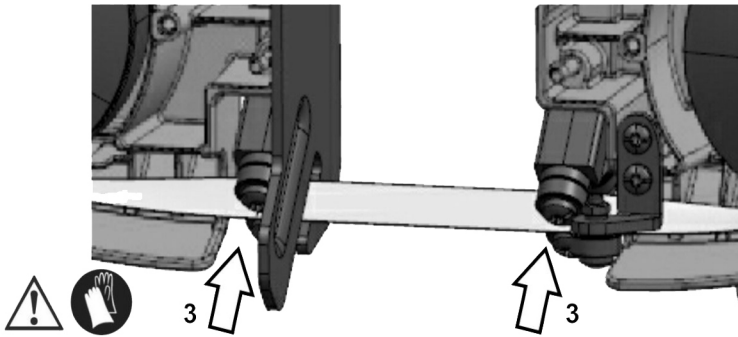
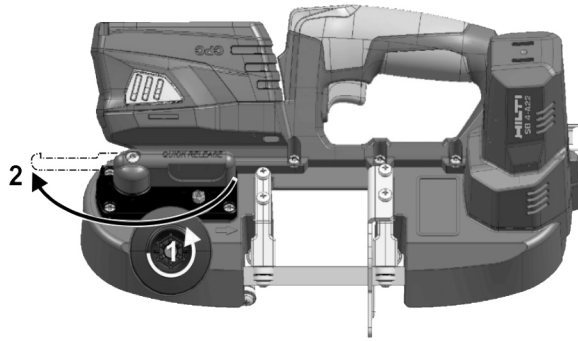
- ◀ לחץ על שני לחצני השחרור והחזק אותם לחוצים.
- ◀ משוך את הסוללה קדימה אל מחוץ למוצר.

5.5 חיבור/החלפה של להב מסור סרט
אזהרה

- סכנת נדק** התקנה שגויה של להבי מסור הסרט או שימוש בלהבי מסור סרט לא מתאימים עשויים לגרום נדק למסור.
- ◀ השתמש רק בלהבי מסור סרט המתאימים למסור זה.

אזהרה

- סכנת פציעה** עקב מגע בלהב מסור הסרט.
- ◀ בעת התקנת להב מסור הסרט יש ללבוש כפפות הגנה.



1. שחרר את שני הברגים של כיסוי להב המסור והוצא את כיסוי להב המסור.
2. הברג את ידית האחיזה הצדית נגד כיוון השעון אל מחוץ לגוף מסור הסרט.
3. הטה את המנוף 180° בכיוון הסיבוב עד הסוף.



ידית האחיזה הצדית חייבת להיות מפורקת כדי שאפשר יהיה להפעיל את המנוף.

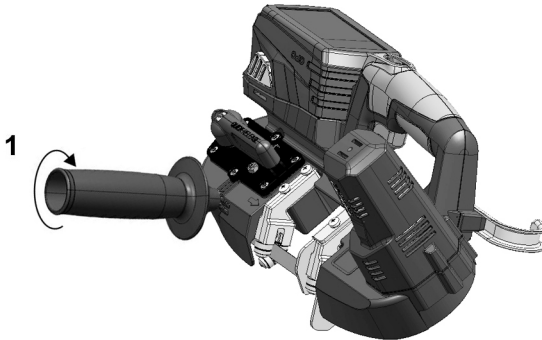
4. הכנס את להבי מסור הסרט בדה אחר זה אל מוליכי להב המסור. הצד האחורי של להב המסור חייב לגעת במסבים בחלק התחתון של מוליכי להב המסור.
5. הובל את להב המסור סביב שני הגלגלים בדה אחר זה.
6. הטה את המנוף 180° בכיוון הסיבוב עד הסוף.
7. בדוק אם להב המסור ממוקם נכון על פני שני הגלגלים.
8. התקן בחזרה את כיסוי להב המסור.
 - ◀ ודא שהכיסוי יושב נכון.
9. הברג את ידית האחיזה הצדית בכיוון השעון לגוף מסור הסרט.
10. בדוק שלהב מסור הסרט מחובר נכון, לשם כך הפעל קצרות וכבה את מסור הסרט כמה פעמים.

5.6 התקנת ידית האחיזה הצדית

⚠ זהירות

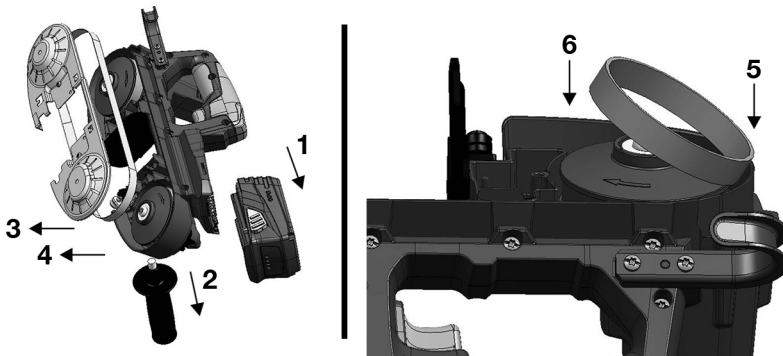
סכנת פציעה אבדן השליטה על מסור הסרט.

◀ השתמש במוצר רק עם ידית האחיזה הצדית. הברג את ידית האחיזה הצדית לקדח המתאים עם התברג בגוף המסור.



◀ התקן את ידית האחיזה הצדית.

5.7 החלפת טבעת איטום



1. הסר את הסוללה. ← עמוד 8
2. שחרר את שני הברגים של כיסוי להב המסור והוצא את כיסוי להב המסור.
3. הברג את ידית האחיזה הצדית נגד כיוון השעון אל מחוץ לגוף מסור הסרט.

4. הטה את המנוף 180° בכיוון הסיבוב עד הסוף.

ידיית האחיזה הצדית חייבת להיות מפורקת כדי שאפשר יהיה להפעיל את המנוף.



5. הסר את להב מסור הסרט.
6. בדוק את ניקיון חריצי ההולכה ובמקרה הצורך נקה אותם.
7. הסר את טבעת האיטום.
8. מתח את טבעת האיטום החדשה על הגלגל של להב מסור הסרט.
9. דחף את טבעת האיטום במלואה לחריצה ההולכה.
 - ◀ טבעת האיטום נגמרת בקו אחד עם חריצי ההולכה.
 - ◀ טבעת האיטום נגמרת לא בקו אחד עם חריצי ההולכה.
 - ◀ כוונן את טבעת האיטום.
10. הכנס את להבי מסור הסרט בזה אחר זה אל מוליכי להב המסור. הצד האחורי של להב המסור חייב לגעת במסבים בחלק התחתון של מוליכי להב המסור.
11. הובל את להב המסור סביב שני הגלגלים בזה אחר זה.
12. הטה את המנוף 180° בכיוון הסיבוב עד הסוף.
13. בדוק אם להב המסור ממוקם נכון על פני שני הגלגלים.
14. התקן בחזרה את כיסוי להב המסור.
 - ◀ ודא שהכיסוי יושב נכון.
15. הברג את ידיית האחיזה הצדית בכיוון השעון לגוף מסור הסרט.
16. בדוק שלהב מסור הסרט מחובר נכון, לשם כך הפעל קצרות וכבה את מסור הסרט כמה פעמים.

5.8 הדלקה

1. לחץ על חסימת ההפעלה.
2. לחץ על מתג ההפעלה.

מטעמי בטיחות אי אפשר לקבע את מתג ההפעלה אלא צריך ללחוץ עליו בכל משך זמן העבודה.



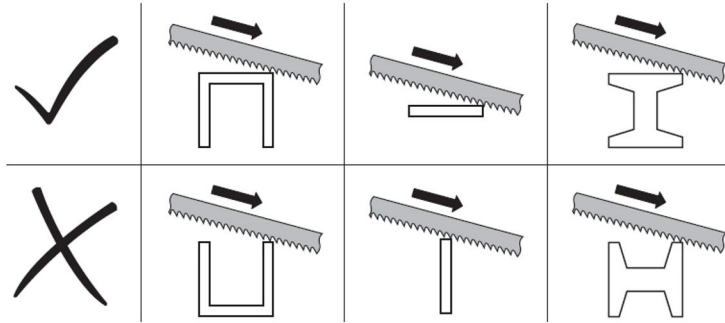
5.9 כיבוי

אזהרה


סכנת פציעה עקב שארית פעולת המסור.

- ◀ הרם את המוצר מהחלק שבעבודה רק לאחר שהוא נעצר לגמרי.
- ◀ המתן עד לעצירה מלאה של המוצר לפני שאתה מניח אותו.

◀ שחרר את מתג ההפעלה.



ישור את החלק שבעבודה ומסור הסרט זה לזה.

יישור לא נכון מגדיל את הסכנה לרתע. 

6 טיפול, תחזוקה, הובלה ואחסון

6.1 טיפול ותחזוקה

אזהרה 

סכנת פציעה כאשר הסוללה מחוברת!

לפני ביצוע עבודות טיפול ותחזוקה כלשהן יש להקפיד להסיר את הסוללה!

טיפול במכשיר


- הסר בזהירות לכלוך שנדבק.
- נקה בזהירות את חריצי האוורור באמצעות מברשת יבשה.
- נקה את גוף המכשיר רק בעזרת מטלית לחה מעט. אין להשתמש בחומרי טיפול המכילים סיליקון, מאחר שהם עלולים לפגוע בחלקי הפלסטיק.

טיפול בסוללות ליתיום-יון

- שמור על הסוללה בקייה מכלוך, שמן וגריד.
- נקה את גוף המכשיר רק בעזרת מטלית לחה מעט. אין להשתמש בחומרי טיפול המכילים סיליקון, מאחר שהם עלולים לפגוע בחלקי הפלסטיק.
- מנע חדירת לחות.

תחזוקה

- יש לבדוק באופן סדיר את כל החלקים הגלויים כדי לאתר נדקים ולוודא שכל הרכיבים פועלים באופן תקין.
- נקה את גוף המכשיר אין להפעיל את המוצר. הבא מיד את המכשיר לתיקון במעבדת שירות של Hilti.
- לאחר עבודות טיפול ותחזוקה יש להקפיד ולחבר את כל התקני ההגנה ולבדוק את תפקוד המכשיר.

לצורך הפעלה בטוחה של המכשיר יש להשתמש רק בחלקי חילוף וחומרים מתכלים מקוריים. את חלקי החילוף, החומרים המתכלים והאביזרים שאושרו על-ידנו עבור המוצר שלך תמצא ב-Hilti Store שלך או בכתובת: www.hilti.group. 

6.2 הובלה ואחסון של מכשירים בטענים

הובלה

זהירות 

התחלת פעולה בשוגג במהלך הובלה!

יש להוביל את המכשיר כשהסוללה מנותקת ממנו!

- הוצא את הסוללות.
- בשום אופן אין להוביל סוללות כשהן נמצאות בין עצמים לא ארוחים.
- לפני השימוש במכשיר בתום הובלה ארוכה יש לבדוק אותו ואת הסוללה לאיתור נדקים.

נזק לא מכוון כשהסוללות פגומות או דולפות!

יש לאחסן את המכשיר כשהסוללה מנותקת ממנו!

- יש לאחסן את המכשיר והסוללה במקום קריר ויבש.
- לעולם אין לאחסן סוללות בשמש, על גוף חימום או מאחורי שמש.
- יש לאחסן את המכשיר והסוללה הרחק מהישג ידם של ילדים או אנשים לא מורשים.
- לפני השימוש במכשיר בתום אחסון ממושך יש לבדוק אותו ואת הסוללה לאיתור נזקים.

7 תיקון תקלות

אם מתרחשת תקלה שאינה מוסברת בטבלה זו או שאינך יכול לתקן בעצמך, פנה לשירות של Hilti.

7.1 מסור הסרט אינו תקין לפעולה

תקלה	סיבה אפשרית	פתרון
הנוריות אינן מציגות דבר.	הסוללה אינה מוכנסת עד הסוף.	<ul style="list-style-type: none"> ◀ ודא שהסוללה נבעלת בצליל נקישה כפול. ◀ טען את הסוללה.
	הסוללה ריקה.	<ul style="list-style-type: none"> ◀ לא לחצת על חסימת ההפעלה. ◀ לחץ על חסימת ההפעלה.
נורית 1 מהבהבת.	הסוללה ריקה.	<ul style="list-style-type: none"> ◀ החלף סוללה, וטען את הסוללה הריקה.
	הסוללה חמה מדי או קרה מדי.	<ul style="list-style-type: none"> ◀ הבא את הסוללה לטמפרטורת העבודה המומלצת.
4 נוריות מהבהבות.	עומס יתר זמני על מסור הסרט.	<ul style="list-style-type: none"> ◀ שחרר את מתג ההפעלה ולחץ עליו מחדש. ◀ הנח למסור הסרט להתקרר.
	מסור הסרט חם מדי.	<ul style="list-style-type: none"> ◀ בדוק אם להב המסור מותקן כהלכה ו/או אם ביזוק.
	המכשיר חסום	

7.2 מסור הסרט תקין לפעולה

תקלה	סיבה אפשרית	פתרון
המכשיר אינו פועל בעוצמה מלאה.	מתג הפעלה לא נלחץ עד הסוף.	<ul style="list-style-type: none"> ◀ לחץ על מתג ההפעלה עד הסוף.
	הסוללה ריקה.	<ul style="list-style-type: none"> ◀ החלף סוללה, וטען את הסוללה הריקה.

8 סילוק

המוצרים של Hilti מיוצרים בחלקם מגדול מחומרים ניתנים למיחזור. כדי שניתן יהיה למחזרם דרושה הפרדת חומרים מקצועית. במדינות רבות Hilti תקבל את המכשיר הישן שלך בחזרה לצורך מיחזור. פנה לשירות של Hilti או למשווק.

סילוק סוללות

סילוק לא תקין של סוללות מסכן את הבריאות עקב דליפת גזים או נזלים.

- ◀ אין לשלוח סוללות פגומות!
- ◀ כסה את החיבורים באמצעות חומר לא מוליך, כדי למנוע קצר.
- ◀ סלק סוללות כך שהן לא יוכלו להגיע לידיהם של ילדים.
- ◀ סלק את הסוללה ב-Hilti Store או פנה לחברת המיחזור האחראית.

◀ אין להשליך כלי עבודה חשמליים, כלים אלקטרוניים וסוללות לפסולת הביתית!


9 RoHS (תקנה להגבלת השימוש בחומרים מסוכנים)

בקישור הבא תמצא את טבלת החומרים המסוכנים: qr.hilti.com/r5962279. קישור לטבלת RoHS תמצא בסוף תיעוד זה, בצורת קוד QR.

◀ אם יש לך שאלות בנושא תנאי האחריות, פנה למשווק Hilti הקרוב אליך.



Hilti Corporation
Feldkircherstraße 100
9494 Schaan | Liechtenstein

SB 4-A22 (01)

[2017]

2006/42/EC
2014/30/EU
2011/65/EU

EN 60745-1
EN 60745-2-20
EN 55014-1:2017
EN 55014-2:2015

Schaan, 21.07.2020

Paolo Luccini
Head of Quality and Process Management
BA Electric Tools & Accessories

Tassilo Deinzer
Executive Vice President
Business Unit Power Tools & Accessories



SB 4-A22



Hilti Corporation
LI-9494 Schaan
Tel.:+423 234 21 11
Fax:+423 234 29 65
www.hilti.group

