



GX-IE
GX-IE XL

Svenska

Innehåll

1	Uppgifter för dokumentation	2
1.1	Om denna dokumentation	2
1.2	Teckenförklaring	2
1.2.1	Varningar	2
1.2.2	Symboler i dokumentationen	2
1.2.3	Symboler i bilderna	2
1.3	Produktberoende symboler	3
1.3.1	Symboler på produkten	3
1.3.2	Markering av beteckningar och text	3
1.4	Produktinformation	3
1.5	Försäkran om överensstämmelse	3
2	Säkerhet	3
2.1	Säkerhetsföreskrifter	3
3	Beskrivning	6
3.1	Produktöversikt	6
3.2	Avsedd användning	6
3.3	Leveransinnehåll	7
3.4	Bultstyrning	7
3.5	Reglage för låsning av bultstyrning	7
3.6	Bälteshake	7
3.7	Gasbehållare	7
3.8	Indikering av gasbehållarens status	8
3.9	Indikering av batteriladdningsnivån	8
4	Teknisk information	8
4.1	Bultpistol	8
4.2	Bullerinformation och vibrationsvärden	8
5	Ladda bultpistolens magasin	9
5.1	Installationsläge för infästning av fästelement	9
5.2	Sätta i gasbehållare	9
5.3	Sätta i batteriet	9
6	Sätta i fästelement	9
7	Tömma bultpistolens magasin	10
7.1	Ta ut batteri	10
7.2	Ta bort gasbehållaren	10
8	Valfria arbetssteg	10
8.1	Avlägsna transportsäkringen på en ny gasbehållare	10
8.2	Kontrollera gasbehållarens status	10
8.3	Ta bort bultstyrning	10
8.4	Sätta i bultstyrning	10
9	Åtgärder vid störning	11
9.1	Avlägsna främmande föremål från området kring bultstyrningen	11
10	Skötsel och underhåll	11
10.1	Skötsel av bultpistolen	11
10.2	Rengöring av bultpistolen	11
10.3	Underhåll	11
10.4	Kontroll efter service- och underhållsarbeten	11

11	Felsökning	11
12	Avfallshantering	12
13	Tillverkargaranti	12

1 Uppgifter för dokumentation

1.1 Om denna dokumentation

- Läs denna dokumentation innan du börjar ta enheten i drift. Det är en förutsättning för säkert arbete och problemfri hantering.
- Observera de säkerhets- och varningsanvisningar som du hittar i dokumentationen och på själva enheten.
- Förvara alltid bruksanvisningen tillsammans med produkten och överlämna aldrig produkten till någon annan utan att bifoga den.

1.2 Teckenförklaring

1.2.1 Varningar

Varningarna är till för att varna för risker i samband med användning av produkten. Följande riskindikeringar används:



FARA !

- ▶ Anger överhängande risker som kan leda till svåra personskador eller dödsolycka.



VARNING !

- ▶ Anger potentiella risker som kan leda till svåra personskador eller dödsfall.



FÖRSIKTIGHET !

- ▶ Används för att fästa uppmärksamhet på en potentiell risksituation som kan leda till skador på person eller utrustning.

1.2.2 Symboler i dokumentationen

I den här dokumentationen används följande symboler:

	Läs bruksanvisningen före användning
	Anmärkningar och annan praktisk information
	Hantering av återvinningsbara material
	Elverktyg och batterier får inte kastas i hushållssoporna

1.2.3 Symboler i bilderna

Följande symboler används i bilder:

	Dessa siffror hänvisar till motsvarande bild i början av bruksanvisningen
3	Numreringen återger ordningsföljden hos arbetsmomenten på bilden och kan skilja sig från arbetsmomenten i texten
	På bilden Översikt används positionsnummer som hänvisar till siffrorna i teckenförklaringen i avsnittet Produktöversikt
	Det här tecknet är till för att du ska vara extra uppmärksam på något som gäller hur du hanterar produkten.

	Trådlös dataöverföring
--	------------------------

1.3 Produktberoende symboler

1.3.1 Symboler på produkten

Följande övriga symboler används på produkten:

	Allmänna påbudsmärken
	Använd skyddsglasögon
	Använd hörselskydd
	Använd skyddshjälm
	Återvinn avfallet

1.3.2 Markering av beteckningar och text

Beteckningar och text markeras på följande sätt:

, '	Beteckning för beskrivna reglage på bultpistolen.
« »	Text på bultpistolen

1.4 Produktinformation

Hilti-produkter är avsedda för den professionella användaren och får endast användas, underhållas och startas av auktoriserad, utbildad personal. Personalen måste vara särskilt informerad om de risker som finns. Produkten och dess tillbehör kan utgöra en risk om den används på ett felaktigt sätt av utbildad personal eller inte används enligt föreskrifterna.

- ▶ För in beteckningen och serienumret från typskylten till nedanstående tabell.
- ▶ Ange alltid dessa uppgifter när du vill diskutera frågor om produkten med vår representant eller serviceverkstad.

Produktdetaljer

Gasdriven bultpistol	GX-IE GX-IE XL
Generation:	01
Serienummer:	

1.5 Försäkran om överensstämmelse

Vi försäkrar på eget ansvar att den produkt som beskrivs här överensstämmer med gällande direktiv och standarder. En bild på försäkran om överensstämmelse hittar du i slutet av dokumentationen.

Den tekniska dokumentationen finns sparad här:

Hilti Entwicklungsgesellschaft mbH | Zulassung Geräte | Hiltistraße 6 | 86916 Kaufering, Tyskland

2 Säkerhet

2.1 Säkerhetsföreskrifter

Dessa säkerhetsföreskrifter gäller verktyg med och utan magasin.

Säkert arbete med bultpistolen

- ▶ Om bultpistolen trycks mot någon del av kroppen kan det leda till allvarliga skador ifall en infästning utlöses av misstag. **Tryck aldrig bultpistolen mot handen eller någon annan kroppsdel!**
- ▶ När applikationsspecifika fästnanordningar sätts in i bultstyrningen (till exempel rundbrickor, klamrar, klämmor etc.) kan det leda till svåra kroppsskador om en infästning utlöses av misstag. **Tryck aldrig med handen eller någon annan del av kroppen mot bultstyrningen när du ska sätta in en applikationsspecifik fästnanordning.**

- ▶ **Rikta aldrig bultpistolen mot dig själv eller någon annan person.**
- ▶ **Håll armen böjd (inte sträckt) när du arbetar med bultpistolen.**
- ▶ Se alltid till att spikframmatningen hakar i ordentligt när du drar tillbaka den.
- ▶ **Släpp inte spikframmatningen så att den slår framåt när du lossar spärrhaken, utan för den framåt kontrollerat.** Det finns annars risk att du klämmer fingrarna.
- ▶ Fästelementen **får inte monteras i alltför hårda underlag**, som till exempel svetsat stål eller gjutstål. Infästning i sådana material misslyckas lätt och kan leda till brott på fästelementen.
- ▶ Fästelementen **får inte monteras i alltför mjuka underlag**, som till exempel trä eller gipsplattor. Infästning i sådana material misslyckas lätt och kan leda till genomslag i underlaget.
- ▶ Fästelementen **får inte sättas i alltför sköra underlag**, som till exempel glas eller kakel. Infästning i sådana material misslyckas lätt och kan leda till urflisning i underlaget.
- ▶ Kontrollera innan du gör en infästning att det inte finns några personer eller föremål som kan skadas bakom underlaget.
- ▶ Tryck inte in avtryckaren förrän du håller bultpistolen så hårt tryckt mot underlaget att bultstyrningen trycks in ända till anslaget.
- ▶ **Bär alltid skyddshandskar när du behöver utföra underhåll på en het bultpistol.**
- ▶ Vid hög infästningshastighet under längre tid kan greppytorna bli heta. Använd skyddshandskar som skydd mot brännskador.
- ▶ Skulle bultpistolen bli överhettad tar du ut gasbehållaren och låter bultpistolen svalna. Överskrid inte den maximala infästningshastigheten.
- ▶ När verktyget avfyras kan splitter eller bitar av magasinremсор slungas iväg. Detta material kan skada hud och ögon. **Använd ögonskydd, hörselskydd och skyddshjälm!** Genom att använda personlig skyddsutrustning, som t.ex. dammskyddsmask, halkfria säkerhetsskor, hjälm eller hörselskydd, beroende på vilken bultpistol du använder och till vad, minskar du risken för kroppsskada. Även andra personer som vistas i närheten bör använda ögonskydd och skyddshjälm.
- ▶ Använd lämpligt hörselskydd (se Bullerinformation i den tekniska informationen). Infästningen av fästelementen utlöses genom antändning av en blandning av gas och luft. Den bullerexponering som användaren utsätts för kan skada hörseln. Även personer i omgivningen bör använda lämpligt hörselskydd.
- ▶ Håll alltid bultpistolen stadigt och i rätt vinkel mot underlaget när du arbetar med infästning. Detta förhindrar att fästelementen sliner mot underlagsmaterialet.
- ▶ Förankra aldrig ett andra fästelement på samma ställe som ett tidigare. Det kan leda till att fästelementen bryts eller kläms fast felaktigt.
- ▶ Ta alltid bort gasbehållaren och batteriet) innan du byter magasin eller utför några rengörings-, service- eller underhållsarbeten. Detta gäller även före lagring eller transport och om du ska lämna bultpistolen oövervakad.
- ▶ Kontrollera att bultpistolen och tillbehören är oskadda så att alla funktioner är garanterat problemfria och kan användas som avsett. Kontrollera att de rörliga delarna fungerar som de ska och inte tar i någonstans, samt att inga delar är skadade. Alla delar måste vara monterade på rätt sätt och uppfylla alla krav för att bultpistolen ska fungera felfritt. Skadade skyddsanordningar och delar måste repareras eller bytas ut av **Hilti-service**, om inget annat anges i bruksanvisningen.
- ▶ Låt endast kvalificerad fackpersonal reparera bultpistolen och använd då endast originalreservdelar. Detta garanterar att bultpistolens säkerhet upprätthålls.
- ▶ Bultpistolen får inte ändras eller byggas om på något sätt.
- ▶ **Använd inte bultpistolen där det finns risk för brand eller explosioner.**
- ▶ Ta hänsyn till omgivningen. Utsätt inte bultpistolen för regn och använd den inte i fuktiga och våta omgivningar.
- ▶ Använd bultpistolen endast i välventilerade arbetsutrymmen.
- ▶ Välj rätt kombination av bultstyrning och fästelement. En felaktig kombination kan skada bultpistolen eller försämra infästningskvaliteten.
- ▶ Följ alltid riktlinjerna för användning.

Risker i samband med elektrisk ström

- ▶ **Kontrollera arbetsområdet i förväg med t.ex. en metalldetektor för att se att där inte finns dolda elkablar, gas- eller vattenledningar.**
- ▶ Håll alltid bultpistolen enbart i det isolerade handtaget när du ska utföra arbeten där det finns risk att träffa dolda elledningar. Vid kontakt med en spänningsförande ledning kan metalliska delar av bultpistolen bli strömförande och ge dig en stöt.

Omsorgsfull hantering och användning av sladdlösa elverktyg

- ▶ **Kontrollera att elverktyget är avstängt innan du sätter i batteriet.** Insättning av batteriet i ett inkopplat elverktyg kan leda till olyckor.
- ▶ **Utsätt inte batterierna för höga temperaturer, direkt solljus eller eld.** Explosionsrisk föreligger.
- ▶ **Batterier får inte tas isär, klämmas, hettas upp över 80° eller brännas.** Brand-, explosions- och skaderisk föreligger.
- ▶ **Se till att batterierna inte utsätts för fukt.** Inträngande fukt kan orsaka kortslutning, med brännskador eller brand som följd.
- ▶ **Använd endast batterier som är godkända för verktyget.** Vid användning av andra batterier, eller användning av de godkända batterierna till andra ändamål än det avsedda, finns risk för brand och explosion.
- ▶ **Observera de särskilda föreskrifterna för transport, förvaring och användning av litiumjonbatterier.**
- ▶ **Ta ut batteriet ur verktyget före lagring och transport.**
- ▶ **Undvik att kortsluta batteriet. Kontrollera att kontakterna på både batteri och verktyg är fria från smuts innan du sätter in batteriet i verktyget.** Om batteriets kontakter kortsluts föreligger risk för brand, explosion eller frätskador.
- ▶ **Skadade batterier, som till exempel är repade, har avbrutna delar, är böjda eller har tilltryckta eller utdragna kontakter, får aldrig laddas eller användas.**
- ▶ Blir ett batteri för varmt att hålla i, kan det vara trasigt. Låt batteriet svalna på brandsäker plats. Kontrollera att inga brännbara material finns i närheten. Kontakta Hilti-service.

Hanteringsanvisningar för den gas som används

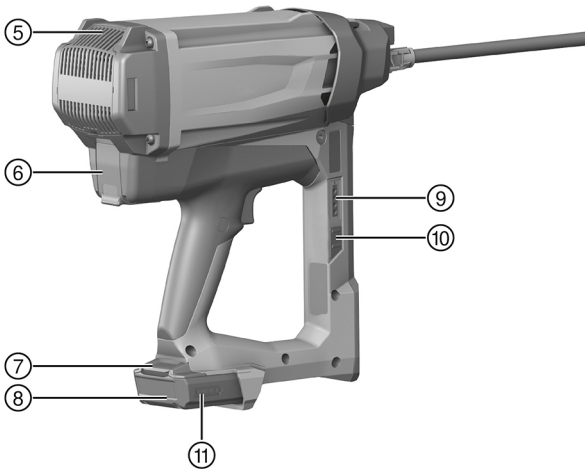
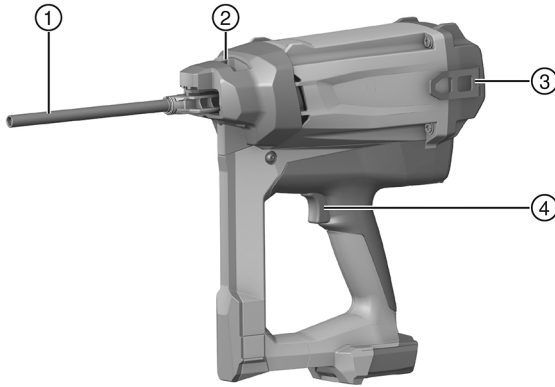
- ▶ Följ anvisningarna på gasbehållaren och i den medföljande informationen.
- ▶ Den utsläppta gasen är skadlig för lungor, hud och ögon. Håll ansikte och ögon borta från gasbehållarens fack i cirka 10 sekunder efter det att gasbehållaren tagits ut.
- ▶ Manövrera inte ventilen på gasbehållaren för hand.
- ▶ En person som har råkat andas in gas ska snarast föras ut i friska luften eller i ett väl ventilerat rum och placeras bekvämt. Kontakta läkare om så behövs.
- ▶ **Tillkalla läkare om en person blivit medvetslös.** Placera personen i ett väl ventilerat rum och i stabilt sidoläge. Om personen inte andas, utför konstgjord andning och ge vid behov syrgas.
- ▶ Om du får gas i ögonen ska du hålla dem öppna medan du sköljer dem i flera minuter med rinnande vatten.
- ▶ Om du får gas på huden, tvätta kontaktytan noga med tvål och varmt vatten. Smörj därefter in området med hudkräm.

Allmän information om personlig säkerhet

- ▶ Arbeta alltid i ergonomisk ställning. Se till att du står stadigt och håller balansen. Då kan du lättare kontrollera bultpistolen i oväntade situationer.
- ▶ Se till att andra personer, framför allt barn, håller sig undan medan arbetet pågår.

3 Beskrivning

3.1 Produktöversikt



- | | |
|---------------------------------------|---------------------------------------|
| ① Bultstyrning | ⑦ Batteriets låsningsknapp |
| ② Reglage för låsning av bultstyrning | ⑧ Batteriets laddningsindikering |
| ③ Bälteshake | ⑨ Knapp för gasbehållarens indikering |
| ④ Avtryckare | ⑩ Gasbehållardisplay |
| ⑤ Ventilationspringor | ⑪ Batteri |
| ⑥ Fack för gasbehållaren | |

3.2 Avsedd användning

Den produkt som beskrivs här är ett gasdrivet infästningsverktyg (bultpistol). Den är avsedd för infästning av lämpliga fästelement i betong och andra underlag lämpliga för direktmontering.

Bultpistolen, gasbehållaren, batteriet och fästelementen utgör tillsammans en teknisk enhet. Det betyder att problemfri infästning endast kan garanteras om man använder de för bultpistolen speciellt avsedda fästelement, gasbehållare och batterier som tillhandahålls av **Hilti**. De infästnings- och användningsrekommendationer som lämnas av **Hilti** gäller endast under dessa villkor.

Bultpistolen får endast användas för hand.

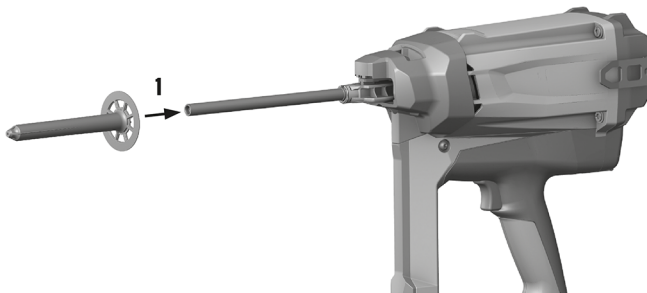
- ▶ Använd endast **Hilti**s litiumjonbatterier av typ B 12 med produkten.
- ▶ Använd endast **Hilti** batteriladdare i C 4/12-50-serien till dessa batterier.

3.3 Leveransinnehåll

Gasdriven bultpistol med bultstyrning, 2 batterier, batteriladdare, väska och bruksanvisning.

Dessutom finns fler systemprodukter för din produkt i ditt **Hilti**-center eller online på adressen: www.hilti.group

3.4 Bultstyrning



Bultstyrningen håller i isoleringspluggen och styr fästelementet till önskad plats i underlaget vid infästning.

3.5 Reglage för låsning av bultstyrning

I läget **EJECT** låser reglaget upp bultstyrningen så att denna kan tas bort.

Status	Betydelse
EJECT	• Låsspärr till bultstyrningen

3.6 Bälteshake

Bälteshaken går att dra ut i tre steg.

Status	Betydelse
Steg 1	• Läge för upphängning i bältet
Steg 2	• Läge för upphängning på stegar, ställningar, arbetsplattformar etc.
Steg 3	• Bälteshaken borttagen

3.7 Gasbehållare

Observera säkerhetsanvisningarna som medföljer gasbehållaren!

Vid drift måste gasbehållaren ha satts in i bultpistolens gasbehållarfack.

Tryck på knappen **GAS** på LED-displayen för att avläsa gasbehållarens status.

Vid pauser i arbetet och före underhållsarbeten samt vid transport och lagring av bultpistolen måste gasbehållaren tas bort.

3.8 Indikering av gasbehållarens status

När du trycker på knappen **GAS** visas gasbehållarens status på LED-displayen.

Status	Betydelse
Alla fyra lysdioderna lyser med grönt sken.	• Fyllnadsnivå 100–75 %.
Tre lysdioder lyser med grönt sken.	• Fyllnadsnivå 75–50 %.
Två lysdioder lyser med grönt sken.	• Fyllnadsnivå 50–25 %.
En lysdiod lyser med grönt sken.	• Fyllnadsnivå 25–10 %.
En lysdiod blinkar med grönt sken.	<ul style="list-style-type: none"> • Fyllnadsnivån under 10 %. Gasbehållaren bör bytas. • Gasbehållaren är tom eller fungerar inte. Gasbehållaren bör bytas. <p>Även när fyllnadsnivån indikeras som "tom" finns det av tekniska orsaker fortfarande kvar lite gas i gasbehållaren.</p>
En lysdiod blinkar med rött sken.	• Gasbehållare saknas i bultpistolen, eller så är den av fel typ.

3.9 Indikering av batteriladdningsnivån

När du trycker på batteriets låsknapp visar displayen status för batteriet och bultpistolen.

Status	Betydelse
Alla fyra lysdioderna lyser med grönt sken.	• Laddningsnivå 75–100 %.
Tre lysdioder lyser med grönt sken.	• Laddningsnivå 50–75 %.
Två lysdioder lyser med grönt sken.	• Laddningsnivå 25–50 %.
En lysdiod lyser med grönt sken.	• Laddningsnivå 10–25 %.
En lysdiod blinkar med grönt sken.	<ul style="list-style-type: none"> • Laddningsnivån under 10 %. • Bultpistolen är överbelastad eller överhettad och därför inte klar för drift.

4 Teknisk information

4.1 Bultpistol

Vikt (tom) GX-IE	3,3 kg
Vikt (tom) GX-IE XL	3,4 kg
Verktygslängd för GX-IE	500 mm
Verktygslängd för GX-IE XL	550 mm
Användningstemperatur, omgivningstemperatur	–10 °C ...45 °C
Maximal längd på fästelementen för GX-IE	150 mm
Maximal längd på fästelementen för GX-IE-XL	200 mm
Fästelementens diameter	<ul style="list-style-type: none"> • 60 mm • 90 mm
Slagrörelse	20 mm
Maximal infästningshastighet (Fästelement/h)	800
Maximal magnetisk fältstyrka	–7,6 dB μ A/m
Frekvens	13 553 MHz ...13 567 MHz

4.2 Bullerinformation och vibrationsvärden

De ljudtrycks- och vibrationsvärden som anges i anvisningarna har uppmätts med en standardiserad mätmetod och kan användas för att jämföra olika bultpistoler med varandra. De kan också användas för att göra en preliminär uppskattning av exponeringarna. De angivna värdena representerar bultpistolens huvudsakliga användning. När bultpistolen används inom andra områden, med annan utrustning eller med

otillräckligt underhåll, kan värdena bli annorlunda. Det innebär att exponeringen under den totala arbetstiden kan ökas betydligt. För en korrekt bedömning av exponeringen ska även den tid då verktyget inte är i ingrepp räknas in. Detta kan minska exponeringen betydligt under den totala arbetstiden. Vidta även andra säkerhetsåtgärder för att skydda användaren mot effekterna av buller och/eller vibrationer. Exempel på åtgärder: underhåll av bultpistol och tillbehör, möjlighet att hålla händerna varma, välorganiserade arbetsförlopp.

Bullervärden fastställda enligt EN 15895

Ljudtrycksnivå på arbetsplatsen ($L_{pA, 1s}$)	100 dB(A)
Ljudtrycksnivåns högsta värde på arbetsplatsen ($L_{pC, peak}$)	133 dB (C)
Ljudeffektnivå ($L_{WA, 1s}$)	104 dB(A)
Osäkerhet för ljudnivån	2 dB(A) / 2dB(C)

Rekyl

Energiekvivalent acceleration, ($a_{hw, RMS(3)}$)	Resultat för 1 mm plåt på betong C40: 4,5 m/s ²
Osäkerhet	0,3 m/s ²

5 Ladda bultpistolens magasin

5.1 Installationsläge för infästning av fästelement

Sätt dit fästelementet på bultstyrningen genom att mata på dem manuellt.

5.2 Sätta i gasbehållare

1. Ska du sätta in en ny gasbehållare måste du först ta bort dess transportsäkring.
2. Öppna locket till gasbehållarfacket.
3. Skjut in gasbehållaren med påsatt doseringsventil i den roterande adaptern i facket för gasbehållaren.
4. Stäng locket till gasbehållarfacket.

5.3 Sätta i batteriet

1. Kontrollera att kontakterna mellan batteri och bultpistol är fria från skador och från främmande föremål.
2. Skjut in batteriet tills du hör att det snäpper på plats.
 - ◀ När batteriets sätts i tänds lysdioderna som indikerar laddningsstatus för en kort stund.

FÖRSIKTIGHET

Risker orsakade av nedfallande batteri. Om batteriet inte är ordentligt låst kan det falla ut under arbetet.

- ▶ Kontrollera att batteriet sitter stadigt.
-
3. Kontrollera att batteriet sitter säkert på plats i bultpistolen.

6 Sätta i fästelement

VARNING

Risk för personskada p.g.a. oavsiktlig avfyrning! Okontrollerad infästning kan orsaka allvarliga skador

- ▶ Tryck aldrig bultpistolen mot handen eller någon annan kroppsdel!
 - ▶ Dra aldrig tillbaka magasinet, bultstyrningen eller fästelementen för hand.
-
1. Genomborra isoleringsmaterialet med fästelementet som sitter på bultstyrningen.
 2. Tryck bultpistolen mot underlaget så långt det går.
 3. Kontrollera att bultstyrningen står i rätt vinkel mot underlaget och ligger an mot isoleringen.
 4. Avfyr infästningen med avtryckaren.



Det går inte att utlösa infästningen om bultpistolen och fästelementet inte hålls pressade så långt det går mot underlaget.

5. Lyft upp bultpistolen helt från underlaget efter infästningen.

- Efter avslutat arbete eller om bultpistolen lämnas oöversvakad ska gasbehållaren (→ Sidan 10) och batteriet () tas ur.

7 Tömma bultpistolens magasin

7.1 Ta ut batteri

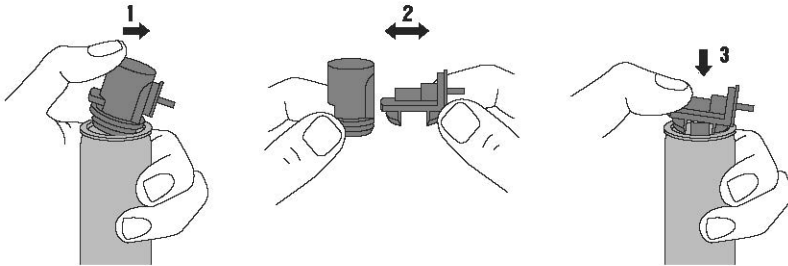
- Tryck på låsknappen och ta ur batteriet ur bultpistolen.

7.2 Ta bort gasbehållaren

- Öppna facket för gasbehållaren.
- Ta bort gasbehållaren.
- Stäng facket för gasbehållaren.

8 Valfria arbetssteg

8.1 Avlägsna transportsäkringen på en ny gasbehållare



- Ta bort transportsäkringen tillsammans med doseringsventilen som sitter i den från gasbehållaren.
- Ta ut doseringsventilen ur transportsäkringen.
- Sätt doseringsventilens främre spår mot läppen på gasbehållaren.
- Tryck det bakre spåret på doseringsventilen hårt mot gasbehållarens läpp, tills det hörs att spåret häktar fast mot läppen och doseringsventilen ligger an plant.

8.2 Kontrollera gasbehållarens status

- Tryck på knappen **GAS** med batteriet insatt, men utan att pressa bultpistolen mot underlaget.
- Avläs gasbehållarens status.

8.3 Ta bort bultstyrning

- Ta ut batteriet.
- Ta bort gasbehållaren.
- Ställ skjutreglaget för bultstyrningens låsspärr i läget **EJECT**.
- Ta bort bultstyrningen.

8.4 Sätta i bultstyrning

- Ta bort gasbehållaren.
- Ta ut batteriet.
- Tryck bultstyrningens upplåsningsknapp i pilens riktning till läget **EJECT** och håll kvar den där.



Bultstyrningen går endast att sätta in när låsknappen hålls i läget **EJECT**.

- Tryck in bultstyrningen i spåret i bultpistolens nos tills du hör att den låser fast.

- Kontrollera att bultstyrningen sitter ordentligt.

9 Åtgärder vid störning

9.1 Avlägsna främmande föremål från området kring bultstyrningen


- Ta ut batteriet.
- Ta bort gasbehållaren.
- Ta bort bultstyrningen.
- Avlägsna alla främmande föremål från området kring bultstyrningen.
- Sätt i bultstyrningen.

10 Skötsel och underhåll

10.1 Skötsel av bultpistolen

- ▶ Rengör bultpistolen regelbundet med en trasa.
- ▶ Håll greppytorna fria från olja och fett.
- ▶ Använd aldrig tryckspruta, ångtvätt eller rinnande vatten vid rengöringen.
- ▶ Använd inte silikonhaltiga rengöringsmedel.
- ▶ Använd inte sprayer eller liknande smörj- och rengöringsmedel.
- ▶ Använd aldrig bultpistolen med igensatta ventilationsspringor!

10.2 Rengöring av bultpistolen

 Bultpistolen måste underhållas och rengöras regelbundet. Vi rekommenderar rengöringsservice senast efter 25 000 infästningar.

- ▶ Rengör eller låt rengöra bultpistolen när fel, som t.ex. tändfel, inträffar flera gånger.
- ▶ Använd vid rengöring den rengöringssats som går att beställa som tillbehör. Följ de illustrerade rengöringsanvisningar som medföljer satsen.

10.3 Underhåll

- ▶ Använd endast Hiltis reservdelar och förbrukningsmaterial i original för att garantera säker drift. Reservdelar, förbrukningsmaterial och tillbehör för din produkt från oss hittar du i ditt **Hilti**-center eller på adressen: **www.hilti.group**.
- ▶ Kontrollera regelbundet att verktygets yttre delar inte är skadade och att reglagen fungerar som de ska.
- ▶ Använd inte bultpistolen om någon del är skadad eller om reglagen inte fungerar ordentligt.
- ▶ Låt **Hilti**-service reparera bultpistolen om den är trasig.

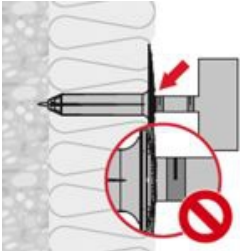
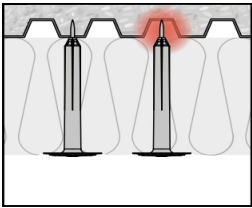
10.4 Kontroll efter service- och underhållsarbeten

- ▶ Kontrollera efter utförda skötsel- och underhållsarbeten att bultstyrningen har åter satts på plats.

11 Felsökning

Kontakta **Hilti** Service om det uppstår ett fel som inte finns med i den här tabellen eller som du inte lyckas åtgärda på egen hand.

Fel	Möjlig orsak	Lösning
Gasbehållarens innehåll räcker inte till för fästelementen i en förpackningsenhet.	Förhöjd gasförbrukning på grund av att bultpistolen ofta pressas mot underlaget utan att avfyra.	▶ Undvik att pressa bultpistolen mot underlaget utan att avfyra den.
Bultstyrningen fjädrar inte ut fullständigt efter infästning.	Främmande föremål eller skräp har fastnat i bultstyrningen.	▶ Ta bort bultstyrningen. ▶ Rengör bultstyrningen. ▶ Avlägsna främmande föremål från området kring bultstyrningen.
	Bultstyrningen är nött.	▶ Byt ut bultstyrningen.

Fel	Möjlig orsak	Lösning
Bultpistolens fästelement förankras inte.	Batteriet urladdat	► Byt batteri eller sätt det urladdade batteriet på laddning.
	Gasbehållaren tom	► Kontrollera gasbehållarens status. → Sidan 10
	LED 1 lyser med rött sken	► Kontrollera gasbehållarens status. → Sidan 10
	Felaktigt läge för kolven på grund av att bultpistolen lyfts för snabbt efter infästningen	► Håll bultpistolen tryckt mot underlaget en något längre stund.
	Felaktigt läge för kolven på grund av nedsmutsning	► Rengör bultpistolen.
	Främmande föremål i bulstyrningsområdet	► Avlägsna främmande föremål från området kring bulstyrningen.
	Elektronikfel	► Ta ut gasbehållaren och sätt in den igen. Sätt in en ny gasbehållare om problemet kvarstår. ► Ta ut batteriet och sätt in det på nytt.
 <p>Fästelementet tränger inte tillräckligt djupt in i underlaget.</p>	Olämpligt system. Underlaget är för hårt	► Byt till ett Hilti DX-system.
	Drivkraften är för låg.	► Kontrollera verktyget. Kontakta Hilti -service.
 <p>Underlagets yta är för ojämn.</p>	Underlagets yta är för ojämn.	► Byt till ett Hilti DX-system.

12 Avfallshantering

Hilti-verktyg är till stor del tillverkade av återvinningsbara material. En förutsättning för återvinning är att materialen separeras på rätt sätt. I många länder kan du lämna in ditt uttjänade verktyg så att **Hilti** tar hand om det. Hör efter med **Hiltis** kundtjänst eller din kontaktperson.



- Kasta inte elverktyg, elektronisk apparatur och batterier i hushållssoporna.

13 Tillverkargaranti

- Vänd dig till din lokala **Hilti**-representant om du har frågor om garantivillkoren.



Hilti Corporation
Feldkircherstraße 100
9494 Schaan | Liechtenstein

GX-IE (01)

[2016]

GX-IE XL (01)

2014/53/EU

EN ISO 12100

2011/65/EU

EN 792-13

2006/42/EG

EN 301489-1 V2.2.0

EN 301489-3 V2.1.1

EN 300330 V2.1.1

Schaan, 04/2018

A handwritten signature in black ink, appearing to read "N. Wohlwend".

Norbert Wohlwend

Head of Quality Management
Business Unit Direct Fastening

A handwritten signature in black ink, appearing to read "Lars Taenzer".

Dr. Lars Taenzer

Head of BU Direct Fastening
Business Unit Direct Fastening



Hilti Corporation
LI-9494 Schaan
Tel.: +423 234 21 11
Fax: +423 234 29 65
www.hilti.group



2164701



Hilti Connect