

# HILTI

TE DRS-6-A

עברית





1.1 על אודות תיעוד זה

- קרא את תיעוד זה במלואו לפני השימוש הראשון. רק כך ניתן להבטיח עבודה בטוחה ונטולת תקלות.
- ציית להוראות הבטיחות והאזהרות שבתיעוד זה ולא להצויות על המוצר.
- שמור את הוראות ההפעלה תמיד בצמוד למוצר, והקפד להעביר אותן לאדם שאליו אתה מעביר את המוצר.

1.2 הסבר הסימנים

1.2.1 אזהרות

האזהרות מזהירות מפני סכנות בשימוש במוצר. במדריך זה מופיעות מילות המפתח הבאות בשילוב עם סמלים:

סכנה! מציינת סכנה מיידית, המובילה לפציעות גוף קשות או למוות.	
אזהרה! מציינת סכנה אפשרית שיכולה להוביל לפציעות גוף קשות או למוות.	
זהירות! מציינת מצב שעלול להיות מסוכן ולהוביל לפציעות או לנזקים לרכוש.	

1.2.2 סמלים במסמך זה

הסמלים הבאים מופיעים בתיעוד זה:

קרא את הוראות ההפעלה לפני השימוש	
הנחיות לשימוש ומידע שימושי נוסף	

1.2.3 סמלים באיורים

הסמלים הבאים משמשים באיורים:

מספרים אלה מפנים לאיור המתאים בתחילת חוברת ההוראות.	2
המספרים באיורים משקפים את רצף הפעולות, והם עשויים להיות שונים מרצף הפעולות המצוינות בטקסט.	3
מספרי הפריטים מופיעים באיור סקירה ותואמים את המספרים במקרא בפרק סקירת המוצר.	11
סימן זה נועד לעורר את תשומת לבך המיוחדת בעת השימוש במוצר.	

1.3 פרטי המוצר

המוצרים של Hilti מיועדים למשתמש המקצועי, ורק אנשים מורשים, שעברו הכשרה מתאימה, רשאים לתפעל, לתחזק ולתקן אותם. אנשים אלה חייבים ללמוד באופן מיוחד את הסכנות האפשריות. המוצר המתואר והעדרים שלו עלולים להיות מסוכנים כאשר אנשים שלא עברו הכשרה מתאימה משתמשים בהם באופן לא מקצועי או כאשר נעשה בהם שימוש שלא בהתאם לייעוד. שם הדגם והמספר הסידורי מציינים על לוחית הדגם.

רשום את המספר הסידורי בטבלה הבאה. בכל פנייה לנציגינו או למעבדת שירות יש לציין את נתוני המוצר.

נתוני המוצר

TE DRS-6-A	מודול אבק
02	דור:
	מס' סידורי:

1.4 הצגרת תאימות

אנו מצהירים באחריותנו הבלעדית כי המוצר המתואר כאן תואם את התקנות והתקנים התקפים. בסוף תיעוד זה ישנו צילום של הצגרת התאימות.

התיעוד הטכני שמור כאן:

Hilti Entwicklungsgesellschaft mbH | Zulassung Geräte | Hiltistraße 6 | 86916 Kaufering, DE

## 2.1 הוראות בטיחות כלליות לכלי עבודה חשמליים

⚠ **אזהרה! קרא את כל ההנחיות והוראות הבטיחות.** אי ציות להוראות הבטיחות ולהנחיות עלול להוביל להתחשמלות, לשרפה ואו לפציעות קשות.  
שמור את כל הוראות הבטיחות וההנחיות לעיון בעתיד.

## בטיחות במקום העבודה

- ◀ **שמור על אזור העבודה שלך נקי ודאג לתאורה מספקת.** חוסר סדר או תאורה לקויה במקום העבודה עלולים לגרום לתאונות.
- ◀ **אין להפעיל את כלי העבודה החשמלי בסביבה שקיימת בה סכנת פיצוץ או שישנם בה נחלים, גזים או אבק דליקים.** כלי עבודה חשמליים יוצרים ניצוצות, שעלולים להצית את האבק או האדים.
- ◀ **הרחק ילדים ואנשים אחרים מכלי העבודה החשמלי במהלך השימוש בו.** אם דעתך תוסח אתה עלול לאבד את השליטה במכשיר.

## בטיחות בחשמל

- ◀ **הרחק כלי עבודה חשמליים מגשם או רטיבות.** חדירת מים לכלי העבודה החשמלי מגדילה את הסיכון להתחשמלות.
- ◀ **מנע מגע של הגוף במשטחים מוארקים, כגון צינורות, גופי חימום, תנורים ומקררים.** קיימת סכנה גבוהה להתחשמלות כאשר הגוף שלך מוארק.

## בטיחות של אנשים

- ◀ **היה ערבי, שים לב למה שאתה עושה, ופעל בתבונה כאשר אתה עובד עם כלי עבודה חשמלי.** אל תפעיל כלי עבודה חשמליים כשאתה עייף או תחת השפעת סמים, אלכוהול או תרופות. די ברגע אחד של חוסר תשומת-לב בדמן השימוש בכלי העבודה החשמלי כדי לגרום פציעות קשות.
- ◀ **הימנע מתנוחות גוף לא נכונות. עמוד באופן יציב ושומר תמיד על שיווי משקל.** כך תוכל לשלוט טוב יותר בכלי העבודה החשמלי במצבים לא צפויים.
- ◀ **לבש תמיד ציוד מגן ומשקפי מגן.** לבישת ציוד מגן אישי, כגון מסכת אבק, נעלי בטיחות מונעות החלקה, קסדת מגן או מגני שמיעה – בהתאם לסוג השימוש בכלי העבודה החשמלי – מקטינה את הסיכון לפציעות.
- ◀ **לבש בגדים מתאימים. אל תלבש בגדים רחבים או תכשיטים.** הרחק את השער, הבגדים וכפפות מחלקים נעים. בגדים רופפים, תכשיטים ושיער ארוך עלולים להיתפס בחלקים נעים.
- ◀ **מנע הפעלה בשוגג.** לפני שאתה מחבר את הסוללה, מרים או נושא את כלי העבודה החשמלי ודא שהוא כבוי. אל תניח את אצבעך על המתג בדמן שאתה נושא את המכשיר ואל תחבר אותו לאספקת החשמל כאשר הוא מופעל, אחרת עלולות להיגרם תאונות.
- ◀ **הרחק כלי כוונון או מפתחות ברגים לפני שאתה מפעיל את כלי העבודה החשמלי.** כלי עבודה או מפתח הנמצאים בקרבת חלקים מסתובבים עלולים לגרום פציעות.
- ◀ **כאשר ישנה אפשרות לחבר התקני שאיבה יש לוודא שהם מחוברים לחשמל, ויש להקפיד להשתמש בהם בצורה נכונה.** שימוש בהתקן שאיבה מקטיין את הסכנות הנובעות מהאבק.

## שימוש וטיפול בכלי העבודה החשמלי

- ◀ **אל תפעיל את המכשיר בעומס יתר.** השתמש בכלי העבודה החשמלי המתאים לעבודה שאתה מבצע. כלי העבודה החשמלי המתאים מבטיח לך עבודה טובה ובטוחה יותר בתחום ההספק הנקוב.
- ◀ **אל תשתמש בכלי העבודה אם המתג שלו אינו תקין.** כלי עבודה חשמלי שלא ניתן עוד להפעיל או לכבות אותו מהווה סכנה ויש לתקנו.
- ◀ **לפני ביצוע כוונים במכשיר, החלפת אבזר או אפסון המכשיר הקפד להסיר את הסוללה.** אמצעי זהירות זה מונע הפעלה בשוגג של כלי העבודה החשמלי.
- ◀ **שמור כלי עבודה חשמליים שאינם בשימוש הרחק מהישג ידם של ילדים.** אל תאפשר לאנשים שאינם יודעים כיצד להשתמש במכשיר או שלא קראו את ההוראות להשתמש במכשיר. כלי עבודה חשמליים הם מסוכנים כאשר משתמשים בהם אנשים חסרי ניסיון.
- ◀ **טפל בכלי העבודה החשמלי בקפדנות.** בדוק אם החלקים הנעים פועלים בצורה חלקה ואינם נתקעים, אם ישנם חלקים שבורים או מוקלקים המשבשים את הפעולה התקינה של כלי העבודה החשמלי. לפני השימוש במכשיר דאג לתיקון חלקים אל תקניים. תאונות רבות נגרמו עקב תחזוקה לקויה של כלי עבודה חשמליים.
- ◀ **שמור על הכלים החותכים חדים ונקיים.** כלי חיתוך מטופלים היטב, בעלי להבים חדים בתקעים פחות וקלים יותר לתפעול.

## שימוש וטיפול בכלי עבודה בטענים

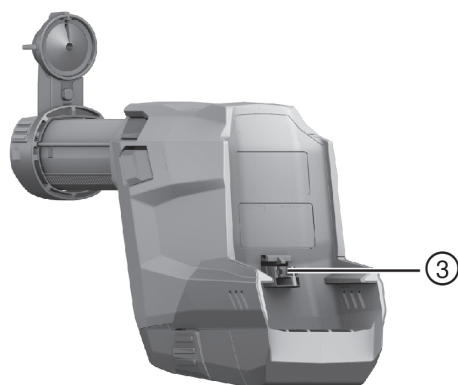
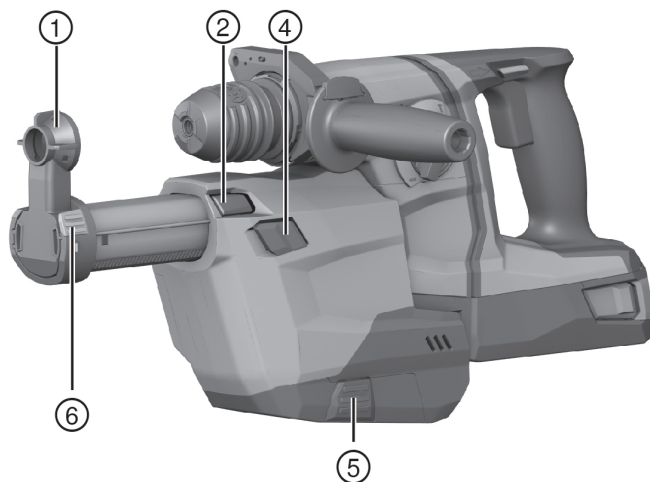
- ◀ **השתמש לשם כך רק בסוללות המתאימות לכלי העבודה החשמלי.** שימוש בסוללות אחרות עלול לגרום לשרפות.
- ◀ **טען את הסוללות רק במטענים שהומלצו על ידי היצרן.** טעינה של סוללה במטען המיועד לטעינה של סוללות מסוג אחר עלולה לגרום לשרפה.
- ◀ **שמור סוללות שאינן בשימוש הרחק ממהדקי נייר משרדיים, ממטבעות, מפתחות, מסמרים, ברגים או חפצים מתכתיים קטנים אחרים שיכולים לגשר בין המגעים.** קצר בין מגעי הסוללה עלול לגרום לכוויות או לשרפה.
- ◀ **שימוש שגוי עלול לגרום לדליפת נחלים מהסוללה.** אל תיגע בנחלים אלה. נזל סוללות שדלף עלול לגרום לגירויים בעור ולכוויות. אם נגעת בו במקרה, שטוף את האזור במים. אם הנזל נוגע בעיניים, פנה להופא.

## 2.2 הוראות בטיחות נוספות

- ◀ שים לב לכל הנחיות הבטיחות בתיעוד זה ובתיעוד של הפטישון של Hilti.
- ◀ השתמש במסכת נשימה המרחיקה מהפנים ומדרכי הנשימה את האבק המשתחרר בעת עבודות קידוח ותיקונים.
- ◀ גם כאשר מודול האבק מותקן יש להקפיד ולהשתמש בידית האחידה הצדית של הפטישון של Hilti.

## 2.3 טיפול ושימוש קפדניים בסוללות בטענות

- ◀ ציית לתקנות הנוגעות להובלה, אחסון והפעלה של סוללות בטענות מסוג ליתיום-יון.
- ◀ הרחק את הסוללות ממקומות חמים מאוד, מקרינת שמש ישירה ומאש.
- ◀ אין לפרק, למעוך, לחמם לטמפרטורה גבוהה מ-80°C או לשרוף את הסוללות הנטענות.
- ◀ אין להשתמש בסוללות פגומות ואין לטעון אותן.
- ◀ אם הסוללה חמה כל כך שלא ניתן לגעת בה, ייתכן שהיא אינה תקינה. העמד את המכשיר במקום לא דליק במרחק מספיק מחומרים דליקים, כך שתוכל להשגיח על הסוללה, ואפשר לה להתקרר. צור קשר עם השירות של Hilti לאחר שהסוללה התקררה.



- |                    |   |                   |   |
|--------------------|---|-------------------|---|
| DRS שחרור          | ④ | ראש שאיבה         | ① |
| לחצן שחרור מכל אבק | ⑤ | לחצן כוונון המהלך | ② |
| מעצור עומק         | ⑥ | ממשק חשמלי DRS    | ③ |

### 3.2 שימוש בהתאם ליעוד

מודול האבק TE DRS-6-A משמש כאבידר עבור הפטישון TE 6-A36 של Hilti. הוא אוסף אחוז גבוה של האבק שנוצר במהלך העבודה, והוא מתחבר בקלות ובמהירות לפטישון. במודול האבק ישנו מאוורר יניקה. הוא מונע באמצעות מנוע משלו. לאחר הפעלת הפטישון מקבל המודול את החשמל שלו מסוללת הפטישון. מודול האבק אינו מתאים לעבודות בעץ ובמתכת.

### 3.3 מפרט אספקה

מודול אבק TE DRS-6-A, הוראות הפעלה.  
מוצרי עדר נוספים המאושרים עבור המוצר שלך תמצא במרכז Hilti או באינטרנט בכתובת: [www.hilti.com](http://www.hilti.com).


## 4 נתונים טכניים

### 4.1 נתונים טכניים

60 ואט	הספק מבוא נקוב
250 ליטר/דקה	הספק שאיבה
1.0 ק"ג	משקל

## 5 תפעול


### 5.1 הכנה לעבודה

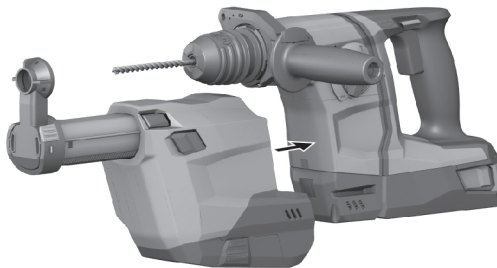
**זהירות**  **סכנת פציעה!** תחילת פעולה לא מכוונת של המוצר.

← הסר את הסוללה לפני שאתה מבצע כוונונים כלשהם במכשיר או מחליף אבזרים.

צייט להוראות הבטיחות והאזהרות שבתייעוד זה ולאלה המצוינות על המוצר.

### 5.2 התקנת מודול האבק

**הערה**  לפני ההתקנה ודא שנקודות החיבור והממשקים החשמליים בפטישון ובמודול האבק נקיים מאבק ונעים בצורה חלקה.



1. העבר את מתג כיוון הסיבוב של הפטישון לעמדה האמצעית.
2. נתק את מעצור העומק מידידת האחיזה הצדית.
3. דחף את מודול האבק מקדימה על המכשיר, עד שהוא ננעל.
4. בדוק לאחר ההתקנה שמודול האבק נעול היטב.

**אזהרה**



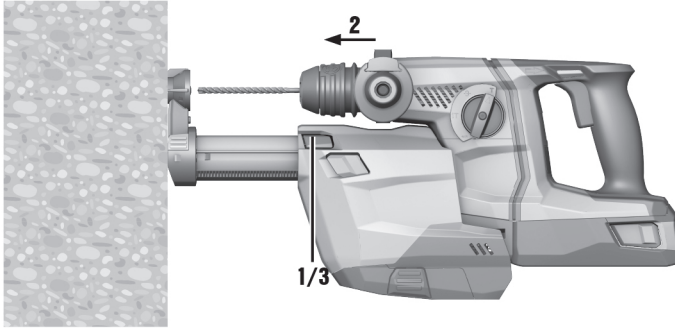
**סכנת פציעה** בלחיצה על לחצן כוונון המהלך יתארך החוצה הטלסקופ.

◀ החזק את הפטישון עם מודול האבק באופן כזה שהטלסקופ המתארך לא יוכל לפצוע אותך.

**הערה**



כברירת מחדל מהלך הפטישון מותאם לאורך מקדח של 170 מ"מ. אם אתה משתמש במקדח קצר יותר יש לשנות את המהלך בהתאם.



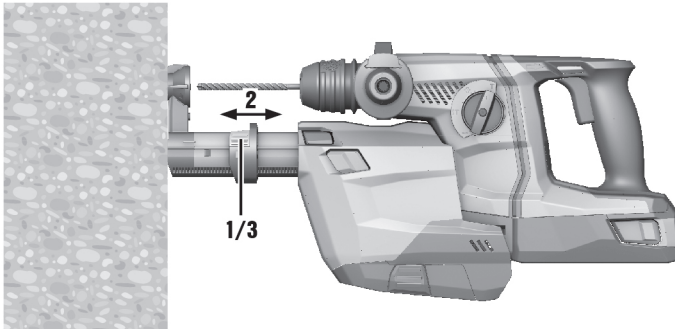
1. לחץ על לחצן כוונון המהלך והחזק אותו לחוץ.
2. לחץ את הפטישון עם המקדח אל החומר לקידוח, עד שהמקדח נוגע בחומר.
3. שחרר את לחצן כוונון המהלך.

5.4 כוונון עומק הקידוח (מעצור עומק)

**הערה**



אם אתה זקוק לעומק קידוח מדויק, יש לבצע קידוחי ניסיון עד להגעה לעומק הדרוש.



1. לחץ על הכפתור של מעצור העומק והחזק אותו לחוץ.
2. דחף את הטבעת עד לעומק הקידוח המבוקש.
3. שחרר את הכפתור של מעצור העומק.

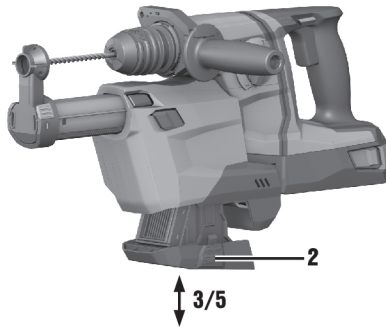
5.5 רוקן את מכל האבק

**הערה**



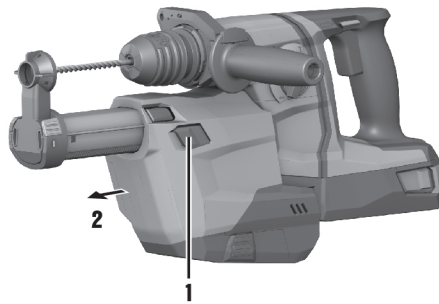
כאשר המסנן מלא עלול להיווצר אבק רב במקום העבודה, לכן יש לרוקן אותו באופן סדיר. השתמש לשם כך במסכת נשימה.





1. החזק את המכשיר מאוזן והפעל אותו לדמן קצר.
  - כך שאריות האבק שנתרו במודול האבק יישאבו למכל האבק.
2. לחץ על לחצן השחרור של מכל האבק והחזק אותו לחוץ.
3. משוך את מכל האבק למטה אל מחוץ למודול האבק.
4. רוקן את מכל האבק.
5. דחף את מכל האבק הריק מלמטה בחזרה על מודול האבק עד שהוא ננעל.

#### 5.6 פירוק מודול האבק



1. העבר את מתג כיוון הסיבוב של הפטישון לעמדה האמצעית.
2. לחץ על לחצן שחרור ה-DRS והחזק אותו לחוץ.
3. משוך את מודול האבק קדימה והסר אותו מהמכשיר.



1. הסר את מודול האבק מהפטישון.
2. לחץ על כפתור השחרור של ראש השאיבה והחזק אותו לחוץ.
3. משוך את ראש השאיבה הישן למעלה אל מחוץ למוליך.
4. דחף את ראש השאיבה החדש אל המוליך עד שהוא נבעל.


## 6 טיפול ותחזוקה

### 6.1 טיפול ותחזוקה

- ◀ בדוק באופן סדיר את כל החלקים של המודול כדי לאתר נדקים ולוודא שהם מתפקדים באופן מושלם. אין להפעיל את המודול אם חלקים שלו ניזוקו או אינם פועלים באופן מושלם.
- ◀ אל תשתמש במים, בשמנים, בגריז או בחומרי ניקוי.
- ◀ נקה את מודול האבק רק באמצעות מברשת יבשה ומטלית ניקוי יבשה.
- ◀ בעת הניקוי אין לגעת במסנן ואין להשתמש באוויר דחוס לצורך ניקוי המסנן. אחרת עלול להיגרם נזק למסנן.


## 7 הובלה ואחסון של מכשירים נטענים

### הובלה

- זהירות** 
- התחלת עבודה בשוגג במהלך הובלה.** אם מחוברת סוללה למכשיר הוא עלול להתחיל לפעול בשוגג במהלך ההובלה ועקב כך להינזק.
- ◀ יש להוביל את המכשיר תמיד ללא סוללה.

- ◀ הוצא את הסוללות.
- ◀ הובל את המכשיר והסוללות באריזות בודדות.
- ◀ בשום אופן אין להוביל סוללות כשהן נמצאות בין עצמים לא ארזים.
- ◀ לפני השימוש במכשיר בתום הובלה ארוכה יש לבדוק אותו ואת הסוללה לאיתור נדקים.

### אחסון

- זהירות** 
- גרימת נזק בשוגג עקב סוללה לא תקינה.** סוללות שדלפו עלולות להזיק למכשיר.
- ◀ יש לאחסן את המכשיר תמיד ללא סוללה.

- ◀ יש לאחסן את המכשיר והסוללה במקום קריר ויבש.
- ◀ לעולם אין לאחסן סוללות בשמש, על גוף חימום או מאחורי שמש.
- ◀ יש לאחסן את המכשיר והסוללה הרחק מהשיג ידם של ילדים או אנשים לא מורשים.
- ◀ לפני השימוש במכשיר בתום אחסון ממושך יש לבדוק אותו ואת הסוללה לאיתור נדקים.

## 8 תיקון תקלות

אם מתרחשת תקלה שאינה מוסברת בטבלה זו או שאינך יכול לתקן בעצמך, פנה לשירות של Hilti.

תקלה	סיבה אפשרית	פתרון
התפתחות אבק רבה מדי.	מכל האבק מלא.	רוקן את מכל האבק.
	המסנן אינו תקין.	החלף מסנן.
	ראש השאיבה אינו תקין.	החלף את ראש השאיבה.
	מברשת ראש השאיבה נשחקה.	החלף את ראש השאיבה.
המקדח אינו ממורכז בראש השאיבה.	מכל האבק אינו מחובר נכון.	חבר את מכל האבק וודא שהוא ננעל.

## 9 סילוק

## אזהרה



**סכנת פציעה.** סכנה עקב סילוק לא מקצועי.

- ◀ סילוק לא מקצועי של ציוד עשוי להוביל לתוצאות הבאות: שריפה של חלקי פלסטיק משחררת גדים רעילים, הגורמים למחלות אצל בני אדם. סוללות שניזוקו או שהתחממו מאוד יכולות להתפוצץ וכך לגרום להרעלות, לשרפות ולפציעות או לזיהום הסביבה. סילוק רשלני נותן לאנשים לא מורשים את האפשרות להשתמש בציוד בניגוד להנחיות. בעקבות זאת הם עלולים לפצוע את עצמם או אנשים אחרים וכן לזהם את הסביבה.
- ◀ אם הסוללה אינה תקינה השלך אותה מיד. הרחק אותה מהישג ידם של ילדים. אין לפרק סוללות או לשרוף אותן.
- ◀ סלק את הסוללות הנטענות בהתאם לתקנות החוק או החדר סוללות נטענות שיצאו משימוש בחדר ל-Hilti.

המוצרים של Hilti מיוצרים בחלקם מגדול מחומרים ניתנים למיחזור. כדי שניתן יהיה למחזרם דרושה הפרדת חומרים מקצועית. במדינות רבות Hilti תקבל את המכשיר הישן שלך בחדרה לצורך מיחזור. פנה לשירות של Hilti או למשווק. בהתאם לתקנה האירופית בנוגע למכשירים חשמליים ואלקטרוניים ישנים ולחוקי המדינה יש לאסוף כלי עבודה חשמליים בנפרד ולמחזרם באופן ייחודי לסביבה.

◀ אין להשליך כלי עבודה חשמליים לפסולת הביתית!



## 10 אחריות יצרן

- ◀ אם יש לך שאלות בנושא תנאי האחריות, פנה למשווק Hilti הקרוב אליך.





**Hilti Aktiengesellschaft**  
Feldkircherstraße 100  
9494 Schaan | Liechtenstein

**TE DRS 6-A (02)**

[2016]

2006/42/EC

EN ISO 12100

2014/30/EU

EN 60745-1

2011/65/EU

EN 60745-2-6

2006/66/EU

Schaan, 01/2016

A handwritten signature in black ink, appearing to read "Paolo Luccini".

**Paolo Luccini**

Head of BA Quality and Process Management  
BA Electric Tools & Accessories

A handwritten signature in black ink, appearing to read "Tassilo Deinzer".

**Tassilo Deinzer**

Executive Vice President  
BU Power Tools & Accessories



Hilti Corporation

LJ-9494 Schaan

Tel.: +423 / 234 21 11

Fax: +423 / 234 29 65

[www.hilti.com](http://www.hilti.com)

Hilti = registered trademark of Hilti Corp., Schaan



20160919