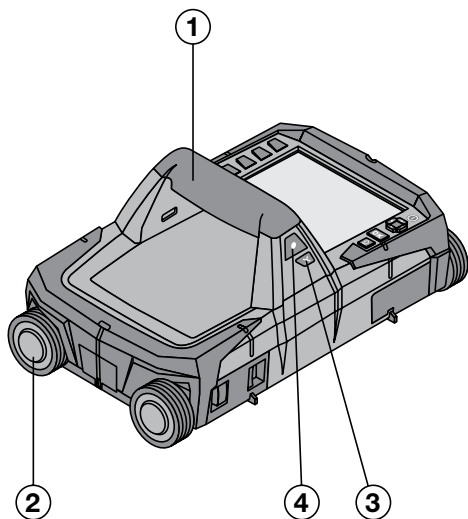
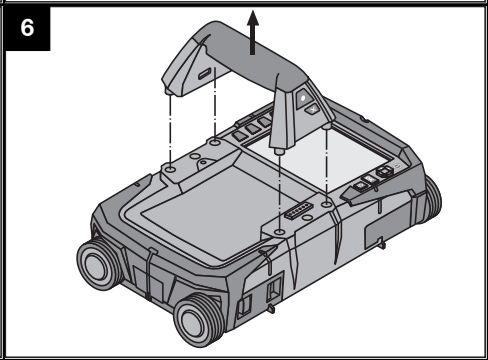
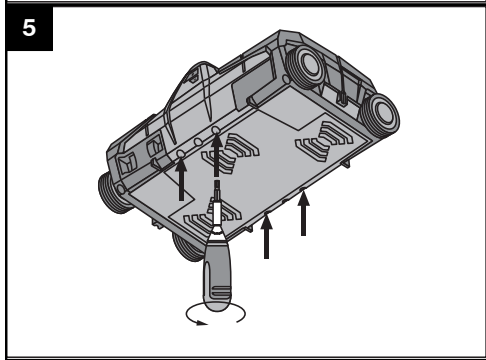
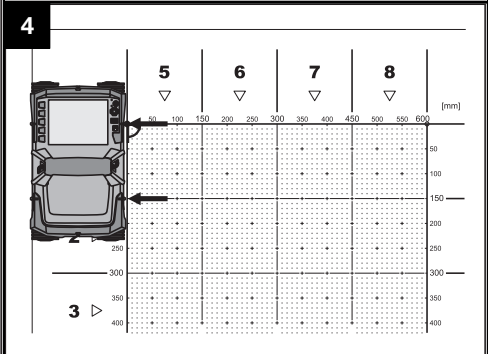
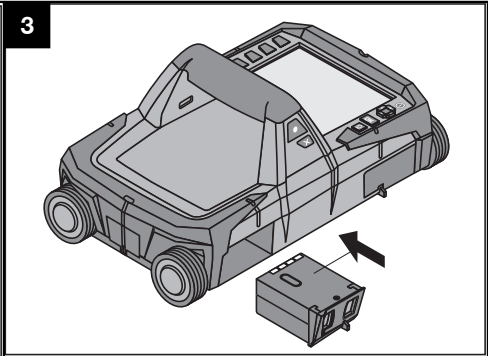
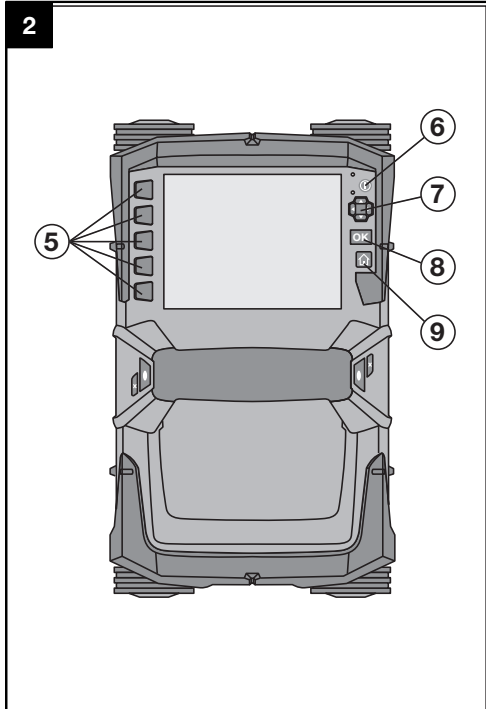


Bedienungsanleitung	de
Operating instructions	en
Mode d'emploi	fr
Istruzioni d'uso	it
Manual de instrucciones	es
Manual de instruções	pt
Gebruiksaanwijzing	nl
Brugsanvisning	da
Bruksanvisning	sv
Bruksanvisning	no
Käyttöohje	fi
Οδηγίες χρήσεως	el
Használati utasítás	hu
Instrukcja obsługi	pl
Инструкция по эксплуатации	ru
Návod k obsluze	cs
Návod na obsluhu	sk
Upute za uporabu	hr
Navodila za uporabo	sl
Ръководство за обслужване	bg
Instrucțiuni de utilizare	ro
Kullanma Talimatı	tr
دليل الاستعمال	ar
Lietošanas pamācība	lv
Instrukcija	lt
Kasutusjuhend	et
Інструкція з експлуатації	uk
取扱説明書	ja
사용설명서	ko
操作說明書	zh
操作说明书	cn







ORIGINAL BEDIENUNGSANLEITUNG

PS 1000 X-Scan

Lesen Sie die Bedienungsanleitung vor Inbetriebnahme unbedingt durch.

Bewahren Sie diese Bedienungsanleitung immer beim Gerät auf.

Geben Sie das Gerät nur mit Bedienungsanleitung an andere Personen weiter.

Inhaltsverzeichnis	Seite
1 Allgemeine Hinweise	1
2 Beschreibung	2
3 Sicherheitshinweise	2
4 Inbetriebnahme	3
5 Bedienung	4
6 Einstellungen	7
7 Entsorgung	7
8 EG-Konformitätserklärung (Original)	8

1 Die Zahlen verweisen auf Abbildungen. Die Abbildungen finden Sie am Anfang der Bedienungsanleitung.

de

Scanner **1**

- ① Handgriff (abnehmbar)
- ② Laufräder
- ③ Abbruch-Taste
- ④ Start/Stop-Taste

Tasten **2**

- ⑤ Funktionstasten
- ⑥ Ein/Aus-Taste
- ⑦ Schaltwippe
- ⑧ Bestätigungstaste (OK)
- ⑨ Home-Taste

1 Allgemeine Hinweise

1.1 Signalwörter und ihre Bedeutung

GEFAHR

Für eine unmittelbar drohende Gefahr, die zu schweren Körperverletzungen oder zum Tod führt.

WARNUNG

Für eine möglicherweise gefährliche Situation, die zu schweren Körperverletzungen oder zum Tod führen kann.

VORSICHT

Für eine möglicherweise gefährliche Situation, die zu leichten Körperverletzungen oder zu Sachschaden führen könnte.

HINWEIS

Für Anwendungshinweise und andere nützliche Informationen.

1.2 Erläuterung der Piktogramme und weitere Hinweise

Warnzeichen



Warnung vor allgemeiner Gefahr

Gebotszeichen



Vor Benutzung Bedienungsanleitung lesen

2 Beschreibung

2.1 Verwendung

Der PS 1000 X-Scan dient zum Orten von Objekten in Betonstrukturen.

2.2 Einschränkungen der Einsatzgebiete

Das Gerät erfüllt die Anforderungen gemäss den in Kapitel 8 angeführten Richtlinien und Normen.

Prüfen Sie vor der Benutzung von Boden-/Wandradargeräten, dass sich keine empfindlichen

Funksysteme bzw. -anlagen von Funkdiensten (Flugradar, Radioteleskope, usw.) in der Nähe des Messorts befinden. Diese Systeme/Anlagen könnten von einem Funkdienst betrieben werden, der gemäss der national zuständigen Behörde als solcher ausgewiesen ist. Befinden sich entsprechende Systeme/Anlagen in der Nähe des Messorts, treten Sie mit den Betreibern der Systeme/Anlagen in Kontakt, um vor Messbeginn eine Einigung über die Benutzung des Boden-/Wandradargerätes vor Ort zu erzielen.

3 Sicherheitshinweise

3.1 Allgemeine Sicherheitshinweise

WARNUNG! Lesen Sie alle Sicherheitshinweise und Anweisungen. Versäumnisse bei der Einhaltung der Sicherheitshinweise und Anweisungen können elektrischen Schlag, Brand und/oder schwere Verletzungen verursachen. **Bewahren Sie alle Sicherheitshinweise und Anweisungen für die Zukunft auf.**

- a) **Das Gerät darf nicht ohne vorherige Genehmigung in der Nähe von militärischen Einrichtungen, Flughäfen sowie radio-astronomischen Einrichtungen betrieben werden.**
- b) **Halten Sie Kinder fern. Halten Sie andere Personen von Ihrem Arbeitsbereich fern.**
- c) **Prüfen Sie das Anzeigefeld, nachdem Sie das Gerät eingeschaltet haben.** Das Anzeigefeld sollte das Hilti Logo und den Namen des Geräts anzeigen. Danach erscheint im Anzeigefeld ein Haftungsausschluss, welchen Sie akzeptieren müssen, um in das Hauptmenü mit dem aktuellen Projekt zu gelangen.
- d) **Das Gerät darf nicht in der Nähe von Personen mit Herzschrittmachern verwendet werden.**
- e) **Das Gerät darf nicht in der Nähe von Schwangeren verwendet werden.**
- f) Sich schnell ändernde Messbedingungen können das Messergebnis verfälschen.
- g) **Verwenden Sie das Gerät nicht in der Nähe von medizinischen Apparaten.**
- h) **Bohren Sie nicht an Positionen, an denen das Gerät Objekte gefunden hat. Berücksichtigen Sie den Bohrdurchmesser und rechnen Sie immer einen geeigneten Sicherheitsfaktor mit ein.**
- i) **Beachten Sie immer die Warnungsmeldungen auf dem Anzeigefeld.**
- j) **Die Messergebnisse können prinzipbedingt durch bestimmte Umgebungsbedingungen beeinträchtigt werden. Dazu gehören z.B. die Nähe von Geräten, die starke magnetische oder elektromagnetische Felder erzeugen, Nässe, metallhaltige Baumaterialien, alukaschierte Dämmstoffe, Schichtaufbauten, Untergründe mit Hohlräumen sowie leitfähige Tapeten oder Fliesen. Beachten Sie deshalb vor dem Bohren, Sägen oder Fräsen in Untergründen auch andere Informationsquellen (z. B. Baupläne).**

k) **Berücksichtigen Sie Umgebungseinflüsse. Benutzen Sie das Gerät nicht, wo Brand- oder Explosionsgefahr besteht.**

l) **Halten Sie das Anzeigefeld lesbar (z.B. fassen Sie nicht mit den Fingern auf das Anzeigefeld, lassen Sie das Anzeigefeld nicht verschmutzen).**

m) **Verwenden Sie niemals ein defektes Gerät. Kontaktieren Sie den Hilti Service.**

n) **Halten Sie die Scannerunterseite und die Räder sauber, da dies einen Einfluss auf die Messgenauigkeit haben kann. Reinigen Sie die Detektionsfläche, falls notwendig, mit Wasser oder Alkohol.**

o) **Überprüfen Sie die Geräteeinstellungen vor Gebrauch.**

p) **Transportieren Sie das Gerät nur mit herausgenommenem Akku-Paket.**

q) **Transportieren und lagern Sie das Gerät sicher. Die Lagertemperatur liegt zwischen -25°C und +63°C (-13°F - +145°F).**

r) **Wenn das Gerät aus grosser Kälte in eine wärmere Umgebung gebracht wird oder umgekehrt, lassen Sie das Gerät vor dem Gebrauch akklimatisieren.**

s) **Achten Sie vor dem Arbeiten mit Zubehör darauf, dass es richtig montiert ist.**

3.2 Sachgemässe Einrichtung des Arbeitsplatzes

a) **Vermeiden Sie, bei Arbeiten auf Leitern, eine abnormale Körperhaltung. Sorgen Sie für sicheren Stand und halten Sie jederzeit das Gleichgewicht.**

b) **Verwenden Sie das Gerät nur innerhalb der definierten Einsatzgrenzen.**

c) **Beachten Sie die landesspezifischen Unfallverhütungsvorschriften.**

d) **Kontrollieren Sie die Räder periodisch und insbesondere ob die Radkappen aufgesetzt sind. Fehlende Radkappen können sich als Weglängenmessfehler auswirken. Die richtige Weglänge kann anhand des Referenzrasters überprüft werden.**

e) **Überprüfen Sie Voreinstellungen und gesetzte Parameter vor jeder Messung.**

f) **Befestigen Sie den Referenzraster gut und markieren Sie die Eckpunkte durch die vorgegebenen**

- Eckpositionen, wenn notwendig auf der Betonoberfläche.
- g) **Arbeiten Sie immer mit Handschlaufe für die Scanarbeit.**

3.3 Elektromagnetische Verträglichkeit

Das Gerät erfüllt die Anforderungen gemäss den im Kapitel Konformitätserklärung angeführten Richtlinien und Normen. Prüfen Sie vor der Benutzung von Boden-/Wandradargeräten dass sich keine empfindlichen Funk-systeme bzw. -anlagen von Funkdiensten (Flugradar, Radioteleskope, usw.) in der Nähe des Messorts befinden. Diese Systeme/Anlagen könnten von einem Funkdienst betrieben werden, der gemäss der national zuständigen Behörde als solcher ausgewiesen ist. Befinden sich entsprechende Systeme/Anlagen in der Nähe des Messorts, treten Sie mit den Betreibern der Systeme/Anlagen in Kontakt, um vor Messbeginn eine Einigung über die Benutzung des Boden-/Wandradargerätes vor Ort zu erzielen.

3.4 Allgemeine Sicherheitmassnahmen

- a) **Überprüfen Sie das Gerät vor dem Gebrauch. Falls das Gerät beschädigt ist, lassen Sie es durch eine Hilti-Servicestelle reparieren.**
- b) **Halten Sie das Gerät stets sauber und trocken.**
- c) **Bringen Sie im Sensorbereich auf der Rückseite des Gerätes keine Aufkleber oder Schilder an.** Insbesondere Schilder aus Metall beeinflussen die Messergebnisse.
- d) **Nach einem Sturz oder anderen mechanischen Einwirkungen müssen Sie die Genauigkeit des Geräts überprüfen.**
- e) **Das Arbeiten mit dem X-Scan PS 1000 in Verbindung mit Verwendung der Verlängerung PSA 70 darf nur für Bodenanwendungen verwendet werden.** Für Decken- und Wandscanarbeiten ist das System nicht konzipiert.

- f) **Obwohl das Gerät für den harten Baustelleneinsatz konzipiert ist, sollten Sie es, wie andere Messgeräte sorgfältig behandeln.**
- g) **Obwohl das Gerät gegen den Eintritt von Feuchtigkeit geschützt ist, sollten Sie das Gerät vor dem Verstauen in dem Transportbehälter trockenwischen.**
- h) **Ein Öffnen oder eine Modifikation des Gerätes ist nicht erlaubt.**
- i) **Prüfen Sie vor Messungen/ Anwendungen das Gerät auf seine Genauigkeit.**

3.5 Sorgfältiger Gebrauch von Akku-Geräten

- a) **Akkus dürfen nicht in die Hände von Kindern gelangen.**
- b) Nehmen Sie die Batterien aus dem Gerät, wenn Sie es längere Zeit nicht benutzen. Die Batterien können bei längerer Lagerung korrodieren und sich selbst entladen.
- c) **Überhitzen Sie das Akku-Paket nicht und setzen Sie es nicht einem Feuer aus.** Das Akku-Paket kann explodieren oder es können toxische Stoffe freigesetzt werden.
- d) **Mechanisch beschädigte Akku-Pakete dürfen nicht mehr verwendet werden.**
- e) Bei falscher Anwendung kann Flüssigkeit aus dem Akku austreten. **Vermeiden Sie den Kontakt damit. Bei zufälligem Kontakt mit Wasser abspülen. Kommt die Flüssigkeit in die Augen, spülen Sie diese mit viel Wasser aus und nehmen Sie zusätzlich ärztliche Hilfe in Anspruch.** Austretende Flüssigkeit kann zu Hautreizungen oder Verbrennungen führen.
- f) **Laden Sie die Akkus nur in Ladegeräten auf, die vom Hersteller empfohlen werden.** Für ein Ladegerät, das für eine bestimmte Art von Akkus geeignet ist, besteht Brandgefahr, wenn es mit anderen Akkus verwendet wird.
- g) **Beachten Sie die besonderen Richtlinien für Transport, Lagerung und Betrieb von Li-Ionen-Akkus.**

4 Inbetriebnahme



4.1 Akku-Paket einsetzen und Gerät einschalten

- Laden Sie das PSA 81 Akku-Paket vollständig auf (siehe Bedienungsanleitung des PUA 81 Netzteils und des PSA 81 Akku-Pakets).
- Setzen Sie das geladene Akku-Paket ein.
- Setzen Sie die mitgelieferte PSA 95 SD-Speicherkarte in das Gerät ein. (Diese Funktion steht beim PS 1000-B nicht zur Verfügung).

HINWEIS Setzen Sie die SD-Speicherkarte nur in das Gerät ein, wenn es ausgeschaltet ist.

HINWEIS Ist eine SD-Speicherkarte vorhanden, dann werden die Scandaten auf diese geschrieben. Wenn keine Speicherkarte eingesteckt wird, werden die Scandaten in den internen Speicher geschrieben.

4. Schalten Sie das Gerät mit der Ein/Aus-Taste ein.
Ausserhalb der Betriebstemperatur wird die Fehlermeldung Nr. 00012 angezeigt und das Gerät automatisch ausgeschaltet. Lassen Sie das Gerät abkühlen oder aufwärmen und schalten Sie es danach ein.
5. Akzeptieren Sie den Haftungsausschluss, der auf dem Bildschirm erscheint, um das Gerät zu bedienen.
6. Zum Ausschalten halten Sie die Ein/Aus-Taste 3 Sekunden gedrückt.

4.2 Einstellungen

Bei fabrikneuen Geräten werden Sie als erstes aufgefordert, die landesspezifischen Einstellungen zu wählen.

1. Wählen Sie über die Schaltwippe die gewünschte Sprache aus und bestätigen Sie Ihre Wahl über die Funktionstaste "Ok".
2. Wählen Sie dann über die Schaltwippe und die Bestätigungstaste "OK" jeweils die weiteren Einstellungen aus.
3. Bestätigen Sie die durchgeführten Einstellungen über die Funktionstaste "Ok".
HINWEIS Sie können diese Einstellungen über die Funktionstaste "Überspringen" auch auf das nächste Einschalten des Geräts verschieben.

5 Bedienung



5.1 Bedienungsanleitung anzeigen

1. Drücken Sie die Home-Taste für 5 Sek.
Die Bedienungsanleitung wird Ihnen kontextsensitiv im Anzeigefeld angezeigt. Sie können danach in der vollständigen Bedienungsanleitung navigieren.
2. Sie können sich die Bedienungsanleitung auch über das Einstellungsmenü über die Funktionstaste "Hilfe" anzeigen lassen.
3. Um die Bedienungsanleitung zu schliessen, drücken Sie die Funktionstaste "Zurück".

5.2 Grundlegende Funktionen

Über die Funktionstasten können Sie die verfügbaren Funktionen wählen.

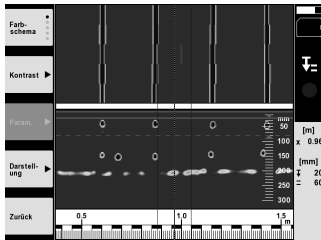
Über die Schaltwippe können Sie den Fokus verschieben, Parameterwerte verändern oder je nach Einstellung das Fadenkreuz verschieben, die Schichtdicke/Schichttiefe verändern, usw..

Über die Bestätigungstaste "OK" können Sie das fokussierte Element wählen oder die Datenverarbeitung starten.

5.3 Quicksan Detektion

Objekte in Betonstrukturen orten und direkt anzeigen. Rechtwinklig zur Scanrichtung liegende Objekte können Sie mittels Draufsichts- und Schnittbildanzeige visualisieren und ihre Position direkt anzeichnen.

1. Schalten Sie das Gerät ein oder navigieren Sie mit der Home-Taste zum Hauptmenü.
2. Wählen Sie die Funktion "Quicksan Detektion".
3. Halten Sie den Scanner auf die zu untersuchende Fläche.
4. Starten Sie die Messung mit der Start/Stop-Taste.
Es ertönt ein Piepton, der den Beginn der Messung signalisiert und es erscheint ein roter Aufnahmeplatz im Anzeigefeld.
5. Bewegen Sie den Scanner nach links oder rechts (mind. 32 cm) und die gleiche Messspur wieder zurück über die zu scannende Fläche, um die Objekte zu orten.
Lesen Sie die Objektposition anhand der Mittellinie im Anzeigefeld ab und markieren Sie sie an der oberen Markierkerbe zwischen den Rädern. Alternativ können Sie die gestrichelten Linien verwenden, um entlang der entsprechenden seitlichen Gehäusekante die Objektposition zu markieren.
Ist die Scanbewegung an der Grenze der maximal erlaubten Scangeschwindigkeit, erfolgt eine akustische und visuelle Warnung. Ist die Scanbewegung zu schnell, wird die Messung abgebrochen.



6. Über die Funktionstasten "Farbschema", "Kontrast" und "Param." können Sie die Visualisierungs- und Berechnungsparameter einstellen.
HINWEIS Werte für "Param." müssen Sie vor der Messung einstellen (siehe Bedienungsanleitung im Gerät).
7. Über die Schaltwippe können Sie die Schichttiefe/Schichtdicke je nach Objektlage einstellen.
8. Beenden Sie die Messung mit der Start/Stop-Taste.
 Ein doppelter Piepton signalisiert, dass die Messung beendet wurde.

5.4 Quickscan Aufnahme

HINWEIS

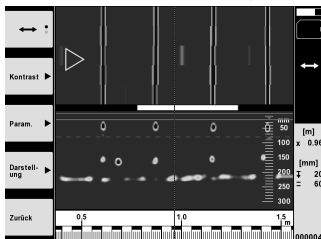
Diese Funktion steht für den PS 1000-B nicht zur Verfügung.

Aufnahmen einer längeren Messstrecke in Betonstrukturen. Rechtwinklig zur Scanrichtung liegende Objekte können Sie nach Beenden der Aufnahme mittels Draufsichts- und Schnittbildanzeige visualisieren.

1. Wählen Sie im Hauptmenü die Funktion "Quickscan Aufnahme" aus.
2. Stellen Sie die Scanrichtung ein.
3. Halten Sie den Scanner auf die zu untersuchende Fläche.
4. Starten Sie die Messung mit der Start/Stop-Taste.
 Es ertönt ein Piepton, der den Beginn der Messung signalisiert und es erscheint ein roter Aufnahmepunkt im Anzeigefeld. Um auswertbare Daten zu erhalten scannen Sie eine Mindestlänge von 32 cm. Der rote Fortschrittbalken wird schwarz wenn die Mindestlänge erreicht ist. Die maximale Scanlänge beträgt 10 m.
5. Bewegen Sie den Scanner in die Richtung, die Sie vorab eingestellt haben.
 Ist die Scanbewegung an der Grenze der maximal erlaubten Scangeschwindigkeit, erfolgt eine akustische und visuelle Warnung. Ist die Scanbewegung zu schnell, wird die Messung abgebrochen und der Scan nicht gespeichert.

Ändern Sie die Scanrichtung nicht. Wenn Sie den Scanner mehr als 16 cm in die andere Richtung bewegen, wird die Messung automatisch abgebrochen.

6. Beenden Sie die Messung mit der Start/Stop-Taste.
 Ein doppelter Piepton signalisiert, dass die Messung beendet wurde.



7. Überprüfen Sie die Messung mit der Funktion "Vorschau letzter Scan". Stellen Sie das Steuerverhalten der Schaltwippe über die Funktionstaste oben links ein. Über die Schaltwippe können Sie die Schichttiefe/Schichtdicke je nach Objektlage einstellen.
HINWEIS Über die Funktionstasten "Kontrast", "Param." und "Darstellung" können Sie die Visualisierungs- und Berechnungsparameter ändern. Wenn Sie die "Param." ändern, müssen die Daten neu berechnet werden. Drücken Sie hierfür die Bestätigungstaste "OK".

5.5 Imagescan 4

Für eine Flächenendarstellung von Objekten in Betonstrukturen. Objekte werden in Draufsichts- und Schnittbildsanzeige visualisiert.

1. Führen Sie eine Quickscan Detektion durch, um die Ausrichtung der Objekte zu evaluieren (siehe Kap. 5.3).
2. Bringen Sie das Referenzraster orthogonal zur Objektlage auf die zu untersuchende Fläche auf und befestigen Sie es mit dem Klebeband.

HINWEIS Nur wenn das Referenzraster richtig gespannt aufgeklebt ist, passen die Distanzangaben im Anzeigefeld des Scanners zu den Distanzdaten des Referenzrasters.

3. Wählen Sie im Hauptmenü die Funktion "Imagescan".
4. Wählen Sie die Rastergröße (nur beim PS 1000 möglich) und den Startpunkt.
5. Halten Sie den Scanner gemäss Raster und Startpunkt auf die zu untersuchende Fläche.
6. Starten Sie die Messung mit der Start/Stop-Taste.

Es ertönt ein Piepton, der den Beginn der Messung signalisiert und es erscheint ein roter Aufnahmezeitpunkt im Anzeigefeld. Ein doppelter Piepton signalisiert das Ende der Spur.

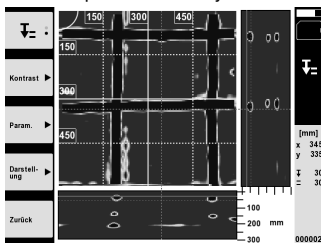
Die Messung endet automatisch am Ende der jeweiligen Messspur.

7. Bewegen Sie den Scanner gemäss des vorgegebenen Rasters über die zu untersuchende Fläche. Messen Sie alle Spuren.

Ist die Scanbewegung an der Grenze der maximal erlaubten Scangeschwindigkeit, erfolgt eine akustische und visuelle Warnung. Ist die Scanbewegung zu schnell, wird die Messung abgebrochen und die Messspur muss wiederholt werden.

Der Messfortschritt wird mit einem Balken angezeigt. Der rote Fortschrittbalken wird schwarz wenn die Mindestlänge erreicht ist.

8. Zum Verwerfen der zuletzt gemessenen Spur drücken Sie die Abbruch-Taste. Danach können Sie eine neue Messung starten.
9. Nach dem Scannen der letzten Spur wird das Messresultat sofort dargestellt und Sie können die Messung überprüfen und analysieren.



10. Über die Funktionstasten "Kontrast", "Param." und "Darstellung" können Sie die Visualisierungs- und Berechnungsparameter ändern. Wenn Sie die "Parameter" ändern, müssen die Daten neu berechnet werden. Drücken Sie hierfür die Bestätigungstaste "OK".

5.6 Projekte

Mit dieser Funktion können Sie Projekte verwalten, sich aufgezeichnete Scans anzeigen lassen und analysieren:

1. Wählen Sie im Hauptmenü die Funktion „Projekte“.
2. Wählen Sie das gewünschte Projekt aus. Das aktive Projekt ist mit einer abgeknickten oberen rechten Ecke erkennbar.
In dieses aktive Projekt werden die nächsten Scandaten gespeichert.
3. Wählen Sie den gewünschten Scan aus.
Der Scan wird angezeigt und kann erneut analysiert werden.

5.7 Datentransfer

HINWEIS

Diese Funktion steht für den PS 1000-B nicht zur Verfügung.

Sie können die Scandaten entweder über das Datentransferkabel PSA 52 an das Tablet PSA 200 übertragen oder über die SD-Speicherkarte PSA 95 und den Adapter PSA 96 direkt an einen PC übertragen.

Wenn Sie die Scandaten mit der SD-Speicherkarte übertragen, stellen Sie zuerst sicher, dass der PS 1000 ausgeschaltet ist, bevor Sie die Karte herausnehmen.

Es kann sonst zu Datenverlust kommen.

5.8 Handgriff demontieren 5 6

Bauliche Umstände können verhindern, dass Sie den X-Scan PS 1000 aufgrund zu grosser Bauhöhe auf die zu untersuchende Scanfläche bringen. Um diese Flächen trotzdem scannen zu können, können Sie den Handgriff entfernen.

Lösen Sie auf der Unterseite des Geräts die Schrauben und heben dann den Griff nach oben ab.

de

6 Einstellungen

6.1 Folgende Einstellungen können Sie vornehmen:

- Helligkeit
- Lautstärke
- Datum / Zeit
- Energie-Modi
- Ländereinstellungen

HINWEIS

Drücken Sie die Funktionstaste "Hilfe", um die vollständige Bedienungsanleitung aufzurufen.

7 Entsorgung

WARNUNG

Bei unsachgemäßem Entsorgen der Ausrüstung können folgende Ereignisse eintreten:

Beim Verbrennen von Kunststoffteilen entstehen giftige Abgase, an denen Personen erkranken können.

Batterien können explodieren und dabei Vergiftungen, Verbrennungen, Verätzungen oder Umweltverschmutzung verursachen, wenn sie beschädigt oder stark erwärmt werden.

Bei leichtfertigem Entsorgen ermöglichen Sie unberechtigten Personen, die Ausrüstung sachwidrig zu verwenden. Dabei können Sie sich und Dritte schwer verletzen sowie die Umwelt verschmutzen.



Hilti-Geräte sind zu einem hohen Anteil aus wiederverwertbaren Materialien hergestellt. Voraussetzung für eine Wiederverwertung ist eine sachgemässe Stofftrennung. In vielen Ländern ist Hilti bereits eingerichtet, Ihr Altgerät zur Verwertung zurückzunehmen. Fragen Sie den Hilti Kundenservice oder Ihren Verkaufsberater.



Nur für EU Länder

Werfen Sie elektronische Messgeräte nicht in den Hausmüll!

Gemäss Europäischer Richtlinie über Elektro- und Elektronik-Altgeräte und Umsetzung in nationales Recht müssen verbrauchte Elektrogeräte getrennt gesammelt und einer umweltgerechten Wiederverwertung zugeführt werden.



Entsorgen Sie die Akku-Pakete nach den nationalen Vorschriften

8 EG-Konformitätserklärung (Original)

Bezeichnung:	X-Scan
Typenbezeichnung:	PS 1000
Generation:	01
Konstruktionsjahr:	2010

Wir erklären in alleiniger Verantwortung, dass dieses Produkt mit den folgenden Richtlinien und Normen übereinstimmt: bis 19. April 2016: 2004/108/EG, ab 20. April 2016: 2014/30/EU, 2011/65/EU, 2006/66/EG, 1999/5/EG, EN ISO 12100, EN 302066-1 V1.2.1, EN 302066-2 V1.2.1.

Hilti Aktiengesellschaft, Feldkircherstrasse 100,
FL-9494 Schaan



Paolo Luccini
Head of BA Quality and Process Management
Business Area Electric Tools & Accessories
06/2015



Edward Przybyłowicz
Head of BU Measuring Systems
BU Measuring Systems
06/2015

Technische Dokumentation bei:

Hilti Entwicklungsgesellschaft mbH
Zulassung Elektrowerkzeuge
Hiltistrasse 6
86916 Kaufering
Deutschland



Hilti Corporation

LI-9494 Schaan

Tel.: +423/234 21 11

Fax: +423/234 29 65

www.hilti.com

