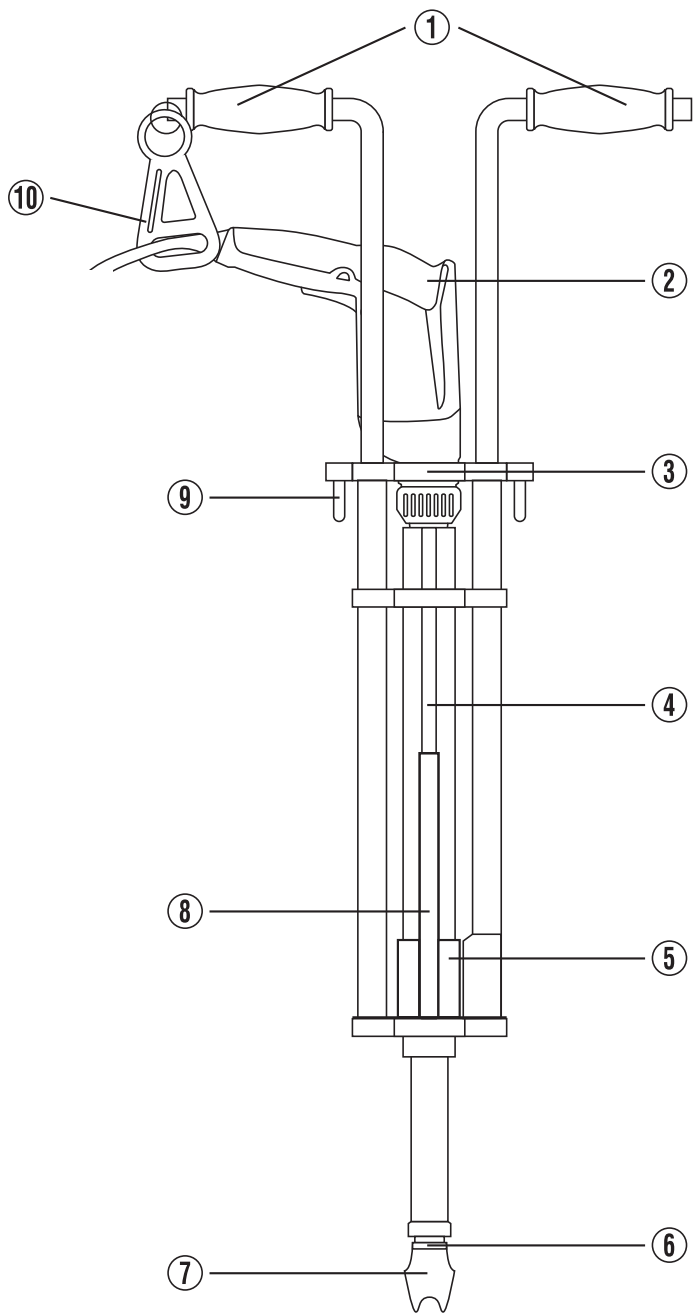
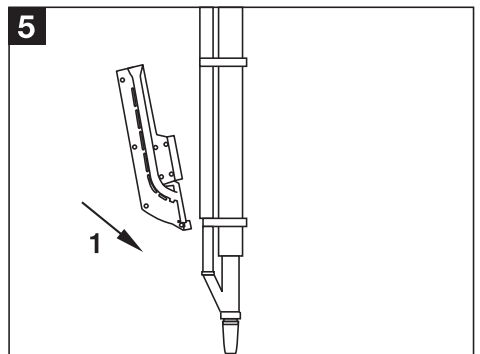
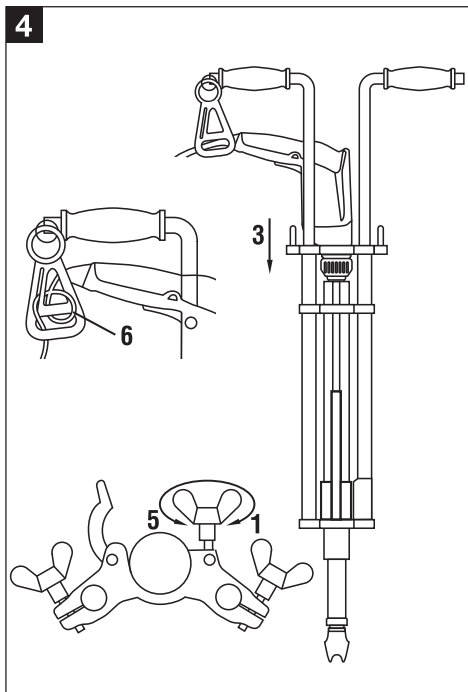
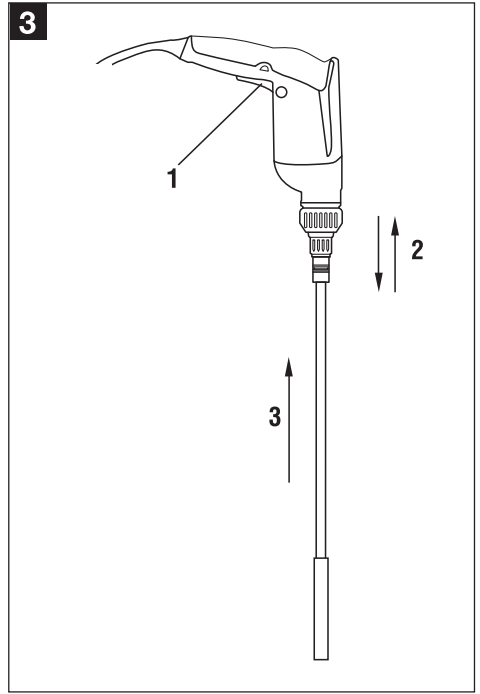
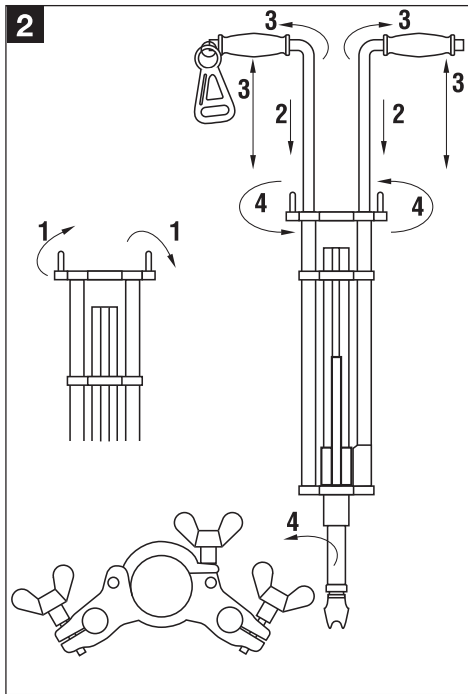
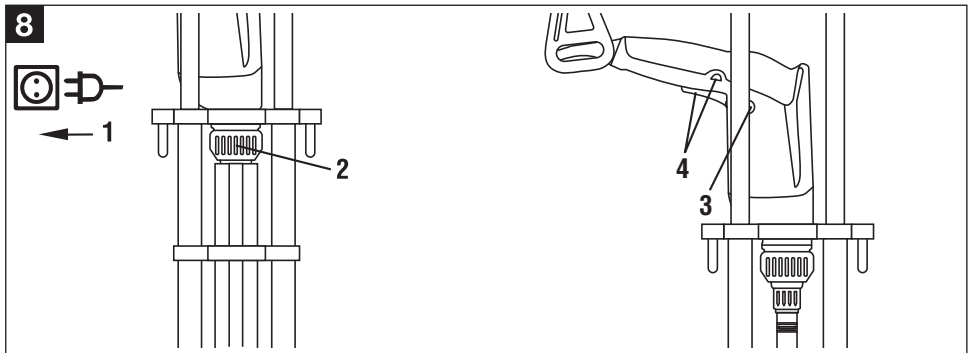
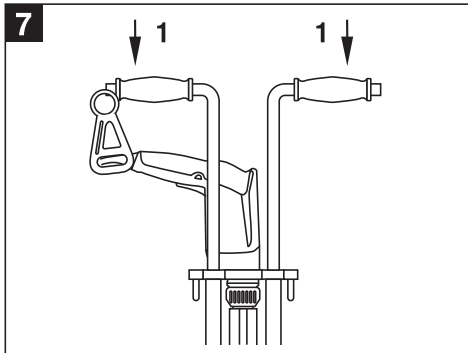


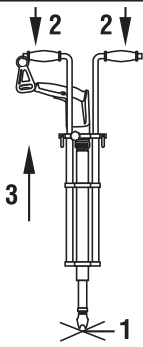
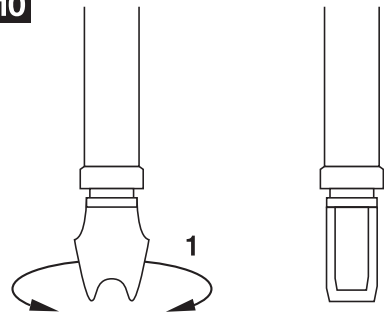
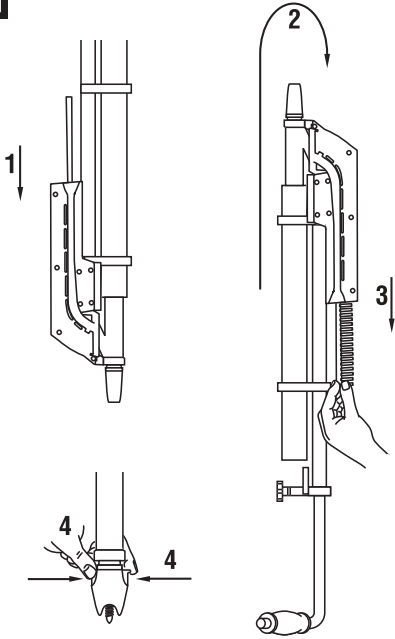
Bedienungsanleitung	de
Operating instructions	en
Mode d'emploi	fr
Istruzioni d'uso	it
Gebruiksaanwijzing	nl
Manual de instruções	pt
Manual de instrucciones	es
Brugsanvisning	da
Käyttöohje	fi
Bruksanvisning	no
Bruksanvisning	sv
Οδηγίες χρήσεως	el
Instrukcja obsługi	pl
Инструкция по эксплуатации	ru
Návod na obsluhu	sk
Návod k obsluze	cs









9**10****11**

SDT 25-15 magasinstativ

Läs noga igenom bruksanvisningen innan du använder verktyget.

Förvara alltid bruksanvisningen tillsammans med verktyget.

Se till att bruksanvisningen följer med verktyget, om detta lämnas till en annan användare.

Drift- och indikeringselement 1

- ① Handtag
- ② ST 1800 resp. ST 1800-A
- ③ Låsbygel
- ④ Huvudmodul
- ⑤ Regel
- ⑥ Verktygsnos
- ⑦ Chuckback
- ⑧ Magasin
- ⑨ Vingmutter
- ⑩ Kabelhållare

Innehållsförteckning	Sidan
1. Allmän information	61
2. Beskrivning	62
3. Tillsatsverktyg och tillbehör	62
4. Teknisk information	62
5. Säkerhetsföreskrifter	63
6. Före start	64
7. Drift	65
8. Skötsel och underhåll	66
9. Avfallshantering	66
10. Tillverkarens produktgaranti	66

1. Allmän information

1.1 Riskindikationer och deras betydelse

-FÖRSIKTIGHET-

Används vid situationer som kan vara riskfyllda och leda till smärre skador på person eller utrustning.

-OBSERVERA-

Används för anmärkningar och annan nyttig information.

Varningssymboler



Varning:
Allmän fara



Varning: elektricitet

Påbudssymboler



Använd
skyddsglas-
ögon



Använd
hörselskydd

Övriga symboler



Läs bruksanvisningen före användning

1.2 Illustrationer

1 Siffrorna hänvisar till olika bilder. Bilderna som hör till texten hittar du på de utvikbara omslagssidorna. Ha dessa uppslagna medan du läser anvisningarna. I texten till den här bruksanvisningen betyder "verktyget" alltid magasinstativet SDT 25-15. Förutom den här bruksanvisningen måste du även läsa bruksanvisningen för det elverktyg som används till magasinstativet.

Här hittar du identifikationsdetaljerna på verktyget

Typbeteckningen och serienumret finns på verktyget. Skriv in dessa uppgifter i bruksanvisningen så att du alltid kan ange dem om du vänder dig till vår representant eller serviceverkstad.

Typ: _____

Serienr: _____

2. Beskrivning

2.1 Korrekt användning

Magasinstativet är ett tillbehör till skruvdragarna ST 1800 och ST 1800-A.

Denna enhet används vid skruvdragning av de rekommenderade metallskruvarna i plåt.

Magasinstativ för skruvdragning på 15 mm underläggs-skivor i plåt (SDT 25-15).

Användningsområden är alla typer av byggarbetsplatser med metallkonstruktioner.

Använd endast därför avsedda tillbehör.

De allmänna säkerhetsföreskrifterna i bruksanvisningen måste följas.

2.2 Huvudanvändning/vridmomentinställning för skruvdragare ST 1800 / ST 1800-A

SDT 25-15

Användning	Borrkapacitet skruvar	Skruvtyp Europa	Vridmoment
Plåt/plåt	3 mm	S-MD 22 Z 6,3 × 22 M	5–10
Plåt/balk	6 mm	S-MD 23 Z 5,5 × 22 M	10–12
Plåt/plåt	6 mm	S-MS 23 Z 6,3 × 22 M	10–12

2.3 Följande artiklar ingår:

- Magasinstativ SDT 25-15
- Bitshållare

- Insats för sexkantsskruvar
- Bruksanvisning
- Förpackad i kartong

SV

3. Tillsatsverktyg och tillbehör

SDT 25-15

Bitshållare	S-BH 435 DT
Insats	S-NSD 10 DT
Magasin	Magasin 15
Väska för magasinband	

4. Teknisk information

Verktyg	SDT 25-15
Verktygets vikt utan skruvdragare och skruvar	4,0 kg
Chuck på skruvdragare ST 1800 / ST 1800-A	1/4" insex
Bitshållare/insats	1/4" insex
Vridmomentinställning	på ST 1800 (1–22 Nm)
Inställbar höjd	från 76 cm till 118 cm
Rotationsriktning	på ST 1800 resp. ST 1800-A
Skruvkapacitet	max. 50 skruvar (2 × 25 st/band)

Med reservation för tekniska ändringar!

5. Säkerhetsföreskrifter

5.1 Grundläggande säkerhetsföreskrifter

Förutom de säkerhetstekniska anvisningarna i de enskilda kapitlen i den här bruksanvisningen måste följande föreskrifter alltid följas.

Innan du använder verktyget tillsammans med ett elverktyg måste du läsa säkerhetsanvisningarna i bruksanvisningen för det aktuella elverktyget.

5.2 Åtgärder för att göra arbetsplatsen säker



- Se till att arbetsplatsen är ordentligt upplyst.
- Se till att det finns bra ventilation på arbetsplatsen.
- Håll god ordning på arbetsplatsen. Håll arbetsområdet fritt från föremål som kan utgöra en skaderisk. Ordning på arbetsplatsen kan leda till olyckor.
- Spänn fast materialet ordentligt. Använd en spännanordning eller ett skruvståd. På så vis hålls det fast bättre än för hand och du har dessutom båda händerna fria för att hantera verktyget.
- Använd skyddsglasögon.
- Bär lämpliga arbetskläder. Bär inte löst sittande kläder eller smycken som kan fastna i rörliga delar. Använd alltid hårnät om du har långt hår.
- Vid arbeten utomhus rekommenderar vi gummihandskar och skor med halkfria sulor.
- Se till att inga barn finns i närheten. Låt inte andra personer röra vid elverktyget eller förlängningskabeln. Håll andra personer borta från arbetsområdet.
- Undvik att stå i en onaturlig position. Se till att hela tiden stå stadigt och hålla balansen.
- Se till att kabel och förlängningskabel alltid hålls bakom verktyget vid arbete så att du inte snubblar.
- Dolda elkablar, gas- och vattenledningar kan utgöra en stor fara om de skadas under arbetet. Undersök därför arbetsområdet före arbetet (se ritningarna).

5.3 Allmänna säkerhetsåtgärder



- Använd rätt typ av verktyg. Använd inte verktyget för arbeten som det inte är avsett för. Följ anvisningarna och se till att verktyget är i gott skick.
- Undvik att röra vid roterande delar.

- Använd endast originaltillbehör eller extradelar som anges i bruksanvisningen. Om du använder andra tillbehör än dem som rekommenderas i bruksanvisningen kan det innebära en ökad skaderisk.
- Ta hänsyn till omgivningen. Utsätt inte magasinstativet eller elverktyget för regn eller snö och använd dem inte under fuktiga eller våta förhållanden. Använd inte magasinstativet med elverktyget där det föreligger risk för brand eller explosioner.
- Se till att handtaget är torrt, rent och fritt från olja och fett.
- Håll alltid verktyget i handtagen.
- Överbelasta inte verktyget.
- Verktyg som inte används måste förvaras på en torr, högt belägen eller låst plats utom räckhåll för barn.
- Sköt om tillsatsverktygen ordentligt. Se till att hålla dem rena, så blir de bättre och säkrare att arbeta med.
- Kontrollera att de rörliga delarna fungerar som de ska och inte klämmer någonstans, samt att inga delar är skadade. Alla delar måste monteras på rätt sätt och enligt alla krav för att verktyget ska fungera perfekt.
- Kontrollera att verktyget inte är skadat. Innan du fortsätter använda verktyget måste du noggrant kontrollera att eventuellt lätt skadade delar fungerar som de ska. Skadade skyddsanordningar och delar bör repareras eller bytas av behörig fackman, såvida inte annat anges i bruksanvisningen.
- Se till att alla verktygsdelar är ordentligt fastspända vid förflyttning. Kontrollera alla fastspänningsanordningar.

5.3.1 Mekanisk säkerhet



- Om du alltför snabbt lossar det anpressade verktyget kan du skada dig när delarna far tillbaka (risken för klämskador är särskilt stor). Frigör verktyget på ett kontrollerat sätt.
- Var försiktig när verktygsnosen är spänd och verktyget är vänt. Se till att hålla ett ordentligt avstånd till verktygets nos. Om verktygsnosen plötsligt far tillbaka kan den orsaka svåra skador.
- Följ anvisningarna för skötsel och underhåll.
- Se till att elverktyget passar i magasinstativet och sitter fast ordentligt i chucken.

SV

5.4 Krav på användaren

- Verktyget är avsett för professionella användare.
- Endast auktoriserad, utbildad personal får använda, sköta och utföra underhåll på verktyget. Personalen måste vara särskilt informerad om de risker som finns.
- Arbeta alltid koncentrerat. Planera alltid arbetet och använd inte verktyget om du är okoncentrerad.

5.5 Personlig skyddsutrustning

- Användaren och personer som befinner sig i närheten måste bära skyddsglasögon och hörselskydd.



Använd skyddsglasögon



Använd hörselskydd

6. Före start



SV

6.1 Montera ihop verktyget med elverktyget

6.1.1 Montera handtag 2

1. Lossa de två vingmuttrarna på huvudmodulen.
2. Skjut in de två handtagen i styrrören (handtaget med kabelhållaren ska sitta på höger sida).
3. Ställ in rätt höjd och vinkel på handtagen. Handtagen får max. dras ut till en längd av 118 cm om de ska sitta fast tillräckligt.
4. Fäst handtaget med vingmuttern.

6.1.2 Förbereda elverktyg 3

1. Ställ ST 1800 resp. ST 1800-A på högergång. (-OBSERVERA- Om rotationsriktningen är felinställd kan skruvarna inte skruvas i).
2. Ta bort djupmätten från ST 1800 resp. ST 1800-A.
3. Sätt in bitshållaren med bits i ST 1800 resp. ST 1800-A.

6.1.3 Montera elverktyg 4

1. Lossa vingmuttern på huvudmodulens spärrbygel.
2. Fäll upp låsbygeln.
3. För in ST 1800 resp. ST 1800-A ovanifrån i huvudröret. Handtaget måste riktas åt höger så att kabeln ligger mot kabelhållaren.
4. Stäng låsbygeln.
5. Fäst ST 1800 resp. ST 1800-A med vingmuttern.
6. Dra kabeln genom kabelhållaren på det högra handtaget (dra in den nedifrån och dra den genom öglan).

6.1.4 Sätta in magasinet 5

1. Sätt in magasinet bakifrån i regeln och haka fast det i det övre och det nedre röret.

7. Drift



-OBSERVERA-

Spänn fast materialet ordentligt. Använd en spännanordning eller ett skruvståd. På så vis hålls det fast bättre än för hand och du har dessutom båda händerna fria för att hantera verktyget.

	-FÖRSIKTIGHET-
	<ul style="list-style-type: none">• Vid skruvdragningen kan material splittras.• Splittret kan skada dina ögon.• Använd skyddsglasögon.

7.1 Ladda verktyget med skruvar 6

1. Sätt in magasinbandet ovanifrån i verktyget.
2. Tryck in bandet tills alla skruvar ligger i magasinet (magasinet rymmer två band. Det andra bandet måste då sitta kvar i verktyget).
3. Ta bort tomma band från magasinet.

7.2 Första laddningen 7

1. Tryck ner verktyget helt (vid verktygsnosen sticker en skruv fram).

7.3 Starta elverktyget 8

1. Sätt i stickkontakten i uttaget (ST 1800).
2. Ställ in vridmomentet på ST 1800 resp. ST 1800-A. (se punkt 2.2 Användning/skruvtyper). De angivna vridmomentvärdena är endast riktvärden. Den exakta inställningen får du genom att göra provinfästningar.
3. Ställ ST 1800 resp. ST 1800-A på högergång. (-**OBSERVERA**- Om rotationsriktningen är felinställd kan skruvarna inte skruvas i).
4. Ställ in ST 1800 resp. ST 1800-A på kontinuerlig drift.

7.4 Skruva i skruvar 9

1. Placera verktygsnosen där du vill fästa skruven.
2. Skruva i skruven genom att trycka ner verktyget helt (för varje infästning måste sedan verktyget tryckas ner helt igen).
3. Genom en fjäder återgår verktyget automatiskt till utgångsläget. Arbetet blir säkrare om du alltid håller i verktygets handtag med tvåhandsfattning.

7.5 Fästa skruvar i en vinkel 10

1. Verktygsnosen kan vridas 90°, vilket gör det möjligt att bibehålla en bekväm arbetsställning.

7.6 Ta bort skruvar ur magasinet 11

1. Sätt in ett tomt magasinband i verktyget.
2. Vänd på verktyget (verktygsnosen uppåt). Skruvarna glider tillbaka i magasinbandet (ibland kan man behöva skaka verktyget något).
3. Dra ut bandet ur verktyget.
4. Ta bort de sista skruvarna som finns i verktygsnosen genom att öppna spännbacken.

7.7 Demontering och montering av insatser för sexkantsskruvar

Bitshållare och insats för sexkantsskruvar.

7.7.1 Demontering

1. Tryck på stiftet i hålet på insatsen med ett spetsigt föremål.
2. Dra loss insatsen från bitshållaren.

7.7.2 Montering

1. Tryck på stiftet på bitshållaren.
2. För på insatsen på bitshållaren (hålet på insatsen måste ligga över bitshållarens stift så att stiftet kan hålla fast insatsen).

SV

8. Skötsel och underhåll

Dra ut stickkontakten ur uttaget (ST 1800).
Ta bort skruvdragaren ST 1800 resp. ST 1800-A, bits-hållaren och insatsen från magasinstativet.

8.1 Skötsel av skruvverktyg

Ta bort smuts som sitter fast och skydda skruvverktygens och spindelns ytor mot rost genom att gnida in dem då och då med en oljefuktad putsduk.

8.2 Skötsel av verktyget

Om verktyget är mycket smutsigt kan det rengöras med rinnande vatten. Därefter måste verktyget torkas av med en oljefuktad putsduk så att det inte rostar. Se till att verktygets handtag alltid hålls rent från olja och fett. Använd inte silikonhaltiga rengöringsmedel.

8.3 Underhåll

Kontrollera regelbundet att verktygets yttre delar inte är skadade och att manöverdelarna fungerar som de ska. Använd inte verktyget om någon del är skadad eller om manöverdelarna inte fungerar ordentligt. Låt Hilti-serviceverkstad reparera verktyget.

8.4 Kontroll efter skötsel- och underhållsarbeten

Efter alla skötsel- och underhållsarbeten måste ett funktionstest utföras (skruva i ett par skruvar).

9. Avfallshantering

SV

Hilti-verktyg är till stor del tillverkade av återvinningsbart material. En förutsättning för återvinning är att materialet separeras på rätt sätt. I många länder tar Hilti emot sina uttjänta produkter för återvinning. Fråga Hiltis kundservice eller din Hilti-säljare.

Så här kan du själv separera materialet: Montera isär verktyget så långt det går utan specialverktyg.

Separera de enskilda delarna på följande sätt:

Bygghedel/byggrupp	Huvudsakligt material	Sortering
Handtag	Plast	Plaståtervinning
Magasin	Plast	Plaståtervinning
Huvudmodul	Stål, aluminium och plast	Metallskrot/plaståtervinning
Skruvar, smådelar	Stål	Metallskrot

10. Tillverkarens produktgaranti

Vänd dig till din lokala HILTI-representant om du har frågor om garantivillkoren.



Hilti Corporation

LI-9494 Schaan

Tel.: +423 / 234 21 11

Fax: +423 / 234 29 65

www.hilti.com

Hilti = registered trademark of Hilti Corp., Schaan
Pos. 1 | 20151116



304447