

de HINWEIS

Das automatische Stativ PRA 90 und die Fernbedienung PRA 92 sind im ausgelieferten Zustand nicht gepaart, ohne Paarung aber nicht betriebsbereit.

en NOTE

In the state supplied, the PRA 90 Automatic Tripod and the PRA 92 remote control have not been paired. They cannot operate together until they have been paired.

fr REMARQUE

À l'état de livraison, le AUTOMATIC TRIPOD PRA 90 et la télécommande PRA 92 ne sont pas appariés ; ils ne sont cependant pas opérationnels sans appariement.

it NOTA

Il AUTOMATIC TRIPOD PRA 90 e il telecomando PRA 92 vengono forniti non abbinati, senza abbinamento però non sono pronti per l'uso.

nl AANWIJZING

De AUTOMATIC TRIPOD PRA 90e n de afstandsbediening PRA 92 zijn in afgeleverde toestand niet gepaard, en zijn zonder pairing niet klaar voor gebruik.

sv OBSERVERA

AUTOMATIC TRIPOD PRA 90 och fjärrkontroll PRA 92 har inte sammankopplats i leveransen, men PRA 92 har inte sammankopplats i leveransen, men de är inte driftklara förrän de har kopplats samman som ett par.

es INDICACIÓN

El trípode automático PRA 90 y el control a distancia PRA 92 se suministran por separado y no están listos para el funcionamiento hasta que no se hayan combinado.

fi HUOMAUTUS

Automaattista jalustaa PR 92 ei ole tehtaalla valmiiksi paritettu kauko-ohjaimen PRA 92 kanssa. Ne ovat käyttövalmiit vasta toisiinsa parittamisen jälkeen.

no MERK

Det automatiske stativet PRA 90 og fjernkontrollen PRA 92 er ikke synkronisert slik de leveres, og uten synkronisering er de ikke driftklare.

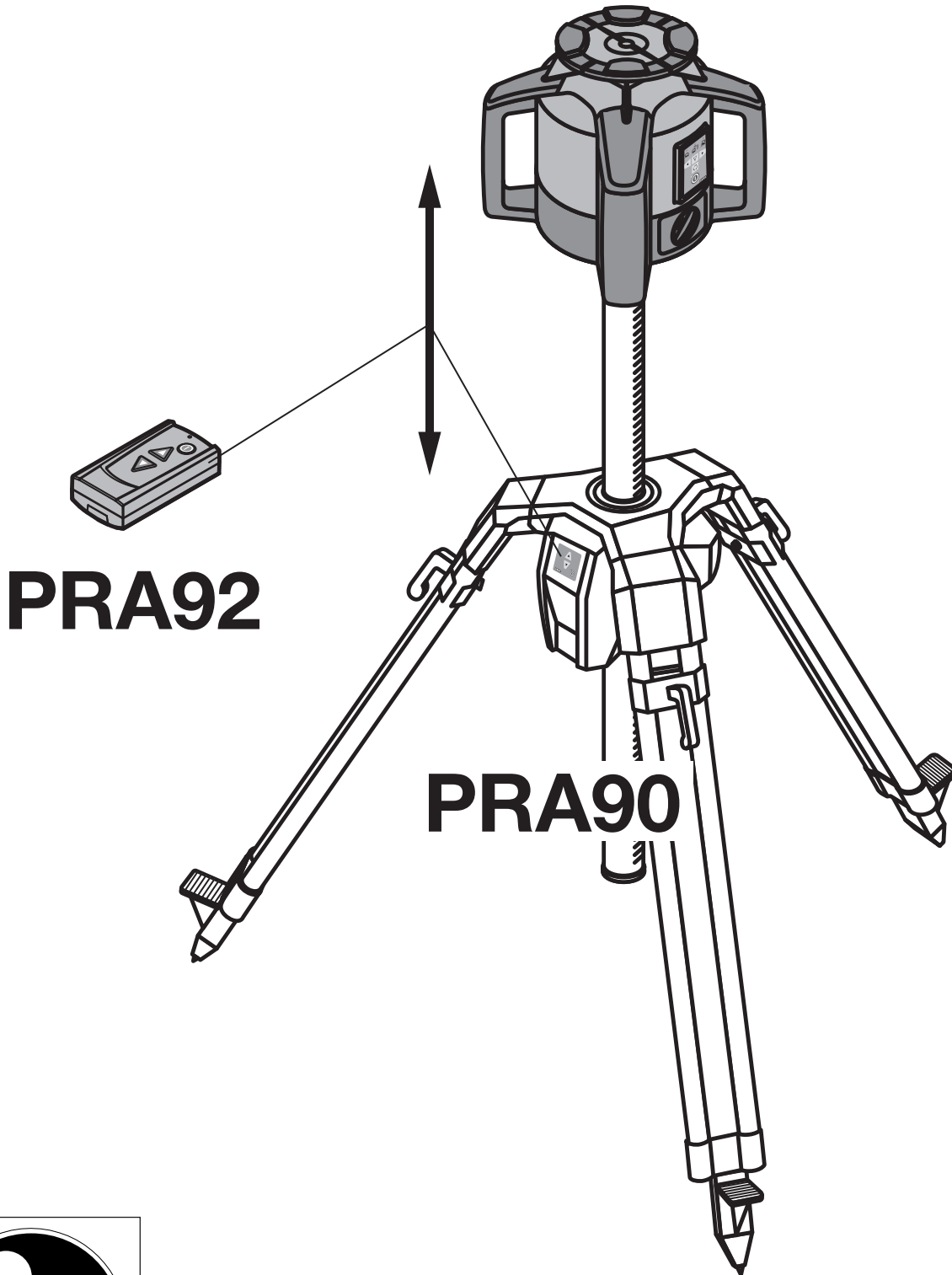
pl WSKAZÓWKA

Automatyczny statyw PRA 90 i pilot zdalnego sterowania PRA 92 nie są w stanie fabrycznym sparowane, jednak bez sparowania nie są gotowe do eksploatacji.

ja 注意事項

PRA 90 自動三脚とPRA 92 リモートコントロールユニットは組み合わせた状態で納品されるわけではありませんが、これらは組み合わせなければ使用できません。

2



PRA92

PRA90

