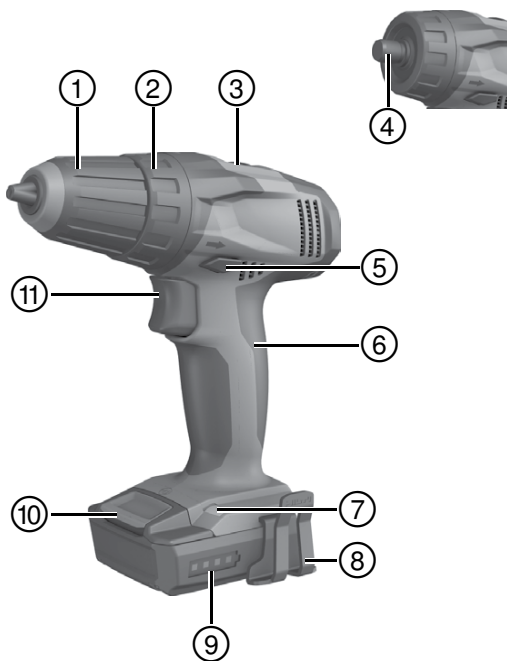


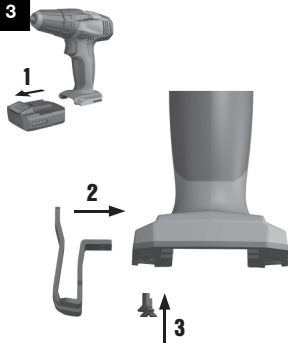
HILTI

SF 2-A / SFD 2-A

Operating instructions	en
Mode d'emploi	fr
Brugsanvisning	da
Bruksanvisning	sv
Bruksanvisning	no
Käyttöohje	fi
Инструкция по эксплуатации	ru
Kullanma Talimat	tr
دليل الاستعمال	ar
Lietošanas pamācība	lv
Instrukcija	lt
Kasutusjuhend	et
Інструкція з експлуатації	uk
Пайдалану бойынша басшылық	kk
取扱説明書	ja
사용설명서	ko
操作說明書	zh
操作说明书	cn



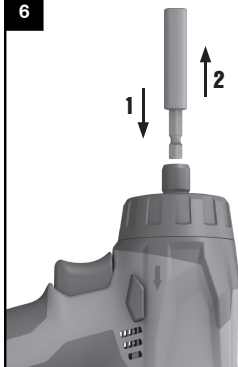


2**3****4**

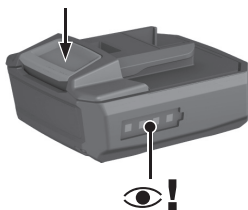
5



6



7



SF 2-A/SFD 2-A 배터리 충전식 드릴 드라이버

처음 이 제품을 사용하기 전에 본 사용설명서를 반드시 읽으십시오.

이 사용설명서는 항상 기기와 함께 보관하십시오.

기기를 다른 사람에게 양도할 때는 사용설명서도 반드시 함께 넘겨주십시오.

목차

1	일반 정보	352
2	설명	354
3	공구, 액세서리	355
4	기술자료	356
5	안전상의 주의사항	357
6	사용 전 준비사항	363
7	조작	365
8	관리와 유지보수	367
9	고장진단	369
10	폐기	370
11	기기 제조회사 보증	370
12	EG-동일성 표시(오리지널)	371

ko

1 숫자는 그림에 나와 있습니다. 그림은 사용 설명서의 초반부에 나와 있습니다.

본 사용설명서에서 »기기«는 항상 탈착식 배터리 팩이 장착된 충전식 드릴 드라이버 SF 2-A 또는 SFD 2-A를 지칭합니다.

공구구성부품, 조작요소 및 표시요소 **1**

- ① 키레스 척 (SF 2-A)
- ② 토크 및 드릴링 조정링
- ③ 기어 선택 스위치
- ④ 로킹 슬리브와 육각구멍 (SFD 2-A)
- ⑤ 정회전/역회전 스위치
- ⑥ 손잡이

- ⑦ 램프

- ⑧ 벨트 후크 (선택사양)

- ⑨ 충전상태 디스플레이

- ⑩ 잠금해제 버튼

- ⑪ 컨트롤 스위치 (회전속도 전자 제어기능 포함)

1 일반 정보

1.1 신호단어와 그 의미

위험

이 기호는 직접적인 위험을 표시합니다. 만약 지키지 않으면 심각한 부상을 당하거나 사망으로 이어질 수도 있습니다.

경고

이 기호는 특별히 중요한 안전상의 주의사항을 표시합니다. 만약 지키지 않으면 심각한 부상을 당하거나 사망할 수도 있습니다.

주의

이 기호는 특별히 중요한 안전상의 주의사항을 표시합니다. 만약 지키지 않으면, 심각한 부상 또는 물적 손실을 입을 수 있습니다.

지침

유용한 사용정보 및 적용 지침 참조용

ko

1.2 그림의 설명과 그밖의 지침

경고 표시



일반적인 위험에
대한 경고



위험한 고전압에
대한 경고



부식성 물질에 대한
경고

보호용구 표시



보안경 착용



안전모 착용



귀마개 착용



보호장갑 착용



보호 마스크 착용



기기를 사용하기
전에 사용설명서를
읽으십시오.

기호



V



직류



무부하 회전속도



분당 회전수



함마링 컷아웃



자재를
재활용하십시오.

ko

제품의 일련번호

공구명은 발 아래의 형식 라벨에, 그리고 제품의 일련 번호는 하우징의 측면에 적혀 있습니다. 이 자료를 귀하의 사용설명서에 기록해 놓은 다음, 해당 지사 또는 서비스 부서에 문의할 때, 사용설명서에 표기해 두신 공구명과 일련 번호를 사용해 주십시오.

모델:

세대: 01

일련번호:

2 설명

2.1 규정에 맞게 사용

SF 2-A 및 SFD 2-A는 소형 배터리 구동식 드릴 드라이버로서 나사를 돌려 끼우고 풀기 위해 그리고 강철, 목재 및 플라스틱의 드릴링 작업을 위해 사용됩니다.

건강에 해로운 물질 (예, 석면)에서 작업해서는 안됩니다.

배터리를 명시되지 않은 다른 기기의 에너지 공급원으로 사용하지 마십시오.

기기를 변조하거나 개조해서는 절대로 안됩니다.

부상의 위험을 방지하기 위해, Hilti 순정품 액세서리와 공구만을 사용하십시오.

사용설명서에 있는 작동, 관리 그리고 수리에 대한 정보에 유의하십시오.

기기는 전문가용으로 규정되어 있으며, 허가받은, 자격이 있는 작업자에 의해서만 조작, 정비 그리고 수리되어야 합니다. 이 기술자는 발생할 수 있는 위험에 대해 특별 교육을 받은 상태여야 합니다. 교육을 받지 않은 사람이 기기를 부적절하게 취급하거나 규정에 맞지 않게 사용할 경우에는, 기기와 그 관련기기에 의해 부상을 당할 위험이 있습니다.

작업장은 공사장, 정비공장, 수리, 개조 그리고 신축현장일 수 있습니다.

2.2 척 아답타

모델 SF 2-A용 키레스 척 및 모델 SFD 2-A용 육각구멍

2.3 스위치

컨트롤 스위치 (회전속도 전자제어기능 포함)

기어 선택 스위치

정회전/역회전 스위치 (스위치ON 로크 포함)

토크 및 드릴링 조정링

2.4 손잡이

진동 감쇠식 손잡이

2.5 공급내역 (공구박스 타입)

1 기기

1 사용설명서

1 Hilti 공구 박스

2.6 공급내역 (골판지 패키징 타입)

- 1 기기
- 1 사용설명서

2.7 기기의 작동을 위해 추가로 필요함

Li-Ion 배터리 팩 B 12/2.6 및 충전기 C4/12-50

2.8 Li-Ion 배터리 충전상태 디스플레이

LED 상시 점등	LED 점멸	충전상태 C
LED 1, 2, 3, 4	-	$C \geq 75 \%$
LED 1, 2, 3	-	$50 \% \leq C < 75 \%$
LED 1, 2	-	$25 \% \leq C < 50 \%$
LED 1	-	$10 \% \leq C < 25 \%$
-	LED 1	$C < 10 \%$

2.9 과부하 및 과열 방지 장치

기기에는 전자식 과부하 방지 기능과 과열방지장치가 갖추어져 있습니다. 과부하 및 과열시 기기가 자동으로 꺼집니다. 컨트롤 스위치에서 손을 떼었다가 다시 누르면, 스위치ON 지연(공구의 냉각 단계) 현상을 야기할 수 있습니다.

지침

과부하 및 과열은 배터리 팩의 LED를 통해 표시되지 않습니다.

ko

3 공구, 액세서리

명칭	표시
리튬 이온 배터리 충전기	C 4/12-50
배터리	B 12/2.6 Li-Ion
벨트 후크 (선택사양)	

명칭	제품 설명
키레스 척 클램핑 직경범위	∅ 0.8... 10 mm
드릴링 직경범위 (연목에)	∅ 0.8... 14 mm
드릴링 직경범위 (경목에)	∅ 0.8... 10 mm

명칭	제품 설명
드릴링 직경범위 (금속에)	∅ 0.8...6 mm
목재 스크류 (최대 길이 80 mm)	∅ 3...6 mm

4 기술자료

기술적인 사양은 사전 통고없이 변경될 수 있음!

공구	SF 2-A	SFD 2-A
정격 전압 (직류전압)	10.8 V	10.8 V
EPTA-Procedure 01/2003에 따른 무게	1.1 kg	1.0 kg
1단 회전속도 (B 12/2.6 적용)	0...400/min	0...400/min
2단 회전속도 (B 12/2.6 적용)	0...1,500/min	0...1,500/min
토크 (소프트한 재료에 스크류를 고정할 때) 세팅, 드릴링 기호	최대 12 Nm	최대 12 Nm
토크 조정 (15단계)	0.5...3.5 Nm	0.5...3.5 Nm

지침

ko 이 지침에 제시된 진동 수준은 EN 60745에 따른, 표준화된 측정방법을 이용하여 측정한 것이며, 전동공구 상호간의 비교에 사용할 수 있습니다. 진동 수준은 진동 부하의 사전 예측용으로도 유용하게 사용할 수 있도록 설계되어 있습니다. 제시된 진동 수준은 주로 전동공구의 사용 시 진동을 나타냅니다. 하지만 전동공구를 다른 용도로 사용하거나, 다른 공구 비트를 사용하거나 유지보수를 충분히 하지 않은 상태에서는 진동 수준에 편차가 있을 수 있습니다. 이 경우, 전 작업시간에 걸쳐 진동 부하가 현저하게 상승될 수 있습니다. 진동 부하를 정확하게 평가하기 위해서는, 전동공구가 스위치 OFF되어 있거나 또는 작동 중이지만 실제로는 사용하지 않는 시간도 고려해야 합니다. 이는 전체 작업시간에 걸쳐 진동 부하를 현저하게 감소시킬 수 있습니다. 사용자를 보호하기 위해 진동이 작용하기 전에 예를 들면 다음과 같이 추가적인 안전 조치를 취하십시오: 전동공구와 공구 비트의 유지보수, 손을 따뜻하게 유지, 작업순서 정하기 등.

소음과 진동에 대한 정보 (EN 60745에 따라 측정):

SF 2-A/SFD 2-A에 대한 평균 A-가중	75 dB (A)
소음 수준	

SF 2-A/SFD 2-A에 대한 평균 A-가중	64 dB (A)
음압 수준	

명시된 소음수준에 대한 허용공차	3 dB (A)
-------------------	----------

3축 진동값 (진동-벡터 합)	EN 60745-2-2에 따른 측정
------------------	---------------------

SF 2-A/SFD 2-A용: 함마링 컷아웃, a_h	0.5 m/s ²
---------------------------------	----------------------

허용공차 (K)	1.5 m/s ²
----------	----------------------

3축 진동값 (진동-벡터 합)	EN 60745-2-1에 따른 측정
------------------	---------------------

SF 2-A/SFD 2-A용: 금속에 드릴링, $a_{h,D}$	1.9 m/s ²
-------------------------------------	----------------------

3축 진동측정에 대한 허용공차 (K)	1.5 m/s ²
----------------------	----------------------

배터리	B 12/2.6 Li-Ion
정격 전압	10.8 V
용량	2.6 Ah
에너지량	28.08 Wh
무게	0.24 kg
온도 감지기	있음
셀 형식	Li-Ion
셀 개수	3 개

ko

5 안전상의 주의사항**지침**

5.1장의 안전상의 주의사항에는 사용설명서에 나와 있는 사용가능기준에 따라 작동시켜야 하는 전동공구에 대한 일반적인 안전지침이 포함되어 있습니다. 주의사항에는 이 기기와 관련이 없는 내용이 포함되어 있을 수 있습니다.

5.1 전동공구에 대한 일반적인 안전상의 주의사항

a) 경고

모든 안전상의 주의사항과 지침을 읽으십시오. 안전상의 주의사항과 지침을 준수하지 않을 경우, 화재 위험이 있으며 감전 그리고/ 또는 중상을 입을 수 있습니다. 앞으로 모든 안전상 주의사항과 지침을 보관하십시오. 안전상 주의사항에서 사용되는 "전동 공구"라는 개념은 전원에 연결하여 사용하는 전동 공구(전원 케이블 있음)와 배터리를 사용하는 전동 공구(전원 케이블 없음)를 의미합니다.

5.1.1 작업장 안전수칙

- a) 작업장을 항상 깨끗이 하고 조명이 잘 들도록 하십시오. 어수선한 작업환경 또는 어두운 작업장은 사고를 초래할 수 있습니다.
- b) 인화성 액체, 가스 또는 먼지가 있어 폭발 위험이 있는 환경에서는 전동공구를 사용하지 마십시오. 전동공구는 먼지나 증기를 점화시킬 수 있는 스파크를 일으킵니다.
- c) 전동공구를 사용할 때, 어린이들이나 다른 사람들이 작업장에 접근하지 못하도록 하십시오. 다른 사람들이 방해하면 기기에 대한 통제를 하기 어렵습니다.

5.1.2 전기에 관한 안전수칙

- a) 전동공구의 플러그가 소켓에 잘 맞아야 합니다. 플러그를 절대 변형시켜서는 안됩니다. 접지된 전동공구와 함께 아답타 플러그를 사용하지 마십시오. 변형되지 않은 플러그와 적합한 소켓을 사용하면 감전의 위험을 줄일 수 있습니다.
- b) 파이프, 히터, 전기레인지, 냉장고와 같은 접지 표면에 신체 접촉을 피하십시오. 신체에 닿을 경우 감전될 위험이 높습니다.
- c) 전동공구가 비에 맞지 않도록 하고 습한 장소에 두지 마십시오. 전동공구에 물이 들어가면 감전될 위험이 높습니다.
- d) 케이블만을 잡고 전동공구를 운반하거나 걸어 놓아서는 안되며, 소켓에서 전원 플러그를 빼낼 때 케이블만을 잡은 채로 빼내지 마십시오. 전원 케이블이 열, 오일, 날카로운 모서리 또는 기기의 가동부위에 접촉하지 않도록 주의하십시오. 손상되거나 영킨 전원 케이블은 감전 위험을 높입니다.
- e) 실외에서 전동공구를 이용하여 작업할 때, 실외용으로 승인된 연장 케이블만을 사용하십시오. 실외용 연장 케이블을 사용하면 감전의 위험을 줄여줍니다.
- f) 전동공구를 습한 환경에서 부득이하게 사용해야 할 경우, 누전 차단기를 사용하십시오. 누전 차단기를 사용하면 감전 위험을 줄일 수 있습니다.

5.1.3 사용자 안전수칙

- a) 신중하게 작업하십시오. 작업에 정신을 집중하고 전동공구를 사용할 때 경솔하게 행동하지 마십시오. 피로한 상태 또는 약물 복용 및 음주 후에는 전동공구를 사용하지 마십시오. 전동공구 사용 시 잠시라도 주의를 소홀히 할 경우 중상을 입을 수 있습니다.
- b) 안전 장비를 갖추고 보안경을 착용하십시오. 전동공구의 종류와 사용에 따라, 먼지 보호 마스크, 미끄럼 방지용 안전 신발, 안전모 또는 귀마개 등과 같은 안전한 보호장비를 착용하면 부상의 위험을 줄일 수 있습니다.
- c) 실수로 기기가 작동하지 않도록 주의하십시오. 전동공구를 전원 그리고/또는 배터리에 연결하기 전, 보관 또는 운반 전에 전동공구가 스위치 OFF 상태인지 확인하십시오. 전동공구 운반 시 스위치에 손가락을 대거나 스위치가 켜진 상태에서 전원을 연결하면 사고를 유발할 수 있습니다.
- d) 전동공구의 스위치를 켜기 전, 조정공구 또는 렌치를 제거하십시오. 기기 회전부에 남아있는 공구나 렌치로 인해 부상을 입을 수 있습니다.
- e) 작업시 비정상적인 자세는 피하십시오. 안전한 작업자세가 되도록 하고, 항상 균형을 유지하십시오. 이렇게 하여 예기치 않은 상황에서도 전동공구를 잘 제어할 수 있습니다.
- f) 적합한 작업복을 착용하십시오. 헐렁한 복장이나 장식품을 착용하지 마십시오. 작동하는 기기 가동 부위에 머리, 옷 그리고 장갑이 가까이 닿지 않도록 주의하십시오. 헐렁한 복장, 장식품 혹은 긴 머리가 가동부위에 말려 들어갈 수 있습니다.
- g) 먼지 제거장치나 수거장치를 설치할 수 있는 기기의 경우, 이 장치들이 연결되어 있는지 그리고 제대로 작동되는지를 확인하십시오. 먼지 포집장치 사용은 먼지로 인한 위험을 줄여줄 수 있습니다.

5.1.4 전동공구의 취급과 사용

- a) 기기에 과부하가 걸리지 않도록 하십시오. 귀하의 작업에 적합한 전동공구를 사용하십시오. 적합한 전동공구를 사용하면, 지정된 성능 한도 내에서 더 효율적으로 안전하게 작업할 수 있습니다.
- b) 스위치가 고장난 전동공구는 사용하지 마십시오. 스위치가 작동되지 않는 전동공구는 위험하므로, 반드시 수리를 해야 합니다.
- c) 기기 세팅을 실행, 액세서리를 교환 또는 기기를 보관하기 전에, 컨넥터를 전원소켓에서 그리고/또는 배터리를 기기에서 빼놓으십시오. 이러한 조치는 실수로 전동공구가 작동하지 않도록 방지합니다.
- d) 사용하지 않는 전동공구는 어린이들의 손이 닿지 않는 곳에 보관하십시오. 기기 사용에 익숙치 않거나 또는 이 안전수칙을 읽지 않은 사람은 기기를 사용해서는 안됩니다. 비숙련자가 전동공구를 사용하면 위험합니다.
- e) 전동공구를 유의해서 관리하십시오. 기기의 가동 부위가 완벽하게 작동하는지, 기어 있지 않은지, 혹은 부품이 손상되거나 파손되어 있어 전동공구의 기능을 저하시키지 않는지 점검하십시오. 기기 사용 전 손상된 부품을 수리하도록 하십시오. 제대로 관리되지 않은 전동공구는 많은 사고를 유발합니다.

- f) 절단기기는 날카롭고 깨끗하게 관리하십시오. 날카로운 절단면이 있고 잘 관리된 절단기기는 끼이는 경우가 드물고 조절하기도 쉽습니다.
- g) 본 지침에 따라 전동공구, 액세서리, 공구비트 등을 사용하십시오. 이 때 작업 조건과 실시하려는 작업 내용을 고려하십시오. 원래 사용 분야가 아닌 다른 작업에 전동공구를 사용할 경우, 위험한 상황을 초래할 수 있습니다.

5.1.5 배터리 공구의 취급과 사용

- a) 제조회사가 권장한 충전기에만 배터리를 충전시키십시오. 특정한 형식의 배터리를 사용하도록 규정되어 있는 충전기에 다른 배터리를 사용할 경우 화재 발생의 위험이 있습니다.
- b) 전동공구에 적합하게 규정된 배터리만 사용하십시오. 다른 배터리를 사용하면 부상을 입을 수 있고, 화재가 발생할 수 있습니다.
- c) 배터리를 사용하지 않을 경우 클립, 동전, 키, 못, 나사 또는 다른 소형 금속 물질로부터 사용하지 않는 배터리를 멀리 떨어뜨려 놓아주십시오. 배터리 간 단락으로 인한 연소 또는 화재를 초래할 수 있습니다.
- d) 잘못 사용할 경우, 배터리로부터 전해액이 흘러나올 수 있습니다. 전해액을 직접 만지지 마십시오. 실수로 만졌을 경우, 물로 씻으십시오. 전해액이 눈에 들어갔으면, 의사와 상담하십시오. 배터리로부터 흘러나온 전해액은 피부를 손상시킬 수 있으며, 화재를 발생시킬 수 있습니다.

5.1.6 서비스

- a) 전동공구는 반드시 자격을 갖춘 전문 기술자에 의해 그리고 순정 대체부품만을 이용하여 수리해야 합니다. 이렇게 하여 전동공구의 안전성을 계속해서 유지할 수 있습니다.

ko

5.2 드릴링 머신에 대한 안전상의 주의사항

- a) 함마드릴링 작업시 구미개를 착용하십시오. 극심한 소음은 청각 상실을 유발할 수 있습니다.
- b) 기기와 함께 공급된 보조 손잡이를 사용하십시오. 기기를 제어하지 못하면 부상을 입을 수 있습니다.
- c) 숨겨진 전선에 공구 비트가 접촉할 수 있는 작업을 실행할 경우, 항상 기기의 절연된 손잡이 부분을 잡으십시오. 전류가 흐르는 전선에 접촉하면 전동공구의 금속 부위를 통해 감전이 될 수도 있습니다.

5.3 추가적인 안전상의 주의사항

5.3.1 사용자에 대한 안전수칙

- a) 숨겨진 전선에 기기가 접촉할 수 있는 작업을 실행할 경우, 항상 기기의 절연된 손잡이 부분을 잡으십시오. 전류가 흐르는 전선과 볼트가 접촉하면 전동공구의 금속 부위를 통해 또한 감전이 될 수 있습니다.

- b) 항상 양손으로 기기의 손잡이를 잡고 기기를 고정시키십시오. 손잡이는 건조하고 깨끗하게, 그리고 오일과 그리스가 묻어있지 않도록 해야 합니다.
- c) 손가락의 혈액순환이 잘 되도록 하기 위해, 휴식시간동안 손가락 운동을 하십시오.
- d) 회전하는 부품을 접촉하지 않도록 하십시오. 기기를 작업장으로 가져온 후에 기기의 스위치를 켜십시오. 회전하는 부품들, 특히 회전하는 공구들에 접촉하면 부상을 당할 수 있습니다.
- e) 기기의 수송 또는 보관시에 스위치ON로크를 활성화하십시오 (정회전/역회전 스위치를 중간위치에).
- f) 기기는 어린이나 몸이 약한 사람이 어떠한 지시없이 사용하도록 규정되어 있지 않습니다.
- g) 어린이에게 기기를 가지고 놀아서는 안된다는 것을 반드시 지시해야 합니다.
- h) 낫이 함유된 도료, 일부 목재, 광물질 및 금속과 같은 물질로부터 나오는 먼지는 건강에 해로울 수 있습니다. 먼지를 흡입하거나 만지면 사용자 또는 근처에 있는 사람이 기관지 질병이나 알레르기 반응을 일으킬 수 있습니다. 떡갈나무 먼지 또는 너도밤나무 먼지와 같은 특정 종류의 먼지는, 특히 목재를 처리하기 위해 사용하는 첨가제(크롬산염, 목재 부식 방지제)와 함께 암을 일으킬 수 있습니다. 석면 물질은 전문가들만이 처리해야 합니다. 가능한 한 먼지 포집장치를 사용하십시오. 먼지 흡인율을 극대화 시키기 위해서는, 이 전동공구에 적합하게 설계된, 목재 그리고/또는 광물질 먼지를 흡인하는, Hilti가 권장하는 오리지날 이동식 먼지흡인기를 사용하십시오. 작업공간을 충분히 환기시키십시오. 필터 등급 P2의 보호 마스크를 착용할 것을 권장합니다. 가공할 재료에 적용되는, 국가별 규정에 유의하십시오.

ko

5.3.2 전동공구의 올바른 사용방법과 취급방법

- a) 작업중인 물체를 고정시키십시오. 작업중인 재료 (물체)를 움직이지 않게 고정시키기 위해, 클램프 또는 바이스를 사용하십시오. 그렇게 함으로써 손으로 고정하는 것보다 더 안전하게 고정할 수 있을 뿐만 아니라, 양손을 공구 조작에 자유롭게 사용할 수 있습니다.
- b) 드릴 비트가 기기에 적합한 척 시스템을인지 확인한 다음, 척 아답타에 정확하게 고정되도록 확실하게 하십시오.
- c) 무겁고 큰 기기 비트는 1단으로만 작동되어야 합니다. 그렇지 않으면 스위치 OFF 시에 기기가 손상되거나 불리한 조건에서 드릴 척이 풀릴 수 있습니다.

5.3.3 배터리식 기기의 올바른 사용방법과 취급방법

- a) 배터리를 끼우기 전에 기기의 스위치가 꺼져 있는지 확인하십시오. 스위치 켜져 있는 상태에서 전동공구에 배터리를 끼우면 사고가 발생할 수 있습니다.

- b) 배터리를 고열 및 화염 근처에 두지 마십시오. 폭발의 위험이 있습니다.
- c) 배터리를 분해하거나 강한 압력 또는 80°C 이상의 열을 가하거나 연소시켜서는 안됩니다. 그렇지 않을 경우 화재 및 폭발, 부식의 위험이 있습니다.
- d) 습기가 스며들지 않도록 주의하십시오. 습기가 유입될 경우 단락을 초래하고 화상 또는 화재가 야기될 수 있습니다.
- e) 각 기기에 허용된 배터리 외에 다른 종류를 사용하지 마십시오. 허용되지 않은 배터리를 사용하거나 또는 배터리를 허용되지 않은 용도로 사용할 경우 화재와 폭발의 위험이 있습니다.
- f) 리튬 이온 배터리의 운반, 보관 및 사용에 대한 특정 지침에 유의하십시오.
- g) 기기의 보관 및 운반 시 배터리를 제거하십시오.
- h) 배터리가 단락되지 않도록 하십시오. 기기에 배터리를 끼우기 전에, 배터리의 접점과 기기의 접점에 이물질이 없는지 확인하십시오. 배터리의 접점이 단락될 경우, 화재, 폭발 및 부식의 위험이 있습니다.
- i) 손상된 배터리(예를 들면 배터리에 균열, 부러진 부분이 있거나 접점이 휘었거나 뒤로 밀렸거나 당겨짐)는 충전해서도 안되고 계속해서 사용할 수 없습니다.
- j) 배터리를 잡기에 너무 뜨거운 경우에는 고장일 수 있습니다. 기기를 가연성 소재와 충분한 간격을 유지하면서, 관찰이 가능한, 비연소 장소에 설치하고 기기를 냉각시키십시오. 배터리가 식으면 Hilti 서비스 센터에 연락하십시오.

5.3.4 전기에 관한 안전수칙

작업을 시작하기 전에, 예를 들면 금속 탐지기를 이용하여 작업장에서 가려져 있거나 덮혀 있는 전기 배선, 가스 파이프 그리고 하수도관이 있는지를 점검하십시오. 예를 들면 실수로 전기 배선을 손상시켰을 때, 공구 외부의 금속부분에 전기가 흐를 수 있습니다. 이는 전기 쇼크로 인한 심각한 위험이 발생할 수 있음을 의미합니다.

5.3.5 작업장

- a) 작업장의 조명을 충분히 밝게 하십시오.
- b) 작업장을 충분히 환기시키십시오. 환기가 잘 되지 않는 작업장에서는 먼지때문에 건강에 해를 입을 수 있습니다.

5.3.6 개인 보호장비



사용자와 그 주변에 있는 사람들은 기기를 사용하는 동안, 반드시 적합한 보안경, 안전모, 귀마개, 보호장갑 그리고 보호 마스크를 착용해야 합니다.

6 사용 전 준비사항



6.1 배터리를 조심스럽게 취급

지침

온도가 낮을 때에는 배터리의 성능이 떨어집니다. 배터리가 완전히 충전된 상태에서만 작업하십시오. 이는 배터리 효율을 극대화 시킵니다. 적시에 제2의 배터리로 교환하십시오. 다음 교환을 위해 배터리를 즉시 다시 충전하십시오.

배터리 팩을 되도록 서늘하고 건조한 곳에 보관하십시오. 배터리를 직사광선에 노출된 곳이나 난방기구 근처 또는 유리 뒤에 놓지 마십시오. 수명이 끝난 배터리는 환경보호대책에 따라 안전하게 폐기처리해야 합니다.

6.2 배터리 충전



위험

"액세서리"에 제시되어 있는 규정된 Hilti 배터리와 Hilti 충전기만을 사용하십시오.

ko

6.2.1 새 배터리 최초 충전

최초로 사용하기전에 배터리를 완전히 충전하십시오.

6.2.2 사용한 배터리 팩 충전

배터리를 해당 충전기에 삽입하기 전에 배터리의 외부를 깨끗하고 건조하게 하십시오.

충전 과정에 관한 정보는 충전기의 사용설명서에 나와 있습니다.

Li-Ion 배터리 팩은 부분 충전된 상태에서도 사용 가능합니다.

6.3 배터리 삽입

주의

배터리를 끼우기 전에 기기의 스위치가 꺼져 있는지, 그리고 전원이 차단되어 있는지를 확인하십시오(정회전/역회전 스위치를 중간위치에). 귀하의 공구에는 허용된 Hilti 배터리만을 사용하십시오.

주의

배터리를 기기 안에 삽입하기 전에 배터리 접점과 기기 내의 접점에 이물질이 없는지 확인하십시오.

1. 앞쪽에서부터 스톱위치에서 "클릭" 소리가 들릴 때까지 배터리를 공구에 밀어 넣으십시오.
2. 주의 배터리가 빠질 경우 작업자 및 다른 사람이 다칠 수 있습니다. 배터리가 공구에 정확하게 설치되어 있는지 점검하십시오.

6.4 배터리 팩 제거 2

ko

1. 로크 버튼을 누르십시오.
2. 배터리를 기기로부터 앞쪽으로 빼내십시오.

6.5 배터리의 운반 및 보관

운반 및 보관을 위해 배터리 팩을 기기에서 제거하십시오. 배터리 팩의 접점이 단락되었는지 확인하십시오. 느슨한 금속부품(예: 공구박스 또는 운반용 케이스에 있는 볼트, 못, 클립, 느슨한 나사, 철사 또는 금속 칩)을 제거하거나 배터리와 접촉하지 않도록 하십시오.

배터리 운송시(육로수송, 철도수송, 해상수송 또는 항공수송) 국내 및 해외 운송규정에 유의하십시오.

6.6 벨트후크 3

주의

작업 시작 전 벨트 후크가 확실하게 고정되었는지 점검하십시오.

벨트 후크로 기기를 신체에 밀착시켜 벨트에 고정시킬 수 있습니다. 그 외에도 벨트 후크는 왼손잡이 사용자를 위해 기기의 다른 쪽으로 변경이 가능합니다.

1. 배터리를 기기에서 빼내십시오.
2. 볼트 체결판을 위에서 지시한 대로 끼웁니다.
3. 벨트 후크를 두 개의 볼트로 고정시킵니다.

7 조작



주의
사용하는 동안 공구가 뜨거워질 수 있습니다. 보호장갑을 착용하십시오.

주의
드릴링 및 스크류 드라이빙 시 기기를 측면으로 돌릴 수 있습니다.

주의
드릴 비트에 의한 부상을 방지하기 위해, 비트 교환시에는 보호장갑을 착용하십시오.

7.1 좌, 우회전 방향 설정 4

지침
정회전/역회전 스위치는 회전방향을 선택하는데 사용합니다. 잠금기능은 모터가 작동하는 동안 절환되는 것을 방지합니다. 중간위치에서는 커트를 스위치가 블로킹됩니다. 정회전/역회전 절환스위치를 좌측으로 (기기 작동 방향으로) 누르면 기기가 우회전으로 설정됩니다. 정회전/역회전 절환스위치를 우측으로 (기기 작동 방향으로) 누르면 기기가 좌회전으로 설정됩니다.

ko

7.2 회전속도 범위 선택 5

경고
무겁고 큰 기기 비트는 1단으로만 작동되어야 합니다. 그렇지 않으면 스위치 OFF 시에 기기가 손상되거나 불리한 조건에서 드릴 척이 풀릴 수 있습니다.

지침
기어 선택 스위치를 이용해서 회전속도 범위를 선택할 수 있습니다. 배터리 팩이 완전히 충전되었을 때의 SF 2-A/SFD 2-A 회전속도 범위: 1단: 0-400/min, 2단: 0-1500/min.

지침
엔진이 정지된 상태에서만 기어 선택 스위치를 조작할 수 있습니다.

7.3 스위치 켜고 끄기

컨트롤 스위치를 서서히 눌러 회전속도를 최대 회전속도까지 무단계로 선택할 수 있습니다.

7.4 비트 교환

주의

사용하는 동안 드릴 비트가 뜨거워지므로, 드릴 비트를 교환할 때에는 보호장갑을 착용하십시오.

드릴 비트의 연결 끝이 깨끗한지 점검하십시오. 필요할 경우 연결 끝을 청소하십시오.

7.4.1 SF 2-A의 공구 교체

지침

본 기기에는 다양한 공구의 적용을 위해 키레스 척이 장착되어 있습니다(예: 드릴, 비트 및 비트 홀더).

7.4.1.1 치줄 장착

1. 정회전/역회전 스위치를 중간위치로 절환하거나 또는 배터리를 기기로부터 분리하십시오.
2. 키레스 척을 여십시오.
3. 드릴 비트를 척에 삽입하고 키레스 척을 단단히 조이십시오.
4. 드릴 비트가 완전히 고정되었는지 점검하십시오.

ko 7.4.1.2 치줄 분리

1. 정회전/역회전 스위치를 중간위치로 절환하거나 또는 배터리를 기기로부터 분리하십시오.
2. 키레스 드릴 척을 여십시오.
3. 드릴 비트를 잡아 당겨 척 아답타에서 빼내십시오.

7.4.2 SFD 2-A의 공구 교체 6

지침

기기에는 다양한 공구의 적용을 위해 로킹 슬리브와 1/4"-6각 구멍이 장착되어 있습니다(예: 드릴, 비트 및 비트 홀더).

7.4.2.1 치줄 장착

1. 정회전/역회전 스위치를 중간위치로 절환하거나 또는 배터리를 기기로부터 분리하십시오.
2. 6각 구멍의 로킹 슬리브를 앞쪽으로 밀고 이 위치에서 유지하십시오.
3. 공구를 스톱위치까지 6각 구멍 안에 끼우고 로킹 슬리브를 놓으십시오.

4. 드릴 비트가 완전히 고정되었는지 점검하십시오.

7.4.2.2 치출 분리

1. 정회전/역회전 스위치를 중간위치로 절환하거나 또는 배터리를 기기로부터 분리하십시오.
2. 6각 구멍의 로킹 슬리브를 앞쪽으로 밀고 이 위치에서 유지하십시오.
3. 공구를 6각 구멍에서 빼내고 로킹 슬리브를 놓으십시오.

7.5 드릴링

주의

작업중인 재료 (물체)를 움직이지 않게 고정시키기 위해, 클램프 또는 바이스를 사용하십시오. 그렇게 함으로써 손으로 고정하는 것보다 더 안전하게 고정할 수 있을 뿐만 아니라 양손을 공구 조작에 자유롭게 사용할 수 있습니다.

1. 토크 및 드릴링 모드 조정링을 드릴링 기호로 돌리십시오.
2. 정회전/역회전 스위치를 '정회전' 위치로 절환하십시오.

7.6 스크류 작업

1. 토크 및 드릴링 모드 조정링을 돌려 원하는 토크를 선택하십시오.
2. 정회전/역회전 스위치로 원하는 회전방향을 선택하십시오.

7.7 Li-Ion 배터리 팩에서 충전상태 디스플레이 판독

지침

작동 중에 충전상태를 확인하는 것은 불가능합니다.

지침

배터리 팩을 기기에 끼울 때 충전상태 디스플레이의 LED가 잠깐 동안 점등될 수 있습니다.

Li-Ion 배터리에는 충전상태 디스플레이가 설치되어 있습니다. 비작동상태에서는 배터리의 로크 버튼을 누를 경우 충전상태가 4개의 LED를 통해 표시됩니다.

8 관리와 유지보수

주의

청소작업을 시작하기 전에, 부주의로 인해 기기가 작동하지 않도록 하기 위해, 배터리를 제거하십시오!

8.1 삽입공구의 관리

고착되어 있는 오염물질을 제거하고, 오일을 묻힌 걸레로 그때그때 문질러 공구의 표면이 부식되지 않도록 하십시오.

8.2 기기 관리

주의

기기를, 특히 손잡이 부분이 건조한 상태로 있게 하고, 깨끗하고 오일과 그리스가 묻어있지 않도록 하십시오. 실리콘이 함유된 표면보호제를 사용하지 마십시오.

환기 슬롯이 막힌 상태에서는 기기를 작동시키지 마십시오! 마른 솔로 환기 슬롯을 조심스럽게 청소하십시오. 이물질이 기기 내부로 들어가지 않도록 하십시오. 약간 물기가 있는 천으로 기기 외부를 정기적으로 청소해 주십시오. 청소할 때 스프레이 기구, 스팀 클리너 또는 흐르는 물을 사용해서는 안됩니다! 이러한 것들을 사용할 경우, 기기의 전기적 안전이 위험에 처할 수 있습니다.

8.3 리튬 이온 배터리 관리

습기가 스며들지 않도록 주의하십시오.

처음으로 사용하기 전, 배터리를 완전히 충전하십시오.

배터리의 수명을 최대화하기 위해 배터리 성능이 현저하게 떨어지게 되면 즉시 방전을 종료하십시오.

지침

계속 사용할 경우, 배터리 셀이 손상될 가능성이 있으면 방전은 자동으로 종료됩니다.

Hilti가 허용하는 리튬 이온 배터리 충전기기로 배터리를 충전하십시오.

지침

- NiCd 또는 NiMH 배터리와 같은 경우, 배터리 패키지 보충이 필요하지 않습니다.
- 충전 과정 중단이 배터리의 수명을 감소시키는 것은 아닙니다.
- 충전 과정은 배터리 수명과 상관없이 언제든지 시작될 수 있습니다. NiCd 또는 NiMH 배터리의 경우와 같은 메모리 효과는 없습니다.
- 배터리는 완전히 충전된 상태에서 가능한 한 서늘하고 건조한 장소에 보관하는 것이 가장 좋습니다. 높은 주변(실내) 온도에서 배터리 팩을 보관하는 것은 적절치 않아서 배터리의 수명을 감소시키고 배터리 셀의 자가 방전율을 높입니다.
- 배터리가 더 이상 완전히 충전되지 않을 경우, 배터리의 노화 또는 과부하로 인해 용량이 감소된 것입니다. 이 배터리는 더 이상 사용이 불가능합니다. 하지만 배터리를 금방 새 것으로 교체해야 합니다.

8.4 수리

경고

전기 부품은 반드시 전기 기술자가 수리하도록 해야 합니다.

기기의 모든 외부 부품에 손상이 있는지 그리고 모든 조작요소들이 완벽하게 작동하는지를 정기적으로 점검하십시오. 부품이 손상되었거나 조작요소들이

완벽하게 작동하지 않을 경우에는 기기를 작동시키지 마십시오. Hilti 서비스 센터에 수리를 의뢰하십시오.

8.5 관리/수리작업 후, 점검

관리/수리작업 후에는, 모든 보호기구가 설치되어 있으며 고장없이 작동하는지의 여부를 점검해야 합니다.

9 고장진단

고장	예상되는 원인	대책
공구가 작동하지 않음.	배터리가 완전히 끼워져 있지 않거나 배터리가 방전됨	배터리를 밀어 넣을 때 "찰칵하는 소리"가 나야 합니다. 또는 배터리를 충전해야 합니다.
	전기적 고장	기기에서 배터리를 꺼내고 HILTI 서비스 센터로 연락하십시오.
ON/OFF 스위치를 누를 수가 없음 또는 블로킹됨.	정회전/역회전 스위치가 중간위치에 있음 (이동위치)	정회전/역회전 스위치를 좌측 또는 우측으로 밀니다.
배터리가 평소보다 빨리 방전됨.	주변 온도가 너무 낮음.	실온에서 배터리를 서서히 따뜻하게 할 것.
배터리를 밀어 넣을 때 찰칵하는 소리가 들리지 않음	배터리 래치 오염됨	래치를 세척하고 배터리를 밀어 넣으십시오. 문제가 지속될 경우 Hilti 서비스센터에 연락하십시오.
기기 또는 배터리에 과도한 열 발생	전기적 결함.	즉시 전원을 끄고 배터리를 꺼내어 살펴본 후, 냉각시키십시오. Hilti 서비스센터에 연락하십시오.
	기기가 과부하됨 (사용 한계 초과).	용도에 맞는 기기 선택.

ko

10 폐기

주의

기기를 부적절하게 폐기처리할 경우, 다음과 같은 결과가 발생할 수 있습니다: 플라스틱 부품을 소각할 때, 인체에 유해한 유독가스가 발생하게 됩니다. 배터리가 손상되거나 또는 과도하게 가열되면 폭발할 수 있고, 이 때 오염, 화상, 산화 또는 환경오염의 원인이 될 수 있습니다. 정확하게 폐기처리하지 않았을 경우 권한이 없는 사람이 기기를 부적절하게 사용할 수 있습니다. 이때 사용자는 자신과 제3자에게 중상을 입힐 수 있고 환경을 오염시킬 수 있습니다.

주의

고장난 배터리는 즉시 폐기하십시오. 이를 어린이들의 손이 닿지 않는 곳에 보관하십시오. 배터리를 분해하거나 소각하지 마십시오.

주의

국가 규정을 준수하여 배터리를 폐기하거나 노후된 배터리를 Hilti로 보내십시오.



Hilti 기기는 대부분이 재사용 가능한 재료로 제작되었습니다. 또한 재활용을 위해서는 먼저 개별 부품을 분리하십시오. Hilti사는 이미 여러 나라에서 귀하의 오래된 기기를 회수, 재활용이 가능하도록 하였습니다. Hilti의 고객 서비스부나 귀하의 판매회사에 문의하십시오.

ko



EU 국가 "전용"

전동공구를 일반 가정의 쓰레기처럼 폐기해서는 안됩니다! 수명이 다 된 기기는 전기/전자-노후기계에 대한 EU 규정에 따라 그리고 각 국가의 법규에 명시된 방식에 따라 반드시 별도로 수거하여 친환경적으로 재활용되도록 하여야 합니다.

11 기기 제조회사 보증

보증 조건에 관한 질문사항은 힐티 파트너 지사에 문의하십시오.

12 EG-동일성 표시(오리지널)

명칭:	배터리 충전식 드릴 드라이버
모델명:	SF 2-A/SFD 2-A
세대:	01
제작년도:	2013

폐사는 전적으로 책임을 지고 이 제품이 다음과 같은 기준과 규격에 일치함을 공표합니다: 2006/42/EG, 2016년 4월 19일까지: 2004/108/EG, 2016년 4월 20일부터: 2014/30/EU, 2011/65/EU, 2006/66/EG, EN 60745-1, EN 60745-2-1, EN 60745-2-2, EN ISO 12100.

Hilti Corporation, Feldkircherstrasse 100, FL-9494 Schaan



Paolo Luccini
Head of BA Quality and Process Management
Business Area Electric Tools & Accessories
08/2015



Tassilo Deinzer
Executive Vice President
Business Unit Power Tools & Accessories
08/2015

기술 문서 작성자:
Hilti Entwicklungsgesellschaft mbH
Zulassung Elektrowerkzeuge
Hiltistrasse 6
86916 Kaufering
Deutschland

ko

HILTI

Hilti Corporation

LI-9494 Schaan

Tel.: +423 / 234 21 11

Fax: +423 / 234 29 65

www.hilti.com

Hilti = registered trademark of Hilti Corp., Schaan
Pos. 8 | 20151117

