

HILTI

PTA 20

Bedienungsanleitung

de

Operating instructions

en

Mode d'emploi

fr

Bruksanvisning

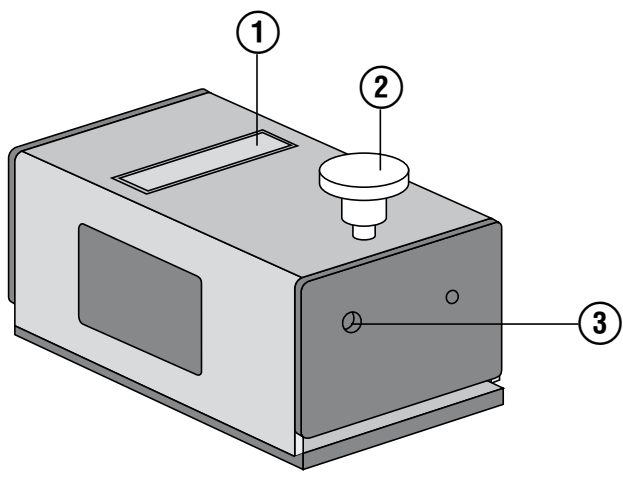
sv

取扱説明書

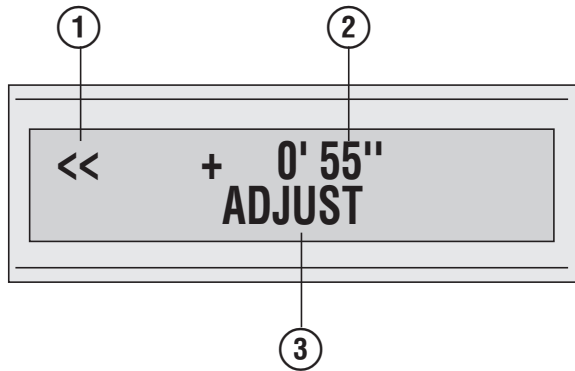
ja



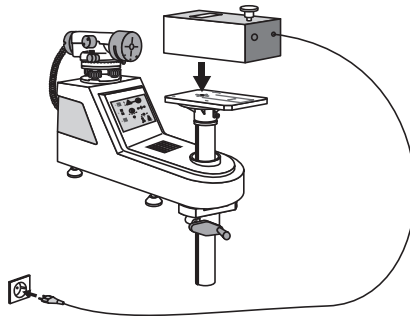
1



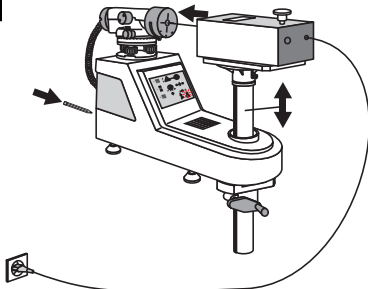
2



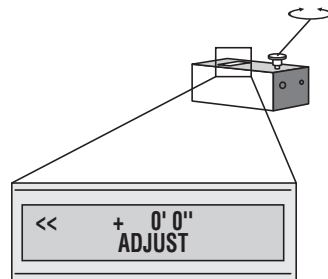
3



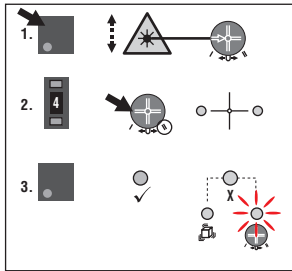
4



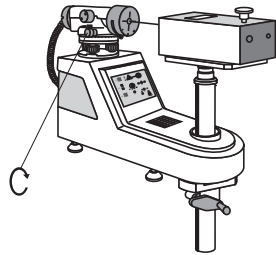
5



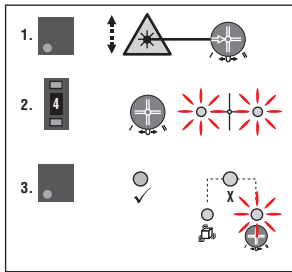
6



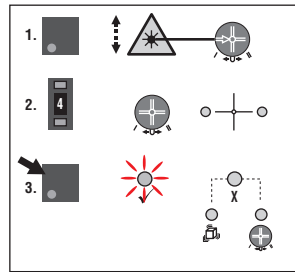
7



8



9



PTA 20 kalibreringsinstrument

Läs noga igenom bruksanvisningen innan du använder instrumentet.

Förvara alltid bruksanvisningen tillsammans med instrumentet.

Se till att bruksanvisningen följer med instrumentet, om detta lämnas till en annan användare.

Innehållsförteckning	Sidan
1 Allmän information	19
2 Beskrivning	20
3 Tillbehör	20
4 Teknisk information	20
5 Säkerhetsföreskrifter	21
6 Före start	21
7 Drift	22
8 Skötsel och underhåll	22
9 Felsökning	22
10 Avfallshantering	23
11 Tillverkarens garanti	23
12 FCC-anvisning (gäller i USA)/IC-anvisning (gäller i Kanada)	23
13 Försäkran om EU-konformitet (original)	24

1 Siffrorna hänvisar till bilderna. Bilderna hittar du i början av bruksanvisningen.

I bruksanvisningen innebär "instrumentet" alltid kalibreringsinstrumentet PTA 20.

Instrumentets delar 1

- 1 Display
- 2 Finjusteringskruv
- 3 Elkontakt

Manövreringsenhet 2

- 1 Pilindikering
- 2 Avvikelse för laserstrålen i vinkelsekunder
- 3 Kommandorad

1 Allmän information

1.1 Riskindikationer och deras betydelse

FARA

Anger överhängande risker som kan leda till svåra personskador eller dödsolycka.

VARNING

Anger en potentiell risksituation som skulle kunna leda till allvarlig personskada eller dödsolycka.

FÖRSIKTIGHET

Anger situationer som kan vara farliga och leda till skador på person eller utrustning.

OBSERVERA

Används för viktiga anmärkningar och annan praktisk information.

1.2 Förklaring av illustrationer och fler anvisningar

Varningssymboler



Varning:
Allmän fara

Övriga symboler



Läs bruksanvisningen före användning



Verktygen och batterierna får inte sorteras som brännbart material

På instrumentet



Utsätt inte för strålen.

Laservarningsskylt för USA enligt CFR 21 § 1040 (FDA).

SV

På instrumentet



Laserklass 2 enligt IEC/EN 60825-1:2007

Här hittar du identifikationsdata på verktyget

Typbeteckningen och serienumret finns på instrumentets typskylt. Skriv in dessa uppgifter i bruksanvisningen så att du alltid kan ange dem om du vänder dig till vår representant eller verkstad.

Typ: _____

Serienr: _____

2 Beskrivning

2.1 Korrekt användning

PTA 20 är ett kalibreringsinstrument som kan användas för snabb och enkel kalibrering av snabbkontrollinstrumentet PT 10.

2.2 Egenskaper

Med kalibreringsinstrumentet kan användaren genomföra en snabb och säker kalibrering. PTA 20 kännetecknas

av den enkla, självinstruerande användningen och den robusta och stabila konstruktionen.

2.3 Leveransomfång för kalibreringsinstrumentet PTA 20 i Hilti-verktygslådan

- 1 Kalibreringsinstrumentet PTA 20
- 1 Nätdel
- 1 Bruksanvisning
- 1 Tillverkarcertifikat

3 Tillbehör

Beteckning	Beskrivning
Nätdel	PTAW 80

4 Teknisk information

Med reservation för tekniska ändringar!

Laserklass	synlig, 625...645 nm: +25 °C <1mW klass 2 enligt IEC 60825- 1:2007; EN 60825-1:2007 och class II enligt CFR 21 § 1040 (FDA)
Visning av driftstatus	LCD-indikering
Strömförsörjning	Stickproppsnätdel likspänning 6 V: 0,2 A
Drifttemperatur	+10...+35 °C
Förvaringstemperatur	+0...+50 °C
Damm- och stänkvattenskydd	IP 54 (damm- och stänkvattenskyddat)
Stativgänga	BSW: 5/8"
Vikt ca	1 kg
Mått	160 mm X 90 mm X 70 mm

5 Säkerhetsföreskrifter

WARNING! Läs alla säkerhetsföreskrifter och anvisningar. Underlåtenhet att observera säkerhetsföreskrifterna och anvisningarna kan orsaka elstötar, brand och/eller allvarliga skador. **Förvara alla säkerhetsföreskrifter och anvisningar för framtida behov.**

5.1 Allmänna säkerhetsåtgärder

- a) **Kontrollera instrumentet innan du använder det. Om det skulle vara skadat på något sätt, lämna in det till Hiltis serviceverkstad för reparation.**
- b) **Om du har tappat instrumentet, eller om det har utsatts för annan mekanisk påverkan, måste det kontrolleras vid ett Hilti-servicecenter.**
- c) **Instrumentet ska endast användas inomhus.**
- d) När kalibreringsinstrumentet PTA 20 är nytt ingår ett tillverkarcertifikat (med 6 månaders giltighet) som bekräftar på specifikationerna. Efter denna tidsperiod ska instrumentet inte tas i bruk om det inte först har kalibrerats av ett Hilti-servicecenter.
- e) **Instrumentet och dess tillbehör kan utgöra en risk om de används på ett felaktigt sätt av utbildad personal eller inte används enligt föreskrifterna.**
- f) **Öppna inte instrumentet.**
- g) **För att undvika skador bör du endast använda originaltillbehör från Hilti.**
- h) **Instrumentet får inte ändras eller byggas om på något sätt.**
- i) **Observera de råd beträffande användning, skötsel och underhåll som ges i bruksanvisningen.**
- j) **Säkerhetsanordningarna får inte inaktiveras och anvisnings- och varningsskyltarna får inte tas bort.**
- k) **Se till att barn inte befinner sig nära laserinstrumentet.**

l) **Instrumentet får endast repareras och kalibreras av ett Hilti-servicecenter.**

m) **Ta hänsyn till omgivningen. Använd inte instrumentet där det finns risk för brand eller explosioner.**

5.2 Laserklassificering

Instrumentet motsvarar laserklass 2 enligt normen IEC60825-1/EN60825-01:2007 och klass II enligt CFR 21 § 1040 (FDA). Om ögat kortvarigt skulle utsättas för laserstrålen skyddas det av ögonlocksreflexen. Denna reflex påverkas dock av mediciner, alkohol och droger. Instrumentet kan användas utan att speciella skyddsåtgärder vidtas. Trots detta bör man inte titta direkt in i ljuskällan (det är skadligt på samma sätt som att titta rakt på solen). Rikta aldrig laserstrålen mot någon person

5.3 Åtgärder för att göra arbetsplatsen säker

- a) **Säkra arbetsområdet och se till att strålen inte riktas mot andra personer eller mot dig själv när instrumentet monteras.**
- b) **Kontrollera att instrumentet alltid står korrekt på stativadaptern PTA 70.**
- c) **Använd endast instrumentet inom det definierade driftsområdet.**

5.4 Elektromagnetisk kompatibilitet

Även om instrumentet uppfyller de höga kraven i gällande normer kan Hilti inte utesluta möjligheten att det kan störas av stark strålning, vilket kan leda till felaktiga resultat. I dessa och andra fall då osäkerhet råder bör kontrollmätningar utföras. Hilti kan inte heller utesluta att andra instrument (t.ex. navigeringsutrustning i flygplan) störs.

6 Före start



6.1 Montera instrumentet

1. Anslut nätdelen till kalibreringsinstrumentet PTA 20.

2. Stick in elkontakten i uttaget.

SV

7 Drift

7.1 Kalibrera snabbkontrollinstrumentet PT10 3 4 5 6 7 8 9

OBSERVERA

Kalibreringen ska genomföras med regelbundna intervaller. För kalibrering av snabbkontrollinstrumentet PT 10 erhåller du kalibreringsinstrumentet PTA 20 från Hilti. Kalibreringsinstrumentet bör först skickas till ett Hilti-servicecenter för kontroll och kalibrering.

1. Fäst kalibreringsinstrumentet på stativadaptorn för PT 10 (3).
2. Stick in kalibreringsinstrumentets kabel i uttaget.
3. På indikeringen visas ett meddelande och aktuell avvikelse visas. Även kalibreringssekvensnumret visas. Kalibreringssekvensnumret ökar med ett för varje genomförd kalibrering av snabbkontrollinstrumentet PT 10.
4. Kontrollera libellen på den optiska nivelleraren igen och korrigerar vid behov med hjälp av den optiska nivellerarens justerskruvar.
5. Koppla till snabbkontrollinstrumentet PT 10.
6. Aktivera kalibreringsbrytaren (4) på det bakre skyddet med hjälp av ett stift eller en kulspetspenna. Den lilla röda lysdioden till höger tänds och indikerar kalibreringsläget (6).
7. Välj filterläge II. Du måste inte välja noggrannhetsklass.
8. Reglera höjden på kalibreringsinstrumentet PTA 20 med hjälp av vevan (4) så att den utgående laserstrålen riktas mot hårkorsets centrum för snabbkontrollinstrumentet PT 10.
Lysdioden indikerar var på kameralinsen laserstrålen befinner sig.

9. Vrid finjusteringsskruven (5) på PTA 20 tills indikeringen visar "noll".

OBSERVERA Två pilar på displayen visar i vilken riktning som finjusteringsskruven bör vridas. Pilarna indikerar i början av raden i vilken riktning som finjusteringsskruven ska vridas och de efterföljande siffrorna indikerar aktuell avvikelse/lutning i bägsekunder och bågminuter.

10. Så snart som laserstrålen träffar kameran tänds de båda gula lysdioderna. Samtidigt aktiveras mätknappen och instrumentet är redo för mätning.
11. Skulle ingen av de gula lysdioderna eller endast en lysdiod lysa (7,8), ska du vrida finjusteringsskruven på den optiska nivelleraren för att hitta laserstrålen.
12. Tryck på mätknappen (9). Mätproceduren indikeras genom att de gula lysdioderna blinkar och pågår i ca 50 sekunder.

OBSERVERA Under mätningen får kalibreringsinstrumentet PTA 20 och snabbkontrollinstrumentet PT 10 inte beröras eller försättas i rörelse. Vid skakning visas ett felmeddelande.

Efter genomförd kalibrering tänds den gröna lysdioden och PT 10 återgår till normalt driftläge. Den lilla röda lysdioden till höger slocknar.

7.2 Kalibrera

OBSERVERA

Mätutrustningskontroll för användare som uppfyller ISO 900X: Enligt ISO 900X kan inte användaren själv genomföra en mätutrustningskontroll för kalibreringsinstrumentet PTA 20. Instrumentet PTA 20 måste skickas till ett Hilti-servicecenter för kalibrering och certifiering.

8 Skötsel och underhåll

8.1 Rengöring och avtorkning

1. Blås bort damm från linserna.
2. Glas och filter får inte beröras med fingrarna.
3. Använd endast rena och torra trasor vid rengöringen. Fukta lätt med ren alkohol eller lite vatten vid behov.
OBSERVERA Använd inga andra vätskor. Det kan skada plastdelarna.
4. Vid lagring av instrumentet måste temperaturgränsvärden följas, särskilt på vintern och sommaren.

8.2 Förvaring

Ta ut våta instrument. Torka av och rengör instrument, transportväska och tillbehör (vid högst 40 °C / 104 °F). Lägg inte tillbaka utrustningen innan den är helt torr.

8.3 Transport

För transport eller leverans av utrustningen bör du antingen använda Hilti-verktygslådan eller en likvärdig förpackning.

9 Felsökning

Fel	Möjlig orsak	Lösning
Det går inte att slå på instrumentet.	Kablar är inte korrekt anslutna.	Kontrollera alla kablar och se till att de är korrekt anslutna.
Ingen indikering på displayen	Instrumentet får ingen ström.	Kontrollera alla kablar och se till att de är korrekt anslutna.

Fel	Möjlig orsak	Lösning
Ingen laserstråle	Lasermodul defekt	Skicka instrumentet PTA 20 till ett Hilti-servicecenter.

10 Avfallshantering

VARNING

Om utrustningen inte avfallshandteras på rätt sätt kan det få följande konsekvenser:

Vid förbränning av plast uppstår giftiga och hälsovådliga gaser.

Om batterierna skadas eller utsätts för stark hetta kan de explodera och därigenom orsaka förgiftning, bränder, frätskador eller ha annan negativ inverkan på miljön.

Om du underlåter att avfallshandtera utrustningen korrekt kan obehöriga personer få tillgång till den och använda den på ett felaktigt sätt. Därigenom kan både du och andra skadas och miljön utsättas för onödiga påfrestningar.



Hilti-enheter är till stor del tillverkade av återvinningsbart material. En förutsättning för återvinning är att materialet separeras på rätt sätt. I många länder tar Hilti emot sina uttjänta produkter för återvinning. Fråga Hiltis kundservice eller din Hilti-säljare.



Gäller endast EU-länder

Elektriska verktyg får inte kastas i hushållssoporna!

Enligt EG-direktivet som avser äldre elektrisk och elektronisk utrustning och dess tillämpning enligt nationell lagstiftning ska uttjänta elektriska verktyg och batterier sorteras separat och lämnas till miljövänlig återvinning.

11 Tillverkarens garanti

Vänd dig till din lokala HILTI-representant om du har frågor om garantivillkoren.

12 FCC-anvisning (gäller i USA)/IC-anvisning (gäller i Kanada)

Denna enhet motsvarar paragraf 15 i FCC-reglerna och CAN ICES-3 (A) / NMB-3 (A). För idrifttagning ska följande två villkor uppfyllas:

(1) Enheten ska inte avge skadlig strålning.

(2) Enheten måste absorbera all utstrålning, inklusive sådan som leder till icke önskvärda effekter.

OBSERVERA

Ändringar eller modifikationer som inte uttryckligen har tillåtits av Hilti kan komma att begränsa användarens rätt att ta enheten i drift.

SV

13 Försäkran om EU-konformitet (original)

Beteckning:	kalibreringsinstrument
Typbeteckning:	PTA 20
Konstruktionsår:	2006

Vi försäkrar under eget ansvar att produkten stämmer överens med följande riktlinjer och normer: 2011/65/EU, till den 19 april 2016: 2004/108/EC, från den 20 april 2016: 2014/30/EU, till den 19 april 2016: 2006/95/EC, från den 20 april 2016: 2014/35/EU, EN ISO 12100.

SV

**Hilti Corporation, Feldkircherstrasse 100,
FL-9494 Schaan**



Paolo Luccini
Head of BA Quality and Process Management
Business Area Electric Tools & Accessories
03/2015



Edward Przybyłowicz
Head of BU Measuring Systems
BU Measuring Systems
03/2015

Teknisk dokumentation vid:

Hilti Entwicklungsgesellschaft mbH
Zulassung Elektrowerkzeuge
Hiltistrasse 6
86916 Kaufering
Deutschland



Hilti Corporation

LI-9494 Schaan

Tel.: +423/234 21 11

Fax: +423/234 29 65

www.hilti.com

Hilti = registered trademark of Hilti Corp., Schaan
Pos. 1 | 20150417

