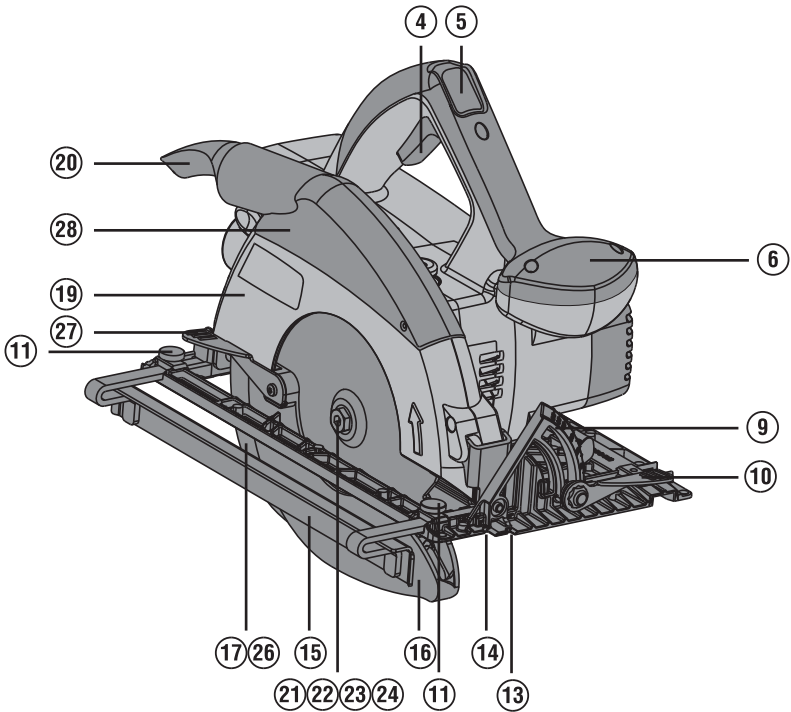
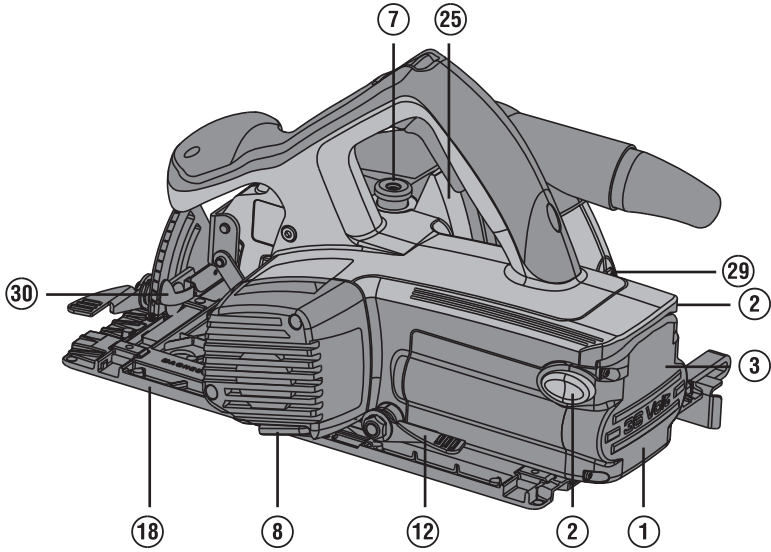


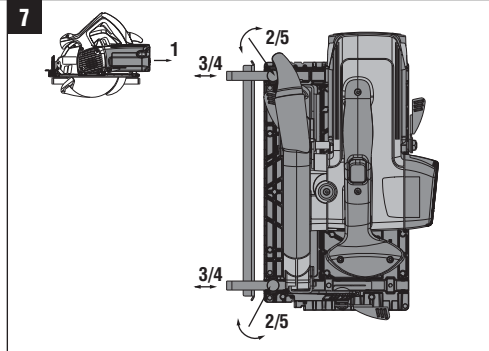
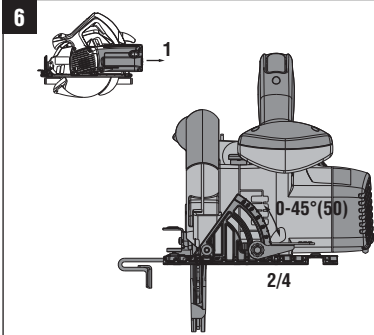
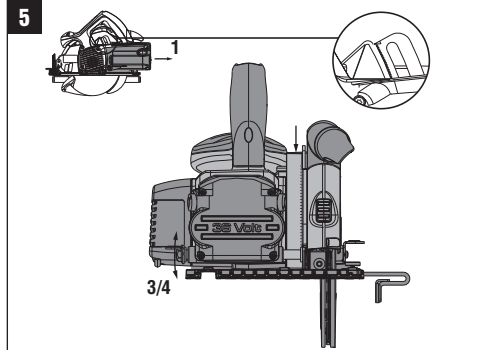
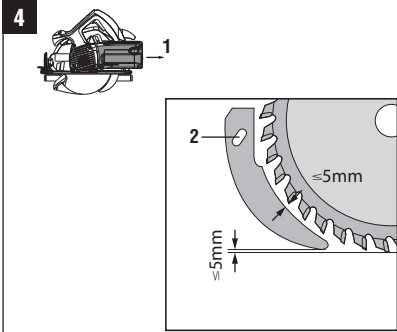
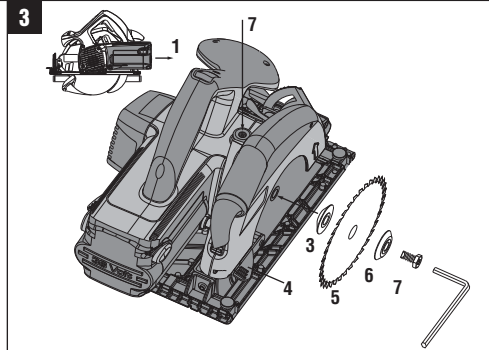
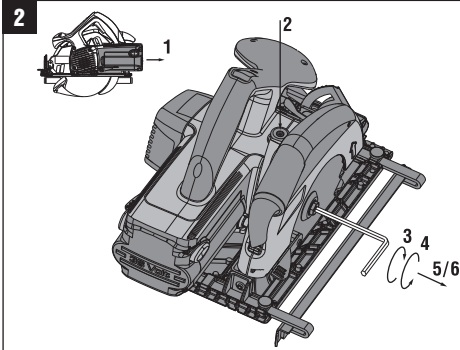
HILTI

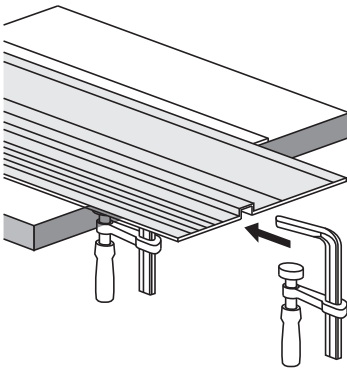
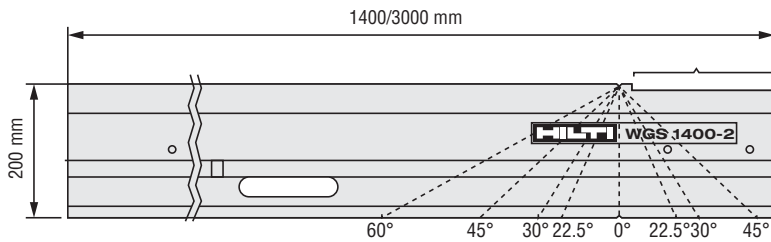
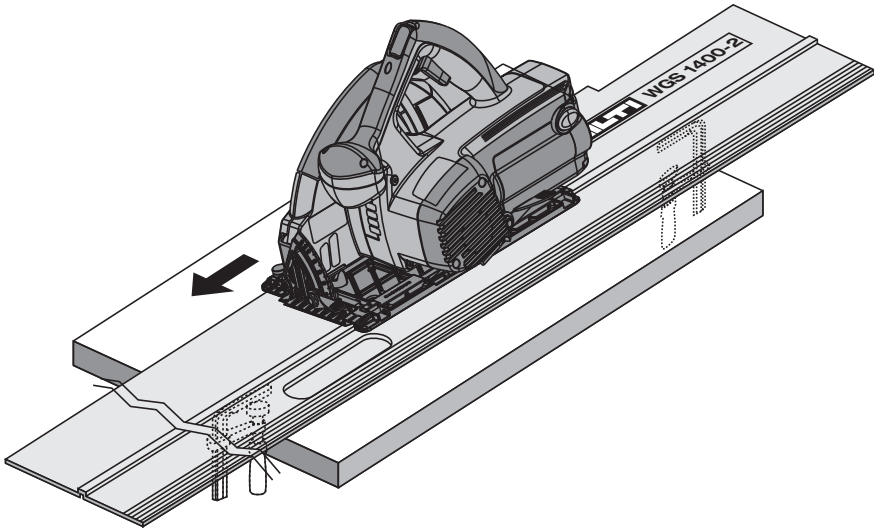
WSC 70-A36

Bedienungsanleitung	de
Operating instructions	en
Mode d'emploi	fr
Manual de instrucciones	es
Istruzioni d'uso	it
Gebruiksaanwijzing	nl
Brugsanvisning	da
Bruksanvisning	sv
Bruksanvisning	no
Käyttöohje	fi
Manual de instruções	pt
Οδηγίες χρήσεως	el
Instrukcja obsługi	pl
Návod k obsluze	cs
Instrucțiuni de utilizare	ro
Kullanma Talimatı	tr
دليل الاستعمال	ar
Lietošanas pamācība	lv
Instrukcija	lt
Kasutusjuhend	et
ІНСТРУКЦІЯ З ЕКСПЛУАТАЦІЇ	uk
Пайдалану бойынша басшылық	kk
사용설명서	ko
操作説明書	zh
操作说明书	cn

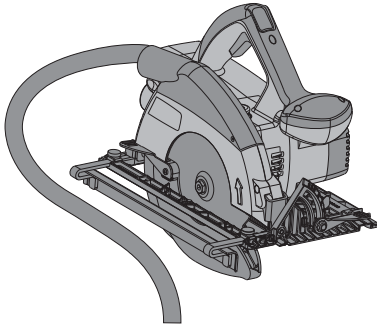




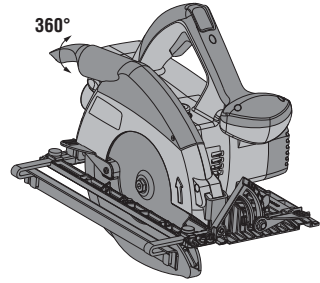


















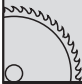

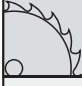

9



10



11

		Holz / Wood / Bois			Kunststoff / Synthetics / Plastiques		Andere / Others / Autre chose	
								
								
								
● ... optimal geeignet ideal tout indiquée								
○ ... geeignet good indiquée								
	QualiCut	z54	○	●		●	●	
		z48	●	●		●	●	
		z42	●	○		○	●	
		z42-A	●	○		○	●	
	MultiCut	z24-A	○	○	○		○	○
		z42-A	●	○	●		○	○
	QuickCut	z18	○		●		●	
	SpecialCut	z18					○	●
		z14					○	●

AKKU / BATTERY / ACCU / BATERIAS / BATTERI / AKU / AKUMULATORY / AKKIMiäüüéé

WSC 70-A36 배터리 충전식 원형 톱

처음 이 제품을 사용하기 전에 본 사용설명서를 반드시 읽으십시오.

이 사용설명서는 항상 기기와 함께 보관하십시오.

기기를 다른 사람에게 양도할 때는 사용설명서도 반드시 함께 넘겨주십시오.

목차	쪽
1 일반 정보	331
2 설명	332
3 액세서리	333
4 기술자료	334
5 안전상의 주의사항	335
6 사용전 준비사항	339
7 작동법	339
8 관리와 유지보수	341
9 고장진단	342
10 폐기	343
11 기기 제조회사 보증	343
12 EG-동일성 표시(오리지널)	344

1 이러한 숫자들은 사용설명서를 보기 위해 펼치면 겹표지에 있는 숫자들로, 해당되는 그림들을 찾기 위해 참고하십시오. 텍스트에 대한 그림은 펼칠 수 있는 겹표지에서 찾을 수 있습니다. 사용설명서를 읽으실 때는 겹표지를 펼쳐 놓으십시오. 본 사용 설명서에서 "기기"란 항상 배터리 충전식 원형 톱 WSC 70-A36을 지칭합니다.

조작요소 및 표시요소 **1**

- ① 배터리 팩
- ② 충전상태 표시기 활성화 추가 기능이 장착된 잠금해제 버튼
- ③ 충전상태 및 고장 디스플레이(리튬이온 배터리 팩)
- ④ ON / OFF 스위치
- ⑤ 스위치ON로크
- ⑥ 보조 손잡이
- ⑦ 스펀들 로킹 볼
- ⑧ 알렌키
- ⑨ 절단각 눈금
- ⑩ 절단각 조정을 위한 클램핑 레버
- ⑪ 병렬 스톱을 위한 클램핑 볼트
- ⑫ 절단깊이 조정을 위한 클램핑 레버
- ⑬ 절단표시 45°
- ⑭ 절단표시 0°
- ⑮ 병렬 스톱
- ⑯ 진동 보호캡
- ⑰ 췌기
- ⑱ 베이스 플레이트
- ⑲ 안전반
- ⑳ 회전식 절단 부스러기 배출장치
- ㉑ 구동스핀들
- ㉒ 마운팅 플랜지
- ㉓ 고정 플랜지
- ㉔ 클램핑 볼트
- ㉕ 절단 깊이 눈금
- ㉖ 췌기 고정
- ㉗ 진동 보호캡 작동 레버
- ㉘ 절단 부스러기 채널 커버
- ㉙ 절단 부스러기 채널 커버의 로크해제
- ㉚ 50° 절단을 위한 보조브래킷

1 일반 정보

1.1 신호단어와 그 의미

위험
이 기호는 직접적인 위험을 표시합니다. 만약 지키지 않으면 심각한 부상을 당하거나 사망으로 이어질 수도 있습니다.

경고
이 기호는 특별히 중요한 안전상의 주의사항을 표시합니다. 만약 지키지 않으면 심각한 부상을 당하거나 사망할 수도 있습니다.

주의
이 기호는 특별히 중요한 안전상의 주의사항을 표시합니다. 만약 지키지 않으면, 심각한 부상 또는 물질 손실을 입을 수 있습니다.

지침
유용한 사용정보 및 적용 지침 참조용

1.2 그림의 설명과 그밖의 지침

경고 표시



일반적인 위험에 대한 경고



위험한 고전압에 대한 경고



부식성 물질에 대한 경고



표면이 뜨거운 것에 대한 경고

보호용구 표시



보안경 착용



안전모 착용



귀마개 착용



보호장갑 착용



보호 마스크 착용

기호



사용하기 전에 사용설명서를 읽으십시오



폐기물을 재활용하십시오



V



직류



무부하 회전속도



분당 회전수



직경



톱날

제품의 일련번호

제품명은 형식 라벨에, 그리고 제품의 일련 번호는 모터 하우징의 측면에 적혀 있습니다. 이 자료를 귀하의 사용설명서에 기록해 놓은 다음, 해당 지사 또는 서비스 부서에 문의할 때, 사용설명서에 표기해 두신 공구명과 일련 번호를 사용해 주십시오.

모델: _____

일련번호: _____

2 설명

2.1 규정에 맞게 사용

이 기기는 소형 배터리 충전식 원형 톱입니다.

기기는 목재 또는 목재와 유사한 재료, 플라스틱, 석고보드, 석고 패널, 70mm 절단 깊이의 접착재 및 0° - 50°의 절단 작업을 위해 사용하기에 적합합니다.

건강에 해로운 물질 (예, 석면)에서 작업해서는 안됩니다.

기기는 전문가용으로 규정되어 있으며, 허가받은, 자격이 있는 작업자에 의해서만 조작, 정비 그리고 수리되어야 합니다. 이 기술자는 발생할 수 있는 위험에 대해 특별 교육을 받은 상태여야 합니다. 교육을 받지 않은 사람이 기기를 부적절하게 취급하거나 규정에 맞지 않게 사용할 경우에는, 기기와 그 관련기기에 의해 부상을 당할 위험이 있습니다. 작업장은 공사장, 정비공장, 수리, 개조 그리고 신축현장일 수 있습니다.

기기를 변조하거나 개조해서는 절대 안됩니다.

표기된 직경(예: 직경, 회전수, 두께)에 맞지 않는 톱날, 커팅 디스크, 그라인딩 디스크 및 고탄성유 고속도강(하이스피드스틸, HSS)을 사용해서는 안됩니다.

금속을 절단해서는 안됩니다.

나뭇가지 및 나무의 줄기를 절단하기 위해 이 기기를 사용하지 마십시오.

배터리를 명시되지 않은 다른 기기의 에너지 공급원으로서 사용하지 마십시오.

부상의 위험을 방지하기 위해, Hilti 순정품 액세서리와 공구만을 사용하십시오.

사용설명서에 있는 작동, 관리 그리고 수리에 대한 정보에 유의하십시오.

2.2 스위치

ON/OFF 스위치, 스위치ON로크 포함

ko

2.3 손잡이

손잡이 및 보조 손잡이

2.4 보호장비

보호캡 및 진동 보호캡

2.5 윤활

그리스 윤활

2.6 과방전 방지

시스템은 배터리와 엔진의 수명을 연장시키기 위해 강한 이송 행정 시 회전속도가 소리가 들리도록 완전히 정지할 때까지 감소되고 계속 압력을 가할 경우 전류가 차단되도록 설계되었습니다.

주의

피드백이 감소하면 기존 전원장치와 마찬가지로 ON/OFF 스위치를 누르고 있는 동안에 기기가 자동으로 작동됩니다.

2.7 Li-Ion 배터리의 충전상태

Li-Ion 배터리 사용시 잠금해제 노브를 살짝 누르면(저항이 느껴질 때까지 - 잠금해제하지 않음) 충전상태가 디스플레이 됩니다. 배터리의 뒷면에는 다음 정보가 나와 있습니다.

LED 상시 점등	LED 점멸	충전상태 C
LED 1, 2, 3, 4	-	$C \geq 75\%$
LED 1, 2, 3	-	$50\% \leq C < 75\%$
LED 1, 2	-	$25\% \leq C < 50\%$
LED 1	-	$10\% \leq C < 25\%$
-	LED 1	$C < 10\%$

2.8 표준 공급 사양

- 1 기기
- 1 톱날
- 1 알랜키
- 1 사용설명서
- 1 Hilti 공구 박스 (선택사양)
- 1 골판지 패키징 (옵션)

2.9 기기 작동을 위해 추가로 필요함

WSC 70-A36용 배터리 팩 B 36/2.4 NiCd 또는 B 36/3.3 Li-Ion 또는 B 36/3.9 Li-Ion 및 충전기 C4/36-90 또는 C4/36-350 또는 C7/36-ACS 또는 충전기 C4/36-ACS.

지침

사양에 따라 공급품목에 이미 포함되어 있습니다.

ko

3 액세서리

WSC 70-A36의 액세서리

명칭	표시	제품 설명
충전기	C7/36-ACS	
리튬 이온 배터리용 충전기	C4/36-ACS	
Li-Ion 배터리용 충전기	C 4/36-90	
Li-Ion 배터리용 충전기	C 4/36-350	

명칭	표시	제품 설명
배터리		B36/2.4 리튬 이온
배터리		B36/3.3 리튬 이온
배터리		B36/3.9 리튬 이온
병렬 스톱		WPG 370/355
가이드 레일		WGS 1400-2B

4 기술자료

기술적인 사양은 사전 통고없이 변경될 수 있음!

기기	WSC 70-A36
정격 전압 (직류전압)	36 V
EPTA-Procedure 01/2003에 따른 무게	5.8 kg
크기 (L x W x H)	393 mm x 233 mm x 307 mm
베이스 플레이트	193 mm x 320 mm
최대 톱날 직경	190 mm
최소 톱날 직경	176 mm
톱날의 플레이트 두께	0.5...1.4 mm
절단폭	1.6...2.2 mm
톱날-마운팅 구멍	30 mm
절단 깊이	절단각 90°: 70 mm 절단각 50°: 45 mm 절단각 45°: 51 mm
뼈기 두께	1.5 mm
무부하 속도	4,000/min

지침

이 지침에 제시된 진동 수준은 EN 60745에 따른, 표준화된 측정방법을 이용하여 측정된 것이며, 전동공구 상호 간의 비교에 사용할 수 있습니다. 진동 수준은 진동 부하의 사전 예측용으로도 유용하게 사용할 수 있도록 설계되어 있습니다. 제시된 진동 수준은 주로 전동공구의 사용 시 진동을 나타냅니다. 그러나 전동공구를 다른 용도로 사용하거나, 다른 공구 비트를 사용 또는 유지보수를 충분히 하지 않은 상태에서는 진동 수준에 편차가 있을 수 있습니다. 이러한 경우 전 작업시간에 걸쳐 진동 부하가 현저하게 상승할 수 있습니다. 진동 부하를 정확하게 평가하기 위해서는, 기기 작동이 멈춰 있거나 또는 작동 중이지만 실제로는 사용하지 않는 시간도 고려해야 합니다. 이는 전체 작업시간에 걸쳐 진동 부하를 현저하게 감소시킬 수 있습니다. 사용자를 보호하기 위해 진동이 작용하기 전에 예를 들어 다음과 같은 추가적인 안전 조치를 취하십시오. 전동공구와 공구 비트의 유지보수, 손을 따뜻하게 유지하기, 작업순서 정하기 등.

WSC 70-A36에 대한 소음 및 진동 정보 (EN 60745-2-5에 따라 측정):

평균 A-가중 소음 수준	108 dB (A)
평균 A-가중 음압 수준	97 dB (A)
명시된 소음수준에 대한 허용공차	3 dB (A)

3축 진동값 (진동-벡터 합)

목재 절단, a_n	< 2.5 m/s ²
허용공차 (K)	1.5 m/s ²

배터리	B 36/2.4 NiCd	B 36/3.3 Li-Ion	B 36/3.9 Li-Ion
정격 전압	36 V	36 V	36 V

배터리	B 36/2.4 NiCd	B 36/3.3 Li-Ion	B 36/3.9 Li-Ion
용량	2.4 Ah	3.3 Ah	3.9 Ah
에너지량	86.4 Wh	118.8 Wh	140.4 Wh
온도 감지기	NTC	NTC	NTC
무게	2.08 kg	1.65 kg	1.65 kg
셀 종류	NiCd	Li-Ion	Li-Ion
셀 개수	30 개	30 개	30 개

5 안전상의 주의사항

지침

5.1장의 안전상의 주의사항에는 사용설명서의 사용 기준에 따라 작동시켜야 하는 전동공구에 대한 일반적인 안전지침이 포함되어 있습니다. 따라서 주의사항에는 이 기기와 관련이 없는 내용이 포함되어 있을 수 있습니다.

5.1 전동공구에 대한 일반적인 안전상의 주의사항

a) 경고

모든 안전상의 주의사항과 지침을 읽으십시오. 안전상의 주의사항과 지침을 준수하지 않을 경우, 화재 위험이 있으며 감전 그리고/ 또는 중상을 입을 수 있습니다. 앞으로 모든 안전상 주의사항과 지침을 보관하십시오. 안전상 주의사항에서 사용되는 "전동 공구"라는 개념은 전원에 연결하여 사용하는 전동 공구(전원 케이블 있음)와 배터리를 사용하는 전동 공구(전원 케이블 없음)를 의미합니다.

5.1.1 작업장 안전수칙

- 작업장을 항상 깨끗이 하고 조명이 잘 들도록 하십시오. 어수선한 작업환경 또는 어두운 작업장은 사고를 초래할 수 있습니다.
- 인화성 액체, 가스 또는 먼지가 있어 폭발 위험이 있는 환경에서는 전동공구를 사용하지 마십시오. 전동공구는 먼지나 증기를 전파시킬 수 있는 스파크를 일으킵니다.
- 전동공구를 사용할 때, 어린이들이나 다른 사람들이 작업장에 접근하지 못하도록 하십시오. 다른 사람들이 방해하면 기기에 대한 통제를 하기 어렵습니다.

5.1.2 전기에 관한 안전수칙

- 전동공구의 플러그가 소켓에 잘 맞아야 합니다. 플러그를 절대 변형시켜서는 안됩니다. 접지된 전동공구와 함께 아답타 플러그를 사용하지 마십시오. 변형되지 않은 플러그와 적합한 소켓을 사용하면 감전의 위험을 줄일 수 있습니다.
- 파이프, 히터, 전기레인지, 냉장고와 같은 접지 표면에 의해 접촉을 피하십시오. 신체에 닿을 경우 감전될 위험이 높습니다.
- 전동공구가 비에 맞지 않도록 하고 습한 장소에 두지 마십시오. 전동공구에 물이 들어가면 감전될 위험이 높습니다.
- 케이블만을 잡고 전동공구를 운반하거나 걸어 놓아서는 안되며, 소켓에서 전원 플러그를 빼낼 때 케이블만을 잡은 채로 빼내지 마십시오. 전원

케이블이 열, 오일, 날카로운 모서리 또는 기기의 기동부위에 접촉하지 않도록 주의하십시오. 손상되거나 영긴 전원 케이블은 감전 위험을 높입니다.

- 실외에서 전동공구를 이용하여 작업할 때, 실외용으로 승인된 연장 케이블만을 사용하십시오. 실외용 연장 케이블을 사용하면 감전의 위험을 줄여줍니다.
- 전동공구를 습한 환경에서 부득이하게 사용해야 할 경우, 누전 차단기를 사용하십시오. 누전 차단기를 사용하면 감전 위험을 줄일 수 있습니다.

5.1.3 사용자 안전수칙

- 신중하게 작업하십시오. 작업에 정신을 집중하고 전동공구를 사용할 때 경솔하게 행동하지 마십시오. 피로한 상태 또는 약물 복용 및 음주 후에는 전동공구를 사용하지 마십시오. 전동공구 사용 시 잠시라도 주의를 소홀히 할 경우 중상을 입을 수 있습니다.
- 안전 장비를 갖추고 보안경을 착용하십시오. 전동공구의 종류와 사용에 따라, 먼지 보호 마스크, 미끄럼 방지용 안전 신발, 안전모 또는 귀마개 등과 같은 안전한 보호장비를 착용하면 부상의 위험을 줄일 수 있습니다.
- 실수로 기기가 작동하지 않도록 주의하십시오. 전동공구를 전원 그리고/ 또는 배터리에 연결하기 전, 보관 또는 운반 전에 전동공구가 스위치 OFF 상태인지 확인하십시오. 전동공구 운반 시 스위치에 손가락을 대거나 스위치가 켜진 상태에서 전원을 연결하면 사고를 유발할 수 있습니다.
- 전동공구의 스위치를 켜기 전, 조정공구 또는 렌치를 제거하십시오. 기기 회전부에 남아있는 공구나 렌치로 인해 부상을 입을 수 있습니다.
- 작업시 비정상적인 자제는 피하십시오. 안전한 작업자세가 되도록 하고, 항상 균형을 유지하십시오. 이렇게 하여 예기치 않은 상황에서도 전동공구를 잘 제어할 수 있습니다.
- 적절한 작업복을 착용하십시오. 헐렁한 복장이나 장식품을 착용하지 마십시오. 작동하는 기기 기동 부위에 머리, 옷 그리고 장갑이 가까이 닿지 않도록 주의하십시오. 헐렁한 복장, 장식품 혹은 긴 머리가 기동부위에 말려 들어갈 수 있습니다.
- 먼지 제거장치나 수거장치를 설치할 수 있는 기기의 경우, 이 장치들이 연결되어 있는지 그리고 제대로 작동되는지를 확인하십시오. 먼지 포집장치 사용은 먼지로 인한 위험을 줄여줄 수 있습니다.

5.1.4 전동공구의 취급과 사용

- a) 기기에 과부하가 걸리지 않도록 하십시오. 귀하의 작업에 적합한 전동공구를 사용하십시오. 적합한 전동공구를 사용하면, 지정된 성능 한도 내에서 더 효율적이고 안전하게 작업할 수 있습니다.
- b) 스위치가 고정난 전동공구는 사용하지 마십시오. 스위치가 작동되지 않는 전동공구는 위험하므로, 반드시 수리를 해야 합니다.
- c) 기기 세팅을 실행, 액세서리를 교환 또는 기기를 보관하기 전에, 콘넥터를 전원소켓에서 그리고/ 또는 배터리를 기기에서 빼놓으십시오. 이러한 조치는 실수로 전동공구가 작동하지 않도록 방지합니다.
- d) 사용하지 않는 전동공구는 어린이들의 손이 닿지 않는 곳에 보관하십시오. 기기 사용에 익숙치 않거나 또는 이 안전수칙을 읽지 않은 사람은 기기를 사용해서는 안됩니다. 비숙련자가 전동공구를 사용하면 위험합니다.
- e) 전동공구를 유의해서 관리하십시오. 기기의 가동 부위가 완벽하게 작동하는지, 깨어 있지 않은지, 혹은 부품이 손상되거나 파손되어 있어 전동공구의 기능을 저하시키지 않는지 점검하십시오. 기기 사용 전 손상된 부품을 수리하도록 하십시오. 제대로 관리되지 않은 전동공구는 많은 사고를 유발합니다.
- f) 절단기기는 날카롭고 깨끗하게 관리하십시오. 날카로운 절단면이 있고 잘 관리된 절단기기는 끼이는 경우가 드물고 조절하기도 쉽습니다.
- g) 본 지침에 따라 전동공구, 액세서리, 공구비트 등을 사용하십시오. 이 때 작업 조건과 실시하려는 작업 내용을 고려하십시오. 원래 사용 분야가 아닌 다른 작업에 전동공구를 사용할 경우, 위험한 상황을 초래할 수 있습니다.


5.1.5 배터리 공구의 취급과 사용

- a) 제조회사가 권장한 충전기에만 배터리를 충전시키십시오. 특정한 형식의 배터리를 사용하도록 규정되어 있는 충전기에 다른 배터리를 사용할 경우 화재 발생의 위험이 있습니다.
- b) 전동공구에 적합하게 규정된 배터리만 사용하십시오. 다른 배터리를 사용하면 부상을 입을 수 있고, 화재가 발생할 수 있습니다.
- c) 배터리를 사용하지 않을 경우 클립, 동전, 키, 못, 나사 또는 다른 소형 금속 물질로부터 사용하지 않는 배터리를 멀리 떨어뜨려 놓아주십시오. 배터리 간 단락으로 인한 연소 또는 화재를 초래할 수 있습니다.
- d) 잘못 사용할 경우, 배터리로부터 전해액이 흘러나올 수 있습니다. 전해액을 직접 만지지 마십시오. 실수로 만졌을 경우, 물로 씻으십시오. 전해액이 눈에 들어갔으면, 의사와 상담하십시오. 배터리로부터 흘러나온 전해액은 피부를 손상시킬 수 있으며, 화재를 발생시킬 수 있습니다.

5.1.6 서비스

- a) 전동공구는 반드시 자격을 갖춘 전문 기술자에 의해 그리고 순정 대체부품만을 이용하여 수리해야 합니다. 이렇게 하여 전동공구의 안전성을 계속해서 유지할 수 있습니다.

5.2 톱 작업 방식

- a)  **위험**
절단 부위와 톱날 근처에 손을 대지 마십시오. 다른 한 손으로는 보조 손잡이 또는 모터 하우징을 잡으십시오. 양쪽 손으로 톱을 잡고 있으면, 톱날로 인한 손이 다치지 않습니다.
- b) 공작물 아래쪽을 잡지 마십시오. 안전반이 있어도 공작물 아래쪽에서 톱날로 인해 부상을 입을 수 있기 때문입니다.
- c) 절단 깊이를 공작물의 두께에 맞게 조절하십시오. 공작물 아래에서 톱날의 톱니가 한 개 이상 보여서는 안됩니다.
- d) 절단하려는 공작물을 절대로 손에 들고 있거나 다리 위에 고정하지 마십시오. 공작물을 고정된 마운트에 안전하게 두십시오. 톱날이 몸에 닿거나 아니면 톱날이 걸려서 통제력을 잃는 것을 방지하려면 공작물을 제대로 고정하는 것이 중요합니다.
- e) 작업 수행 시, 기기 비트가 보이지 않는 전기 케이블에 닿을 수 있으므로, 전동공구의 절연 손잡이 면만 잡으십시오. 전류가 흐르는 전선과 접촉하게 될 경우 전동공구의 금속 부위를 통해 감전이 될 수도 있습니다.
- f) 길이방향 절단작업을 할 때 항상 림 펜스나 직선형의 모서리 가이드를 사용하십시오. 이렇게 하면 보다 정확한 절단이 가능하며 톱날이 걸릴 위험이 줄어듭니다.
- g) 항상 적합한 마운팅 구멍(예: 다이아몬드형 또는 원형)과 정확한 크기의 톱날을 사용하십시오. 톱날 조립 부품에 맞지 않는 톱날은 제대로 회전하지 않으며 제어가 어렵습니다.
- h) 절대로 손상되었거나 맞지 않는 톱날 외셔나 볼트를 사용하지 마십시오. 톱날 외셔와 볼트는 귀하의 톱에 맞도록 최상의 성능과 작업 안전을 위해 특별히 설계된 것입니다.

5.3 모든 톱에 대한 그 외의 안전상의 주의사항

- 반동 현상의 원인과 안전상의 주의사항**
반동력이란 고착되었거나 잘못 고정된 톱날로 인한 갑작스러운 반응으로, 이때 톱이 제어되지 않아 작업재료에서 빠져나와 작업자가 있는 방향으로 움직이게 됩니다.
톱날이 톱에 걸리거나 끼이게 되면, 톱날이 끼어 움직이지 않게 되고 엔지니어링으로 인해 톱은 작업자가 있는 방향으로 돌아가게 됩니다.
톱날이 작업 중에 꼬이거나 잘못 고정되면 뒤쪽 톱날 모서리의 기어이가 재료의 표면에 걸릴 수 있습니다. 이때 톱날은 톱에서 빠져나와 작업자가 있는 방향으로 돌아가게 됩니다.
반동은 전동 톱의 잘못된 또는 결함이 있는 사용으로 인해 발생합니다. 반동 현상은 다음에서 설명하는 것과 같은 적절한 예방책을 통해 예방할 수 있습니다.

- a) 톱을 양손으로 확실하게 고정시키고 팔을 기기의 반동력을 억제할 수 있는 위치에 놓으십시오. 항상 톱날 옆으로 서서 작업하고 절대로 몸과 일직선이 되게 하지 마십시오. 반동이 생길 경우, 원형 톱이

뒤로 킁질 수 있으나 작업자가 적절한 조치를 취하면 반동력을 제어할 수 있습니다.

- b) 톱날이 끼거나 작업을 중단하려면, 톱을 끄고 톱날이 정지상태 이룰 때까지 움직이지 말고 자재에 대고 고정하십시오. 톱날이 움직이고 있을 때 톱을 공작물에서 빼내거나 뒤로 당기려고 하지 마십시오. 그렇지 않으면 반동력이 발생할 수 있습니다. 톱날이 끼어서 움직이지 않는 원인을 확인하고 제거하십시오.
- c) 공작물에 끼여져 있는 톱을 재시동하려면 톱날을 절단면 가운데에 맞추고 톱니가 공작물에 물려 있지 않은지 확인하십시오. 톱날이 물려 있으면, 재시동할 경우 톱날이 공작물 밖으로 나오면서 반동을 일으킬 수 있습니다.
- d) 톱날걸림 또는 반동이 발생하는 위험을 최소화하기 위해 대형 패널로 받치십시오. 대형 패널은 자체의 중량으로 인해 휘어질 수 있습니다. 절단면 근처와 모서리에 양쪽으로 패널을 받쳐주어야 합니다.
- e) 무디거나 손상된 톱날을 사용하지 마십시오. 무디거나 제대로 세팅되지 않은 톱날은 너무 좁은 톱 자국으로 인해 과도한 마찰, 톱날의 물림 그리고 반동을 유발합니다.
- f) 절단 작업 전에 절단 깊이 및 절단 각도의 위치를 단단히 설정하십시오. 작업 중에 세팅이 달라지면, 톱날이 끼거나 반동력이 발생할 수 있습니다.
- g) 벽이 있거나 혹은 다른 보이지 않는 영역에서 절단 작업시에는 특히 조심하십시오. 삽입된 톱날은 절단 작업시 보이지 않는 물체를 차단하거나 반동을 유발할 수 있습니다.

5.4 진동 안전반이 있는 원형 톱에 대한 안전상의 주의사항

하부 안전반 기능

- a) 매번 사용하기 전에 항상 하부 안전반이 제대로 닫히는지 확인하십시오. 하부 안전반이 자유로이 움직이지 않고 빨리 닫히지 않는 톱은 사용하지 마십시오. 절대로 하부 안전반을 열린 상태로 고정하거나 묶지 마십시오. 실수로 톱이 바닥에 떨어지면 안전반이 휘어질 수 있습니다. 안전반을 뒤로 당기는 레버로 열고, 안전반이 자유로이 움직이는지 그리고 모든 절단 각도와 깊이에서 톱날 또는 다른 부위에 닿지 않는지 확인하십시오.
- b) 하부 안전반용 스프링이 제대로 작동하는지 확인하십시오. 하부 안전반과 스프링에 하자가 있으면 톱을 사용하기 전에 수리하십시오. 손상된 부품, 끈적이는 침전물 혹은 축적된 톱밥으로 인해 안전반의 기능에 장애가 생깁니다.
- c) "삽입 톱질작업이나 각도 절단작업" 등 특수한 절단 작업을 할 경우에만 하부 안전반을 손으로 열십시오. 하부 안전반을 뒤로 당기는 레버로 열고 톱날이 공작물 안으로 들어가면 하부 안전반을 다시 놓으십시오. 다른 모든 절단작업에서는 하부 안전반이 자동으로 작동해야 합니다.
- d) 톱을 작업 벤치나 바닥에 놓기 전에 하부 안전반이 톱날을 덮고 있는지 항상 확인하십시오. 보호 장치 없이 계속 돌아가는 톱날은 톱을 절단 방향 반대쪽으로 움직이며 그 진로에 있는 것을 모두 절단합니다. 그러므로 스위치를 끄고 나서 톱날이 완전히 멈출 때까지의 시간을 고려하십시오.

5.5 모든 췌기형 서징작업을 위한 추가적인 안전상의 주의사항

췌기의 기능

- a) 췌기에 적합한 톱날을 사용하십시오. 톱날이 췌기보다 얇고 톱니의 너비는 췌기 두께보다 넓어야 췌기가 작동합니다..
- b) 췌기를 본 사용설명서에 설명된대로 조정하십시오. 두께 위치 방향을 잘못 설정하면 췌기가 반동을 효과적으로 방지할 수 없습니다.
- c) 삽입 절단을 제외하고는 항상 췌기를 사용하십시오. 췌기를 삽입 절단 후에 다시 설치하십시오. 췌기는 삽입 절단작업시 방해가 되며 반동을 초래할 수 있습니다.
- d) 췌기를 작동하려면 췌기가 항상 공작물에 끼워져 있어야 합니다. 얇게 절단하는 경우 반동에 방해를 받으면 췌기가 작동하지 않습니다.
- e) 췌기가 휘어져 있으면 톱을 작동시키지 마십시오. 약간의 장애가 있어도 안전반이 닫히는 속도가 늦어집니다.

5.6 그 외의 안전상의 주의사항

5.6.1 사용자 안전수칙

- a) 귀마개를 착용하십시오. 소음은 청각 상실을 유발할 수 있습니다.
- b) 항상 양손으로 기기의 손잡이를 잡고 기기를 고정시키십시오. 손잡이는 건조하고 깨끗하게, 그리고 오일과 그리스가 묻어있지 않도록 해야 합니다.
- c) 먼지를 발생시키는 작업을 할 때, 먼지 제거장치 없이 기기를 작동시킬 경우에는 보호 마스크를 착용해야 합니다.
- d) 기기를 해당 안전장치와 함께만 작동시키십시오.
- e) 기기를 규정에 따라서 그리고 완벽한 상태에서만 작동시키십시오.
- f) 손가락의 혈액순환이 잘 되도록 하기 위해, 휴식시간동안 손가락 운동을 하십시오.
- g) 기기를 작업장으로 가져온 후에 기기의 스위치를 켜십시오.
- h) 기기의 보관 및 운반시 배터리를 제거하십시오.
- i) 작업 중 항상 기기를 몸으로부터 떨어지게 하십시오.
- j) 작업 중 기기를 머리 위로 올리지 마십시오.
- k) 톱날을 측면에서 눌러서 기기의 작동을 멈추게 하지 마십시오.
- l) 기기가 작동 중일 때 고정 플랜지와 고정 볼트를 만지지 마십시오.
- m) 절단부위에 어떠한 장애물도 있어서는 안됩니다. 볼트, 나사 등을 절단하지 마십시오.
- n) 톱날이 회전할 때 스프링을 록킹을 위한 푸시버튼을 절대로 누르지 마십시오.
- o) 기기를 사람이 있는 방향으로 놓지 마십시오.
- p) 피드력을 톱날과 작업할 물질에 맞게 조정하여 톱날이 불로킹되지 않고 경우에 따라 반동을 일으키지 않도록 하십시오.
- q) 톱니의 뾰족한 끝이 과열되지 않게 주의하십시오.
- r) 플라스틱을 절단할 때는 플라스틱이 융해되지 않게 주의하십시오.

ko

- s) 작업을 시작하기 전, 작업 시 발생하는 먼지의 위험 등급을 알아보십시오. 해당 국가의 먼지 방지 규정에 적합하며, 공식적으로 허용된 보호 등급의 산업용 진공 청소기만을 사용하십시오.
- t) 어린이에게 기기를 가지고 놀아서는 안된다는 것을 반드시 지시해야 합니다.
- u) 기기는 어린이나 몸이 약한 사람이 어떠한 지시없이 사용하지도록 규정되어 있지 않습니다.
- v) 납이 함유된 도료, 일부 목재, 광물질 및 금속과 같은 물질로부터 나오는 먼지는 건강에 해로울 수 있습니다. 먼지를 흡입하거나 만지면 사용자 또는 근처에 있는 사람이 기관지 질병이나 알레르기 반응을 일으킬 수 있습니다. 딱갈나무 먼지 또는 너도밤나무 먼지와 같은 특정 종류의 먼지는, 특히 목재를 처리하기 위해 사용하는 첨가제(크롬산염, 목재 부식 방지제)와 함께 암을 일으킬 수 있습니다. 석면 물질은 전문가만이 처리해야 합니다. 가능한 한 먼지 포집장치를 사용하십시오. 먼지 흡인율을 극대화 시키기 위해서는, 이 전동공구에 적합하게 설계된, 목재 그리고/또는 광물질 먼지를 흡인하는, Hilti가 권장하는 오리지널 이동식 환기시스템을 사용하십시오. 작업공간을 충분히 환기시키십시오. 필터 등급 P2의 보호 마스크를 착용할 것을 권장합니다. 가공할 재료에 적용되는, 국가별 규정에 유의하십시오.

5.6.2 전동 공구의 올바른 사용법과 취급법

- a) 작업중인 물체를 고정시키십시오. 작업중인 재료 (물체)를 움직이지 않게 고정시키기 위해, 클램프 또는 바이스를 사용하십시오. 그렇게 함으로써 손으로 고정하는 것보다 더 안전하게 고정할 수 있을 뿐만 아니라, 양손을 기기 조작에 자유롭게 사용할 수 있습니다.
- b) 드릴 비트가 기기에 적합한 척 시스템인지를 확인한 다음, 척 아답타에 정확하게 고정되도록 확실하게 하십시오.

5.6.3 전기에 관한 안전수칙



작업을 시작하기 전에, 예를 들면 금속 탐지기를 이용하여 작업장에서 가려져 있거나 덮혀 있는 전기 배선, 가스 파이프 그리고 하수도관이 있는지를 점검하십시오. 예를 들면 실수로 전기 배선을 손상시켰을 때, 공구 외부의 금속부분에 전기가 흐를 수

있습니다. 이는 전기 쇼크로 인한 심각한 위험이 발생할 수 있음을 의미합니다.

5.6.4 배터리의 안전한 사용방법과 취급방법

- a) **Li-Ion** 배터리의 사용, 보관, 이송에 대한 특수 지침에 유의하십시오.
- b) 배터리를 고열 및 화염 근처에 두지 마십시오. 폭발위험이 있습니다.
- c) 배터리 팩을 분해 또는 강한 압력이나 80°C 이상의 열을 가하거나 연소해서는 안됩니다. 그렇지 않을 경우 화재 및 폭발, 부식의 위험이 있습니다.
- d) 해당 기기에만 허용된 배터리 팩을 사용하십시오. 허용되지 않은 배터리 팩의 사용 또는 배터리 팩을 허용되지 않은 용도로 사용 시 화재와 폭발의 위험이 있습니다.
- e) 손상된 배터리 (예를 들면 배터리에 균열, 부러진 부분이 있거나, 접점이 휘었거나 뒤로 밀렸거나 그리고/ 또는 당겨짐)는 충전해서도 안되고 계속해서 사용해서도 안됩니다.
- f) 배터리 팩이 다루기에 너무 뜨거운 경우, 고장일 수 있습니다. 기기를 가연성 소재와 충분한 간격을 유지하면서, 관할이 가능한, 비연소 장소에 설치하고 기기를 냉각시키십시오. 배터리 팩 냉각 후 Hilti 서비스센터에 문의하십시오.

5.6.5 작업장

- a) 작업장의 조명을 충분히 밝게 하십시오.
- b) 작업장을 충분히 환기시키십시오. 환기가 잘 되지 않는 작업장에서는 먼지때문에 건강에 해를 입을 수 있습니다.

5.6.6 개인 보호장비



사용자와 그 주변에 있는 사람들은 기기를 사용하는 동안, 반드시 적합한 보안경, 안전모, 귀마개, 보호장갑 그리고 보호 마스크를 착용해야 합니다.

5.6.7 보호장비

튕날, 커버, 진동 보호캡 또는 썬기가 정확하게 조립되지 않았을 때 기기를 켜지 마십시오.

6 사용전 준비사항



6.1 배터리를 조심스럽게 취급

지침
온도가 낮을 때에는 배터리의 성능이 떨어집니다. 셀이 완전 방전될 때까지, 배터리를 사용하지 마십시오. 제때에 제2의 배터리로 교환하십시오. 다음 교환을 위해 배터리를 즉시 다시 충전하십시오.

배터리를 가능한 한 시원하고 건조한 곳에 보관하십시오. 배터리를 직사광선에 노출된 곳이나 난방기구 근처 또는 유리 뒤에 놓지 마십시오 수명이 끝난 배터리는 환경보호대책에 따라 안전하게 폐기처리해야 합니다. 배터리를 해당 충전기에 끼우십시오.

6.2 배터리 충전



주의
"액세서리"에 제시되어 있는, 규정된 Hilti 충전기만을 사용하십시오.

위험
배터리를 해당 충전기에 삽입하기 전에, 배터리의 외부를 깨끗하고 건조하게 하십시오. 충전을 시작하기 전에 충전기 사용설명서를 읽으십시오.

6.2.1 새 배터리 최초 충전

새 배터리를 처음 사용하기 전에 반드시 정확하게 최초 충전시켜야 합니다, 이를 통해 셀이 정확하게 작동됩니다. 최초 충전을 정확하게 수행하지 않을 경우, 배터리 용량에 계속해서 부정적인 영향을 미칠 수 있습니다. 최초 충전과정에 대해서는 해당 충전기의 사용설명서를 참조하십시오.

6.2.2 재충전, NiCd 배터리

NiCd 배터리는 매 충전과정 시 완전히 충전해야 합니다.

6.2.3 재충전, Li-Ion 배터리

Li-Ion 배터리는 언제든지, 부분적으로 충전된 상태에서도 사용할 수 있습니다. 충전진행과정은 LED를 통해 디스플레이됩니다(충전기 사용설명서 참조).

6.3 배터리 삽입

위험
"액세서리"에 제시되어 있는 규정된 Hilti 배터리와 Hilti 충전기만을 사용하십시오.

주의
배터리를 끼우기 전에 기기의 스위치가 꺼져 있는지 그리고 스위치ON로크가 활성화되어 있는지 확인하십시오. 기기에 허용된 Hilti 배터리만을 사용하십시오.

- 스톱위치에서 "더블 클릭" 소리가 들릴 때까지 배터리를 뒤쪽에서 기기에 밀어 넣으십시오.
- 주의 배터리가 빠질 경우 본인과 다른 사람이 다칠 수 있습니다. 배터리가 공구에 정확하게 설치되어 있는지 점검하십시오.

6.4 배터리 제거

- 한쪽 또는 양쪽 잠금해제 버튼을 누르십시오.
- 배터리를 뒤쪽에서 공구로부터 당겨서 빼십시오.

6.5 배터리의 운반 및 보관

배터리를 로크 위치(작업위치)에서 빼내고 최초 래치 위치(운반위치)에 끼우십시오. 배터리를 운반 또는 보관을 위해 기기로부터 분리할 경우, 배터리 접점이 단락되지 않도록 유의하십시오. 느슨한 금속부품(예: 공구 박스 또는 운반용 케이스에 있는 볼트, 못, 클립, 느슨한 나사, 철사 또는 금속 칩)을 제거하거나 배터리와 접촉하지 않도록 하십시오. 배터리 운송시(육로수송, 철도수송, 해상수송 또는 항공수송) 국내 및 국외 운송규정에 유의하십시오.

7 작동법



지침
튩날이 장시간 블로킹된 다음에는 피드백이 제거되었을 경우 기기가 자동으로 다시 작동되지 않습니다. 이때 스위치ON로크와 ON/OFF 스위치를 다시 눌러야 합니다.

주의
보호장갑을 착용하십시오. 튩날의 절단면은 날카롭습니다. 절단면에 의해 부상을 입을 수 있습니다.

주의
가벼운 보호 마스크와 보안경을 착용하십시오. 절단 작업으로 인해 먼지와 파편이 튀 수 있습니다. 먼지와 파편은 기도와 눈에 해로울 수 있습니다.

주의
귀마개를 착용하십시오. 작업시 기기의 작동소음과 절단 소음이 발생합니다. 소음은 청각 상실에 영향을 미칠 수 있습니다.

7.1 톱날 교환하기



주의
치줄을 교환할 때에는 보호장갑을 착용하십시오. 공구, 고정 플랜지 및 클램핑볼트가 가열됩니다.

주의
고정할 톱날이 기술적인 요구사항에 부합하고 날이 잘 갈려 있는지 확인하십시오. 날카로운 톱날은 이상적인 톱 절단을 위한 전제조건입니다.

7.1.1 톱날 분리 2

1. 배터리를 기기에서 빼내십시오.
2. 스피들 고정 헤드를 누르십시오.
3. 알렌키를 통해 스톱 핀이 완전히 안착될 때까지 톱날의 고정볼트를 돌리십시오.
4. 렌치를 이용하여 고정볼트를 반시계방향으로 푸십시오.
5. 고정볼트와 외부 고정 플랜지를 떼어내십시오.
6. 진동 보호캡을 옆으로 돌려서 열고 톱날을 분리하십시오.

7.1.2 톱날 설치 3

1. 배터리를 기기에서 빼내십시오.
2. 마운팅 플랜지 및 고정 플랜지를 청소하십시오.
3. 마운팅 플랜지를 끼우십시오.
4. 진동 보호캡을 여십시오.
5. 주 톱날 위에 표시된 회전방향 화살에 유의하십시오.
새 톱날을 끼우십시오.
6. 외부 고정 플랜지를 끼우십시오.
7. 클램프볼트로 고정 플랜지를 시계방향으로 고정시키십시오. 이때 풀 때와 마찬가지로 스피들 로킹 볼을 눌러야 합니다.
8. 처음 사용 전에 톱날이 정확하게 설치되었는지 확인하십시오.

7.2 썸기 설정 4

썸기와 톱날의 링 기어와의 간격이 5 mm를 초과하지 않도록 하고 링 기어가 5 mm 이상 썸기의 하부 모서리를 넘지 않도록 하십시오.

썸기는 톱날이 길이방향 절단 시에 끼이지 않도록 합니다. 모든 서징작업 시에 정확하게 설치된 썸기를 사용해야 합니다.

1. 배터리를 기기에서 빼내십시오.
2. 6각구멍 볼트를 알렌키를 이용하여 푸십시오.
3. 썸기 그림에 맞게 설치하십시오.
4. 6각구멍 볼트를 알렌키를 이용하여 조이십시오.

7.3 절단 깊이 조정하기 5

지침
설정된 절단 깊이는 항상 절단할 금속 두께보다 약 5 - 10mm 큰 사이드로 선택해야 합니다.

절단 깊이는 무단계로 0 - 70mm 사이에서 조정할 수 있습니다.

1. 배터리를 기기에서 빼내십시오.
2. 기기를 수평면 위에 놓으십시오.
3. 절단각 설정의 클램핑 레버를 푸십시오.
가이드에 표시된 화살표에서 설정된 깊이를 판독할 수 있습니다.
4. 기기를 가위 모양으로 들고 클램핑 레버를 조임으로써 절단 깊이를 설정하십시오.

7.4 절단각 설정 6

기기는 경사진 작업을 위해 0 - 45° 사이에서 임의의 각을 설정할 수 있습니다. 보조브래킷을 50° 까지 들어 올린 다음.

1. 배터리를 기기에서 빼내십시오.
2. 절단각 설정의 클램핑 레버를 푸십시오.
3. 50°로 조정하기 위해 기기를 원하는 위치로 돌리거나 보조브래킷을 들어 올리십시오.
4. 절단각 설정의 클램핑 레버를 단단히 고정하십시오.

7.5 균열 있는 부위의 톱질작업

기기의 양쪽 베이스 플레이트에는 직선 절단 및 대각선 절단 두 가지 경우에 모두 균열 표시기(0° 및 45°)가 있습니다. 이 균열 표시기로 인해 원하는 절단각에 따라 정확한 절단 작업이 가능합니다. 균열면은 톱날의 안쪽을 말합니다. 표시창은 균열을 더 잘 볼 수 있도록 하기 위한 것으로 더욱 더 정확한 절단면을 보장합니다. 그 외에 톱날 양쪽 홈과 베이스 플레이트 끝에도 추가로 균열 표시기가 있습니다.

1. 공작물이 밀리지 않도록 하십시오.
2. 톱날이 공작물 아래에서 자유롭게 움직일 수 있도록 공작물을 배치하십시오.
3. 기기 스위치가 꺼져 있는지 확인하십시오.
4. 배터리를 기기에 끼우십시오.
5. 톱날이 아직 공작물과 접촉하지 않도록 기기의 베이스 플레이트를 공작물 위에 배치하십시오.
6. 스위치ON로크가 눌러진 상태에서 ON/OFF 스위치를 눌러서 기기의 전원을 켜십시오.
7. 적당한 작업속도로 균열이 있는 부위를 따라서 기기로 공작물을 절단하십시오.

7.6 병렬 스톱으로 절단하기 (부속품)

투입 병렬 스톱으로 인해 공작물 모서리에 따라 정확한 절단 및 일정한 레일의 절단이 가능합니다.

병렬 스톱은 베이스 플레이트의 양쪽 면에 설치할 수 있습니다.

7.7 병렬 스톱 설치/설정 7

1. 배터리를 기기에서 빼내십시오.
2. 클램핑 볼트를 베이스 플레이트에 돌려서 넣으십시오.
3. 병렬 스톱의 양쪽 가이드를 클램핑 볼트 아래로 밀어 넣으십시오.
4. 원하는 절단폭을 설정하십시오.
5. 클램핑 볼트를 조이십시오.

7.8 가이드 레일로 절단하기 8

7.8.1 0°에서의 길이방향 절단

가이드 레일의 브릿지 위에 베이스 플레이트의 그루브를 놓고 톱을 올리십시오.

7.8.2 50°에서의 길이방향 절단

톱을 베이스 플레이트의 외부 모서리로 가이드 레일의 브릿지에 따라 움직이십시오. 그렇지 않으면 톱날과 가이드 레일이 충돌할 수 있습니다.

7.8.3 평면 절단각

지침
표시된 절단각은 직선의 직각에서 벗어나는 정도의 각을 나타냅니다.

1. 가이드 레일의 제로 포인트를 공작물 모서리에 대고 레일을 원하는 각이 눈금 표시기에서 제로 포인트와 마주볼 때까지 돌리십시오.
2. 가이드 레일을 2개의 스크루 클램프로 고정하십시오.

7.9 단면 서징

1. 레일을 아래에서 두 개의 스크루 클램프로 단단히 고정하십시오.
지침 기계는 공작물 뒤에 가이드 레일 위에 설치되어야 합니다.
2. 주의 톱날이 공작물과 접촉하지 않도록 유의하십시오.
기계를 가이드 레일의 설치영역에 올려 놓으십시오.
3. 기기를 켜십시오.
4. 기기를 공작물 위로 일정하게 미십시오.
진동후드는 측면의 노칭 가공된 모서리 부분과 접촉시 열리고 가이드 레일 끝에서 나오면서 다시 닫힙니다.

7.10 절단 부스러기 채널 세척

주의
배터리 팩을 기기에 밀어 넣어서는 안됩니다.

1. 보호캡 뒤쪽 하부의 플라스틱 탭을 누르고 커버를 제거하십시오.
2. 커버의 절단 부스러기 채널을 청소하십시오.

8 관리와 유지보수

주의
청소작업을 시작하기 전에, 부주의로 인해 기기가 작동하지 않도록 하기 위해, 배터리를 제거하십시오!

8.1 삽입공구의 관리

고착되어 있는 오염물질을 제거하고, 오일을 묻힌 천으로 필요할 때마다 문질러 공구의 표면이 부식되지 않도록 하십시오.

8.2 기기 관리

주의
기기를, 특히 손잡이 부분이 건조한 상태에 있게 하고, 깨끗하고 오일과 그리스가 묻어있지 않도록 하십시오. 실리콘이 함유된 표면보호제를 사용하지 마십시오.

기기의 바깥쪽 케이스는 내충격성의 플라스틱으로 제작되었습니다. 손잡이 부분은 탄성 재료로 만들어져 있습니다.

3. 플라스틱 탭을 끼워서 커버를 다시 고정시키십시오.
4. 가동 부위가 고착되지 않고 이상적으로 작동하는지 또는 파손 및 손상된 부품으로 인해 기기의 기능에 장애가 있는지 확인하십시오.

7.11 절단 부스러기 진공청소 기능이 있는 톱질작업 9

지침
회전 톱에는 기본 진공 호스에 맞게 설계된 컨넥터가 설치되어 있습니다. 먼지 흡입기의 흡입호스를 톱에 연결하려면 적합한 어댑터가 필요할 수 있습니다.

주의
먼지는 건강에 해로울 수 있으며 기도질환, 피부병 및 알레르기 반응을 일으킬 수 있습니다.

경고

일부 특정한 먼지는 암을 일으킬 수 있습니다. 특히 목재 처리를 위해 사용하는 보조재 (크롬산염, 목재보호제)로 인한 광물성 먼지, 딱갈나무 먼지 그리고/또는 너도밤나무 먼지가 그렇습니다.

주의

각 용도에 따라 가능한 적합한 이동식 집진기 **WVC 40-M** (목재) 또는 **VCU 40-M** (목재 및 광물)을 사용하십시오. 진공기능이 없거나 사용 가능하지 않을 경우, 필터 등급 **P2**의 호흡 마스크를 사용하십시오. 그 외에도 항상 미세먼지의 발생량을 줄이기 위해서 양호한 환기상태를 유지하도록 하십시오.

주의

다른 재료를 작업할 때, 상업적인 사용자는 특수한 전제조건을 해당 동업 조합과 명확하게 해야 합니다.

7.12 절단 부스러기 진공청소 기능이 없는 톱질작업 10

지침
선택사양으로 압입식 채널 커버가 제공됩니다.

회전식으로 절단 부스러기의 배출방향을 선택하십시오.

환기 슬롯이 막힌 상태에서는 기기를 작동시키지 마십시오! 마른 솔로 환기 슬롯을 조심스럽게 청소하십시오. 이물질이 기기 내부로 들어가지 않도록 하십시오. 약간 물기가 있는 천으로 기기 외부를 정기적으로 청소해 주십시오. 청소할 때 스프레이 기구, 스팀 클리너 또는 흐르는 물을 사용해서는 안됩니다! 이러한 것들을 사용할 경우, 기기의 전기적 안전이 위험에 처할 수 있습니다.

8.3 보호장비의 세척

1. 보호장비를 세척하려면 톱날을 제거하십시오.
2. 마른 솔로 보호장비를 조심스럽게 청소하십시오.
3. 적절한 도구를 가지고 보호장비 내부의 찌꺼기와 부스러기를 제거하십시오.
4. 톱날을 조립하십시오.

8.4 NiCd 배터리 관리

습기가 유입되는 것을 피하십시오.
접촉면에 먼지와 윤활제가 묻지 않도록 하십시오.
필요시 접촉면을 깨끗한 걸레로 청소하십시오. 공구의 성능이 현저하게 떨어지거나 또는 과방전방지장치가 작동하면, 배터리를 반드시 다시 충전해야 합니다.

지침

배터리 충전과정에 대한 자세한 정보는 충전기 사용설명서를 참조하십시오.

8.5 Li-Ion 배터리 팩 관리

습기가 스며들지 않도록 주의하십시오.
배터리 팩을 최초 사용 전에 완전히 충전시켜 주십시오.
배터리 팩의 수명을 최대화하기 위해 배터리 성능이 현저하게 떨어지게 되면 즉시 방전을 종료하십시오.

지침

계속 사용할 경우, 배터리 셀이 손상될 가능성이 있으면 방전은 자동으로 종료됩니다.

Hilti가 허용하는 리튬 이온 배터리 팩용 충전기기로 배터리 팩을 충전하십시오.

지침

- NiCd 또는 NiMH 배터리 팩과 같은 경우, 배터리 팩 보충이 필요하지 않습니다.
- 충전 과정 중단이 배터리 팩의 수명을 감소시키는 것은 아닙니다.
- 충전 과정은 배터리 수명과 상관없이 언제든지 시작될 수 있습니다. NiCd 또는 NiMH 배터리 팩의 경우와 같은 메모리 효과는 없습니다.

- 배터리 팩은 완전히 충전된 상태에서 가능한 한 서늘하고 건조한 장소에 보관하는 것이 가장 좋습니다. 높은 주변 (실내) 온도에서 배터리 팩을 보관하는 것은 적절치 않아서 배터리 팩의 수명을 감소시키고 배터리 셀의 자가 방전율을 높입니다.
- 배터리 팩이 더 이상 완전히 충전되지 않을 경우, 배터리의 노화 또는 과부하로 인해 용량이 감소된 것입니다. 이 배터리 팩은 더 이상 사용이 불가능합니다. 곧 배터리 팩을 새 것으로 교체해야 합니다.

8.6 수리

경고

전기 부품은 반드시 전기 기술자가 수리하도록 해야 합니다.

기기의 모든 외부 부품에 손상이 있는지 그리고 모든 조작용소가 완벽하게 작동하는지를 정기적으로 점검하십시오. 부품이 손상되었거나 조작용소가 완벽하게 작동하지 않을 경우에는, 기기를 작동시키지 마십시오. Hilti 서비스 센터에 수리를 의뢰하십시오.

8.7 관리/수리작업 후, 점검

관리/수리작업 후에는, 모든 보호기구가 설치되어 있으며 고장없이 작동하는지의 여부를 점검해야 합니다. 진동 보호캡을 점검하기 위해서는 작동레버를 조작하여 캡을 완전히 열어야 합니다. 작동레버를 풀고 난 이후에는 진동 보호캡이 신속하고 완전하게 닫혀야 합니다.

9 고장진단

고장	예상되는 원인	대책
기기가 작동하지 않음.	배터리가 완전히 끼워져 있지 않거나 또는 배터리가 방전됨.	배터리를 밀어 넣을 때 "이중으로 찰카하는" 소리가 나야 합니다 또는 배터리를 충전해야 합니다.
	전기적 고장.	배터리를 기기에서 제거하고 Hilti 서비스에 문의하십시오.
	배터리 방전/가열.	심방전 방지/전자장치가 꺼짐. 배터리를 충전기에 끼우거나 배터리를 냉각시키십시오.
ON/OFF 스위치를 누를 수 없음 또는 블로킹됨.	장애 아님 (안전 기능).	스위치ON로크를 누르십시오.
회전속도가 갑자기 떨어짐.	배터리가 방전되었거나 또는 피드력이 너무 높음.	배터리를 교환하고 방전된 배터리를 충전하십시오. 피드력을 줄이십시오.
배터리가 여는 때보다 빨리 방전됨.	배터리 상태가 최적이 아님.	NiCd 배터리에 대해서만 리프레시충전을 수행하십시오 (충전기 사용설명서 참조).
툼날이 끼인 다음에 기기가 자동으로 다시 작동하지 않음.	심방전 방지기능이 두 번 블로킹된 다음에 꺼졌습니다.	스위치ON로크 및 ON/OFF 스위치를 다시 누르십시오.
배터리를 밀어넣을 때 "더블 클릭" 소리가 들리지 않음.	배터리의 고정 러그가 오염됨.	고정 러그를 깨끗이 하고 배터리를 밀어넣으십시오. 문제가 지속될 경우 Hilti 서비스에 연락하십시오.
공구 또는 배터리가 과도하게 가열됨.	전기적 결함.	기기를 즉시 끄고, 배터리를 기기에서 제거한 다음, Hilti 서비스에 문의하십시오.

고장	예상되는 원인	대책
공구 또는 배터리가 과도하게 가열됨.	기기가 과부하됨 (사용 한계 초과).	용도에 맞는 기기 선택.
흡입용량 없음/감소.	절단 부스러기 채널 막힘.	절단 부스러기 채널 청소.

10 폐기

주의
기기를 부적절하게 폐기처리할 경우, 다음과 같은 결과가 발생할 수 있습니다: 플라스틱 부품을 소각할 때, 인체에 유해한 유독가스가 발생하게 됩니다. 배터리가 손상되거나 또는 과도하게 가열되면 폭발할 수 있고, 이 때 오염, 화상, 산화 또는 환경오염의 원인이 될 수 있습니다. 정확하게 폐기처리하지 않았을 경우 권한이 없는 사람이 기기를 부적절하게 사용할 수 있습니다. 이때 사용자는 자신과 제3자에게 중상을 입힐 수 있고 환경을 오염시킬 수 있습니다.

주의
고장난 배터리는 즉시 폐기하십시오. 이를 어린이들의 손이 닿지 않는 곳에 보관하십시오. 배터리를 분해하거나 소각하지 마십시오.

주의
배터리를 국가별 규정에 따라 폐기처리하거나 또는 폐기된 배터리를 Hilti사로 보내주십시오.



Hilti 기기는 대부분이 재사용 가능한 재료로 제작되었습니다. 또한 재활용을 위해서는 먼저 개별 부품을 분리하십시오. Hilti사는 이미 여러 나라에서 귀하의 오래된 기기를 회수, 재활용이 가능하도록 하였습니다. Hilti의 고객 서비스부나 귀하의 판매회사에 문의하십시오.



EU 국가 용으로만
전동공구를 일반 가정의 쓰레기처럼 폐기해서는 안됩니다!
수명이 다 된 기기는 전기/전자-노후기계에 대한 EU 규정에 따라 그리고 각 국가의 법규에 명시된 방식에 따라 반드시 별도로 수거하여 친환경적으로 재활용되도록 하여야 합니다.

11 기기 제조회사 보증

보증 조건에 관한 질문사항은 힐티 파트너 지사에 문의하십시오.

12 EG-동일성 표시(오리지널)

명칭:	배터리 충전식 원형 톱
모델명:	WSC 70-A36
제작년도:	2006

폐사는 전적으로 책임을 지고 이 제품이 다음과 같은 기준과 규격에 일치함을 공표합니다: 2006/42/EG, 2004/108/EG, 2006/66/EG, 2011/65/EU, EN 60745-1, EN 60745-2-5, EN ISO 12100.

**Hilti Corporation, Feldkircherstrasse 100,
FL-9494 Schaan**



Paolo Luccini
Head of BA Quality and Process
Management
Business Area Electric Tools &
Accessories
01/2012



Jan Doongaji
Executive Vice President

Business Unit Power
Tools & Accessories
01/2012

기술 문서 작성자:

Hilti Entwicklungsgesellschaft mbH
Zulassung Elektrowerkzeuge
Hiltistrasse 6
86916 Kaufering
Deutschland



Hilti Corporation

LI-9494 Schaan

Tel.: +423 / 234 21 11

Fax: +423 / 234 29 65

www.hilti.com

Hilti = registered trademark of Hilti Corp., Schaan

W 3152 | 0214 | 00-Pos. 1 | 1

Printed in Czech Republic © 2014

Right of technical and programme changes reserved S. E. & O.

236297 / A5

