

HILTI

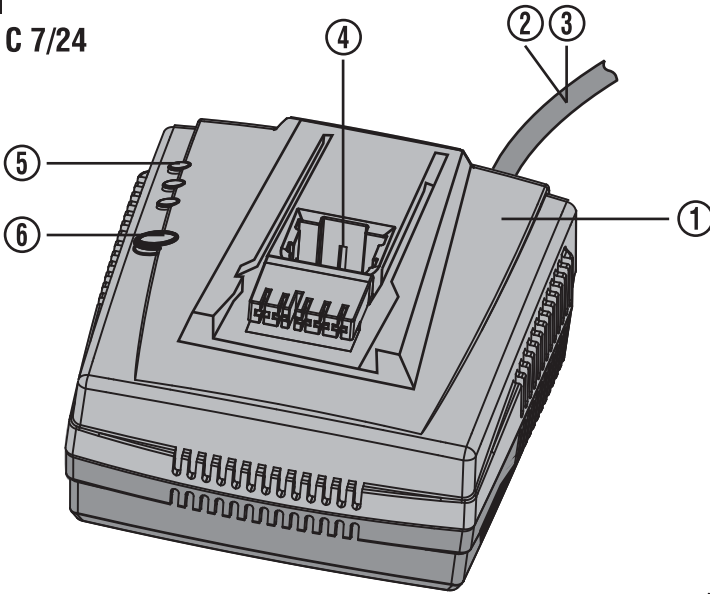
C 7/24, C 7/36-ACS

Bedienungsanleitung	de
Operating instructions	en
Mode d'emploi	fr
Istruzioni d'uso	it
Gebruiksaanwijzing	nl
Manual de instruções	pt
Manual de instrucciones	es
Brugsanvisning	da
Käyttöohje	fi
Bruksanvisning	no
Bruksanvisning	sv
Οδηγίες χρήσεως	el
Kasutusjuhend	et
Lietošanas pamācība	lv
Instrukcija	lt
دليل الاستعمال	ar
Пайдалану бойынша басшылық	kk

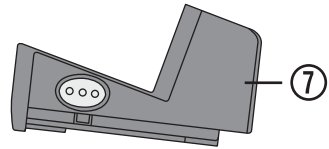


1

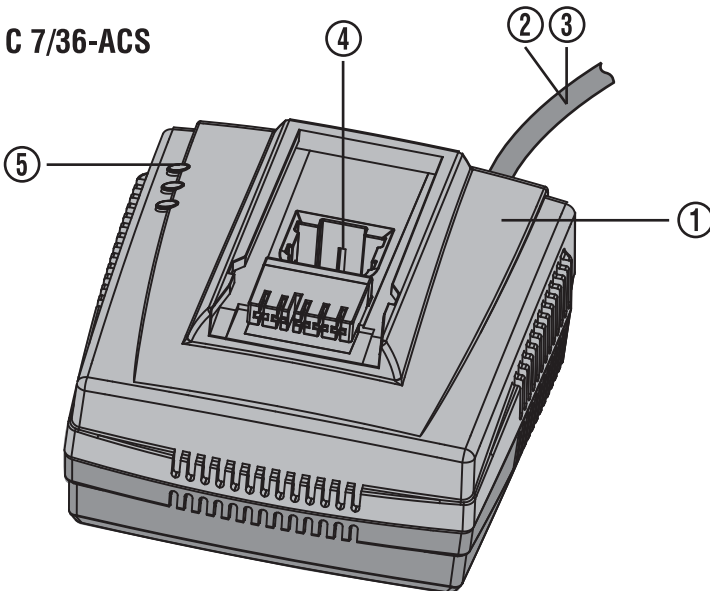
C 7/24

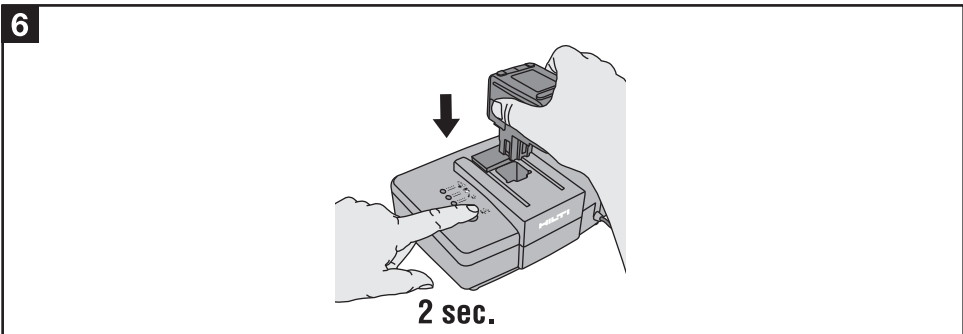
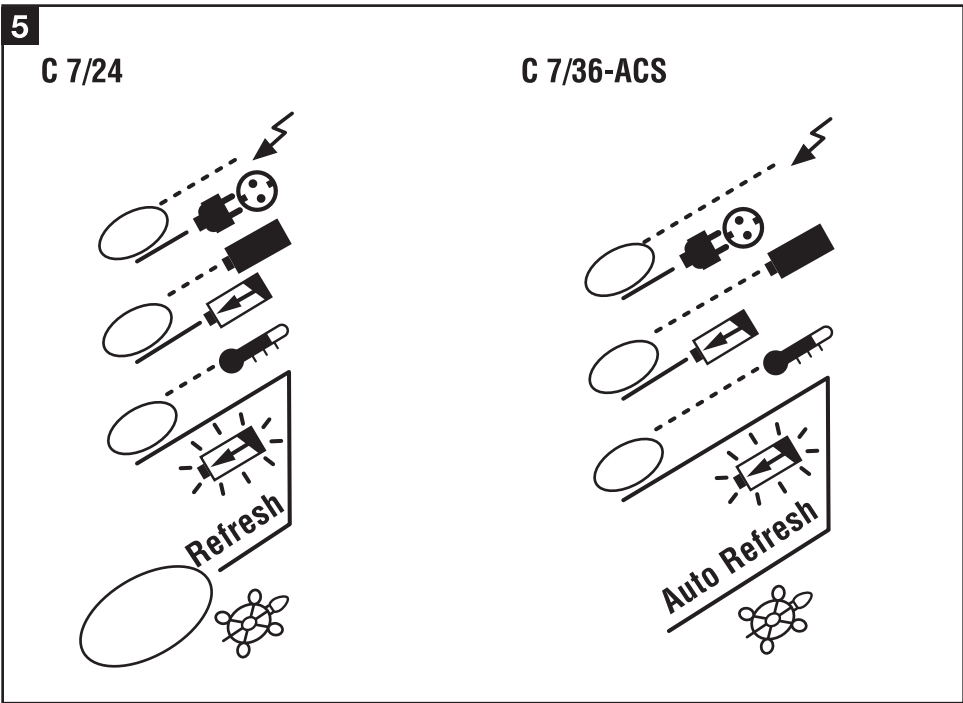
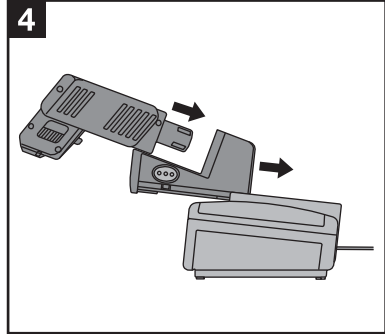
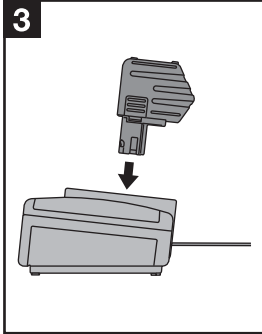
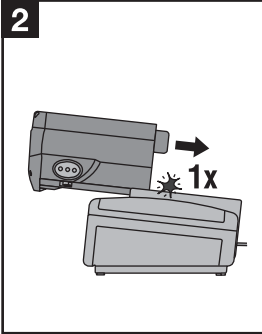


CA 7/36



C 7/36-ACS





Φορτιστής C 7/24 και C 7/36-ACS

Πριν από τη θέση σε λειτουργία διαβάστε οπωσδήποτε τις οδηγίες χρήσης.

Φυλάσσετε τις παρούσες οδηγίες χρήσης πάντα στη συσκευή.

Όταν δίνετε τη συσκευή σε άλλους, βεβαιωθείτε ότι τους έχετε δώσει και τις οδηγίες χρήσης.

Χειριστήρια και εξαρτήματα της συσκευής 1

- ① Φορτιστής C 7/24 και C 7/36-ACS
- ② Καλώδιο
- ③ Φις
- ④ Υποδοχή μπαταρίας
- ⑤ Ενδεικτικές λυχνίες
- ⑥ Διακόπτης για λειτουργία ανανέωσης "πλήκτρο Refresh" (μόνο C 7/24)
- ⑦ Αντάπτορας CA 7/36 για BP 12, BP 40, BP 72 και RB 10*

* στο εύρος παράδοσης ανήκει μόνο ο φορτιστής. Πακέτα επαναφορτιζόμενων μπαταριών και αντάπτορες διατίθενται μόνο ως αξεσουάρ.

Πίνακας περιεχομένων	Σελίδα
1. Γενικές υποδείξεις	89
2. Περιγραφή	90
3. Αξεσουάρ	90
4. Τεχνικά χαρακτηριστικά	90
5. Υποδείξεις για την ασφάλεια	91
6. Θέση σε λειτουργία	92
7. Χειρισμός	92
8. Φροντίδα και συντήρηση	93
9. Διάθεση στα απορρίμματα	94
10. Εγγύηση κατασκευαστή, εργασία	94
11. Δήλωση συμβατότητας ΕΚ (πρωτότυπο)	95

1. Γενικές υποδείξεις

1.1 Λέξεις επισήμανσης και η σημασία τους

-ΠΡΟΣΟΧΗ-

Για μια πιθανόν επικίνδυνη κατάσταση, που ενδέχεται να οδηγήσει σε τραυματισμό ή υλικές ζημιές.

-ΥΠΟΔΕΙΞΗ-

Για υποδείξεις χρήσης και άλλες χρήσιμες πληροφορίες.

1.2 Σύμβολα

Σύμβολα προειδοποίησης



Προειδοποίηση για κίνδυνο γενικής φύσης



Προειδοποίηση για επικίνδυνη ηλεκτρική τάση



Προειδοποίηση για καυστικές χημικές ουσίες

Σήμα προσοχής (Alert sign)



Alert sign επιπλέον του σήματος CE.

Προβλέπεται για όλες τις ασύρματες συσκευές, για τις οποίες υπάρχουν οπουδήποτε στην Ευρώπη ειδικοί κανονισμοί ή περιορισμοί.

Σύμβολα



Πριν από τη χρήση διαβάστε τις οδηγίες χρήσης



Δεν επιτρέπεται η απόρριψη των μπαταριών στα απορρίμματα.



Διαθέστε τα απορρίμματα για ανακύκλωση

1 Στις αναδιπλούμενες σελίδες των εξώφυλλων θα βρείτε τις εικόνες που αναφέρονται στο κείμενο. Κρατήστε τις σελίδες αυτές ανοιχτές, ενώ μελετάτε τις οδηγίες χρήσης.

Στο κείμενο αυτών των οδηγιών χρήσης ο όρος "η συσκευή" αναφέρεται πάντα στο φορτιστή C 7/24 ή C 7/36-ACS.

Σημείο αναγραφής στοιχείων αναγνώρισης στη συσκευή

Η περιγραφή τύπου και ο κωδικός σειράς βρίσκονται στην πινακίδα τύπου της συσκευής σας. Αντιγράψτε αυτά τα στοιχεία στις οδηγίες χρήσης και αναφέρετε πάντα αυτά τα στοιχεία όταν απευθύνεστε στην αντιπροσωπεία μας ή στο σέρβις.

Τύπος:

Αρ. σειράς:

2. Περιγραφή

Η συσκευή χρησιμεύει στη φόρτιση όλων των επαναφορτιζόμενων μπαταριών της Hilti με ονομαστική τάση από 7,2–36 Volt με τον C 7/36-ACS και από 7,2–24 Volt με τον C 7/24.

Εύρος παράδοσης:


- Standard φορτιστής C 7/24
- ή
- Top φορτιστής C 7/36-ACS
- Οδηγίες χρήσης

Volt	Τύπος	Μπαταρία	Χρόνοι φόρτισης με C7/24	Χρόνοι φόρτισης με C7/36-ACS	για παράδειγμα για τα εργαλεία
9,6V	SFB 105	Μπαταρία NiMH	45 min	30 min	SF 100-A, SB 10, HIT-BD 2000
9,6V	SBP 10	Μπαταρία NiCd	30 min	20 min	SF 100-A, SB 10, HIT-BD 2000
9,6V	RB 10	Μπαταρία NiCd	20 min	15 min	FS 10 Ferrosan (με αντάπτορα)
12V	SFB 125	Μπαταρία NiMH	45 min	30 min	SF 120-A, SB 12
12V	SBP 12	Μπαταρία NiCd	30 min	20 min	SF 120-A, SB 12
12V	SFB 121	Μπαταρία NiCd	30 min	20 min	SF 121-A
12V	SFB 126	Μπαταρία NiMH	45 min	30 min	SF 121-A
12V	BP 12	Μπαταρία NiCd	20 min	15 min	TCI 12 (με αντάπτορα)
15,6V	SFB 150	Μπαταρία NiCd	30 min	20 min	SF 150-A
15,6V	SFB 155	Μπαταρία NiMH	45 min	45 min	SF 150-A
18V	SFB 180	Μπαταρία NiCd	34 min	20 min	SF 4000-A, SF 180-A
18V	SFB 185	Μπαταρία NiMH	51 min	45 min	SF 4000-A, SF 180-A
24V	B24/2.0	Μπαταρία NiCd	48 min	20 min	UH 240-A, TE 2-A, WSR 650-A
24V	B24/2.4	Μπαταρία NiCd	48 min	24 min	UH 240-A, TE 2-A, WSR 650 A
24V	B24/3.0	Μπαταρία NiMH	72 min	30 min	UH 240-A, TE 2-A, WSR 650-A
24V	BP 40, BP 72	Μπαταρία NiCd	41–72 min	20–36 min	TE 5-A (με αντάπτορα)
36V	BP 6–86	NiCd	-	34 min	TE 6-A (μόνο C 7/36-ACS!)
36V	B 36/2.4	NiCd	-	34 min	TE 6-A (μόνο C 7/36-ACS!)

3. Αξεσουάρ

Αντάπτορας CA 7/36 για BP 12, BP 40, BP 72 και RB 10

4. Τεχνικά χαρακτηριστικά

Συσκευή	C 7/24	C 7/36-ACS
Λειτουργία ανανέωσης	Χειροκίνητη λειτουργία ανανέωσης (πλήκτρο "Refresh")*	Αυτόματη λειτουργία ανανέωσης (λειτουργία "Refresh")*
Ψύξη	Ψύξη με κυκλοφορία αέρα	Ενεργή ψύξη
Τάση δικτύου	100–127 V και 220–240 V	100–127 V και 220–240 V
Συχνότητα δικτύου	50/60 Hz	50/60 Hz
Μπαταρία	NiCd, NiMH	NiCd, NiMH
Τάση εξόδου	7,2–24 V	7,2–36 V
Ισχύς εξόδου	90 W	200 W
Χρόνοι φόρτισης,	βλ. πίνακα μπαταριών στο §2	
Βάρος	περ. 1,0 kg	περ. 1,0 kg
Μήκος καλωδίου φορτιστή	περ. 2 m	περ. 2 m
Διαστάσεις (Μ × Π × Υ)	170 × 165 × 88 mm	170 × 165 × 88 mm
Έλεγχος	Ηλεκτρονικός έλεγχος φόρτισης και έλεγχος μέσω microcontroller	
Κατηγορία προστασίας	Ηλεκτρική κατηγορία προστασίας II (με διπλή μόνωση) 	
Διατηρούμε το δικαίωμα τροποποιήσεων!	*: βλέπε § 7.3 για περισσότερες πληροφορίες	

5. Υποδείξεις για την ασφάλεια

5.1 Βασικές επισημάνσεις για την ασφάλεια

Εκτός από τις υποδείξεις για την ασφάλεια που υπάρχουν στα επιμέρους κεφάλαια αυτών των οδηγιών χρήσης, πρέπει να τηρείτε πάντοτε αυστηρά τις οδηγίες που ακολουθούν. Διαβάστε όλες τις υποδείξεις! Η μη τήρηση των ακόλουθων υποδείξεων μπορεί να οδηγήσει σε ηλεκτροπληξία, πυρκαγιά και/ή σοβαρούς τραυματισμούς.

5.2 Κατάλληλη χρήση



- Η συσκευή χρησιμεύει στη φόρτιση όλων των επαναφορτιζόμενων μπαταριών της Hilti με ονομαστική τάση από 7,2–36 Volt με τον C 7/36–ACS και από 7,2–24 Volt με τον C 7/24.
- Φορτίζετε μόνο επαναφορτιζόμενες μπαταρίες Hilti που αναφέρονται στις οδηγίες χρήσης.
- Δεν επιτρέπεται η χρήση της συσκευής σε περιβάλλον επικίνδυνο για εκρήξεις.
- Δεν επιτρέπονται οι παραποιήσεις ή οι μετατροπές στη συσκευή.
- Μην καθιστάτε ανενεργά τα συστήματα ασφαλείας και μην απομακρύνετε τις πινακίδες υποδείξεων και προειδοποιήσεων.
- Σε περίπτωση που έχουν λυγίσει ή υποστεί ζημιά οι ακίδες του φινι στην συσκευή, δεν επιτρέπεται να χρησιμοποιείτε τη συσκευή (μην ασκείτε βία κατά την τοποθέτησή).
- Ακολουθήστε τις υποδείξεις για τη φροντίδα και τη συντήρηση.
- Από τη συσκευή και τα βοηθητικά της μέσα ενδέχεται να προκληθούν κίνδυνοι, όταν ο χειρισμός της γίνεται με ακατάλληλο τρόπο από μη εκπαιδευμένο προσωπικό ή όταν δεν χρησιμοποιούνται με κατάλληλο τρόπο.
- Ο C 7/36–ACS προορίζεται με το ασύρματο σύστημά του για παγκόσμια χρήση, ιδίως σε όλες τις χώρες της ΕΕ και ΕΕΤΑ.

5.3 Κατάλληλη διευθέτηση και οργάνωση χώρων εργασίας



- Φροντίστε για καλό φωτισμό της περιοχής εργασίας.
- Διατηρήστε τακτοποιημένη την περιοχή εργασίας σας. Απομακρύνετε από τον περιβάλλοντα χώρο εργασίας αντικείμενα από τα οποία θα μπορούσατε να τραυματιστείτε. Η αταξία στην περιοχή εργασίας μπορεί να προκαλέσει ατυχήματα.
- Μακριά από παιδιά. Μην αφήνετε άλλα πρόσωπα να ακουμπήσουν τη συσκευή ή τη μπαταντζέα.

5.4 Γενικά μέτρα ασφαλείας



- Χρησιμοποιήστε τη σωστή συσκευή. Μη χρησιμοποιείτε τη συσκευή για σκοπούς για τους οποίους δεν προορίζεται, αλλά μόνο σύμφωνα με τους κανονισμούς και όταν βρίσκεται σε άψογη κατάσταση.

- Λαμβάνετε υπόψη σας τις περιβαλλοντικές επιδράσεις. Μην εκθέτετε τη συσκευή σε βροχή/χιόνι, μην τη χρησιμοποιείτε σε υγρό ή βρεγμένο περιβάλλον. Μη χρησιμοποιείτε τη συσκευή, όπου υπάρχει κίνδυνος πυρκαγιάς ή εκρήξεων.
- Φυλάξτε τις συσκευές που δεν χρησιμοποιείτε με ασφαλή τρόπο. Συσκευές που δε χρησιμοποιούνται πρέπει να φυλάσσονται σε στεγνό, υπερωψωμένο ή κλειδωμένο χώρο, εκτός της εμβέλειας παιδιών.
- Η συσκευή δεν προορίζεται για χρήση από άτομα (συμπεριλαμβανομένων παιδιών) με περιορισμένες φυσικές, αισθητικές ή πνευματικές ικανότητες ή με έλλειψη πείρας και/ή γνώσης, εκτός εάν επιβλέπονται από ένα άτομο υπεύθυνο για την ασφάλειά τους ή έχουν λάβει από αυτό το άτομο οδηγίες σχετικά με τη χρήση της συσκευής.
- Θα πρέπει να έχετε μάθει στα παιδιά, ότι δεν επιτρέπεται να παίζουν με τη συσκευή.

5.4.1 Ηλεκτρικά μέτρα



- Προστατευθείτε από ηλεκτροπληξία. Αποφύγετε την επαφή του σώματός σας με γειωμένα εξαρτήματα, π.χ. σωλήνες, θερμοαντικά σώματα, μάτια, ψυγεία.
- Ελέγχετε τακτικά το καλώδιο σύνδεσης της συσκευής και, σε περίπτωση ζημιάς, αναθέστε την αντικατάστασή του σε έναν αναγνωρισμένο ειδικό. Ελέγχετε τακτικά τη μπαταντζέα και αντικαταστήστε την όταν έχει υποστεί ζημιά.
- Ελέγξτε εάν είναι σε καλή κατάσταση η συσκευή. Μη χρησιμοποιείτε τη συσκευή όταν υπάρχουν ζημιές, όταν η συσκευή δεν είναι πλήρης ή όταν δεν μπορείτε να χρησιμοποιήσετε τα χειριστήρια.
- Μην καλύπτετε τη συσκευή και διατηρείτε ελεύθερες τις σχισμές αερισμού.
- Εάν κατά την εργασία υποστεί ζημιά το καλώδιο τροφοδοσίας ή η μπαταντζέα, δεν επιτρέπεται να ακουμπήσετε το καλώδιο. Αποσυνδέστε το φινι από την πρίζα.
- Αναθέστε την επισκευή της συσκευής σας μόνο σε εξειδικευμένο ηλεκτρολόγο (Hilti Service), όπου χρησιμοποιούνται γνήσια ανταλλακτικά, διαφορετικά μπορεί να προκληθούν ατυχήματα στο χρήστη.
- Μη χρησιμοποιείτε το καλώδιο σύνδεσης για σκοπούς για τους οποίους δεν προορίζεται. Ποτέ μη μεταφέρετε τη συσκευή κρατώντας την από το καλώδιο σύνδεσης. Μη χρησιμοποιείτε το καλώδιο σύνδεσης για να τραβήξετε το φινι από την πρίζα.
- Προστατέψτε το καλώδιο σύνδεσης από υπερβολική θερμοκρασία, λάδια και αιχμηρές ακμές.
- Σε υπαίθριους χώρους χρησιμοποιείτε μόνο μπαταντζέες εγκεκριμένες για αυτό το σκοπό και με ανάλογη σήμανση.
- Θα πρέπει να αποφεύγετε τη χρήση μπαταντζέας σε πολύπριζο και ταυτόχρονη λειτουργία πολλών άλλων συσκευών.
- Ποτέ μη χρησιμοποιείτε τη συσκευή όταν είναι λερωμένη ή βρεγμένη. Η σκόνη ή η υγρασία που επικρατεί στην επιφάνεια της συσκευής δυσχεραίνει τη δυνατότητα συγκράτησής της και ενδέχεται, υπό δυσμενείς συνθήκες, να προκληθεί ηλεκτροπληξία.

el

- Βεβαιωθείτε ότι οι εξωτερικές επιφάνειες της επαναφορτιζόμενης μπαταρίας είναι καθαρές και στεγνές πριν τοποθετήσετε τη μπαταρία στο φορτιστή.
- Αποφύγετε να δημιουργηθεί βραχυκύκλωμα στην επαναφορτιζόμενη μπαταρία. Το βραχυκύκλωμα μπορεί να προκαλέσει πυρκαγιά.
- Αποφύγετε να ακουμπάτε τις επαφές.
- Χρησιμοποιείτε μόνο τις επαναφορτιζόμενες μπαταρίες που αναφέρονται σε αυτές τις οδηγίες χρήσης.
- Όταν παρέλθει η διάρκεια ζωής τους πρέπει να διαθέσετε τις μπαταρίες στα απορρίμματα με τρόπο φιλικό προς το περιβάλλον και με ασφάλεια.
- **Κρατήστε τις μπαταρίες που δε χρησιμοποιείτε ή το φορτιστή μακριά από συνδετήρες, κέρματα, κλειδιά, καρφιά, βίδες και άλλα μεταλλικά μικρο- αντικείμενα, που θα μπορούσαν να προκαλέσουν γεφύρωση των μπαταριών ή των επαφών φόρτισης.** Ένα βραχυκύκλωμα μεταξύ των επαφών της μπαταρίας ή των επαφών φόρτισης μπορεί να έχει ως συνέπεια εγκαύματα ή πυρκαγιά.

6. Θέση σε λειτουργία



- Η τάση τροφοδοσίας πρέπει να συμφωνεί με τα στοιχεία που υπάρχουν στην πινακίδα τύπου.

6.1 Χρησιμοποιείτε τη συσκευή μόνο σε κατάλληλο σημείο.

- Το σημείο τοποθέτησης της συσκευής πρέπει να είναι στεγνό, καθαρό και δροσερό αλλά χωρίς κίνδυνο παγετού.
- Κατά τη διάρκεια της φόρτισης, η συσκευή θα πρέπει να μπορεί να αποβάλλει θερμότητα. Για αυτόν το λόγο πρέπει να είναι ελεύθερες οι σχισμές αερισμού.

7. Χειρισμός

7.1 Τοποθέτηση επαναφορτιζόμενης μπαταρίας 2

3 4

Ανάλογα με τον τύπο μπαταρίας Hilti, τοποθετήστε κουμπωτά ή συρτά την μπαταρία στην προβλεπόμενη υποδοχή.

Για τα BP 40, BP 72, RB 10 και BP 12, χρησιμοποιήστε τον αντάπτορα της Hilti CA 7/36 (δεν περιλαμβάνεται στο εύρος παράδοσης). Βεβαιωθείτε ότι η γεωμετρία/η κωδικοποίηση της μπαταρίας και του αντάπτορα συμφωνούν με την υποδοχή.

Μετά το κούμπωμα της μπαταρίας στη συσκευή, αρχίζει αυτόματα η διαδικασία φόρτισης!

-ΥΠΟΔΕΙΞΗ-

Η μπαταρία δεν παθαίνει τίποτε ακόμη κι αν παραμείνει για μεγάλο χρονικό διάστημα στη συσκευή (σε κατάσταση λειτουργίας).

-ΠΡΟΣΟΧΗ-

Η συσκευή είναι προσαρμοσμένη στις αναφερόμενες μπαταρίες της Hilti. Δεν επιτρέπεται να φορτίσετε άλλες

5.4.2 Υγρό



Από μπαταρίες που έχουν υποστεί ζημιά ενδέχεται να εκρυσθεί καυστικό υγρό. Αποφύγετε την επαφή με αυτό το υγρό. Εάν επέλθει επαφή με το δέρμα, πλύντε το σημείο που ήρθε σε επαφή με άφθονο νερό και σαπούνι. Σε περίπτωση επαφής του υγρού με τα μάτια, πλύντε αμέσως τα μάτια με νερό και συμβουλευτείτε στη συνέχεια γιατρό.

5.5 Απαιτήσεις από το χρήστη

- Η συσκευή προορίζεται για επαγγελματίες χρήστες.
- Ο χειρισμός, η συντήρηση και η επισκευή της συσκευής επιτρέπεται μόνο από εξουσιοδοτημένο, ενημερωμένο προσωπικό. Το προσωπικό αυτό πρέπει να έχει ενημερωθεί ειδικά για τους κινδύνους που ενδέχεται να παρουσιαστούν.
- Να είσαστε προσεκτικοί.

- Αφαιρέστε το φορτιστή από το βαλιτσάκι.
- Μη φορτίζετε μέσα σε κλειστό δοχείο.

6.2 Ενεργοποίηση συσκευής

- Συνδέστε το φως στην πρίζα.

-ΥΠΟΔΕΙΞΗ-

Κατά τη διάρκεια ενός σύντομου αυτοελέγχου, ανάβουν και οι 3 ενδεικτικές λυχνίες, στη συνέχεια όμως πρέπει να ανάβει μόνο η πράσινη λυχνία.

Εάν ο αυτοέλεγχος δεν ήταν επιτυχής, η πράσινη λυχνία αναβοσβήνει. Εάν ο αυτοέλεγχος αποτύχει ακόμη και μετά από εκ νέου σύνδεση, φέρτε τη συσκευή στο Hilti Service για επισκευή.

επαναφορτιζόμενες μπαταρίες, δεδομένου ότι ενδέχεται να προκληθούν σωματικές βλάβες και καταστροφή της μπαταρίας. Από μπαταρίες που έχουν υποστεί ζημιά ενδέχεται να εκρυσθεί καυστικό υγρό. Αποφύγετε την επαφή με αυτό το υγρό.

7.2 Ένδειξη 5

Πράσινη λυχνία	Συνεχώς αναμμένη	Η συσκευή είναι συνδεδεμένη στο δίκτυο και έτοιμη για λειτουργία.
	Αναβοσβήνει	Από τη διαδικασία αυτοελέγχου διαπιστώθηκε βλάβη στο φορτιστή ή στην μπαταρία.
Κόκκινη λυχνία	Συνεχώς αναμμένη	Γίνεται φόρτιση της μπαταρίας.
	Αναβοσβήνει	Έχει ολοκληρωθεί η φόρτιση της μπαταρίας.

Κίτρινη λυχνία	Συνεχώς αναμμένη	Ενεργοποίηση λειτουργίας ανανέωσης. (βλέπε § 7.3)
Αναβοσβήνει Η μπαταρία είναι πολύ κρύα (< 0 °C) ή πολύ ζεστή (> 60 °C), δεν πραγματοποιείται φόρτιση. Μόλις η μπαταρία φτάσει στην απαιτούμενη θερμοκρασία, η συσκευή ενεργοποιεί αυτόματα τη διαδικασία φόρτισης ή τη φόρτιση ανανέωσης.		

7.3 Λειτουργία ανανέωσης (τρόπος λειτουργίας "Refresh")

Τα επιμέρους στοιχεία μιας μπαταρίας υπόκεινται σε αυτοεκφόρτιση. Στις παλιότερες μπαταρίες μπορεί να παρουσιαστεί το φαινόμενο ορισμένα στοιχεία να εκφορτίζονται γρηγορότερα από ό,τι άλλα. Δεδομένου ότι οι φορτιστές που κυκλοφορούν συνήθως στο εμπόριο απενεργοποιούνται όταν έχουν φορτιστεί τα πρώτα στοιχεία, τα στοιχεία με χαμηλότερη φόρτιση δεν φορτίζονται πλήρως. Μπορείτε να αναγνωρίσετε αυτό το φαινόμενο από την ανεπαρκή απόδοση της μπαταρίας. Αυτό το φαινόμενο μπορεί να αντιμετωπιστεί με μια φόρτιση ανανέωσης.

7.3.1 C 7/24 6

Για να αρχίσετε τη λειτουργία ανανέωσης, κρατήστε πατημένο το πλήκτρο "Refresh" κατά την τοποθέτηση της μπαταρίας, μέχρι να ανάψει η κίτρινη λυχνία (συνεχώς αναμμένη).

Η κίτρινη λυχνία ανάβει για όση διάρκεια πραγματοποιείται η φόρτιση ανανέωσης.

Η φόρτιση ανανέωσης θα πρέπει να πραγματοποιείται τακτικά μετά από περίπου 30–50 διαδικασίες φόρτισης, δεν επιτρέπεται όμως να χρησιμοποιείται συχνότερα από 1 φορά ανά μήνα, διαφορετικά ενδέχεται να μειωθεί η απόδοση της μπαταρίας. Η λειτουργία ανανέωσης είναι

ένα είδος "άσκησης" για την μπαταρία. Όπως η πολύ άσκηση μπορεί να βλάψει το σώμα, έτσι και η πολύ άσκηση μπορεί να εξασθενήσει την μπαταρία.

7.3.2 C 7/36–ACS

Εδώ, η προαναφερόμενη λειτουργία είναι πλήρως αυτόματα! Η φόρτιση ανανέωσης αρχίζει αυτόματα, ανάλογα με τον τύπο της μπαταρίας, τη σωστή χρονική στιγμή!

Στην πρώτη φόρτιση μιας καινούργιας μπαταρίας, αυτή η φόρτιση ανανέωσης αρχίζει αμέσως, ώστε να επιτευχθεί η ιδανική διαμόρφωση των στοιχείων.

Σε περίπτωση που διακοπεί η φόρτιση ανανέωσης, η συσκευή αρχίζει εκ νέου τη φόρτιση ανανέωσης στην επόμενη διαδικασία φόρτισης.

–ΥΠΟΔΕΙΞΗ–

Με την τακτική φόρτιση ανανέωσης διασφαλίζεται η βέλτιστη απόδοση και διάρκεια ζωής της μπαταρίας.

Ανάλογα με την κατάσταση της μπαταρίας επιμηκύνεται ο κανονικός χρόνος φόρτισης.

7.4 Επαναφορτιζόμενη μπαταρία

Η καινούργια μπαταρία πρέπει να φορτίζεται πριν από τη θέση σε λειτουργία είτε 12–24 ώρες κανονικά (χωρίς φόρτιση ανανέωσης) ή με τη λειτουργία ανανέωσης, ώστε να μπορέσουν να διαμορφωθούν με ιδανικό τρόπο τα στοιχεία.

Ποτέ μη χρησιμοποιείτε τη μπαταρία μέχρι να αδειάσει τελείως. Φορτίζετε ξανά την μπαταρία όταν έχει μειωθεί αισθητά η απόδοση. Από την πλήρη εκφόρτιση της μπαταρίας παθαίνουν ζημιά από το ρεύμα εκφόρτισης τα στοιχεία που αδειάζουν πρώτα.

–ΥΠΟΔΕΙΞΗ–

● **Σε χαμηλές θερμοκρασίες** πέφτει η απόδοση της μπαταρίας. Αποθηκεύετε σε θερμοκρασία δωματίου τις μπαταρίες που δε χρησιμοποιείτε.

● **Σε υψηλές θερμοκρασίες** προκαλείται ζημιά στην μπαταρία. Ποτέ μην αποθηκεύετε και μη φορτίζετε τις μπαταρίες στον ήλιο, επάνω σε καλοριφέρ ή πίσω από τζάμια.

8. Φροντίδα και συντήρηση

Αποσυνδέστε το φως από την πρίζα.

8.1 Φροντίδα της συσκευής

ΠΡΟΣΟΧΗ

Διατηρείτε τις χειρολαβές πάντα καθαρές από λάδια και λιπαρές ουσίες. Μη χρησιμοποιείτε υλικά περιποίησης που περιέχουν οξικό οξύ.

Το εξωτερικό κέλυφος της συσκευής είναι κατασκευασμένο από πλαστικό ανθεκτικό στην κρούση.

Ποτέ μη χρησιμοποιείτε τη συσκευή με βουλωμένες σχισμές αερισμού! Καθαρίζετε τις σχισμές αερισμού προσεκτικά με μια στεγνή βούρτσα. Εμποδίστε την εισχώρηση ξένων σωμάτων στο εσωτερικό της συσκευής. Καθαρίζετε τακτικά την εξωτερική πλευρά της συσκευής με ένα ελαφρά βρεγμένο πανί καθαρισμού. Μη χρησιμοποιείτε συσκευή ψεκασμού, συσκευή εκτόξευσης δέσμης ατμού

ή τρεχούμενο νερό για τον καθαρισμό! Με αυτόν τον τρόπο μπορεί να επηρεαστεί αρνητικά η ηλεκτρική ασφάλεια της συσκευής.

8.2 Συντήρηση

ΠΡΟΕΙΔΟΠΟΙΗΣΗ

Επισκευές σε ηλεκτρικά μέρη και η αντικατάσταση το καλωδίου τροφοδοσίας επιτρέπεται να διενεργούνται μόνο από εξειδικευμένο ηλεκτρολόγο.

Ελέγχετε τακτικά όλα τα εξωτερικά μέρη της συσκευής για τυχόν ζημιές και την άψογη λειτουργία όλων των χειριστηρίων. Μη χρησιμοποιείτε τη συσκευή, όταν έχουν υποστεί ζημιά εξαρτήματά της ή όταν δε λειτουργούν άψογα τα χειριστήρια. Αναθέστε την επισκευή της συσκευής στο σέρβις της Hilti.

8.3 Φροντίδα επαναφορτιζόμενων μπαταριών

- Διατηρείτε τις επιφάνειες επαφής απαλλαγμένες από σκόνης και λιπαντικά. Όταν χρειάζεται, καθαρίζετε τις επιφάνειες επαφής με ένα καθαρό πανί.

- Εάν η χωρητικότητα της επαναφορτιζόμενης μπαταρίας πέσει κάτω από το αποδεκτό όριο μετά από μεγάλη διάρκεια χρήσης, σας προτείνουμε να κάνετε ένα διαγνωστικό έλεγχο στη Hilti.

9. Διάθεση στα απορρίμματα

-ΠΡΟΣΟΧΗ-

Σε περίπτωση ακατάλληλης απόρριψης του εξοπλισμού μπορούν να παρουσιαστούν τα ακόλουθα:

- Κατά την καύση πλαστικών μερών δημιουργούνται τοξικά αέρια, από τα οποία μπορεί να ασθενήσουν πρόσωπα.
- Από τις μπαταρίες μπορεί να εκκρυσούν υγρά και να προκληθούν έτσι δηλητηριάσεις, εγκαύματα, χημικά εγκαύματα ή ρύπανση στο περιβάλλον, όταν αποστούν ζημιά ή εκτεθούν σε υψηλές θερμοκρασίες.
- Με την αλόγηστη απόρριψη επιτρέπεται σε αναρμόδια πρόσωπα να χρησιμοποιούν με ακατάλληλο τρόπο τον εξοπλισμό. Ενδέχεται να τραυματίσουν σοβαρά τον εαυτό τους ή τρίτους καθώς και να ρυπάνουν το περιβάλλον.



Οι συσκευές της Hilti είναι κατασκευασμένες σε μεγάλο ποσοστό από ανακυκλώσιμα υλικά. Προϋπόθεση για την επαναχρησιμοποίησή τους είναι ο κατάλληλος διαχωρισμός των υλικών. Σε πολλές χώρες, η Hilti έχει οργανωθεί ήδη ώστε να μπορείτε να επιστρέψετε την παλιά σας συσκευή για ανακύκλωση. Ρωτήστε το τμήμα εξυπηρέτησης πελατών της Hilti ή τον σύμβουλο πωλήσεων.

el



Απορρίψτε την επαναφορτιζόμενη μπαταρία σύμφωνα με τις εθνικές διατάξεις ή επιστρέψτε τις χρησιμοποιημένες μπαταρίες στη Hilti.



Μόνο για τις χώρες της ΕΕ

Μην πετάτε τα ηλεκτρικά εργαλεία στον κάδο οικιακών απορριμμάτων!

Σύμφωνα με την ευρωπαϊκή οδηγία περί ηλεκτρικών και ηλεκτρονικών συσκευών και την ενσωμάτωσή της στο εθνικό δίκαιο, τα ηλεκτρικά εργαλεία πρέπει να συλλέγονται ξεχωριστά και να επιστρέφονται για ανακύκλωση με τρόπο φιλικό προς το περιβάλλον.

10. Εγγύηση κατασκευαστή, εργαλεία

Η Hilti εγγυάται ότι το παραδοθέν εργαλείο είναι απαλλαγμένο από αστοχίες υλικού και κατασκευαστικά σφάλματα. Η εγγύηση αυτή ισχύει μόνο υπό την προϋπόθεση ότι η χρήση, ο χειρισμός, η φροντίδα και ο καθαρισμός του εργαλείου γίνεται σύμφωνα με τις οδηγίες χρήσης της Hilti και ότι διατηρείται το τεχνικό ενιαίο σύνολο, δηλ. ότι με το εργαλείο χρησιμοποιούνται μόνο γνήσια αναλώσιμα, αξεσουάρ και ανταλλακτικά της Hilti.

Η παρούσα εγγύηση περιλαμβάνει τη δωρεάν επισκευή ή τη δωρεάν αντικατάσταση των ελαττωματικών εξαρτημάτων καθ' όλη τη διάρκεια ζωής του εργαλείου. Εξαρτήματα που υπόκεινται σε φυσιολογική φθορά από τη χρήση, δεν καλύπτονται από την παρούσα εγγύηση.

Αποκλείονται περαιτέρω αξιώσεις, εφόσον κάτι τέτοιο δεν αντίκειται σε δεσμευτικές εθνικές διατάξεις. Η

Hilti δεν ευθύνεται ιδίως για έμμεσες ή άμεσες ζημιές από ελαττώματα ή επακόλουθα ελαττώματα, απώλειες ή έξοδα σε σχέση με τη χρήση ή λόγω αδυναμίας χρήσης του εργαλείου για οποιοδήποτε σκοπό. Αποκλείονται ρητά προφορικές βεβαιώσεις για τη χρήση ή την καταλληλότητα για συγκεκριμένο σκοπό.

Για την επισκευή ή αντικατάσταση, το εργαλείο ή τα σχετικά εξαρτήματα πρέπει να αποστέλλονται αμέσως μετά τη διαπίστωση του ελαττώματος στο αρμόδιο τμήμα της Hilti.

Η παρούσα εγγύηση περιλαμβάνει όλες τις υποχρεώσεις παροχής εγγύησης από πλευράς Hilti και αντικαθιστά όλες τις προηγούμενες ή σύγχρονες δηλώσεις, γραπτές ή προφορικές συμφωνίες όσον αφορά τις εγγυήσεις.

11. Δήλωση συμβατότητας ΕΚ (πρωτότυπο)

Περιγραφή:	Φορτιστής
Περιγραφή τύπου:	C 7/24 ή C 7/36-ACS
Έτος κατασκευής:	2003

Δηλώνουμε ως μόνοι υπεύθυνοι, ότι το παρόν προϊόν ανταποκρίνεται με τις ακόλουθες οδηγίες και τα ακόλουθα πρότυπα: 2006/95/ΕΚ, 2004/108/ΕΚ, EN 60335-1, EN 60335-2-29, EN ISO 12100, 2011/65/EU.

Ο C 7/36-ACS ανταποκρίνεται επιπρόσθετα και στην 1999/5/ΕΟΚ και τα EN 300330, EN 301489.

**Hilti Corporation, Feldkircherstrasse 100,
FL-9494 Schaan**



Paolo Luccini
Head of BA
Quality & Process Management
BA Electric Tools & Accessories
01/2012

Jan Doongaji
Executive Vice President
BU Power Tools & Accessories

01/2012

Τεχνική τεκμηρίωση στην:
Hilti Entwicklungsgesellschaft mbH
Zulassung Elektrowerkzeuge
Hiltistrasse 6
86916 Kaufering
Deutschland

el



Hilti Corporation

LI-9494 Schaan

Tel.: +423/234 21 11

Fax: +423/234 29 65

www.hilti.com

Hilti = registered trademark of Hilti Corp., Schaan

W 2816 | 0113 | 10-Pos. 1 | 1

Printed in Liechtenstein ©2013

Right of technical and programme changes reserved S. E. & O.

378437 / A4

