



DCG 180-D
DCG 180-P

Dansk

1 Oplysninger vedrørende dokumentationen

1.1 Vedrørende denne dokumentation

- Læs denne dokumentation igennem før brugtagning. Det er en forudsætning for sikkert arbejde og korrekt håndtering.
- Følg sikkerheds- og advarselshenvisningerne i denne dokumentation og på produktet.
- Opbevar altid brugsanvisningen sammen med produktet, og overdrag det kun til andre personer sammen med denne anvisning.

1.2 Tegnforklaring

1.2.1 Advarsler

Advarsler advarer mod farer ved håndtering af produktet. Følgende signalord anvendes:



FARE !

- ▶ Betegner en umiddelbart truende fare, der kan medføre alvorlige kvæstelser eller døden.



ADVARSEL !

- ▶ Står ved en potentielt truende fare, der kan medføre alvorlige kvæstelser eller døden.



FORSIGTIG !

- ▶ Betegner en potentielt farlig situation, der kan forårsage lettere personskader eller materielle skader.

1.2.2 Symboler i denne dokumentation

Følgende symboler anvendes i denne dokumentation:

	Læs brugsanvisningen før brug
	Anvisninger for anvendelse og andre nyttige oplysninger
	Håndtering af genvindbare materialer
	Elektriske maskiner og batterier må ikke bortskaffes som almindeligt husholdningsaffald

1.2.3 Symboler i illustrationer

Følgende symboler anvendes på illustrationer:

	Disse tal henviser til de forskellige illustrationer i begyndelsen af brugsanvisningen
	Nummereringen udtrykker arbejdsstrinnenes rækkefølge på illustrationen og kan afvige fra arbejdsstrinnene i teksten
	Positionsnumre anvendes i illustrationen Oversigt og refererer til tallene i symbolforklaringen i afsnittet Produktoversigt
	Dette symbol skal sikre skærpet opmærksomhed ved omgang med produktet.
	Trådløs dataoverførsel

1.3 Produktspecifikke symboler

1.3.1 Symboler på produktet

Følgende symboler anvendes på produktet:

	Brug beskyttelsesbriller
RPM	Omdrejning pr. minut
/min	Omdrejning pr. minut
n	Nominelt omdrejningstal
Ø	Diameter
	Kapslingsklasse II (dobbeltisoleret)

1.4 Produktoplysninger

Hilti-produkter er beregnet til professionel brug og må kun betjenes, efterses og vedligeholdes af autoriseret og instrueret personale. Dette personale skal i særdeleshed informeres om de potentielle farer, der er forbundet med brugen af denne maskine. Der kan opstå farlige situationer ved anvendelse af det beskrevne produkt og det tilhørende udstyr, hvis det anvendes af personer, der ikke er blevet undervist i dens brug, eller hvis det ikke anvendes korrekt i henhold til forskrifterne i denne brugsanvisning.

- ▶ Notér betegnelsen og serienummeret på typeskiltet i den efterfølgende tabel.
- ▶ Angiv altid disse oplysninger, når du kontakter vores forhandlere eller servicecentre med spørgsmål vedrørende produktet.

Produktoplysninger

Vinkelsliber	DCG 180-D/P
Generation	01
Serienummer	

1.5 Overensstemmelseserklæring

Vi erklærer som eneansvarlige, at det beskrevne produkt er i overensstemmelse med gældende direktiver og standarder. Sidst i dette dokument finder du et billede af overensstemmelseserklæringen.

Den tekniske dokumentation er arkiveret her:

Hilti Entwicklungsgesellschaft mbH | Zulassung Geräte | Hiltistraße 6 | 86916 Kaufering, DE

2 Sikkerhed

2.1 Generelle sikkerhedsanvisninger for elværktøj

⚠ ADVARSEL Læs alle sikkerhedsanvisninger og instruktioner. Hvis sikkerhedsanvisningerne og instruktionerne ikke overholdes, er der risiko for elektrisk stød, brand og/eller alvorlige personskader.

Opbevar alle sikkerhedsanvisninger og instruktioner til senere brug.

Arbejdspladssikkerhed

- ▶ **Sørg for at holde arbejdsområdet ryddeligt og godt oplyst.** Uorden eller uoplyste arbejdsområder øger faren for uheld.
- ▶ **Brug ikke elværktøj i eksplosionstruede omgivelser, hvor der er brændbare væsker, gasser eller støv.** Elværktøj kan slå gnister, der kan antænde støv eller dampe.
- ▶ **Hold børn og andre personer på sikker afstand under brug af elværktøjet.** Hvis du bliver distraheret, kan du miste kontrollen over maskinen.

Elektrisk sikkerhed

- ▶ **Elværktøjets stik skal passe til kontakten.** Stikket må under ingen omstændigheder ændres. **Brug ikke adapterstik sammen med jordforbundne elværktøj.** Uændrede stik, der passer til kontakterne, nedsætter risikoen for elektrisk stød.
- ▶ **Undgå kropskontakt med jordforbundne overflader som f.eks. rør, radiatorer, komfurer og køleskabe.** Hvis din krop er jordforbundet, øges risikoen for elektrisk stød.
- ▶ **Elværktøj må ikke udsættes for regn eller fugt.** Indtrængning af vand i elværktøj øger risikoen for elektrisk stød.
- ▶ **Brug ikke ledningen til formål, den ikke er beregnet til (f.eks. må man aldrig bære elværktøjet i ledningen, hænge det op i ledningen eller rykke i ledningen for at trække stikket ud af kontakten).**

Beskyt ledningen mod varme, olie, skarpe kanter eller maskindele, der er i bevægelse. Beskadigede eller sammenviklede ledninger øger risikoen for elektrisk stød.

- ▶ **Hvis elværktøjet benyttes i det fri, må der kun benyttes en forlængerledning, der er egnet til udendørs brug.** Brug af forlængerledning til udendørs brug nedsætter risikoen for elektrisk stød.
- ▶ **Hvis det ikke kan undgås at anvende elværktøjet i fugtige omgivelser, skal du anvende et fejlstrømsrelæ.** Anvendelsen af et fejlstrømsrelæ nedsætter risikoen for et elektrisk stød.

Personlig sikkerhed

- ▶ **Det er vigtigt at være opmærksom, se, hvad man laver, og bruge maskinen fornuftigt. Anvend aldrig elværktøj, hvis du er træt eller påvirket af stoffer, alkohol eller medicin.** Et øjeblikks uopmærksomhed under brugen af elværktøjet kan medføre alvorlige personskader.
- ▶ **Brug beskyttelsesudstyr, og hav altid beskyttelsesbriller på.** Brug af sikkerhedsudstyr som f.eks. støvmaske, skridsikkert fodtøj, beskyttelseshjelm eller høreværn afhængigt af elværktøjets type og anvendelse nedsætter risikoen for personskader.
- ▶ **Undgå utilsigtet igangsætning. Kontrollér, at elværktøjet er frakoblet, før du slutter det til strømforsyningen, tager det op eller transporterer det.** Undgå at bære elværktøjet med fingeren på afbryderen, og sørg for, at det ikke er tændt, når det sluttes til nettet, da dette øger risikoen for personskader.
- ▶ **Fjern indstillingsværktøj eller skruenøgler, inden elværktøjet tændes.** Hvis et stykke værktøj eller en nøgle sidder i en roterende maskindel, er der risiko for personskader.
- ▶ **Undgå at arbejde i unormale kroppsstillinger. Sørg for at stå sikkert, mens der arbejdes, og kom ikke ud af balance.** Det er derved nemmere at kontrollere elværktøjet, hvis der skulle opstå uventede situationer.
- ▶ **Brug egnet arbejdstøj. Undgå løse beklædningsgenstande eller smykker. Hold hår, tøj og handsker væk fra dele, der bevæger sig.** Dele, der er i bevægelse, kan gribe fat i løstsiddende tøj, smykker eller langt hår.
- ▶ **Hvis støvudsugnings- og opsamlingsudstyr kan monteres, er det vigtigt, at dette tilsluttes og benyttes korrekt.** Ved at anvende en støvudsugning er det muligt at nedsætte risiciene som følge af støv.

Anvendelse og pleje af elværktøjet

- ▶ **Undgå at overbelaste maskinen. Brug altid en maskine, der er beregnet til det stykke arbejde, der skal udføres.** Med det rigtige værktøj arbejder man bedst og mest sikkert inden for det angivne effektområde.
- ▶ **Brug ikke elværktøj, hvis afbryderen er defekt.** En maskine, der ikke kan startes og stoppes, er farlig og skal repareres.
- ▶ **Træk stikket ud af stikkontakten, inden maskinen indstilles, inden der skiftes tilbehørsdele, eller inden du lægger maskinen fra dig.** Disse sikkerhedsforanstaltninger forhindrer utilsigtet start af elværktøjet.
- ▶ **Opbevar ubenyttede elværktøjer uden for børns rækkevidde. Lad aldrig personer, der ikke er fortrolige med elværktøjet eller ikke har gennemlæst sikkerhedsanvisningerne benytte dette.** Elværktøj er farligt, hvis det benyttes af ukyndige personer.
- ▶ **Sørg for at pleje elværktøj omhyggeligt. Kontrollér, om bevægelige dele fungerer korrekt og ikke sidder fast, og om delene er brækket eller beskadiget, således at elværktøjets funktion påvirkes. Få beskadigede dele repareret, inden elværktøjet tages i brug.** Mange uheld skyldes dårligt vedligeholdte elværktøjer.
- ▶ **Sørg for, at skæreværktøjer er skarpe og rene.** Omhyggeligt vedligeholdte skæreværktøjer med skarpe skærekanter sætter sig ikke så hurtigt fast og er nemmere at føre.
- ▶ **Anvend elværktøj, tilbehør, indsatsværktøj osv. i overensstemmelse med disse anvisninger. Tag hensyn til arbejdsforholdene og det arbejde, der skal udføres.** I tilfælde af anvendelse af maskinen til formål, som ligger uden for det fastsatte anvendelsesområde, kan der opstå farlige situationer.

Service

- ▶ **Sørg for, at elværktøjet kun repareres af kvalificerede fagfolk, og at der altid benyttes originale reservedele.** Dermed sikres størst mulig elværktøjssikkerhed.

2.2 Generelle sikkerhedsanvisninger for slibning, sandpapirslibning, arbejde med trådbørster, polering og skæring:

- ▶ **Dette elværktøj kan anvendes som sliber og skære-/slibemaskine. Overhold alle de sikkerhedsanvisninger, anvisninger, diagrammer og data, som følger med maskinen.** Hvis du ikke overholder følgende anvisninger, kan det medføre elektrisk stød, brand og/eller alvorlige personskader.

- ▶ **Dette elværktøj er ikke egnet til slibning med sandpapir, arbejde med trådbørster og polering.** Anvendelsesformål, som elværktøjet ikke er beregnet til, kan indebære risici og personskader.
- ▶ **Anvend ikke tilbehør, som ikke er specielt beregnet til dette elværktøj og anbefalet af producenten.** Kun hvis du kan montere tilbehøret på elværktøjet, er maskinen sikker at bruge.
- ▶ **Indsatsværktøjets tilladte omdrejningstal skal være mindst lige så højt som det maksimale omdrejningstal angivet på elværktøjet.** Tilbehør, der roterer hurtigere end det tilladte omdrejningstal, kan gå i stykker og slynge dele ud.
- ▶ **Indsatsværktøjets udvendige diameter og tykkelse skal svare til de mål, der er angivet for elværktøjet.** Forkert dimensionerede indsatsværktøjer kan ikke afskærmes eller kontrolleres tilstrækkeligt.
- ▶ **Indsatsværktøjer med gevindindsats skal passe præcist på slibespindelens gevind. Ved indsatsværktøjer, som er monteret med flange, skal indsatsværktøjets hul diameter passe til flangens holdediameter.** Indsatsværktøjer, som ikke fastgøres præcist på elværktøjet, roterer ujævnt, vibrerer utrolig kraftigt og kan medføre, at man mister kontrollen over værktøjet.
- ▶ **Anvend aldrig beskadigede indsatsværktøjer.** Kontrollér hver gang før brug indsatsværktøjer såsom slibeskiver for slagmærker og revner, slibetallerkner for revner, slid eller alvorlige skader, samt trådbørster for løse eller brækkede tråde. Hvis elværktøjet eller indsatsværktøjet falder på gulvet, skal du kontrollere, om det er blevet beskadiget, eller anvende et intakt indsatsværktøj. Når du har kontrolleret og isat indsatsværktøjet, skal du og personer i nærheden blive uden for det roterende indsatsværktøjs fareområde og lade elværktøjet køre med maksimalt omdrejningstal i ét minut. Beskadigede indsatsværktøjer brækker for det meste i løbet af denne testperiode.
- ▶ **Brug personligt beskyttelsesudstyr.** Brug ansigtsmaske, øjenværn eller beskyttelsesbriller afhængigt af opgaven. Brug så vidt muligt støvmaske, høreværn, beskyttelsehandsker eller specialforklæde, som beskytter dig imod små slibe- og materialepartikler. Øjnene skal beskyttes imod flyvende fremmedlegemer, som opstår i forbindelse med forskellige opgaver. Støvmaske og ånde-drætsværn skal bortfiltrere det støv, der opstår i forbindelse af den konkrete opgave. Hvis du udsættes for et højt støjniveau igennem længere tid, kan det medføre nedsat hørelse.
- ▶ **Sørg for, at andre personer opholder sig i sikker afstand af dit arbejdsområde. Alle, som befinder sig i arbejdsområdet, skal bære personligt beskyttelsesudstyr.** Brudstykker fra emnet eller beskadigede indsatsværktøjer kan slynges ud og medføre personskader også uden for det direkte arbejdsområde.
- ▶ **Hold altid elværktøjet i de isolerede håndtag, når du udfører arbejder, hvor indsatsværktøjet kan ramme skjulte elledninger eller maskinens netkabel.** Ved kontakt med en spændingsførende ledning kan også metalliske værktøjsdele sættes under spænding, hvilket kan medføre elektrisk stød.
- ▶ **Hold netkablet væk fra roterende indsatsværktøjer.** Hvis du mister kontrollen over elværktøjet, kan netkablet blive skåret over eller fanges af værktøjet, så din hånd eller arm kommer ind i det roterende indsatsværktøj.
- ▶ **Læg aldrig elværktøjet fra dig, før indsatsværktøjet er standset helt.** Det roterende indsatsværktøj kan komme i kontakt med overfladen på fralægningsstedet, hvilket kan medføre, at du mister kontrollen over elværktøjet.
- ▶ **Lad ikke elværktøjet køre, mens du bærer det fra et sted til et andet.** Dit tøj kan ved en tilfældig kontakt med det roterende indsatsværktøj blive grebet, hvorved indsatsværktøjet kan bore sig ind i din krop.
- ▶ **Rengør regelmæssigt elværktøjets ventilationsåbninger.** Motorblæseren trækker støv ind i huset, og en stor ophobning af metalstøv kan indebære elektriske risici.
- ▶ **Anvend ikke elværktøjet i nærheden af brændbare materialer.** Gnister kan antænde disse materialer.
- ▶ **Anvend ikke indsatsværktøjer, der kræver flydende kølemidler.** Anvendelse af vand eller andre flydende kølemidler kan medføre elektrisk stød.

Tilbageslag og tilhørende sikkerhedsanvisninger

Tilbageslag er en pludselig reaktion som følge af et fastsiddende eller blokeret roterende indsatsværktøj, f.eks. slibeskive, slibetallerken, trådbørste etc. Fastklemning eller blokering medfører et omgående stop af det roterende værktøj. Derved accelereres et ukontrolleret elværktøj modsat indsatsværktøjets rotationsretning ved blokeringsstedet.

Når eksempelvis en slibeskive sætter sig fast i et emne eller blokeres, kan den kant af slibeskiven, som arbejder sig ned i emnet, blive hængende og derved brække slibeskiven eller forårsage et tilbageslag. Slibeskiven bevæger sig derefter hen imod brugeren eller væk fra denne, alt efter skivens rotationsretning ved blokeringsstedet. Slibeskiven kan også brække i den forbindelse.

Et tilbageslag er resultatet af ukorrekt eller fejlagtig brug af elværktøjet. Det kan forhindres ved at træffe passende forholdsregler som beskrevet i det følgende.

- ▶ **Hold elværktøjet godt fast, og indtag en position med krop og arme, hvor du kan absorbere eventuelle tilbageslag.** Anvend altid det ekstra håndtag, hvis et sådant findes, for at have den

størst mulige kontrol over tilbageslag eller reaktionsmomenter ved opstart. Brugeren kan ved at træffe egnede forholdsregler absorbere tilbageslag og reaktionsmomenter.

- ▶ **Anbring aldrig dine hænder i nærheden af roterende indsatsværktøjer.** Indsatsværktøjet kan i tilfælde af et tilbageslag bevæge sig hen over din hånd.
- ▶ **Undgå at anbringe din krop i det område, hvor elværktøjet bevæges ved tilbageslag.** Tilbageslaget bevæger elværktøjet i den modsatte retning af slibeskivens bevægelse ved blokeringstedet.
- ▶ **Vær særlig forsigtig ved hjørner, skarpe kanter osv. Undgå, at indsatsværktøj slår tilbage fra emnet og sætter sig fast.** Det roterende indsatsværktøj har en tendens til at sætte sig fast ved hjørner, skarpe kanter eller hvis det preller af. Dette medfører, at du mister kontrollen eller oplever tilbageslag.
- ▶ **Anvend ikke savkæde eller fortandet savklinge.** Sådanne indsatsværktøjer forårsager ofte tilbageslag eller er ofte skyld i, at brugeren mister kontrollen over elværktøjet.

Særlige sikkerhedsanvisninger for slibning og skæring:

- ▶ **Anvend altid de slibeskiver, der er godkendt til elværktøjet, og den beskyttelsesafskærmning, der er beregnet til den pågældende slibeskive.** Slibeskiver, som ikke er beregnet til elværktøjet, kan ikke afskærmes tilstrækkeligt og er ikke sikre.
- ▶ **Forkrøpede slibeskiver skal monteres, så deres slibeflade ikke rager ud over kanten af beskyttelsesafskærmningen.** En forkert monteret slibeskive, som rager ud over kanten af beskyttelsesafskærmningen, kan ikke afskærmes på tilstrækkelig vis.
- ▶ **Beskyttelsesafskærmningen skal være monteret på elværktøjet på sikker vis og af hensyn til en optimal sikkerhed være indstillet på en sådan måde, at brugeren har mindst mulig adgang til slibeskiven.** Beskyttelsesafskærmningen er med til at beskytte brugeren mod brudstykker, tilfældig kontakt med slibeskiven samt gnister, som kan antænde brugerens tøj.
- ▶ **Slibeskiver må kun anvendes til de anbefalede formål. For eksempel: Slib aldrig med den flade side på en skæreskive.** Skæreskiver er beregnet til at fjerne materiale med kanten af skiven. Hvis en skive påvirkes på siden, kan det medføre, at den brækker.
- ▶ **Anvend altid intakte spændeflanger i korrekt størrelse og form til den valgte slibeskive.** Egnede flanger støtter slibeskiven og nedsætter dermed risikoen for at brække slibeskiven. Flanger til skæreskiver kan adskille sig fra flanger til andre slibeskiver.
- ▶ **Anvend aldrig slidte slibeskiver fra større elværktøjer.** Slibeskiver til større elværktøjer er ikke dimensioneret til de højere omdrejningstal, der kendetegner mindre elværktøjer, og kan brække som følge deraf.

Yderligere særlige sikkerhedsanvisninger for skæring:

- ▶ **Undgå blokering af skæreskiven eller et for stort tryk på skiven. Foretag ikke for dybe snit.** En overbelastning af skæreskiven forøger spændingen og tendensen til at sætte sig fast eller blokere og øger dermed risikoen for tilbageslag eller et brud på slibeskiven.
- ▶ **Hold dig i sikker afstand af området foran og bag ved den roterende skæreskive.** Hvis du bevæger skæreskiven i emnet væk fra dig, kan elværktøjet med den roterende skæreskive i tilfælde af et tilbageslag blive kastet direkte tilbage på dig.
- ▶ **Hvis skæreskiven sætter sig fast, eller du afbryder arbejdet, skal du slukke elværktøjet og holde det stille, indtil skiven er standset. Forsøg aldrig at trække den roterende skæreskive ud af sporet, da dette kan medføre tilbageslag.** Find og afhjælp årsagen til fastklemningen.
- ▶ **Tænd ikke elværktøjet, så længe det befinder sig i emnet. Lad skæreskiven komme op på maksimalt omdrejningstal, før du fortsætter skæringen forsigtigt.** I modsat fald kan skiven sætte sig fast, springe op fra emnet eller medføre tilbageslag.
- ▶ **Sørg for at understøtte plader eller store emner for at nedsætte risikoen for tilbageslag som følge af en fastklemt skæreskive.** Store emner kan bøje meget som følge af egen vægt. Emnet skal understøttes på begge sider, og det både i nærheden af snittet og ved kanten.
- ▶ **Vær især forsigtig ved "dyksavning" i eksisterende vægge eller andre områder, hvor du ikke kan se, hvad der befinder sig bag overfladen.** Skæreskiven, der sænkes ned i emnet, kan, hvis den skærer gas- og vandrør, elektriske ledninger eller andre genstande over, medføre tilbageslag.

2.3 Yderligere sikkerhedsanvisninger

Personlig sikkerhed

- ▶ Anvend kun maskinen i teknisk fejlfri tilstand.
- ▶ Foretag aldrig manipulationer eller ændringer på maskinen.
- ▶ Hold altid maskinen med begge hænder på de dertil beregnede håndtag. Sørg for, at håndgrebene er tørre og rene.
- ▶ Undgå berøring af roterende dele - fare for personskader!

- ▶ Anvend egnede beskyttelsesbriller, sikkerhedshjelm, høreværn, beskyttelseshandsker og et let åndedrætsværn under brugen af maskinen.
- ▶ Hold pauser under arbejdet, og lav øvelser, så dine fingre får en bedre blodgennemstrømning. Ved længerevarende arbejde kan vibrationer medføre forstyrrelser af fingrenes, hændernes eller håndleddenes blodkar og nervesystem.
- ▶ Maskinen er ikke beregnet til svagelige personer uden instruktion. Maskinen skal opbevares uden for små børns rækkevidde.
- ▶ Anvend ikke maskinen, hvis den starter hårdt og med et ryk. Elektronikken kan være defekt. Lad omgående **Hilti** Service reparere maskinen.
- ▶ Ved gennembrydningsarbejde skal du huske at sikre området på den modsatte side. Nedbrydningsdele kan falde ud og/eller ned og volde skade på andre personer.
- ▶ Riller i bærende vægge eller andre strukturer kan påvirke statikken, især ved overskæring af armeringsjern eller bærende elementer. Før arbejdet påbegyndes, skal den ansvarlige bygningsingeniør, arkitekt eller byggeleder tages med på råd.
- ▶ Find ud af, hvilken fareklasse det støv, der opstår ved arbejdet, har, inden du går i gang med arbejdet. Anvend en industristøvsuger med en officielt tilladt beskyttelsesklassificering, som opfylder de lokale støvbeskyttelsesbestemmelser.
- ▶ Anvend så vidt muligt støvudsugning og en egnet mobil støvsuger. Støv fra materialer såsom blyholdig maling, visse træsorter, beton / murværk / natursten, som indeholder kvarts, og mineraler samt metal kan være sundhedsfarlige.
- ▶ Sørg for en god ventilation af arbejdspladsen, og brug om nødvendigt et åndedrætsværn, som egner sig til den pågældende støvtype. Berøring eller indånding af støv kan medføre allergiske reaktioner og/eller luftvejssygdomme hos brugeren eller personer, der opholder sig i nærheden. Bestemte støvtyper, f.eks. støv fra ege- og bøgetræ, er kræftfremkaldende, især i forbindelse med tilsætningsstoffer til træbehandling (kromat, træbeskyttelsesmidler). Asbestholdige materialer må kun håndteres af fagfolk.
- ▶ Brug kun originalt tilbehør og værktøj fra **Hilti** for at undgå ulykker.
- ▶ Overhold de nationale arbejdsmiljøkrav.

Elektrisk sikkerhed

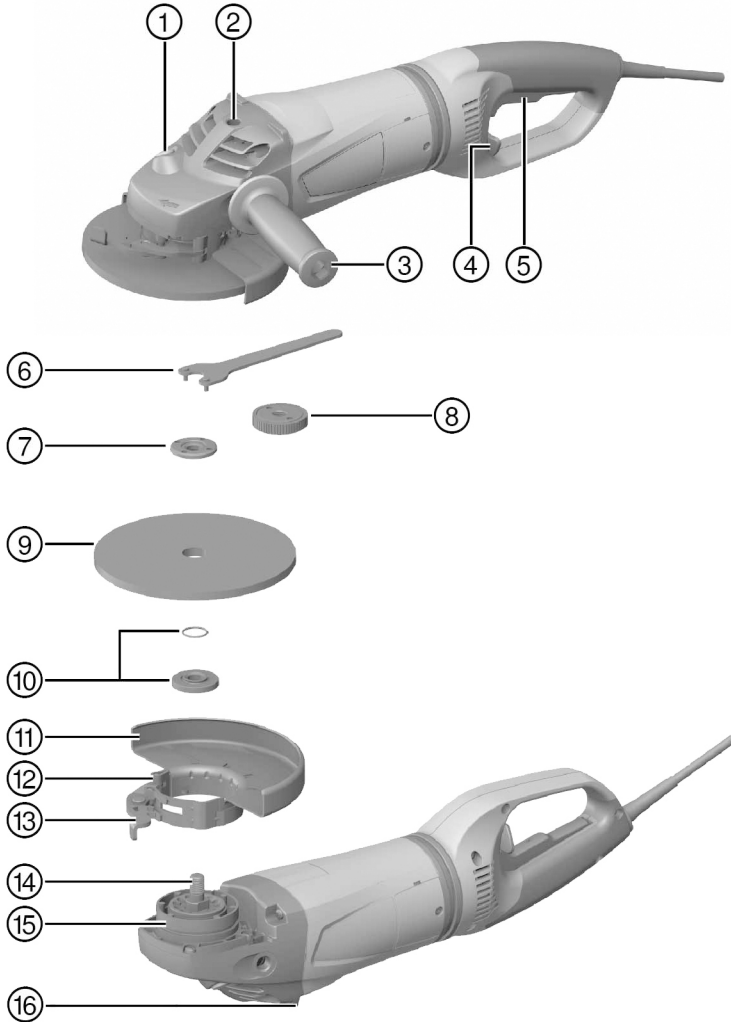
- ▶ Kontrollér før påbegyndelse af arbejdet arbejdsområdet for skjulte elektriske ledninger, gas- og vandrør, f.eks. med en metaldetektor. Udvendige metaldele på maskinen kan medføre elektrisk stød, hvis du ved en fejl kommer til at beskadige en elledning.
- ▶ Hvis el- eller forlængerledningen bliver beskadiget under arbejdet, må du ikke røre ved ledningen. Træk stikket ud af stikkontakten. Kontrollér regelmæssigt maskinens elledning, og få den udskiftet hos **Hilti**, hvis den er beskadiget. Kontrollér jævnligt forlængerledningerne, og udskift dem, hvis de er beskadigede.
- ▶ Få med regelmæssige mellemrum **Hilti**-service til at kontrollere tilsmudsede maskiner ved hyppig bearbejdning af ledende materialer. Hvis der sidder støv, først og fremmest fra ledende materialer, på laderens overflade, eller den er fugtig, er der under uheldige omstændigheder risiko for at få elektrisk stød.

Omhyggelig omgang med og brug af elværktøj

- ▶ Sørg for at sikre emnet. Et emne, som fastholdes med spændeordninger eller skruestik, fastgjort mere sikkert, end hvis det holdes alene med hånden.
- ▶ Vent, indtil elværktøjet er standset helt, før du lægger det fra dig.
- ▶ Slibeskiver skal opbevares og håndteres omhyggeligt i henhold til producentens anvisninger.
- ▶ Få maskinen kontrolleret af **Hilti** Service, hvis en skive er brækket, hvis maskinen har været udsat for et fald eller andre mekaniske beskadigelser.

3 Beskrivelse

3.1 Produktoversigt



- ① Spindellåseknop
- ② Gevindbøsning til håndgreb
- ③ Sidegreb
- ④ Frigøringsgreb til drejeligt håndgreb
- ⑤ Afbryder on/off
- ⑥ Spændenøgle
- ⑦ Spændemøtrik
- ⑧ Hurtigspændemøtrik **Kwik lock** (ekstratilbehør)

- ⑨ Skæreskive / Skrubbeskive
- ⑩ Spændeflange med O-ring
- ⑪ Beskyttelsesafskærmning
- ⑫ Justerskrue
- ⑬ Spændegreb
- ⑭ Spindel
- ⑮ Kodetap
- ⑯ Opbevaringstap

3.2 Bestemmelsesmæssig anvendelse

Det beskrevne produkt er en håndført elektrisk vinkelsliber. Den er beregnet til skæring og skrubning af metalliske og mineralske materialer uden anvendelse af vand. Den må kun anvendes til tørslibning/-skæring. Maskinen må kun sluttes til den netspænding og -frekvens, som er angivet på typeskiltet.

3.3 Leveringsomfang

Vinkelsliber, sidegreb, beskyttelsesafskærmning, spændeflange, spændemøtrik, spændenøgle, brugsanvisning.

Andre systemprodukter, som er godkendt til dit produkt, finder du i **Hilti Store** eller på: **www.hilti.group** | USA: **www.hilti.com**

3.4 Startstrømsbegrænsning

Den elektroniske startstrømsbegrænsning reducerer startstrømmen, så netsikringen ikke udløses. På den måde undgår du, at vinkelsliberen pludselig starter.

3.5 Active Torque Control (ATC)

Elektronikken registrerer en potentiel fastklemning af skiven og forhindrer takket være frakobling af maskinen, at spindlen drejer videre.

Når ACT-systemet er blevet udløst, sætter du maskinen i drift igen. Det gør du ved først at løsne afbryderen og derefter trykke på den igen.



Ved fejl på ATC-systemet kører elværktøjet kun med meget nedsat omdrejningstal og drejningsmoment. Få maskinen repareret af **Hilti Service**.

3.6 Genstartspærre

Vinkelsliberen starter ikke automatisk efter et strømsvigt ved indtrykket afbryder. Afbryderen skal først løsnes og derefter trykkes ind igen.

3.7 Beskyttelsesafskærmning med dækblik (tilbehør)



Til skrubning med lige skrubbeskiver og til skæring med skæreskiver ved bearbejdning af metalliske materialer skal beskyttelsesafskærmningen med dækblik anvendes.

4 Forbrugsstoffer

Der må kun anvendes kunstharpiksbundne fiberarmerede skiver til maks. Ø 180 mm, som er godkendt til et omdrejningstal på mindst 8.500/min og en omfangshastighed på 80 m/s.

Skivetykkelsen må være maks. 8 mm ved skrubbeslibeskiver og maks. 3 mm ved skæreskiver.

VIGTIGT! Anvend altid beskyttelsesafskærmningen med dækblik ved skæring og rilning med skæreskiver.

Skiver

	Anvendelse	Kort betegnelse	Underlag
Abrasiv skæreskive	Skæring, rilning	AC-D	metallisk
Diamantskæreskive	Skæring, rilning	DC-D	mineralsk
Abrasiv skrubbeskive	Skrubning	AG-D, AF-D, AN-D	metallisk
Diamantskrubbeskive	Skrubning	DG-CW	mineralsk

Tilknytning af skiverne til det udstyr, der skal anvendes

Pos.	Udstyr	AC-D	AG-D	AF-D	AN-D	DG-CW	DC-D
A	Beskyttelsesafskærmning	—	X	X	X	X	X
B	Beskyttelsesafskærmning med dækblik	X	—	—	—	—	X
C	Sidegreb	X	X	X	X	X	X
D	Bøjlegreb DC BG (tilbehør til C)	X	X	X	X	X	X
E	Spændemøtrik	X	X	X	X	X	X
F	Spændeflange	X	X	X	X	X	X
G	Kwik lock (ekstratilbehør til E)	X	X	X	X	—	X

5 Tekniske data

5.1 Vinkelsliber



Ved drift på en generator eller transformator skal dennes udgangseffekt være mindst dobbelt så høj som det nominelle strømforbrug, der fremgår af maskinens typeskilt. Transformatorens eller generatorens driftsspænding skal til enhver tid ligge inden for +5 % og -15 % af maskinens nominelle spænding. Angivelserne gælder for en nominal spænding på 230 V. Ved afvigende spændinger og landespecifikke udførelser kan angivelserne variere. Maskinens nominelle spænding og frekvens samt nominelle effekt og nominelle strøm fremgår af typeskiltet.

	DCG 180-D/P
Nominel effekt	2.200 W
Nominelt omdrejningstal	8.500/min
Maks. skivediameter	180 mm
Vægt i overensstemmelse med EPTA-procedure 01	5,7 kg
Gevindrevspindel	M14
Gevindlængde	25 mm

5.2 Støjinformation og vibrationsværdier beregnet iht. EN 60745

Lydtryk- og vibrationsværdier i denne brugsanvisning er målt i henhold til en standardiseret målemetode og kan anvendes til sammenligning af forskellige elværktøjer. De kan også anvendes til en foreløbig vurdering af den eksponering, brugeren udsættes for.

De anførte data repræsenterer elværktøjets primære anvendelsesformål. Hvis elværktøjet imidlertid anvendes til andre formål, med andre indsatsværktøjer eller utilstrækkelig vedligeholdelse, kan dataene afvige. Dette kan forøge den eksponering, som brugeren udsættes for, i hele arbejdstiden markant.

For at opnå en præcis vurdering af den eksponering, som brugeren udsættes for, bør også den tid, hvor maskinen er slukket eller blot kører uden at blive anvendt, inddrages. Dette kan reducere den eksponering, som brugeren udsættes for, i hele arbejdstiden markant.

Fastlæg yderligere sikkerhedsforanstaltninger til beskyttelse af brugeren mod støj- og/eller vibrationspåvirkninger, f.eks. er det vigtigt at vedligeholde elværktøj og indsatsværktøj, at holde hænderne varme og at organisere arbejdsprocesserne.

Støjemissionsværdier

	DCG 180-D/P
Lydeffektniveau	101 dB(A)
Lydtrykniveau (L_{pA})	90 dB(A)
Usikkerhed, lydtrykniveau (K_{pA})	3 dB(A)

Samlede vibrationsværdier

Andre anvendelsesformål, f.eks. skæring, kan medføre andre vibrationsværdier.

	DCG 180-D/P
Overfladeslibning med vibrationsreduceret greb (a_{hAG})	6,0 m/s ²
Usikkerhed (K)	1,5 m/s ²

6 Forberedelse af arbejdet

FORSIGTIG

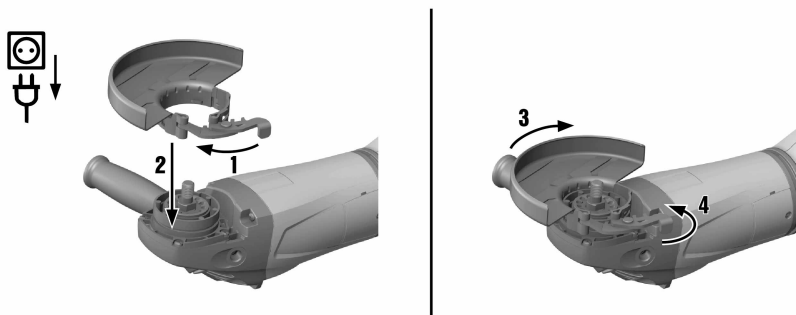
Fare for personskader! Utilsligtet start af produktet.

- ▶ Træk stikket ud af stikkontakten, inden du foretager indstillinger eller skifter tilbehørsdele.

Følg sikkerheds- og advarselshenvisningerne i denne dokumentation og på produktet.

6.1 Montering af beskyttelsesafskærmning og beskyttelsesafskærmning med dækblik

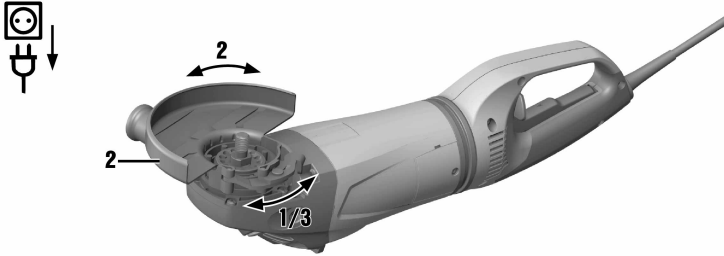
- Kodetappen på beskyttelsesafskærmningen sikrer, at det kun er muligt at montere en beskyttelsesafskærmning, der passer til maskinen. Desuden forhindrer kodetappen, at beskyttelsesafskærmningen falder ned på værktøjet.



1. Løsn spændegrebet.
2. Sæt beskyttelsesafskærmningen med kodetappen i kodenoten på maskinhovedets spindelhal.
3. Drej beskyttelsesafskærmningen til den nødvendige position.
4. Luk spændegrebet for at spænde beskyttelsesafskærmningen fast.

- Beskyttelsesafskærmningen er allerede indstillet til den korrekte spændediameter med justerskruen. Hvis beskyttelsesafskærmningen ikke er spændt godt nok, kan spændekraften øges ved at stramme justerskruen lidt.

6.2 Justering af beskyttelsesafskærmning og beskyttelsesafskærmning med dækblik



1. Løsn spændegrebet.
2. Drej beskyttelsesafskærmningen til den nødvendige position.
3. Luk spændegrebet for at spænde beskyttelsesafskærmningen fast.

6.3 Afmontering af beskyttelsesafskærmning og beskyttelsesafskærmning med dækblik

1. Løsn spændegrebet.
2. Drej beskyttelsesafskærmningen, indtil kodetappen passer med kodenoten, og tag afskærmningen af.

6.4 Montering af sidegreb

- ▶ Skru sidegrebet fast på et af de dertil beregnede gevindbøsninger.

6.5 Montering og afmontering af indsatsværktøj

FORSIGTIG

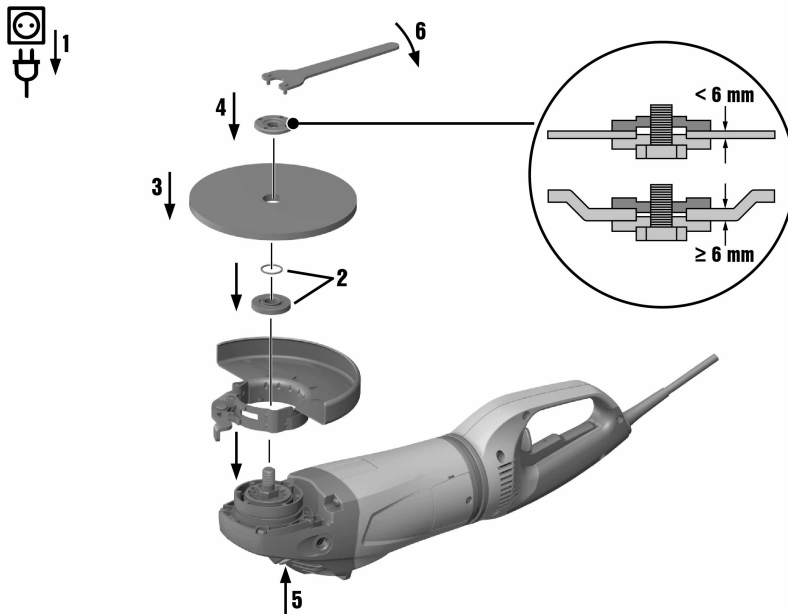
Fare for personskader Indsatsværktøjet kan være varmt.

- ▶ Brug beskyttelseshandsker ved skift af indsatsværktøjet.

i Diamantskiver skal udskiftes, så snart skære- eller slibeydelsen falder mærkbart. Generelt er dette tilfældet, når diamantsegmenternes højde er lavere end 2 mm (1/16").

Andre skivetyper skal udskiftes, når skæreydelsen falder mærkbart, eller dele af vinkelsliberen (med undtagelse af skiven) kommer i kontakt med arbejdsmaterialet under arbejdet.

Abrasive skiver skal udskiftes, når deres udløbsdato er nået.



1. Træk stikket ud af stikkontakten.
2. Kontrollér, om O-ringen er ubeskadiget og på plads i spændeflangen.

Resultat

O-ringen er beskadiget.

Der er ikke nogen O-ring i spændeflangen.

- Isæt en ny spændeflange med O-ring.

3. Sæt spændeflangen på spindlen.
4. Monter indsatsværktøjet.
5. Spænd spændemøtrikken, der passer til det isatte indsatsværktøj.
6. Tryk på spindellåseknappen, og hold den inde.
7. Spænd spændemøtrikken med spændenøglen, slip derefter spindellåseknappen, og fjern spændenøglen.

6.7 Afmontering af indsatsværktøj

1. Træk stikket ud af stikkontakten.

⚠ FORSIGTIG

Fare for bud og beskadigelse. Hvis der trykkes på spindellåseknappen, mens spindlen roterer, kan indsatsværktøjet løsne sig.

- Tryk kun på spindellåseknappen, når spindlen er standset.
2. Tryk på spindellåseknappen, og hold den inde.
 3. Løsn spændemøtrikken ved at sætte spændenøglen på og dreje den mod uret.
 4. Slip spindellåseknappen, og fjern indsatsværktøjet.

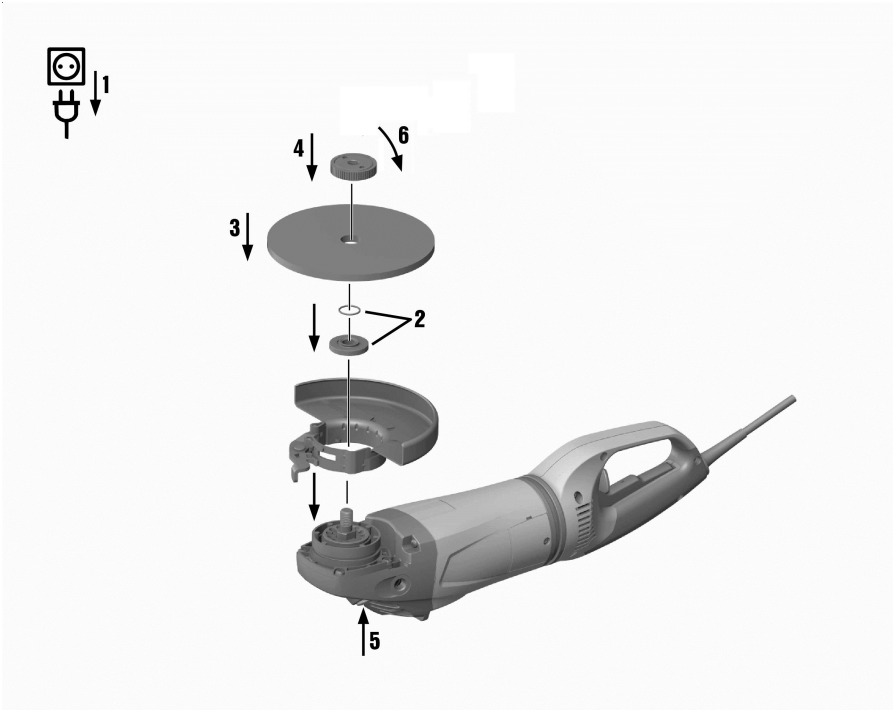
6.8 Montering af indsatsværktøj med Kwik lock-hurtigspændemøtrik

FORSIGTIG

Fare for brud. Kwik lock-hurtigspændemøtrikken kan brække, hvis den er meget slidt.

- ▶ Pas på, at Kwik lock-hurtigspændemøtrikken ikke får kontakt med underlaget under arbejdet.
- ▶ Anvend ikke beskadigede Kwik lock-hurtigspændemøtrikker.

Kwik lock-hurtigspændemøtrikken (ekstratilbehør) kan anvendes i stedet for spændemøtrikken. På den måde kan du skifte indsatsværktøjer uden brug af ekstra værktøj.



1. Træk stikket ud af stikkontakten.
2. Rengør spændeflangen og hurtigspændemøtrikken.
3. Kontrollér, om O-ringen er ubeskadiget og på plads i spændeflangen.

Resultat

O-ringen er beskadiget.

Der er ikke nogen O-ring i spændeflangen.

- ▶ Isæt en ny spændeflange med O-ring.

4. Sæt spændeflangen på spindlen, så den sidder formsluttende og er sikret mod at vride sig.
5. Monter indsatsværktøjet.
6. Skru **Kwik lock**-hurtigspændemøtrikken på, indtil den hviler mod indsatsværktøjet.

Pilen på oversiden skal befinde sig inden for indeksermarkeringen. Hvis hurtigspændemøtrikken fastspændes, og pilen ikke befinder sig inden for indeksermarkeringen, kan den ikke længere løsnes med hånden. I så fald skal du løsne **Kwik lock**-hurtigspændemøtrikken med spændenøglen (ikke med en rørtang).

Teksten **Kwik lock** kan ses i løsnet tilstand.

7. Tryk på spindellåseknappen, og hold den inde.

8. Drej indsatsværktøjet kraftigt videre i urets retning med hånden, indtil **Kwik-Lock**-hurtigspændemøtrikken er spændt godt fast, og slip derefter spindellåseknappen.

6.9 Afmontering af indsatsværktøj med Kwik lock-hurtigspændemøtrik

1. Træk stikket ud af stikkontakten.

⚠ FORSIGTIG

Fare for bud og beskadigelse. Hvis der trykkes på spindellåseknappen, mens spindlen roterer, kan indsatsværktøjet løsne sig.

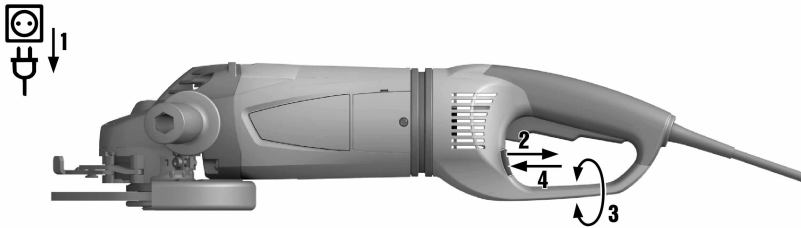
- ▶ Tryk kun på spindellåseknappen, når spindlen er standset.
2. Tryk på spindellåseknappen, og hold den inde.
 3. Løs hurtigspændemøtrikken **Kwik lock** ved at dreje den mod uret med hånden.
 4. Hvis hurtigspændemøtrikken **Kwik lock** ikke kan løsnes med hånden, skal du anvende en spændenøgle og dreje den mod uret.
 5. Slip spindellåseknappen, og fjern indsatsværktøjet.

6.10 Justering af håndgreb

⚠ ADVARSEL

Fare for personskader Hvis håndgrebet justeres under brugen, er maskinens stabilitet ikke længere garanteret, hvilket kan medføre ulykker.

- ▶ Juster aldrig håndgrebet, mens maskinen kører.
- ▶ Kontrollér, at håndgrebet er låst i en af de tre mulige positioner.



1. Træk stikket ud af stikkontakten.
2. Træk frigøringsgrebet tilbage.
3. Vip håndgrebet til højre eller venstre indtil anslag.
4. Fastgør håndgrebet igen med frigøringsgrebet.



Så længe grebet ikke er i indgreb i en af de tre mulige positioner, kan vinkelsliberen ikke tændes.

7 Arbejde

⚠ ADVARSEL

Fare på grund af beskadigede ledninger! Hvis el- eller forlængerledningen bliver beskadiget under arbejdet, må du ikke røre ved ledningen. Træk stikket ud.

- ▶ Kontrollér maskinens tilslutningsledning regelmæssigt, og få den udskiftet, hvis den er beskadiget.

Kontrollér jævnligt forlængerledningerne, og udskift dem, hvis de er beskadigede.

7.1 Slibning

FORSIGTIG

Fare for personskader Indsatsværktøjet kan pludselig blokere eller sætte sig fast.

- ▶ Anvend kun maskinen med påmonteret sidegreb (med bøjlegreb som ekstratilbehør), og hold altid maskinen med begge hænder.

7.1.1 Skæring

- ▶ Ved skæring skal du arbejde med moderat fremføring og sørge for, at maskinen eller skæreskiven ikke sætter sig fast (ca. 90° i forhold til skæreplanet).



Profil og små firkantør skæres bedst ved, at skæreskiven sættes på ved det mindste tværsnit.

7.1.2 Skrubning

FORSIGTIG

Fare for personskader Skæreskiven kan revne og afrevne dele kan medføre personskader.

- ▶ Anvend aldrig skæreskiver til skrubning.
- ▶ Bevæg maskinen frem og tilbage i en vinkel på mellem 5° og 30°.
 - ◀ Emnet bliver ikke for varmt eller misfarvet, og der opstår ikke riller.

7.2 Tænding

DCG 180-D

1. Sæt stikket i stikkontakten.
2. Skub afbryderen fremad.
3. Tryk afbryderen helt ind.
 - ◀ Motoren kører.

7.3 Frakobling

DCG 180-D

- ▶ Slip afbryderen.

7.4 Tænding med låsemekanisme

DCG 180-P

1. Sæt stikket i stikkontakten.
2. Skub afbryderen fremad (3 mm).
3. Skub afbryderen fremad, tryk den helt ned, og skub den i den nedtrykkede position endnu længere fremad, indtil den går i indgreb.
 - ◀ Motoren kører.

7.5 Slukning med låsemekanisme

DCG 180-P

- ▶ Tryk foran på afbryderen.
 - ◀ Afbryderen springer til positionen Fra, og motoren stopper.

8 Rengøring og vedligeholdelse



ADVARSEL

Fare for elektrisk stød! Pleje og vedligeholdelse med isat netstik kan medføre alvorlige personskader og forbrændinger.

- ▶ Træk altid netstikket ud før alle pleje- og vedligeholdelsesarbejder!

Pleje

- ▶ Fjern fastsiddende snavs.
- ▶ Rengør forsigtigt luftindtagene med en tør børste.
- ▶ Rengør jævnlgt huset med en hårdt opvredet klud.
 - ◀ Undlad at anvende silikoneholdige plejemidler, da de kan angribe plastdelene.

Vedligeholdelse

- ▶ Kontrollér regelmæssigt alle synlige dele for skader og betjeningslementerne for fejlfri funktion.
 - ◀ Anvend ikke den elektriske maskine i tilfælde af beskadigelse og/eller funktionsfejl.
- ▶ Anvend altid originalt tilbehør ved reparationer.
- ▶ Kontrollér efter rengørings- og vedligeholdelsesarbejde, at alt sikkerhedsudstyr sidder, som det skal, og fungerer fejlfrit.

9 Transport og opbevaring

- Transportér ikke elværktøj med isat værktøj.
- Opbevar altid elværktøj med netstikket trukket ud.
- Opbevar maskinen tørt og utilgængeligt for børn og uvedkommende personer.
- Efter længerevarende transport eller opbevaring skal elværktøjet kontrolleres for skader før ibrugtagning.

10 Fejlafhjælpning

Ved fejl, som ikke fremgår af denne tabel, eller som du ikke selv kan afhjælp, beder vi dig om at kontakte **Hilti Service**.

Fejl	Mulig årsag	Løsning
Maskinen starter ikke.	Elforsyningen er afbrudt.	▶ Tilslut en anden elektrisk maskine, og kontrollér dennes funktion.
	Netledningen eller stikket er defekt.	▶ Få netkabel og stik kontrolleret og om nødvendigt udskiftet af en elektriker.
	Kullene er slidte.	▶ Få maskinen kontrolleret af en elektriker, og få om nødvendigt kullene udskiftet.
	DCG 180-P Genstartspærren er aktiveret efter en strømafbrydelse.	▶ Frigør først afbryderens låsemekanisme, og tænd derefter igen.
Maskinen har ikke fuld ydelse.	Forlængerledning har for lille tværsnit.	▶ Anvend en forlængerledning med tilstrækkeligt tværsnit.
	Fejl på ATC-funktionen	▶ Få produktet repareret af Hilti Service .

11 Bortskaffelse

Størstedelen af de materialer, som anvendes ved fremstillingen af **Hilti**-produkter, kan genvindes. Materialerne skal sorteres, før de kan genvindes. I mange lande modtager **Hilti** dine udtjente maskiner med henblik på genvinding. Spørg **Hilti** kundeservice eller din forhandler.



- ▶ Maskiner må ikke bortskaffes som almindeligt affald!

12 Producentgaranti

- ▶ Hvis du har spørgsmål vedrørende garantibetingelserne, bedes du henvende dig til din lokale **Hilti**-partner.



Hilti Corporation
Feldkircherstraße 100
9494 Schaan | Liechtenstein

DCG 180-D (01)

[2008]

DCG 180-P (01)

[2008]

2004/108/EG

EN ISO 12100

2006/42/EG

EN 60745-1

2011/65/EU

EN 60745-2-3

2014/30/EU

Schaan, 05/2015

A handwritten signature in black ink, appearing to read "Paolo Luccini".

Paolo Luccini

Head of Quality and
Process-Management
BA Electric Tools & Accessories

A handwritten signature in black ink, appearing to read "Tassilo Deinzer".

Tassilo Deinzer

Executive Vice President
BU Electric Tools & Accessories



Hilti Corporation
LI-9494 Schaan
Tel.: +423 234 21 11
Fax: +423 234 29 65
www.hilti.group