

Using the DS-FCA-110 flush-cutting flange with Hilti sawing heads

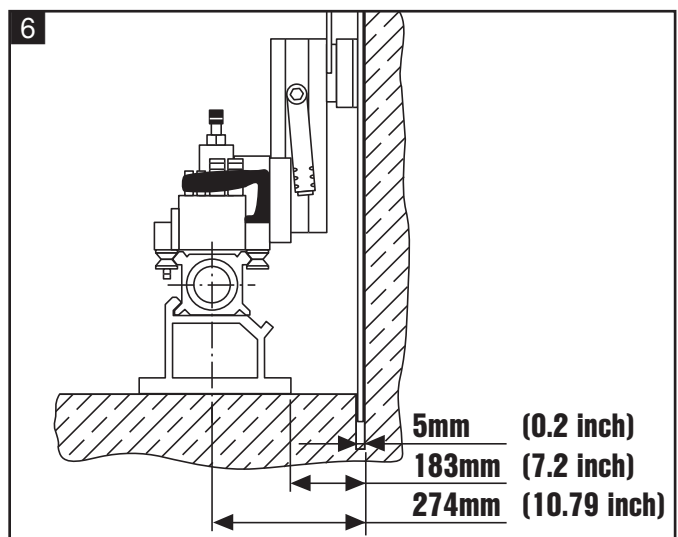
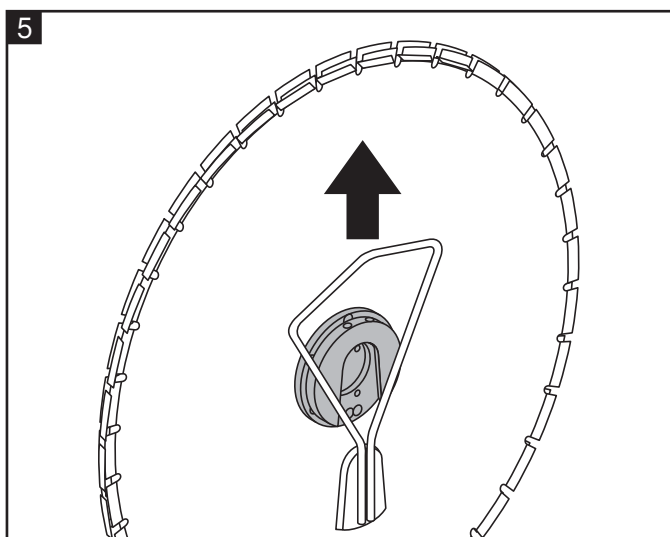
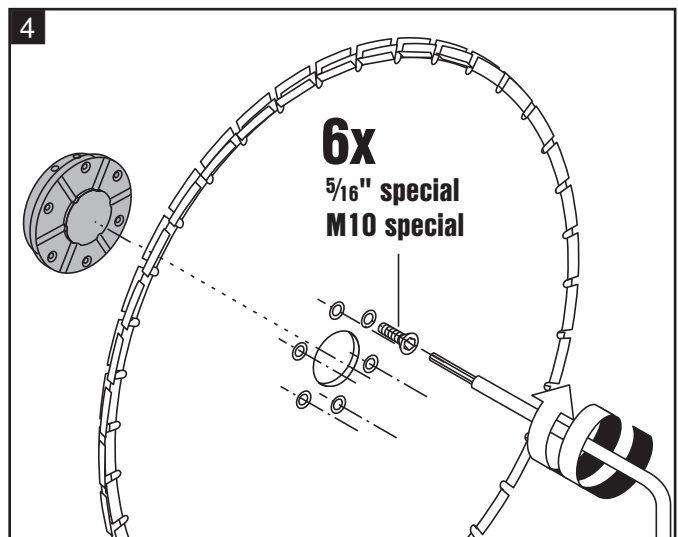
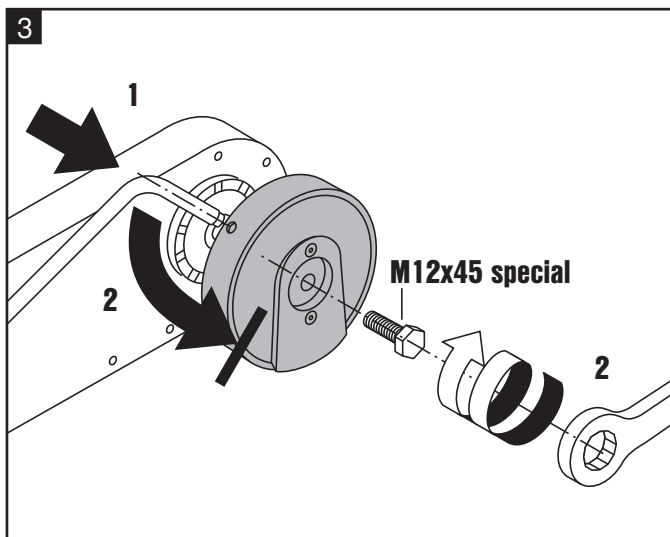
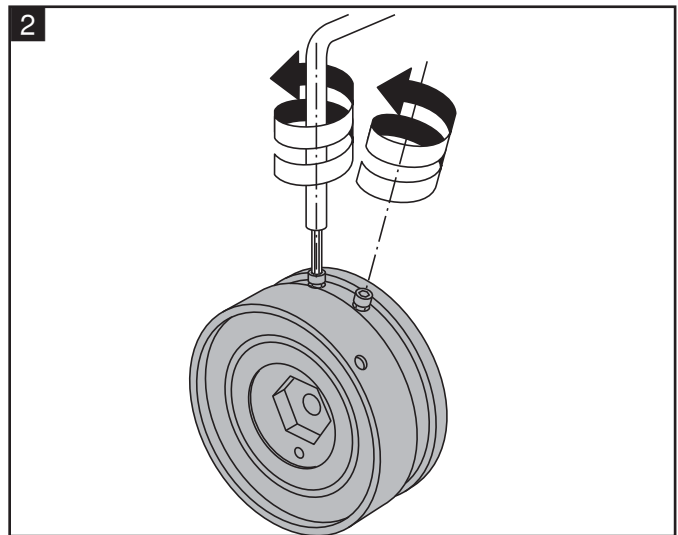
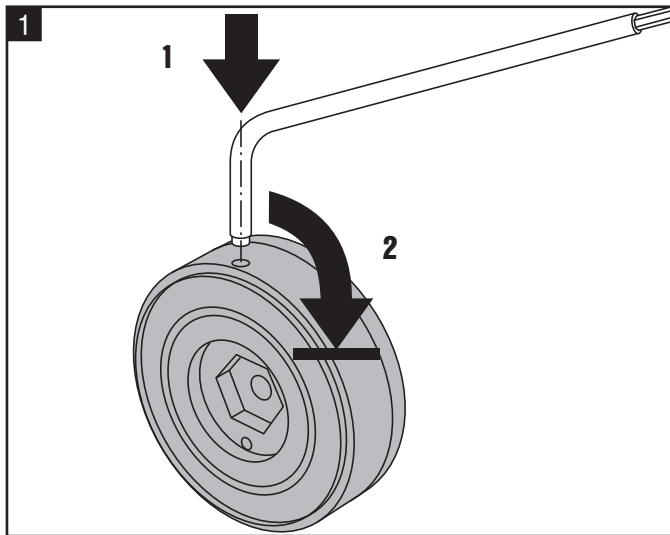
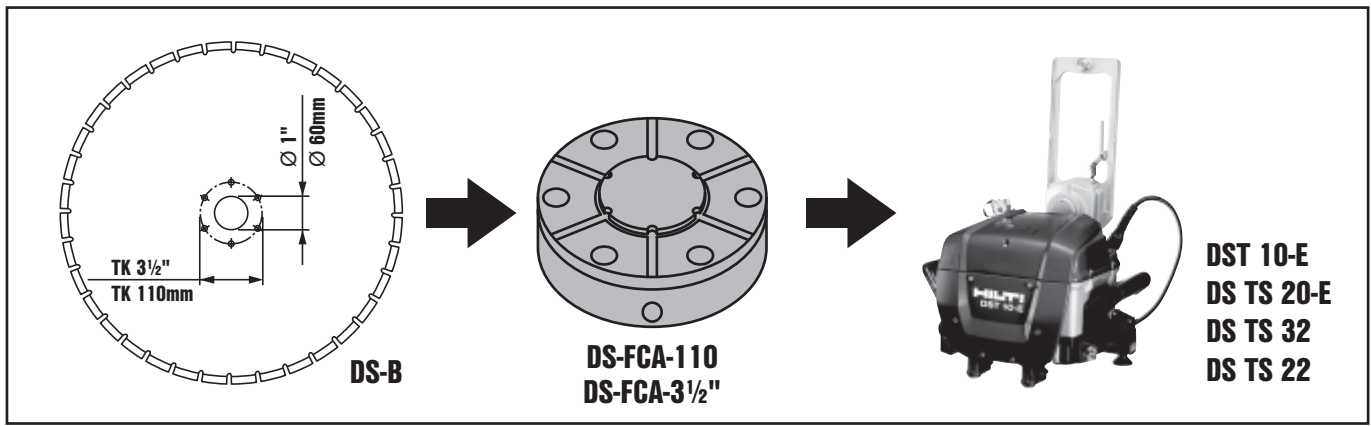
Fonctionnement du flasque pour coupes à fleur DS-FCA-110 sur les têtes de scie Hilti

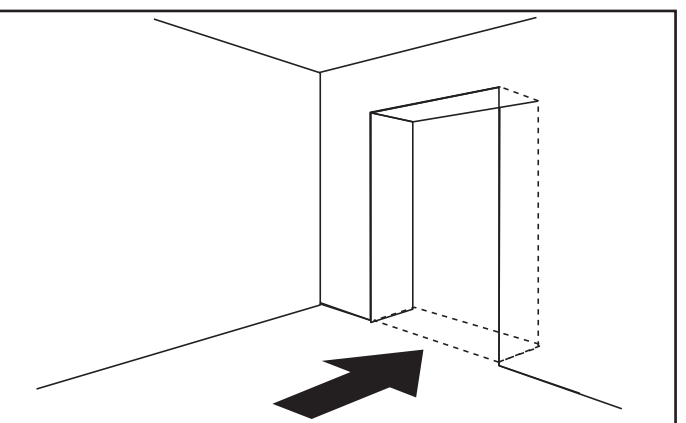
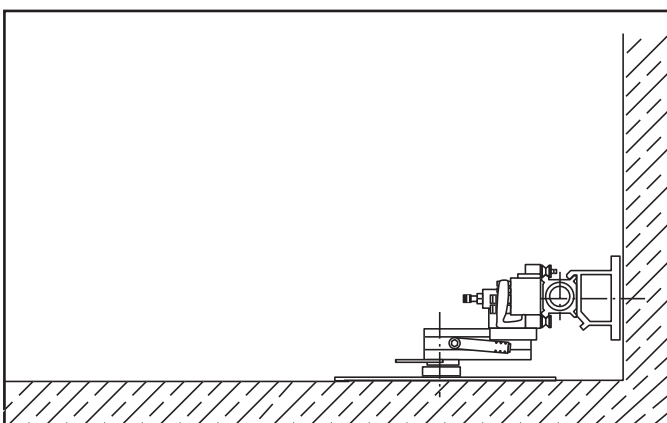
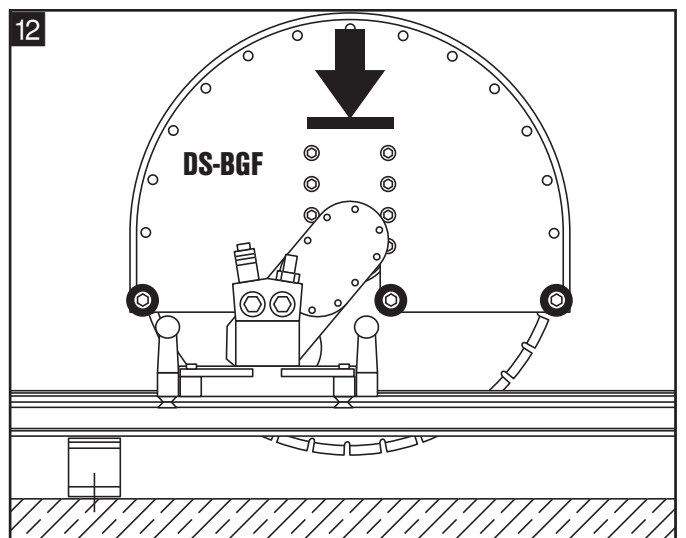
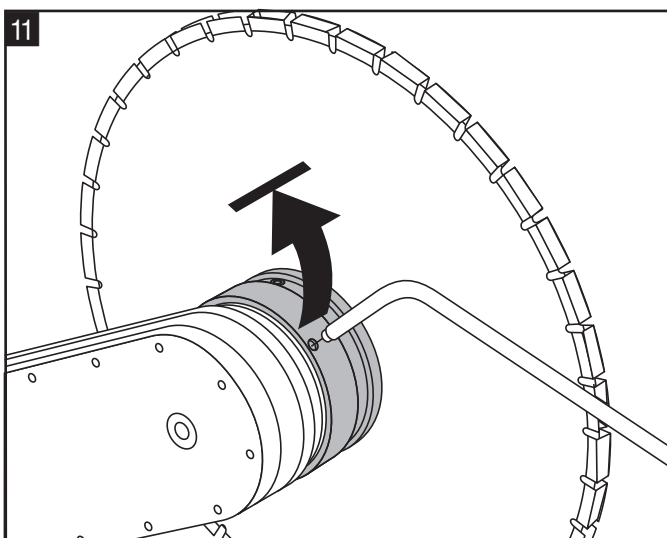
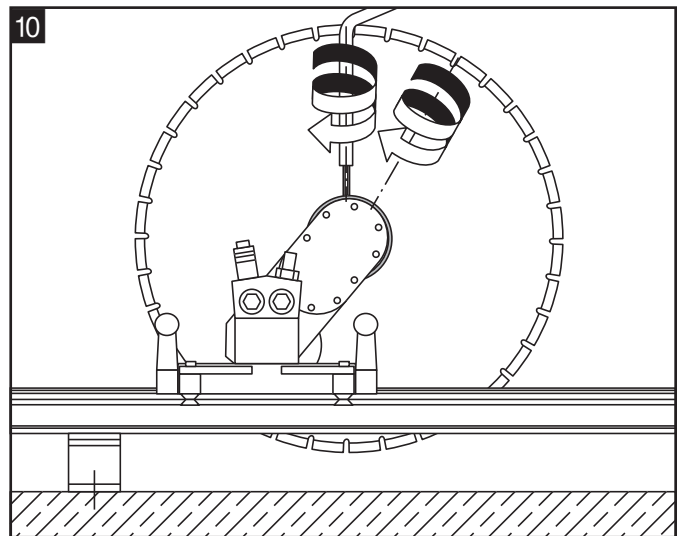
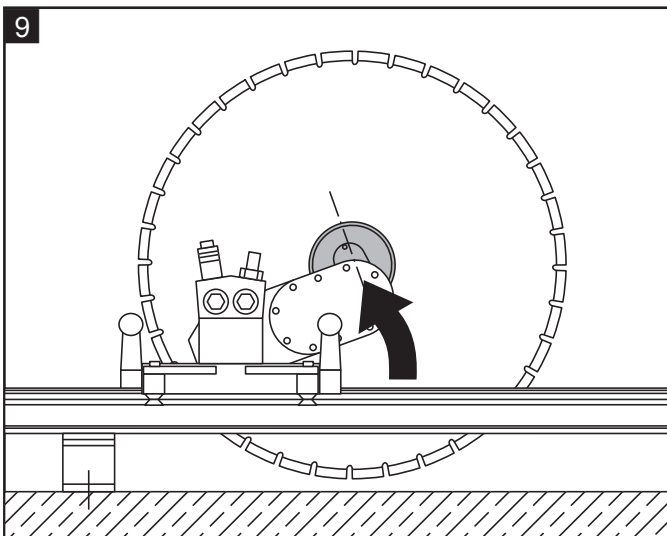
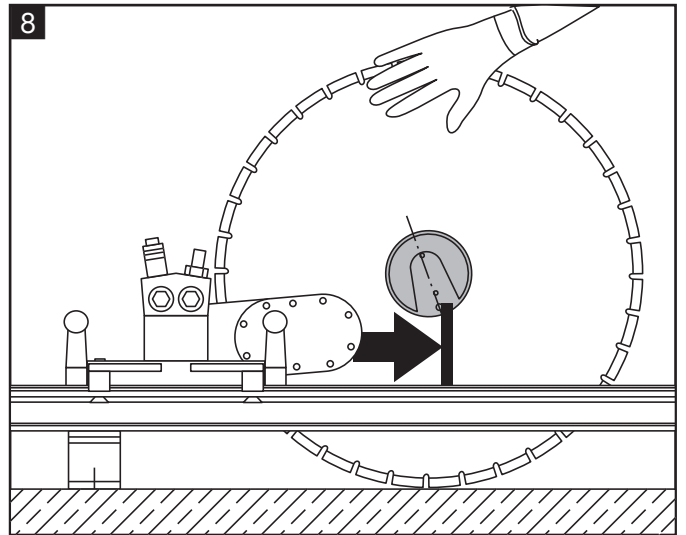
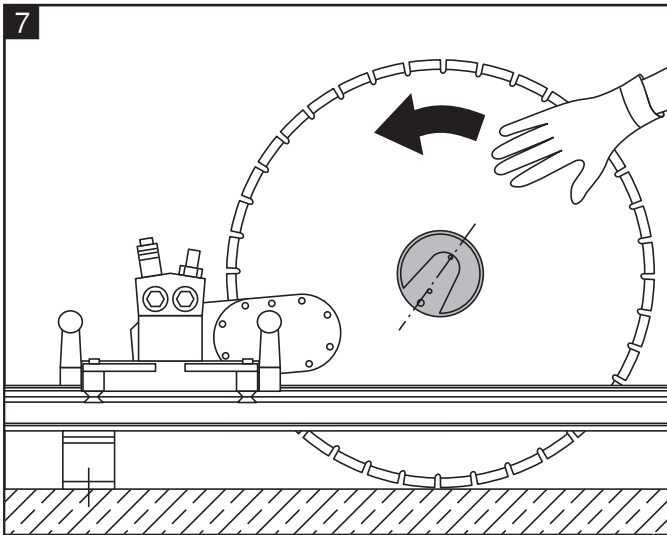
Empleo del elemento de apriete DS-FCA-110 sobre la cabeza de corte Hilti

Operating instructions [en](#)

Mode d'emploi [fr](#)

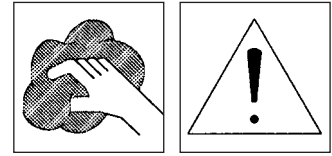
Manual de instrucciones [es](#)





Note:

- The DS-FCA-110 should be used for flush cutting only!
- We recommend that each blade of different diameter used for flush cutting is fitted with its own DS-FCA-110 FF female part (available as an accessory, item no. 416189).
- All mounting points and contact surfaces must be cleaned thoroughly and kept clean at all times!
- Disassembly is carried out in the reverse order.



Attention: Read and understand the safety precautions of your electrical tool/machine before using it.

Remarques:

- N'utiliser le flasque DS-FCA-110 que pour les coupes à fleur!
- Pour les coupes à fleur avec des lames de scie de différents diamètres, monter l'écrou DS-FCA-110 FF (accessoire, code art.416189) propre à chaque lame de scie.
- Bien nettoyer et toujours tenir propres tous les points d'assemblage et tous les ajustements!
- Démontage en sens inverse.

Attention: Bien lire et comprendre les consignes de sécurité relatives à l'outil électroportatif/machine avant de l'utiliser.

Consejos de seguridad:

- Emplear el elemento DS-FCA-110 exclusivamente para la unión de la cabeza de corte!
- Recomendación: montar el elemento de unión DS-FCA-110 FF (Código 416189) en aplicaciones con distintas medidas del disco de corte.
- Mantener siempre limpias todas las superficies, inserciones y elementos móviles!
- El desmontaje se realiza en orden inverso.

Atención: lea detenidamente y asegúrese de comprender las recomendaciones de seguridad antes de utilizar la herramienta/máquina eléctrica.



Hilti Corporation
LI-9494 Schaan
Tel.: +423 / 234 21 11
Fax: +423 / 234 29 65
www.hilti.com



416577