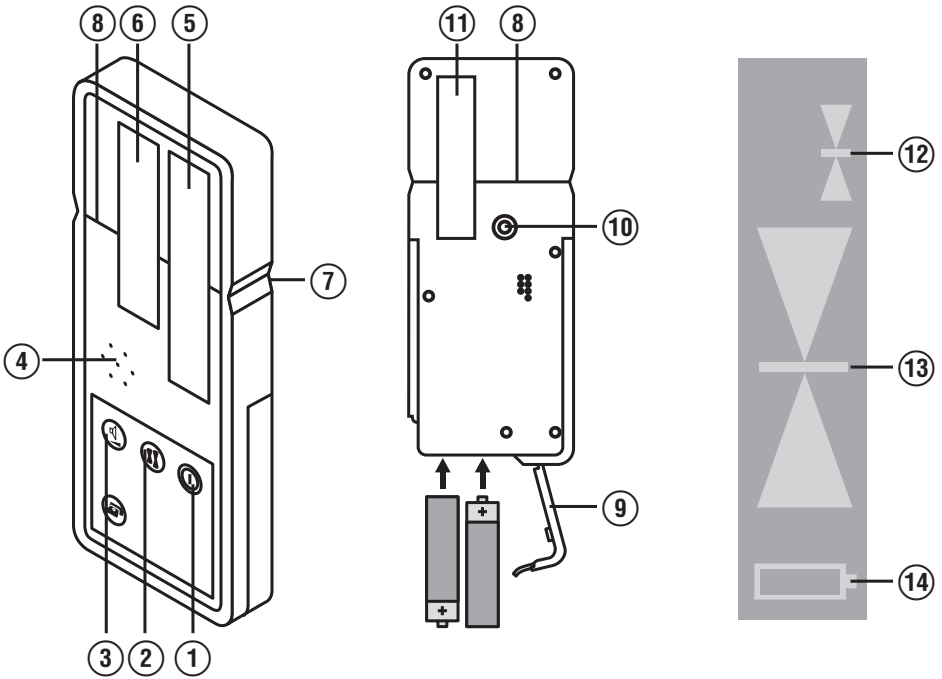


Bedienungsanleitung	de
Operating instructions	en
Mode d'emploi	fr
Manual de instrucciones	es
Istruzioni d'uso	it
Gebruiksaanwijzing	nl
Brugsanvisning	da
Bruksanvisning	no
Bruksanvisning	sv
Käyttöohje	fi
Manual de instruções	pt
Οδηγίες χρήσεως	el
Használati utasítás	hu
Návod k obsluze	cs
Návod na obsluhu	sk
Instrukcja obsługi	pl
Upute za uporabu	hr
Navodila za uporabo	sl
Ръководство за обслужване	bg
Инструкция по експлуатации	ru
Lietošanas pamācība	lv
Instrukcija	lt
Kasutusjuhend	et
取扱説明書	ja
사용설명서	ko
操作說明書	zh





PŔVODNÝ NÁVOD NA POUŽÍVANIE

Dial'kové ovládanie / prijímač laserového lúča PMA 30

Pred uvedením do prevádzky sa bezpodmienečne oboznámte s návodom na používanie.

Návod na používanie majte uložený vždy s prístrojom.

Prístroj odovzdávajte iným osobám vždy spolu s návodom na používanie.

Obsah	Strana
1 Všeobecné informácie	88
2 Opis	89
3 Technické údaje	89
4 Bezpečnostné pokyny	90
5 Pred použitím	90
6 Obsluha	91
7 Údržba a ošetrovanie	91
8 Likvidácia	92
9 Záruka výrobcu na prístroje	92
10 Vyhlásenie o FCC (platí v USA)	92
11 Vyhlásenie o zhode ES (originál)	93

1 Čísla odkazujú vždy na obrázky. Obrázky k textu nájdete na rozkladacích stranách. Pri študovaní návodu ich majte vždy otvorené.

Pojem „prístroj“ používaný v texte tohto návodu na používanie sa vždy vzťahuje na laserový prijímač PMA 30.

Konstruktívne časti prístroja **1**

Laserový prijímač PMA 31

- 1 Tlačidlo vypínača
- 2 Tlačidlo na nastavovanie zvolenej tolerancie (štandardná alebo jemná)
- 3 Tlačidlo na nastavovanie akustického signálu
- 4 Výstupný otvor pre akustický signál
- 5 Prijímacie pole
- 6 Zobrazovacie pole vpredu
- 7 Značkovací zárez
- 8 Vzťažná (referenčná) rovina
- 9 Viečko priehradky na batérie
- 10 Vnútorý závit na upevnenie prijímača
- 11 Zobrazovacie pole vzadu
- 12 Zobrazenie zvolenej tolerancie (štandardná alebo jemná)
- 13 Zobrazenie polohy prijímača voči rovine lasera
- 14 Indikátor stavu batérií

sk

1 Všeobecné informácie

1.1 Signálne slová a ich význam

NEBEZPEČENSTVO

Na označenie bezprostredne hroziaceho nebezpečenstva, ktoré môže spôsobiť ťažký úraz alebo usmrtenie.

VÝSTRAHA

V prípade možnej nebezpečnej situácie, ktorá môže viesť k ťažkým poraneniam alebo k usmrteniu.

POZOR

V prípade možnej nebezpečnej situácie, ktorá by mohla viesť k ľahkým zraneniam osôb alebo k vecným škodám.

UPOZORNENIE

Pokyny na používanie a iné užitočné informácie

1.2 Význam piktogramov a ďalšie pokyny

Výstražné symboly



Všeobecná výstraha pred nebezpečenstvom

Symbole



Pred používaním si prečítajte návod na používanie



Odpady odovzdajte na recykláciu

Miesto na identifikačné údaje na prístroji

Typové označenie a sériové číslo sú uvedené na typovom štítku prístroja. Tieto údaje si poznačte do svojho návodu na používanie a uvádzajte ich, kedykoľvek požadujete informácie od nášho zastúpenia alebo servisného strediska.

Typ:

Sériové číslo:

2 Opis

2.1 Používanie v súlade s určeným účelom

Laserový prijímač Hilti PMA 30 je určený na detekciu laserových lúčov líniového lasera PML 32-R.

Ak bude prístroj alebo jeho prídavné zariadenia nesprávne používať nekvalifikovaný personál alebo ak sa prístroj bude používať v rozpore s predpísaným účelom jeho využitia, môže dôjsť k vzniku nebezpečenstva.

Manipulácia alebo zmeny na prístroji nie sú dovolené.

Dodržujte pokyny na používanie, ošetrovanie a údržbu, uvedené v návode na používanie.

Zohľadnite vplyvy vonkajšieho prostredia. Nepoužívajte prístroj tam, kde hrozí nebezpečenstvo požiaru alebo explózie.

2.2 Rozsah dodávky laserového prijímača

- 1 Laserový prijímač
- 1 Návod na používanie
- 2 Batérie
- 1 Certifikát výrobcu

2.3 Rozsah dodávky PML 32-R s laserovým prijímačom

- 1 Líniový laser PML 32-R
- 1 Okuliare na zviditeľnenie laserového lúča
- 1 Puzdro na líniový laser
- 4 Batérie
- 1 Certifikát výrobcu pre líniový laser
- 1 Svorka na strop
- 1 Magnetický držiak
- 1 Návod na používanie PML 32-R
- 1 Cieľová platnička PRA 50/51
- 2 Značkovače
- 1 Otočný kotúč PMA 77
- 1 Laserový prijímač PMA 30
- 1 Návod na používanie PMA 30
- 1 Puzdro na laserový prijímač
- 2 Batérie
- 1 Certifikát výrobcu PMA 30

3 Technické údaje

Technické zmeny vyhradené!

Pracovný rozsah (priemer)	2...30 m (6 až 100 stôp (ft))
Rozsah indikácie roviny lasera (10 m/ 30 ft)	Jemné: ± 0,8 mm (0,03")Štandardné: ± 2 mm (0,08")
Akustická signalizácia	2 hlasitosti s možnosťou potlačenia
LCD displej	Obojstranný
Rozsah prijímacieho okienka	80 mm (2 3/4")
Indikácia stredu na hornej hrane krytu	50 mm (2")
Značkovacie drážky (stred)	Na oboch stranách
Automatické vypínanie prijímača	bez detekcie : 30 min
Rozmery	165 mm X 67 mm X 24 mm (6,5" × 2,6" × 0,9")
Hmotnosť	s batériou: 0,2 kg (0,4 libier (lbs))
Napájanie	batérie AA: 2
Čas použiteľnosti	alkalická mangánová batéria, Teplota +20 °C (+68 °F): 50 h
Prevádzková teplota	-20... +50 °C (-4 až +122 °F)
Skladovacia teplota	-30... +60 °C (-22 až +140 °F)

SK

Druh krytia	IP 56 podľa IEC 529
Závit prijímača	metrický: 5 X 10 mm (0,4")

4 Bezpečnostné pokyny

4.1 Základné bezpečnostné pokyny

Okrem bezpečnostno-technických pokynov, uvedených v jednotlivých častiach tohto návodu na používanie, sa vždy musia striktno dodržiavať nasledujúce pokyny.

4.2 Všeobecné bezpečnostné opatrenia

- Pri práci dbajte na bezpečnú vzdialenosť iných osôb, najmä detí.
- Prístroj pred použitím skontrolujte. V prípade poškodenia ho nechajte opraviť v servisnom stredu Hilti.
- Prístroj nechajte opraviť iba v servisnom stredisku Hilti.
- Na prístroji nevyradujte z činnosti žiadne bezpečnostné prvky a neodstraňujte z neho žiadne informačné a výstražné štítky.
- Po páde alebo iných mechanických vplyvoch sa prístroj musí nechať skontrolovať v servisnom stredisku Hilti.
- Pri používaní adaptérov sa presvedčte, že zariadenie je pevne naskrutkované.
- Na zabránenie chybných meraní musíte oblasť príjmu udržiavať čistú.
- Hoci je prístroj koncipovaný na používanie v ťažkých podmienkach na stavenisku, mali by ste s ním zaobchádzať starostlivo, ako s ostatnými optickými a elektronickými prístrojmi (ďalekohľad, okuliare, fotoaparát).
- Hoci je prístroj chránený proti vniknutiu vlhkosti, mali by ste ho pred odosielaním v kufrí na prenášanie dosucha poutierať.
- Prístroj držte podľa možnosti čo najďalej od uší, aby sa zabránilo poškodeniu sluchu.

4.2.1 Elektrické



- Batérie sa nesmú dostať do rúk deťom.
- Batérie nevystavujte vysokým teplotám a ohňu. Batérie môžu explodovať alebo uvoľňovať toxické látky.
- Batérie nenabíjajte.
- Batérie neupevňujte prispájkovaním.
- Batérie nevybíjajte skratovaním, môžu sa tým prehriať a vyduť.
- Batérie neotvárajte a nevystavujte ich nadmernému mechanickému zaťaženiu.

4.3 Správne vybavenie pracovísk

- Pri práci z rebrika alebo lešenia sa vyhýbajte neprírodným polohám. Pri práci dbajte na stabilný postoj, ktorý vám vždy umožní udržať rovnováhu.
- Merania cez sklo alebo iné objekty môžu výsledok merania skresliť.
- Prístroj používajte iba v rozsahu definovaných hraníc využitia.

4.4 Elektromagnetická tolerancia

Hoci prístroj spĺňa prísne požiadavky príslušných smeríc, spoločnosť Hilti nemôže vylúčiť možnosť rušenia funkcií prístroja silným žiarením, čo môže viesť k chybným operáciám. V takomto prípade alebo pri iných pochybnostiach sa musia vykonať kontrolné merania. Spoločnosť Hilti taktiež nemôže vylúčiť rušenie iných prístrojov (napr. navigačných zariadení lietadiel).

5 Pred použitím



5.1 Vloženie batérií **1**

POZOR

Nepoužívajte poškodené batérie.

NEBEZPEČENSTVO

Nemiešajte staré a nové batérie. Nemiešajte batérie rôznych typov a značiek.

- Batérie vyberte z obalu a vložte ich priamo do prístroja (9).
UPOZORNENIE Prístroj sa smie používať iba s batériami odporúčanými spoločnosťou Hilti.
- Skontrolujte, či poloha pólov batérií súhlasí s údajmi na spodnej strane každého prístroja.

6 Obsluha

6.1 Zapínanie a vypínanie prístroja 1

Stlačte tlačidlo vypínača (1).

6.2 Práca s prijímačom

Prijímač PMA 30 možno používať na vzdialenosť do 30 m. Indikácia laserového lúča sa uskutočňuje opticky a akusticky.

6.2.1 Práca s horizontálnym líniovým laserom 1

1. Prijímač PMA 30 tlačidlom vypínača (1) zapnite.
2. Prijímač PMA 30 držte v smere laserového lúča tak, aby okienko na prijímači bolo kolmo voči rovine lasera. Indikácia sa uskutočňuje opticky a akusticky. **UPOZORNENIE** Ak okienko na prijímači nie je kolmo voči rovine lasera, môže dôjsť k chybám merania.

6.2.2 Práca s vertikálnou líniou 1

1. Presvedčte sa, že vertikálna línia sa premieta kolmo na stenu (resp. na detekovanú plochu). **UPOZORNENIE** Ak sa vertikálna línia nepremieta na stenu, resp. na detekovanú plochu kolmo, môže dôjsť k chybám merania.
2. Prijímač PMA 30 tlačidlom vypínača (1) zapnite.

3. Prijímač PMA 30 držte v smere laserového lúča tak, aby okienko na prijímači bolo kolmo voči rovine lasera. Indikácia sa uskutočňuje opticky a akusticky. **UPOZORNENIE** Ak okienko na prijímači nie je kolmo voči rovine lasera, môže dôjsť k chybám merania.

6.3 Nastavenia

6.3.1 Nastavenie citlivosti 2

Pomocou tlačidla na nastavovanie rozsahu indikácie roviny lasera si zvolte požadovanú citlivosť.

UPOZORNENIE

Jeden zo symbolov znázornených na nákrese sa zobrazí na displeji. Pri zapnutí prístroja sa nastaví hrubá citlivosť.

6.3.2 Nastavenie hlasitosti (voliteľné) 1

Pomocou tlačidla na nastavovanie akustického signálu si zvolte požadovanú hlasitosť (2).

UPOZORNENIE

Pri zapnutí prístroja sa nastaví normálna hlasitosť.

Po každom stlačení tlačidla sa bude hlasitosť prepínať v poradí normálna hlasitosť / silná hlasitosť / vypnutý akustický signál.

7 Údržba a ošetrovanie

7.1 Čistenie a sušenie

1. Prach z povrchu sfúkajte.
2. Zobrazovacích plôch, resp. okienka prijímača sa nedotýkajte prstami.
3. Prístroj čistite iba suchou a mäkkou utierkou; v prípade potreby zvlhčenou čistým alkoholom alebo trochu vody. **UPOZORNENIE** Nepoužívajte žiadne iné kvapaliny, ktoré môžu poškodiť plastové časti.
4. Dodržiavajte hraničné teploty pri skladovaní výbavy, najmä v zime/v lete, predovšetkým vtedy, keď výbavu odkladáte v interiéri vozidla (-30 °C až +60 °C (-22 °F až +140 °F)).

7.2 Skladovanie

Zvlhnuté prístroje vybaľte. Prístroj, nádobu na prenášanie a príslušenstvo vysušte (pri teplote najviac 40 °C / 104 °F) a očistite. Výbavu vždy zabaľte až po úplnom uschnutí. Skladujte ju v suchu.

Po dlhodobom skladovaní alebo preprave výbavy vykonajte pred použitím kontrolné meranie.

Pred dlhším skladovaním z prístroja prosím vyberte batérie. Vytiekajúce batérie môžu poškodiť prístroj.

7.3 Preprava

Na prepravu vybavenia používajte prepravný kufr Hilti alebo obal s obdobnou kvalitou.

NEBEZPEČENSTVO

Prístroj vždy odosielajte bez batérií/akumulátora.

7.4 Kalibračná služba Hilti

Prístroje odporúčame nechať pravidelne kontrolovať v kalibračnej službe Hilti, aby sa mohla zaistiť ich spoľahlivosť podľa noriem a právnych predpisov.

Kalibračná služba Hilti vám je kedykoľvek k dispozícii; kalibráciu odporúčame nechať vykonať minimálne raz za rok.

V rámci kalibračnej služby sa potvrdí, že parametre kontrolovaného prístroja v deň kontroly zodpovedajú technickým údajom v návode na používanie.

Pri odchýlkach od údajov výrobcu sa používané meracie prístroje opäť nanovo nastavujú. Po rektifikácii a kontrole sa na prístroj upevní kalibračný štítok a vystaví sa kalibračný certifikát, ktorý písomne potvrdzuje, že prístroj pracuje v rozsahu údajov výrobcu.

Kalibračné certifikáty sa vždy požadujú od firiem, ktoré sú certifikované podľa ISO 900X.

Vo vašom najbližšom kontaktnom mieste Hilti vám radi poskytnú ďalšie informácie.

SK

8 Likvidácia

NEBEZPEČENSTVO

Pri nevhodnej likvidácii vybavenia môže dôjsť k nasledujúcim efektom:

Pri spaľovaní plastových dielov vznikajú jedovaté plyny, ktoré môžu ohrozovať zdravie.

Ak sa batérie poškodia alebo silno zohrejú, môžu explodovať a pritom spôsobiť otravy, popáleniny, poleptanie alebo môžu znečistiť životné prostredie.

Pri nedbalej likvidácii umožňujete zneužitie vybavenia nepovolnými osobami. Pritom môže dôjsť k ťažkému poraneniu tretích osôb, ako aj k znečisteniu životného prostredia.



Prístroje Hilti sú z veľkej časti vyrobené z recyklovateľných materiálov. Predpokladom pre recykláciu je správne oddelenie materiálov. Spoločnosť Hilti v mnohých krajinách umožňuje zber opotrebovaných prístrojov na recykláciu. Informujte sa vo vašom zákaznickom servise Hilti alebo u vášho špecializovaného predajcu.



Iba pre krajiny EÚ

Elektronické meracie prístroje neodhadzujte do domového odpadu!

V súlade s európskou smernicou o opotrebovaných elektrických a elektronických zariadeniach v znení národných predpisov sa opotrebované elektrické náradie, prístroje a zariadenia musia podrobiť separovaniu a ekologickej recyklácii.



Akumulátory zlikvidujte podľa národných predpisov

sk

9 Záruka výrobcu na prístroje

Hilti ručí, že dodaný výrobok je bezchybný z hľadiska použitého materiálu a technologického postupu výroby. Táto záruka platí iba za predpokladu, že výrobok sa správne používa a obsluhuje, ošetruje a čistí v súlade s návodom na používanie Hilti a že je zaručená technická jednotnosť, t. j. že s výrobkom sa používa iba originálny spotrebný materiál, príslušenstvo a náhradné diely Hilti.

Táto záruka zahŕňa bezplatnú opravu alebo bezplatnú výmenu chybných častí počas celej životnosti výrobku. Časti, podliehajúce normálnemu opotrebovaniu, do tejto záruky nespádajú.

Uplatňovanie ďalších nárokov je vylúčené, pokiaľ táto vylúčenie nie je v rozpore s národnými predpismi.

Hilti neručí najmä za priame alebo nepriame poruchy alebo z nich vyplývajúce následné škody, straty alebo náklady v súvislosti s používaním alebo z dôvodov nemožnosti používania výrobku na akýkoľvek účel. Implicitné záruky predajnosti alebo vhodnosti použitia na konkrétny účel sú vylúčené.

Výrobok alebo jeho časti po zistení poruchy neodkladne odosľte na opravu alebo výmenu príslušnej obchodnej organizácii Hilti.

Záruka zahŕňa všetky záručné záväzky zo strany spoločnosti Hilti a nahrádza všetky predchádzajúce alebo súčasné vyhlásenia, písomné alebo ústne dohovory, týkajúce sa záruky.

10 Vyhlásenie o FCC (platí v USA)

POZOR

Tento prístroj v testoch dodržal hraničné hodnoty, ktoré sú stanovené v odseku 15 ustanovení FCC (elektromagnetická a rádiová interferencia) pre digitálne prístroje triedy B. Tieto hraničné hodnoty predstavujú pre inštaláciu v obývaných oblastiach dostatočnú ochranu pred rušivým vyžarovaním. Prístroje tohto druhu generujú a používajú rádiové frekvencie a môžu ich aj vyžarovať. Preto,

ak nie sú inštalované a nepoužívajú sa v súlade s pokynmi, môžu spôsobovať rušenie príjmu rádiového signálu.

Nemožno však zaručiť, že pri určitých inštaláciách nedôjde k rušeniu. Ak tento prístroj spôsobuje rušenie príjmu rádiového alebo televízneho signálu, čo možno zistiť vypnutím a zapnutím prístroja, odporúčame použiť

vateľovi odstrániť rušenie pomocou nasledujúcich opatrení:

Nanovo nastaviť alebo premiestniť prijímaciu anténu.

Zväčšiť vzdialenosť medzi prístrojom a prijímačom.

Požiadajte o pomoc vášho predajcu alebo skúseného rádiotechnika.

UPOZORNENIE

Zmeny a úpravy, ktoré nie sú výslovne povolené spoločnosťou Hilti, môžu obmedziť práva používateľa na používanie prístroja.

11 Vyhlásenie o zhode ES (originál)

Označenie:	Diaľkové ovládanie / prijímač laserového lúča
Typové označenie:	PMA 30
Rok výroby:	2006

Na vlastnú zodpovednosť vyhlasujeme, že tento výrobok je v súlade s nasledujúcimi smernicami a normami: 2006/95/EG, 2004/108/EG, 2011/65/EÚ.

**Hilti Corporation, Feldkircherstrasse 100,
FL-9494 Schaan**



Paolo Luccini
Head of BA Quality and Process Management
Business Area Electric Tools & Accessories
01/2012



Matthias Gillner
Executive Vice President
Business Area Electric Tools & Accessories
01/2012

Technická dokumentácia u:

Hilti Entwicklungsgesellschaft mbH
Zulassung Elektrowerkzeuge
Hiltistrasse 6
86916 Kaufering
Deutschland

SK



Hilti Corporation

LI-9494 Schaan

Tel.: +423 / 234 21 11

Fax: +423 / 234 29 65

www.hilti.com

Hilti = registered trademark of Hilti Corp., Schaan

W 3276 | 0313 | 00-Pos. 1 | 1

Printed in Germany © 2013

Right of technical and programme changes reserved S. E. & O.

381767 / A4

