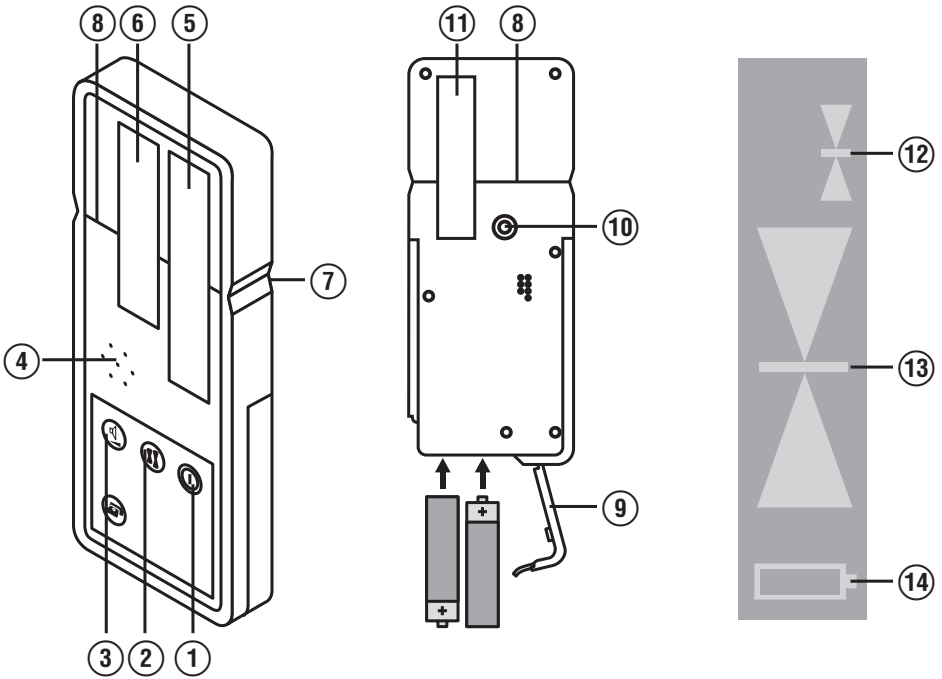


Bedienungsanleitung	de
Operating instructions	en
Mode d'emploi	fr
Manual de instrucciones	es
Istruzioni d'uso	it
Gebruiksaanwijzing	nl
Brugsanvisning	da
Bruksanvisning	no
Bruksanvisning	sv
Käyttöohje	fi
Manual de instruções	pt
Οδηγίες χρήσεως	el
Használati utasítás	hu
Návod k obsluze	cs
Návod na obsluhu	sk
Instrukcja obsługi	pl
Upute za uporabu	hr
Navodila za uporabo	sl
Ръководство за обслужване	bg
Инструкция по експлуатации	ru
Lietošanas pamācība	lv
Instrukcija	lt
Kasutusjuhend	et
取扱説明書	ja
사용설명서	ko
操作說明書	zh





PMA 30 távirányító / lézervervő

Fontos, hogy a használati utasítást elolvassa, mielőtt a készüléket első alkalommal használja.

Ezt a használati utasítást mindig tartsa együtt a készülékkel.

Amikor valakinek odaadja a készüléket használat céljából, győződjön meg arról, hogy ez a használati utasítás is a készülék mellett van.

Tartalomjegyzék	oldal
1 Általános információk	76
2 A gép leírása	77
3 Műszaki adatok	77
4 Biztonsági előírások	78
5 Üzembe helyezés	78
6 Üzemeltetés	79
7 Ápolás és karbantartás	79
8 Hulladékkezelés	80
9 Készülékek gyártói szavatossága	80
10 FCC-információ (az USA területén érvényes)	81
11 EK megfelelőségi nyilatkozat (eredeti)	81

1 Ezek a számok a megfelelő ábrákra vonatkoznak. Az ábrák a kihajtható borítólapon találhatóak. Tartsa kinyitva ezeket az oldalakat, mielőtt a használati utasítást tanulmányozza.

A használati utasítás szövegében a "készülék" szó mindig a PMA 30 lézervervőt jelenti.

A gép részei **1**

PMA 31 lézervervő

- 1 Be / Ki gomb
- 2 A választott tőrés (standard vagy finom) beállító gomb
- 3 Akusztikai jelet beállító gomb
- 4 Akusztikai jel kilépőnyílása
- 5 Vevőmező
- 6 Előző kijelzőmező
- 7 Jelölőhorony
- 8 Bázissík
- 9 Elemtartó fedele
- 10 Menetes furat a vevő rögzítésére
- 11 Hátsó kijelzőmező
- 12 A választott tőrés (standard vagy finom) kijelzője
- 13 A vevőnek a lézerszinthez elfoglalt pozícióját mutató kijelző
- 14 Elemállapot kijelzője

1 Általános információk

1.1 Figyelmeztetések és jelentésük

VESZÉLY

Ezt a szót használjuk arra, hogy felhívjuk a figyelmet egy lehetséges veszélyhelyzetre, amely súlyos testi sérülést okozhat, vagy halálhoz vezető közvetlen veszélyt jelöl.

VIGYÁZAT

Ezt a szót használjuk arra, hogy felhívjuk a figyelmet egy lehetséges veszélyhelyzetre, amely súlyos személyi sérülést vagy halált okozhat.

FIGYELEM

Ezt a szót használjuk arra, hogy felhívjuk a figyelmet egy lehetséges veszélyhelyzetre, amely kisebb személyi sérüléshez, vagy a gép, illetve más eszköz tönkremeneteléhez vezethet.

INFORMÁCIÓ

Ezt a szót használjuk arra, hogy felhívjuk a figyelmet az alkalmazási útmutatókra és más hasznos információkra.

1.2 Ábrák értelmezése és további információk

Figyelmeztető jelek



Legyen óvatos!

Szimbólumok



Használat előtt olvassa el a használati utasítást



A hulladékokat adja le újrafeldolgozásra

A készülék azonosító adatai

A típusmegjelölés és a sorozatszám a készüléken lévő adattáblán található. Ezen adatokat jegyezze be a használati utasításba, és mindig hivatkozzon rájuk, amikor a Hilti képviselőjénél vagy szervizénél érdeklődik.

Típus: _____

Sorozatszám: _____

2 A gép leírása

2.1 Rendeltetészerű géphasználat

A PMA 30 Hilti lézervevő a PML 32-R vonallézer lézersugarainak detektálására szolgál.

A készülék és tartozékai könnyen veszélyt okozhatnak, ha nem kiképzett személy dolgozik velük, vagy nem az előírásoknak megfelelően használják őket.

A gép átalakítása tilos.

Kövesse a használatra, ápolásra vonatkozó tanácsainkat. Vegye figyelembe a környezeti viszonyokat. Ne használja olyan helyen a gépet, ahol fennáll a tűz- vagy a robbanásveszély.

2.2 Lézervevő szállítási terjedelme

- 1 Lézervevő
- 1 Használati utasítás
- 2 Elemek
- 1 Gyártói tanúsítvány

2.3 PML 32-R szállítási terjedelme lézervevővel

- 1 PML 32-R vonallézer
- 1 Lézerszemüveg
- 1 Vonallézer-táska
- 4 Elemek
- 1 Vonallézer gyártói tanúsítványa
- 1 Fedélkapocs
- 1 Mágnesstartó
- 1 PML 32-R használati utasítás
- 1 PRA 50/51 iránybeállító céllemez
- 2 Jelölőstifte
- 1 PMA 77 forgókorong
- 1 PMA 30 lézervevő
- 1 PMA 30 használati utasítás
- 1 Lézervevőtáska
- 2 Elemek
- 1 PMA 30 gyártói tanúsítvány

3 Műszaki adatok

A műszaki változtatások jogát fenntartjuk!

Műveleti tartomány (átmérő)	2...30 m (6-tól 100 lábig)
A lézerszint kijelzési tartománya (10 m / 30 láb)	Finom: ± 0,8 mm (0,03 inch)Standard: ± 2 mm (0,08 inch)
Akusztikus jeladó	2 hangerő-fokozat az elnémitás lehetőségével
Folyadékkristályos kijelző	Mindkét oldalon
Vevőtartomány-ablak	80 mm (2 3/4 inch)
Ház középpontkijelzése, felső szegély	50 mm (2 inch)
Jelölőhorony (központ)	Mindkét oldalon
Vevő automatikus kikapcsolása	Detektálás nélkül : 30 perc
Méretek	165 mm X 67 mm X 24 mm (6.5" X 2.6" X 0.9")
Súly	Elemmel együtt: 0,2 kg (0,4 font)
Áramellátás	AA-cellák: 2
Üzemelési időtartam	Alkáli-mangán elem, hőmérséklet +20 °C (+68 °F): 50 h
Üzemi hőmérséklet	-20...+50 °C (-4-től 122 °F-ig)
Tárolási hőmérséklet	-30...+60 °C (-22-től 140 °F-ig)

hu

Védettség	IP 56 A IEC 529 szabvány szerint
Vevő menete	Metrikus: 5 X 10 mm (0,4 inch)

4 Biztonsági előírások

4.1 Alapvető biztonsági szempontok

Az egyes fejezetek biztonsági tudnivalói mellett nagyon fontos, hogy a következő utasításokat is pontosan betartsa.

4.2 Általános biztonsági intézkedések

- Az idegeket, és különösen a gyerekeket, tartsa távol a munkaterülettől.
- Használat előtt ellenőrizze a készüléket. Amennyiben a készülék sérült, javíttassa meg a Hilti szervizben.
- A készüléket csak Hilti SzervizCenterben javíttassa.
- Ne hatástalanítsa a biztonsági berendezéseket, és ne távolítsa el a tájékoztató és figyelmeztető feliratokat.
- Ha a készüléket leejtették, vagy más mechanikai kényszerhatásnak tették ki, akkor ellenőriztetni kell egy Hilti Szerviz Centerben.
- Amikor adaptereket használ, mindig győződjön meg arról, hogy a készüléket biztonságosan rögzítette.
- A pontatlan mérések elkerülése végett mindig tartsa tisztán a vevőmezőt.
- Jóllehet a készüléket építkezéseken folyó erőteljes igénybevételre tervezték, mint bármely más optikai vagy elektronikai berendezést (távcsövet, szemüveget, fényképezőgépet), ezt is odafigyeléssel kell kezelni.
- Jóllehet a készülék a nedvesség behatolása ellen védett, azért mindig törölje szárazra, mielőtt a szállítótáskába helyezi.
- Halláskárosodás elkerülése érdekében tartsa a készüléket olyan messze a fülétől, amennyire csak lehetséges.

4.2.1 Elektromos



- Az elemek gyermekek elől elzárva tartandók.
- Az elemeket ne hagyja túlmelegedni, és ne dobja őket tűzbe. Az elemek felrobbanhatnak, vagy mérgező anyagok juthatnak a szabadba.
- Az elemeket ne töltsse újra.
- Ne forrassa be az elemeket a készülékbe.
- Ne süsse ki az elemeket úgy, hogy rövidre zárja őket, mert túlmelegedhetnek és égési hólyagokat okozhatnak.
- Az elemeket ne nyissa fel, és ne tegye ki őket túlzott mértékű mechanikus terhelésnek.

4.3 A munkahely szakszerű kialakítása

- A létrán végzett beállítási munkáknál kerülje az abnormális testtartást. Mindig biztonságos, stabil helyzetben dolgozzon, ügyeljen az egyensúlyára.
- Az üvegtáblán vagy más tárgyon keresztül végzett mérés megghamisíthatja a mérés eredményét.
- Csak a meghatározott alkalmazási korlátokon belül használja a készüléket.

4.4 Elektromágneses összeférhetőség

Jóllehet a készülék eleget tesz a vonatkozó irányelvek szigorú követelményeinek, a Hilti nem zárhatja ki teljesen, hogy a készülék erős sugárzás zavaró hatására tévesen működjön. Ebben az esetben vagy más bizonytalanság esetén ellenőrző méréseket kell végezni. A Hilti ugyancsak nem tudja kizárni annak lehetőségét, hogy a készülék más készülékeknél (pl. repülőgépek navigációs berendezéseinél) zavart okozzon.

5 Üzembe helyezés



5.1 Elem behelyezése

FIGYELEM

Sérült elemet ne használjon.

VESZÉLY

Ne keverje a régi és az új elemeket. Ne használjon együtt különböző gyártótól származó vagy különböző típusmegjelölésű elemeket.

- Vegye ki az elemet a csomagolásból, és helyezze be közvetlenül a készülékbe (9).
INFORMÁCIÓ A készüléket csak a Hilti által ajánlott elemekkel üzemeltesse.
- Ellenőrizze, hogy a pólusok az egyes készülékek alsó részén található információknak megfelelően vannak-e beállítva.

6 Üzemeltetés

6.1 Készülék ki- és bekapcsolása 1

Nyomja meg a Ki / Be gombot (1).

6.2 Munkavégzés a vevőkészülékkel

A PMA 30 lézervevőt max. 30 m távolsáig lehet használni. A lézersugár kijelzése optikailag és akusztikusan történik.

6.2.1 Munkavégzés horizontális vonallézerrel 1

1. A Ki/Be gombbal (1) kapcsolja be a PMA 30 lézervevőt.
2. Tartsa a PMA 30 lézervevőt a lézersugárba úgy, hogy a vevőablak merőleges legyen a vonal szintjére. A kijelzés optikailag és akusztikusan történik.
INFORMÁCIÓ Ha a vevőablak nem merőleges a vonal szintjére, akkor ez hibás mérést okozhat.

6.2.2 Munkavégzés vertikális vonallal 1

1. Győződjön meg róla, hogy a függőleges vonal merőlegesen vetítődik a falra (ill. a detekciós felületre).
INFORMÁCIÓ Ha a függőleges vonal nem merőlegesen vetítődik a falra, ill. a detekciós felületre, akkor ez hibás mérést okozhat.

2. A Ki/Be gombbal (1) kapcsolja be a PMA 30 lézervevőt.
3. Tartsa a PMA 30 lézervevőt a lézersugárba úgy, hogy a vevőablak merőleges legyen a vonal szintjére. A kijelzés optikailag és akusztikusan történik.
INFORMÁCIÓ Ha a vevőablak nem merőleges a vonal szintjére, akkor ez hibás mérést okozhat.

6.3 Beállítások

6.3.1 Az érzékenységi beállítás 2

Válassza ki a lézerszint kijelzési tartományát beállító gomb segítségével a megkívánt érzékenységet.

INFORMÁCIÓ

A kijelzőn megjelenik a rajzon jelölt valamely szimbólum. A készülék bekapcsolásakor a legdurvább érzékenység van beállítva.

6.3.2 A hangerő beállítása (opcionális) 1

Válassza ki az akusztikai jelet beállító gombbal a megkívánt hangerőt (2).

INFORMÁCIÓ

A készülék bekapcsolásakor a normális hangerő van beállítva.

Ennek a gombnak a működtetésével a hangerőt a normális / hangos / kikapcsolt sorrendben lehet átkapcsolni.

hu

7 Ápolás és karbantartás

7.1 Tisztítás és szárítás

1. Fújja le a port a felületről.
2. Ne érintse ujjal a kijelzőmezőt ill. a vevőablakot.
3. Csak tiszta és puha kendővel tisztítsa; ha szükséges, tiszta alkohollal vagy kevés vízzel nedvesítse meg.
INFORMÁCIÓ Ne használjon egyéb folyadékot, mivel azok megtámadhatják a műanyag alkatrészeket.
4. Vegye figyelembe készüléke tárolási hőmérsékletének határértékeit, különösen télen / nyáron, amikor készülékét az autóban tárolja (-30 °C-tól +60 °C-ig (-22 °F-tól +140 °F-ig)).

7.2 Tárolás

A nedvességet kapott készüléket csomagolja ki. Tisztítsa és szárítsa meg (legfeljebb 40 °C / 104 °F hőmérsékleten) a készüléket, a szállítótáskát és a tartozékokat. A felszerelést csak akkor csomagolja vissza, ha az teljesen megszáradt, majd tárolja szárazon. A felszerelés hosszabb raktározása vagy szállítása után használat előtt hajtson végre ellenőrző mérést. Kérjük, hosszabb tárolás előtt vegye ki az elemeket a készülékből. A kifolyó elemek károsíthatják a készüléket.

7.3 Szállítás

A felszerelés szállításához, illetve elküldéséhez Hilti-szállítókoszt vagy ezzel egyenértékű csomagolást használjon.

VESZÉLY

A készüléket mindig kivett elemekkel / akku-egységgel küldje el.

7.4 Hilti kalibrálási szolgáltatás

Javasoljuk, hogy használja ki a Hilti kalibrálási szolgáltatását a készülékek rendszeres ellenőrzésére, annak érdekében, hogy biztosítsa a szabványoknak és a jogi előírásoknak megfelelő megbízhatóságot.

A Hilti kalibrálási szolgáltatása mindenkor rendelkezésére áll; azonban ajánlott évente legalább egyszer elvégeztetni.

A Hilti kalibrálási szolgáltatásának keretében igazolják, hogy a vizsgált készülék specifikációja a vizsgálat napján megfelel a használati utasításban feltüntetett műszaki adatoknak.

A gyártó által megadottaktól való eltérés esetén a használt mérőkészülékeket újra beállítják. A beállítás és a vizsgálat után a készülék kap egy kalibrálási plakettet, és

a kalibrálási tanúsítvány írásban igazolja, hogy a készülék a gyártó által megadottak szerint működik.

Kalibrálási tanúsítvány az ISO 900X szerint tanúsított vállalkozások számára kötelező. Az Önhez legközelebb eső Hilti-tanácsadó szívesen ad további felvilágosítást.

8 Hulladékkezelés

VESZÉLY

A felszerelések nem szakszerű ártalmatlanítása a következő következményekkel járhat:

A műanyag alkatrészek elégetésekor mérgező gázok szabadulnak fel, amelyek betegségekhez vezethetnek.

Ha az elemek megsérülnek vagy erősen felmelegednek, akkor felrobbanhatnak és közben mérgezést, égési sérülést, marást vagy környezetszennyezést okozhatnak.

A könnyelmű hulladékkezeléssel lehetővé teszi jogosulatlan személyek számára a felszerelés szakszerűtlen használatát. Ezáltal Ön vagy harmadik személy súlyosan megsérülhet, valamint környezetszennyezés következhet be.



A Hilti-gépek nagyrészt újrahasznosítható anyagokból készülnek. Az újrahasznosítás feltétele az anyagok szakszerű szétválogatása. Sok országban a Hilti már előkészületeket tett arra, hogy vissza tudja venni a használt készülékeket az anyagok újrafelhasználása céljából. Ezzel kapcsolatban érdeklődjön a Hilti Centerekben vagy értékesítési szaktanácsadójánál.



Csak EU-országok számára

Az elektromos mérőkészülékeket ne dobja a háztartási szemétkébe!

A használt elektromos és elektronikai készülékekről szóló EK irányelv és annak a nemzeti jogba történt átültetése szerint az elhasznált elektromos kéziszerszámokat külön kell gyűjteni, és környezetbarát módon újra kell hasznosítani.



Az elemeket a nemzeti előírásoknak megfelelően ártalmatlanítsa

9 Készülékek gyártói szavatossága

A Hilti garantálja, hogy a szállított készülék anyag- vagy gyártási hibától mentes. Ez a garancia csak azzal a feltétellel érvényes, hogy a gép alkalmazása és kezelése, ápolása és tisztítása a Hilti használati utasításban meghatározottak szerint történik, és hogy az egységes műszaki állapot sértetlen marad, vagyis csak eredeti Hilti anyagot, tartozékokat és pótalkatrészeket használnak a géphez.

Ez a garancia magában foglalja a meghibásodott részek térítésmentes javítását vagy pótlását a gép teljes élettartama alatt. Azok az alkatrészek, amelyek természetes elhasználódásnak vannak kitéve, nem esnek ezen garancia alá.

Ezen túlmenő igények, amennyiben kényszerítő nemzeti előírások másképp nem rendelkeznek, ki vannak

zárva. Különösképpen nem vállal a Hilti felelősséget a közvetlen vagy közvetett hiányosságokból vagy a hiányosságok következményeiből eredő károkért, a gép valamilyen célból történő alkalmazásával vagy az alkalmazás lehetetlenségével összefüggő veszteségekért vagy költségekért. Nyomatékosan kizárt a hallgatóságos jótállás a gép alkalmazásáért vagy bizonyos célra való alkalmasságáért.

Javítás vagy csere céljából a gépet vagy az érintett alkatrészt a hiányosság megállapítása után haladéktalanul el kell juttatni az illetékes Hilti szervezethez.

Ezen garancia magában foglal minden garanciális kötelezettséget a Hilti részéről, és helyébe lép minden korábbi vagy egyidejű nyilatkozatnak, írásba foglalt vagy szóbeli, garanciával kapcsolatos megállapodásnak.

10 FCC-információ (az USA területén érvényes)

FIGYELEM

Ez a készülék a tesztek során betartotta a 15. fejezetben, a B osztályú digitális készülékekre megadott FCC-rendelkezések határértékeit. Ezek a határértékek a lakóterületen történő alkalmazáskor elegendő védelmet nyújtanak a zavaró sugárzással szemben. Az ilyen jellegű készülékek nagyfrekvenciát hoznak létre és használnak, és azt ki is sugározhatják. Ezért, ha nem az útmutatásnak megfelelően alkalmazzák és üzemeltetik őket, zavarhatják a rádió- és televízióvételt.

Azonban nem garantálható, hogy bizonyos alkalmazásoknál mégsem lépnek fel zavarok. Amennyiben ez a készülék zavarja a rádió- vagy televízióvételt, ami a készülék

ki- és bekapcsolásával állapítható meg, a felhasználó a zavart a következő intézkedésekkel háríthatja el:

Állítsa be újra, vagy helyezze át a vevőantennát.

Növelje meg a távolságot a készülék és a vevő között.

Kérjen segítséget kereskedőjétől vagy egy tapasztalt rádió- és televíziótechnikustól.

INFORMÁCIÓ

Az olyan módosítások, melyeket a Hilti nem engedélyez kifejezetten, korlátozhatják a felhasználónak a készülék üzemeltetésére vonatkozó jogát.

11 EK megfelelőségi nyilatkozat (eredeti)

Megnevezés:	távírányító / lézervető
Típusmegjelölés:	PMA 30
Konstrukciós év:	2006

Kizárólagos felelősségünk tudatában kijelentjük, hogy ez a termék megfelel a következő irányelveknek és szabványoknak: 2006 / 95 / EK, 2004 / 108 / EK, 2011/65/EU.

**Hilti Corporation, Feldkircherstrasse 100,
FL-9494 Schaan**

Paolo Luccini

Head of BA Quality and Process Management
Business Area Electric Tools & Accessories
01/2012

Matthias Gillner

Executive Vice President
Business Area Electric Tools & Accessories
01/2012

Műszaki dokumentáció:

Hilti Entwicklungsgesellschaft mbH
Zulassung Elektrowerkzeuge
Hiltistrasse 6
86916 Kaufering
Deutschland

hu



Hilti Corporation

LI-9494 Schaan

Tel.: +423 / 234 21 11

Fax: +423 / 234 29 65

www.hilti.com

Hilti = registered trademark of Hilti Corp., Schaan

W 3276 | 0313 | 00-Pos. 1 | 1

Printed in Germany © 2013

Right of technical and programme changes reserved S. E. & O.

381767 / A4

