



PRA 90

Nederlands



# 1 Informatie over documentatie

## 1.1 Over deze documentatie

- Lees voor ingebruikname deze documentatie door. Dit is vereist voor veilig werken en storingsvrij gebruik.
- De veiligheidsinstructies en waarschuwingsaanwijzingen in deze documentatie en op het product in acht nemen.
- De handleiding altijd bij het apparaat bewaren en het product alleen met deze handleiding aan andere personen doorgeven.

## 1.2 Verklaring van de tekens

### 1.2.1 Waarschuwingaanwijzingen

Waarschuwingaanwijzingen waarschuwen voor gevaren bij de omgang met het product. De volgende signaalwoorden worden gebruikt:

#### **GEVAAR**

**GEVAAR !**

- ▶ Voor een direct dreigend gevaar dat tot ernstig letsel of tot de dood leidt.

#### **WAARSCHUWING**

**WAARSCHUWING !**

- ▶ Voor een mogelijke gevaar dat tot ernstig letsel of tot de dood kan leiden.





#### **ATTENTIE**

**ATTENTIE !**

- ▶ Voor een eventueel gevaarlijke situatie die tot licht letsel of tot materiële schade kan leiden.


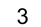



### 1.2.2 Symbolen in de documentatie

De volgende symbolen worden in deze documentatie gebruikt:

	Handleiding vóór gebruik lezen
	Gebruikstips en andere nuttige informatie
	Omgang met recyclebare materialen
	Elektrisch gereedschap en accu 's niet met het huisvuil meegeven

### 1.2.3 Symbolen in afbeeldingen

De volgende symbolen worden in afbeeldingen gebruikt:

	Deze nummers verwijzen naar de betreffende afbeelding aan het begin van deze handleiding
	De nummering geeft een volgorde van de arbeidsstappen in de afbeelding weer en kan van de arbeidsstappen in de tekst afwijken
	Positienummers worden in de afbeelding <b>Overzicht</b> gebruikt en verwijzen naar de nummers van de legenda in het hoofdstuk <b>Productoverzicht</b>
	Dit teken vraagt om uw bijzondere aandacht bij de omgang met het product.
	Draadloze gegevensoverdracht

## 1.3 Productafhankelijke symbolen

### 1.3.1 Symbolen op het product

De volgende symbolen worden op het product gebruikt:



## 1.4 Productinformatie

**HILTI** producten zijn bestemd voor de professionele gebruiker en mogen alleen door geautoriseerd, vakkundig geschoold personeel bediend, onderhouden en gerepareerd worden. Dit personeel moet speciaal op de hoogte zijn gesteld van de mogelijke gevaren. Het product en zijn hulpmiddelen kunnen gevaar opleveren als ze door ongeschoolde personen op ondeskundige wijze of niet volgens de voorschriften worden gebruikt.

De typeaanduiding en het serienummer staan op het typeplaatje.

- ▶ Voer het serienummer in de volgende tabel in. De productinformatie is nodig bij vragen aan onze dealers of service-centers.

### Productinformatie

Automatisch statief	PRA 90
Generatie	01
Serienr.	

## 1.5 Conformiteitsverklaring

Als de uitsluitend verantwoordelijken voor dit product verklaren wij dat het voldoet aan de geldende voorschriften en normen. Een afbeelding van de Conformiteitsverklaring vindt u aan het einde van deze documentatie.

De technische documentatie is hier te vinden:

Hilti Entwicklungsgesellschaft mbH | Zulassung Geräte | Hiltistraße 6 | 86916 Kaufering, DE

## 1.6 Typegoedkeuring

De vermelde instantie **CSA Group Bayern**, nummer 1948, heeft het apparaat getest en documenten gekwalificeerd en de volgende typegoedkeuring afgegeven: ZS 17 10 50140 007

# 2 Veiligheid

## 2.1 Veiligheidsinstructies



Naast de veiligheidstechnische aanwijzingen in de afzonderlijke hoofdstukken van deze handleiding, resp. de veiligheidstechnische aanwijzingen van de betreffende handleidingen van de gebruikte rotatielaser, moeten de volgende bepalingen te allen tijde strikt in acht worden genomen.

### Algemene veiligheidsinstructies

Maak geen veiligheidsinrichtingen onklaar en verwijder geen instructie- en waarschuwingsopchriften.

#### Correcte inrichting van het werkgebied

- ▶ **Schermd de meetplaats af en let er bij het opstellen van het apparaat op dat de straal niet op andere personen of op uzelf wordt gericht.**
- ▶ **Wanneer u op ladders werkt, neem dan geen ongewone lichaamshouding aan. Zorg ervoor dat u stevig staat en altijd in evenwicht bent.**
- ▶ **Let erop dat het apparaat op een vlakke en stabiele ondergrond wordt opgesteld (zonder vibratie!).**
- ▶ **Gebruik het apparaat alleen binnen de vastgestelde toepassingsgrenzen.**
- ▶ **Let er bij het opstellen en het bedienen van het statief op dat zich geen lichaamsdelen onder het statief bevinden.**
- ▶ **Het statief niet gebruiken als hefapparaat of als hulp bij het heffen.**
- ▶ Houd kinderen uit de buurt. Houd andere personen uit de buurt van het werkgebied.
- ▶ **Bij het plaatsen van het statief binnen op de ondergrond letten, het statief kan krassen in de ondergrond veroorzaken.**

#### Elektromagnetische compatibiliteit

- ▶ Hoewel het apparaat voldoet aan de strenge wettelijke voorschriften, kan **Hilti** de mogelijkheid niet uitsluiten dat het apparaat door sterke straling wordt gestoord, hetgeen tot een incorrecte werking kan leiden. In dit geval of wanneer u niet zeker bent dienen controlemetingen te worden uitgevoerd. Ook kan **Hilti** niet uitsluiten dat andere apparaten (bijv. navigatie-inrichtingen van vliegtuigen) worden gestoord.

## Algemene veiligheidsmaatregelen

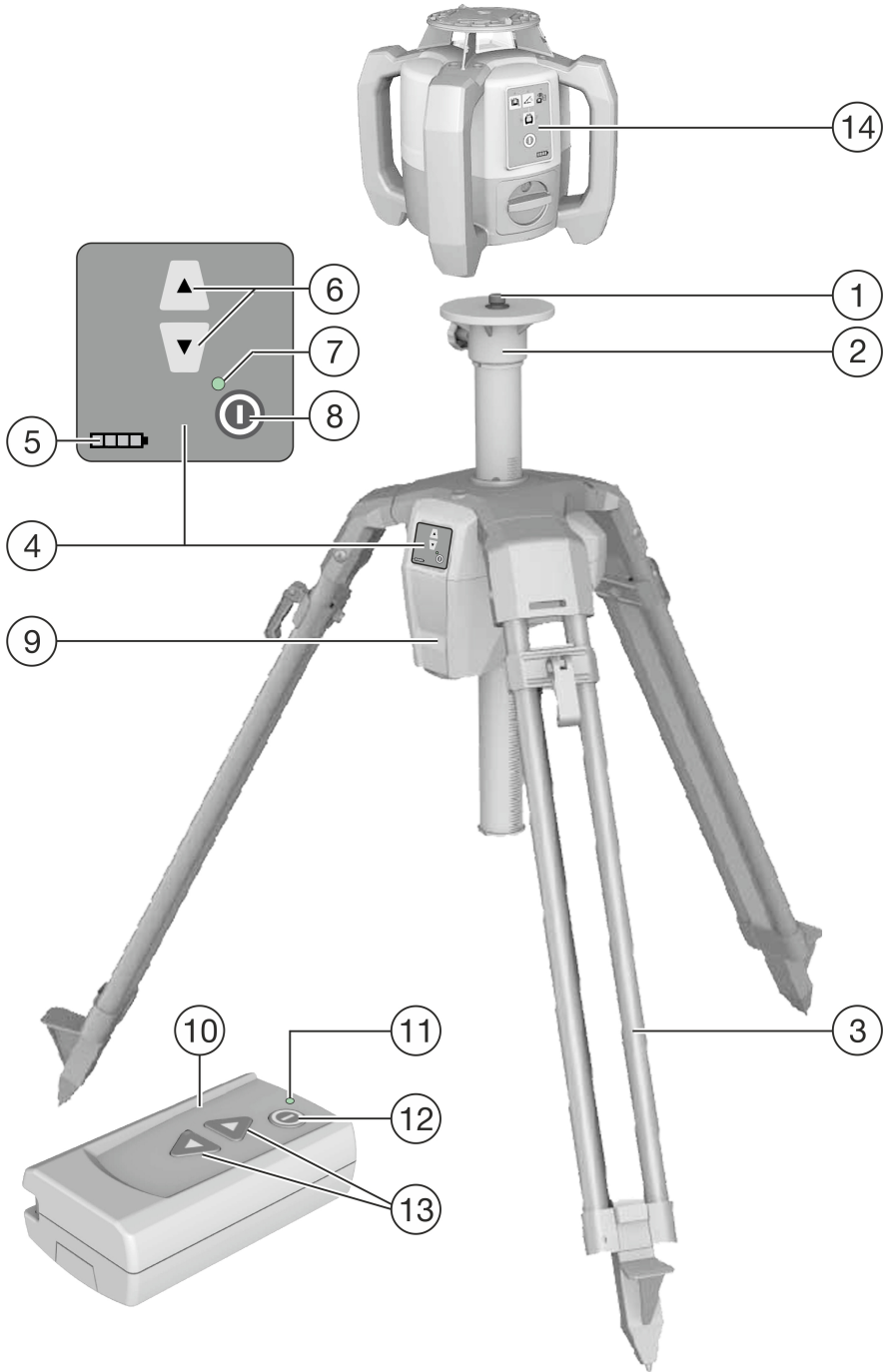
- ▶ Controleer het apparaat alvorens het te gebruiken. Laat het apparaat in geval van beschadiging repareren door een Hilti service-center.
- ▶ **Houd het PRA 90 draaieind altijd vrij van alle voorwerpen/lichaamsdelen resp. van vuil.**
- ▶ **Geen vingers of andere lichaamsdelen steken in de buizen van de statief, of in andere plekken waar letsel kan ontstaan.**
- ▶ **Ook al is het apparaat gemaakt voor zwaar gebruik op bouwplaatsen, toch dient het, evenals andere elektrische apparaten, zorgvuldig te worden behandeld.**
- ▶ **Hoewel het apparaat beschermd is tegen het binnendringen van vocht, dient u het apparaat droog te maken alvorens het in de transportcontainer te plaatsen.**
- ▶ **Gebruik de netvoeding alleen voor het elektriciteitsnet.**
- ▶ **Zorg ervoor dat het apparaat en de netvoeding geen obstakel vormen dat ertoe kan leiden dat mensen vallen en letsel oplopen.**
- ▶ **Zorg voor een goede verlichting van het werkgebied.**
- ▶ **Controleer de verlengsnoeren regelmatig en vervang deze wanneer ze beschadigd zijn. Wordt de netvoeding of het verlengsnoer tijdens de werkzaamheden beschadigd, dan mag u het niet aanraken. Haal de stekker uit het stopcontact. Beschadigde voedings- en verlengsnoeren houden het risico van een elektrische schok in.**
- ▶ **Voorkom aanraking van het lichaam met geaarde oppervlakken, bijvoorbeeld van buizen, verwarmingen, fornuizen en koelkasten. Er bestaat een verhoogd risico door een elektrische schok wanneer uw lichaam geaard is.**
- ▶ **Bescherm het snoer tegen hitte, olie en scherpe randen.**
- ▶ **Gebruik de netvoeding nooit in vuile of natte toestand. Vocht of stof dat zich aan het oppervlak van de netvoeding hecht, met name van geleidend materiaal, kan onder ongunstige omstandigheden tot een elektrische schok leiden. Laat daarom verontreinigde apparaten, met name wanneer er vaak geleidend materiaal wordt bewerkt, regelmatig controleren door de Hilti-service.**
- ▶ Raak de contacten niet aan.
- ▶ **De meegeleverde draaggordel gebruiken, om het dragen van de PRA 90 te vereenvoudigen. Bij het vervoeren van de PRA 90 in acht nemen dat u geen letsel toebrengt aan uzelf of aan derden. Bij het transport moet in het bijzonder worden gelet op de positie van de punten van de benen.**
- ▶ **Controleer dat het draaieind na het gebruik van de PRA 90 vóór het samenklappen van de statiefbenen compleet omlaagbewogen is.**

## Gebruik en onderhoud van accugereedschappen

- ▶ **Gebruik uitsluitend de voor uw apparaat goedgekeurde accu's.** Bij het gebruik van andere accu's of het gebruik van accu's voor andere doeleinden is er kans op brand en bestaat er explosiegevaar.
- ▶ **Stel de accu's niet bloot aan hoge temperaturen of aan vuur.** Hierbij is sprake van explosiegevaar.
- ▶ **De accu's mogen niet uit elkaar genomen, ineengedrukt, tot boven de 80 °C (176 °F) worden verhit of verbrand.** Anders bestaat er gevaar voor vuur, verbranding door bijtend zuur en explosie.
- ▶ **Voorkom dat er vocht binnendringt in de accu.** Binnengedrongen vocht kan kortsluiting en chemische reacties veroorzaken en brandwonden of brand tot gevolg hebben.
- ▶ **Neem de bijzondere richtlijnen voor het transport, de opslag en het gebruik van Li-ion accu's in acht.**
- ▶ **Voorkom kortsluiting van de accu. Controleer alvorens de accu in het apparaat te plaatsen of de contacten van de accu en het apparaat vrij zijn.** Worden de contacten van een accu kortgesloten, dan bestaat het risico van vuur, verbranding door bijtend zuur en explosie.
- ▶ **Beschadigde accu's (bijv. accu's met scheuren, gebroken onderdelen, verbogen, teruggeduwde en/of losgetrokken contacten) mogen niet worden opgeladen en ook niet opnieuw worden gebruikt.**
- ▶ **Gebruik voor het apparaat en het opladen van de accu alleen de netvoeding PRA 85 of het auto-laadsnoer PRA 86.** Anders kan het apparaat beschadigd worden.





**3 Beschrijving****3.1 Productoverzicht**



- |                                 |                                      |
|---------------------------------|--------------------------------------|
| ① Laserbevestiging 5/8"         | ⑧ Bedieningsveld aan/uit-toets       |
| ② Statiefkop                    | ⑨ Accuvak                            |
| ③ Uittrekbare steun             | ⑩ Optionele afstandsbediening PRA 92 |
| ④ Bedieningspaneel              | ⑪ PRA 92 LED-weergave                |
| ⑤ Bedieningsveld laadweergave   | ⑫ PRA 92 Aan/uit-toets               |
| ⑥ Bedieningsveld hoogteregeling | ⑬ PRA 92 Hoogteregeling              |
| ⑦ Bedieningsveld LED-weergave   | ⑭ Rotatielaser                       |

### 3.2 Correct gebruikt

Het beschreven product is een automatisch statief waarop een rotatielaser kan worden gemonteerd. De hoogte van het statief kan via het Bedieningspaneel of via een afstandsbediening worden aangepast. Met het statief en de daarop gemonteerde rotatielaser is het mogelijk een horizontaal laservlak op een bepaalde doelhoogte te bereiken, metermarkeringen aan te brengen, een horizontale hoogte uit te lijnen of te controleren.

Het statief kan op 3 verschillende manieren worden bediend: Met afstandsbediening/laserontvanger PRA 30 (in combinatie met PR 30-HVS rotatielaser voor automatisch uitlijnen en controleren), zonder afstandsbediening en met afstandsbediening PRA 92.

- ▶ Gebruik voor dit product alleen de **Hilti** Lithium-ion-accu PRA 84.
- ▶ Gebruik voor deze accu's alleen de **Hilti** netvoeding PRA 85.

### 3.3 Automatisch uitrichten

Het statief kan met de **Hilti** rotatielasers PR 30-HVS, PR 35, PR 300-HV2S of PRI 36 automatisch worden uitgelijnd. Wij adviseren het gebruik met de **Hilti** rotatielaser PR 30-HVS. Deze is speciaal op de PRA 90 afgestemd en bezit een 3-apparatencommunicatie tussen statief, rotatielaser en de bijbehorende afstandsbediening PRA 30.

In combinatie met deze 3 componenten kan een laservlak automatisch op een exact punt worden uitgelijnd. Het is voldoende om de doelhoogte met behulp van de PRA 30 aan te geven en de PRA 90 richt het laservlak van de PR 30-HVS rotatielaser exact op de betreffende hoogte.

Bij gebruik van andere rotatielasers is de afstandsbediening PRA 92 nodig om het statief omhoog en omlaag te bewegen. Automatisch uitlijnen is daarmee niet mogelijk.

### 3.4 Laadtoestandsaanduiding

Bij het opladen in het apparaat, tijdens het gebruik

Toestand	Betekenis
4 LED's branden.	• Laadtoestand 100%
3 LED's branden, 1 LED knippert.	• Laadtoestand $\geq 75\%$
2 LED's branden, 1 LED knippert.	• Laadtoestand $\geq 50\%$
1 LED brandt, 1 LED knippert.	• Laadtoestand $\geq 25\%$
1 LED knippert.	• Laadtoestand $< 25\%$

Tijdens het opladen buiten het apparaat

Toestand	Betekenis
Rode LED op de accu brandt.	• Accu wordt opgeladen
Rode LED op de accu brandt niet.	• Laadtoestand 100%

### 3.5 Standaard leveringsomvang

Automatisch statief PRA 90, Li-ion accu PRA 84, netvoeding PRA 85, draagriem, handleiding, fabriekscertificaat.

Andere voor uw product vrijgegeven systeemproducten vindt u in uw **Hilti**-center of online onder: [www.hilti.group](http://www.hilti.group).

## 4 Technische gegevens

### 4.1 Technische gegevens PRA 90

Communicatiebereik met PRA 30 in de richting van het bedieningspaneel van het statief	50 m
Communicatiebereik met PRA 30 in de zijdelingse of tegengestelde richting van het bedieningspaneel van het statief	30 m
Transportlengte	94 cm
Gewicht	8 kg
Draaggewicht	≤ 5 kg
Maximale hoogte (met rotatielaser)	1,95 m
Minimale hoogte (met rotatielaser)	0,97 m
Totale verplaatsingsafstand	54 cm
Kleinste verplaatsafstand	0,25 mm
Bedrijfstemperatuur	-20 °C ... 60 °C
Opslagtemperatuur	-25 °C ... 60 °C
Veiligheidsklasse	IP 56
Schroefdraad van het statief	5/8" x 11 mm
Stralingsvermogen	1,1 dBm
Frequentie	2.400 MHz ... 2.483,5 MHz

### 4.2 Technische gegevens PRA 84

Nominale spanning	7,2 V
Maximale spanning in gebruik of bij het opladen tijdens het gebruik	13 V
Laadtijd bij 32 °C	130 min
Bedrijfstemperatuur	-20 °C ... 50 °C
Opslagtemperatuur (droog)	-25 °C ... 60 °C
Laadtemperatuur	0 °C ... 40 °C
Gewicht	0,3 kg

### 4.3 Technische gegevens PRA 85

Netstroomvoeding	115 V ... 230 V
Netfrequentie	47 Hz ... 63 Hz
Nominaal vermogen	36 W
Nominale spanning	12 V
Bedrijfstemperatuur	0 °C ... 40 °C
Opslagtemperatuur (droog)	-25 °C ... 60 °C
Gewicht	0,23 kg

### 4.4 Technische gegevens PRA 92

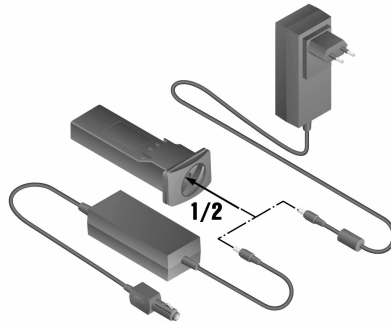
Communicatiesoort infrarood	2,4 GHz
Energievoorziening	2 AA-batterijen
Bedrijfstemperatuur	-20 °C ... 50 °C
Opslagtemperatuur	-25 °C ... 60 °C

## 5 Ingebruikneming

### 5.1 Accu laden

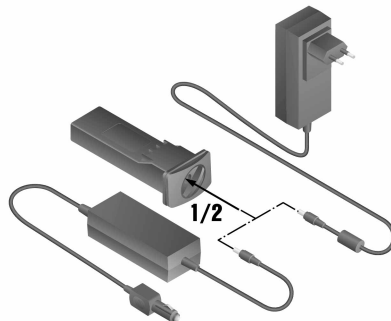


Dit statief mag alleen met de **Hilti** accu PRA 84 worden gebruikt.



- ▶ Laad de accu's voor het eerste gebruik volledig op.

#### 5.1.1 Opladen van de accu in het apparaat



#### WAARSCHUWING

**Gevaren door elektrische stroom.** Binnendringende vloeistoffen kunnen tot kortsluiting en explosie van de netvoeding leiden. Dit kan zwaar letsel en brandwonden tot gevolg hebben!

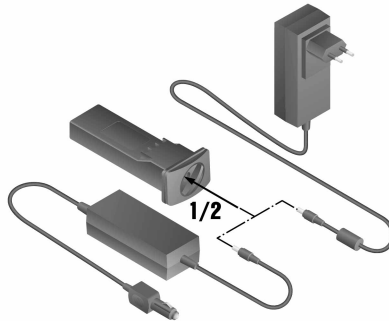
- ▶ De netvoeding PRA 85 mag alleen "binnenshuis" worden gebruikt.

1. Plaats het accu-pack in het batterijvak.
2. Draai de vergrendeling totdat de laadaansluiting van de accu zichtbaar wordt.
3. Sluit de stekker van de netvoeding of het auto-laadsnoer aan op de accu.
4. Verbind de netvoeding of het auto-laadsnoer met de stroomvoorziening.



De actuele laadtoestand wordt door de accu-aanduiding op het ingeschakelde statief weergegeven.

### 5.1.2 Opladen van de accu buiten het apparaat



#### **WAARSCHUWING**

**Gevaren door elektrische stroom.** Binnendringende vloeistoffen kunnen tot kortsluiting en explosie van de netvoeding leiden. Dit kan zwaar letsel en brandwonden tot gevolg hebben!

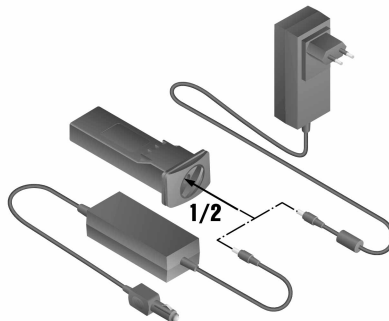
► De netvoeding PRA 85 mag alleen "binnenshuis" worden gebruikt.

1. Trek de accu uit het apparaat en sluit de stekker van de netvoeding of het auto-laadsnoer aan.
2. Verbind de netvoeding of het auto-laadsnoer met de stroomvoorziening.



Tijdens het opladen brandt de rode LED op de accu.

### 5.1.3 Opladen van de accu tijdens het gebruik

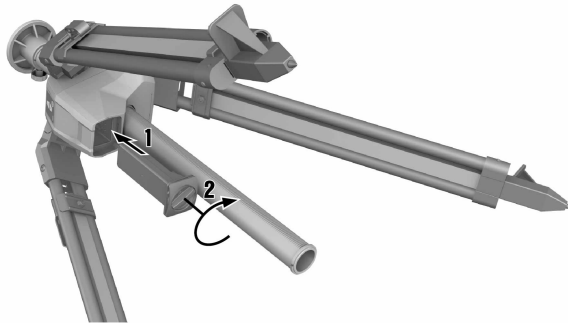


1. Draai de sluiting zo dat de laadaansluiting van de accu zichtbaar wordt.
2. Steek de stekker van de netvoeding in de accu.
  - ◀ Het statief werkt tijdens het opladen en de laadtoestand wordt via de LED's op het apparaat weergegeven.

## 5.2 Accu aanbrengen



Controleer vóór het aanbrengen of de contacten van de accu en de contacten in het statief schoon zijn.




1. Schuif de accu in de bevestiging op het statief.
2. Draai de vergrendeling twee kartels rechtsom, tot het vergrendelingssymbool verschijnt.

### 5.3 Accu verwijderen

1. Draai de vergrendeling twee kartels linksom, tot het ontgrendelingssymbool verschijnt.
2. Trek de accu uit het apparaat.


## 6 Bediening

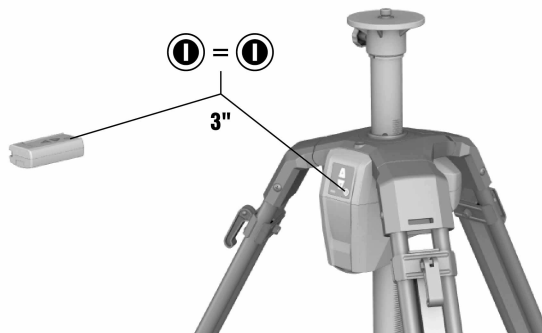
### 6.1 Rotatielaser op statief monteren

 Monteer alleen apparaten met een gewicht tot maximaal 5 kg (11 lbs).

- ▶ Schroef de rotatielaser op het statief.

### 6.2 Werken met statief en afstandsbediening PRA 92 (toebehoren)

 Voor het gebruik moet de afstandsbediening worden gepaard met het statief, om communicatie tussen de beide apparaten mogelijk te maken.

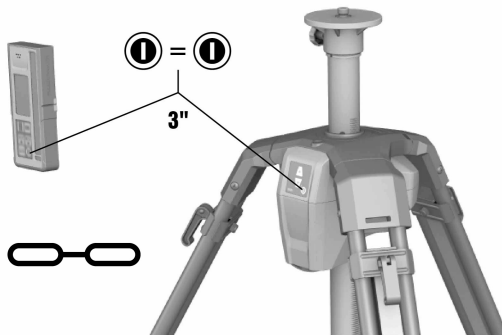


1. Druk de Aan/Uit-toetsen van de afstandsbediening en het statief gelijktijdig in en houd deze ten minste 3 seconden ingedrukt.
  - ◀ Een succesvolle pairing wordt aangegeven door het tegelijkertijd branden van de LED's van beide apparaten.
2. Richt het bedieningspaneel van het statief in de richting van de PRA 92.

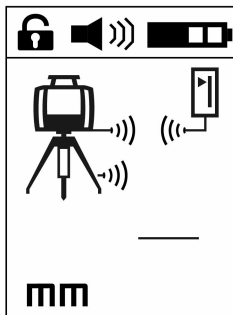
3. Druk op het toetsenbord van de afstandsbediening op de overeenkomstige pijltoetsen, om het statief omhoog of omlaag te laten bewegen.
  - ◀ De meeste rotatielasers tonen bij het bewegen van het statief ofwel "Shock" en nivelleren na of tonen "Shock" en schakelen uit.
  - ◀ Bij de **Hilti** modellen PRE 3, PR 20, PR 2-HVS, PR 25, PR 26 en PRE 38 treedt in de eerste minuut alleen een nivellering op. In de nivelleringsfase is het laservlak korte tijd niet meer zichtbaar.

### 6.3 Werken met statief en afstandsbediening PRA 30

**i** Voor het gebruik moet de afstandsbediening worden gepaard met het statief, om communicatie tussen de beide apparaten mogelijk te maken. De rotatielaser PR 30-HVS moet afzonderlijk eveneens met de PRA 30 gepaard zijn. Zo wordt de 3-apparatenpairing verkregen, die de voorwaarde vormt voor de automatische uitrichting van het laservlak.



1. Druk de Aan/Uit-toets van de afstandsbediening en het statief gelijktijdig in en houd deze ten minste 3 seconden ingedrukt.
  - ◀ Een succesvolle pairing wordt weergegeven door een ketting op het display van de PRA 30, bij de PRA 90 knipperen alle LED's. Beide apparaten schakelen na de weergave automatisch uit.



2. Druk op de Aan/Uit-toetsen op de PRA 90, PRA 30 en PR 30-HVS..
  - ◀ Op het display van de afstandsbediening PRA 30 wordt de rotatielaser inclusief statief weergegeven, de actieve radiografische verbinding wordt als golf weergegeven.
  - ◀ Zonder actieve radiografische verbinding verschijnt op het display in plaats van de golf een gevarendriehoek.

## 6.4 Uitlijnen met het automatische statief PRA 90



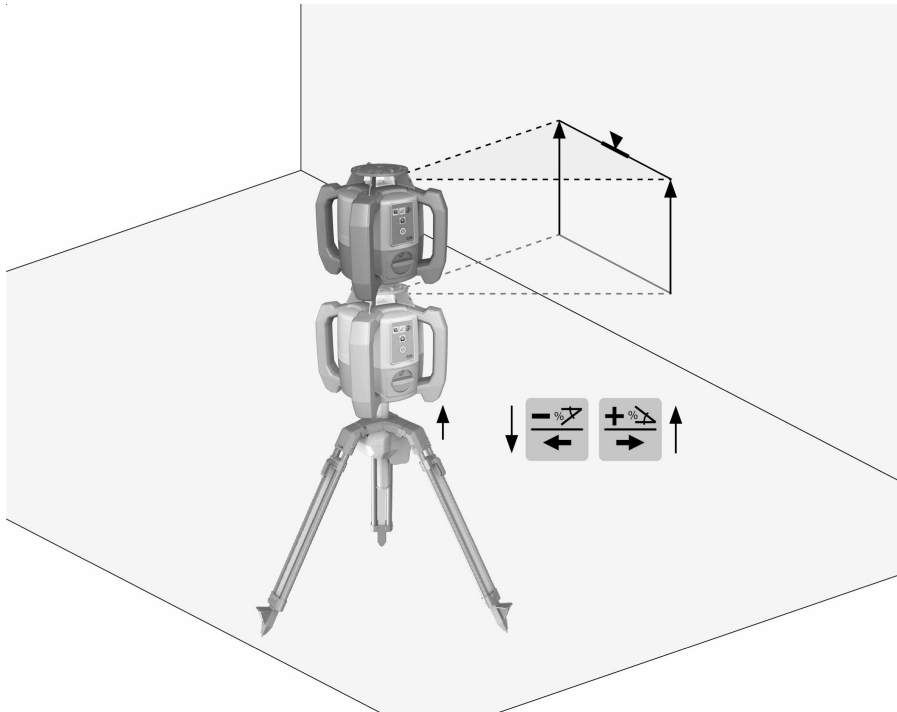
Deze functie is alleen beschikbaar met het automatische statief PRA 90.

Bij het eerste gebruik moet de laserontvanger PRA 30 met het statief worden gepaard

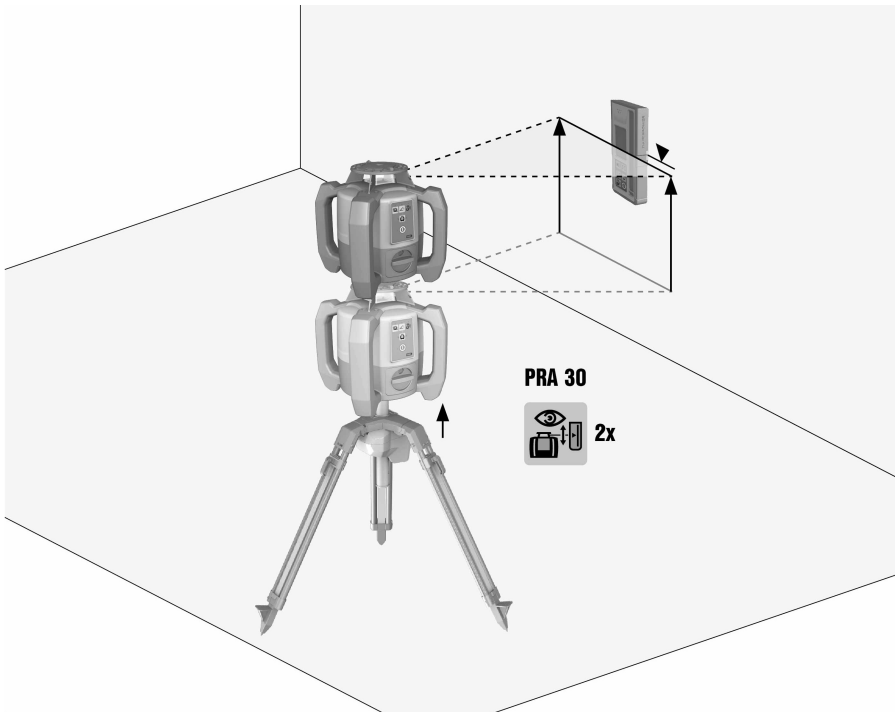
Met het optionele automatische statief PRA 90 kan de hoogte van het laservlak handmatig of automatisch op het gewenste niveau worden ingesteld.

1. Monteer het apparaat op het automatische statief PRA 90.
2. Schakel de rotatielaser, het automatische statief en de laserontvanger in.
3. Richt de hoogte van het laservlak nu handmatig → Pagina 13 of automatisch → Pagina 14 uit.

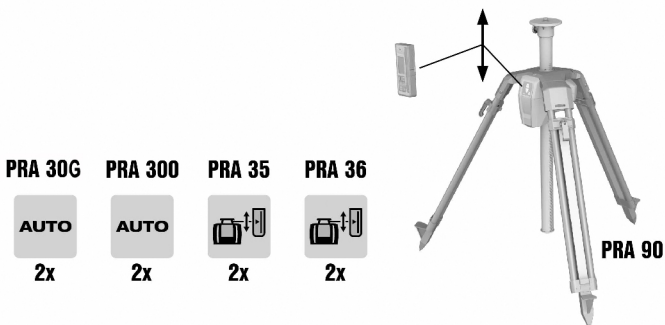
### 6.4.1 Handmatig uitlijnen



- ▶ Druk op de laserontvanger de toetsen +/- of op PRA 90 de pijltoetsen in, om het horizontale vlak naar boven resp. naar beneden te verschuiven.



1. Houd de ontvangerzijde van de laserontvanger op de gewenste doelhoogte en in de richting van het bedieningspaneel van de PRA 90. Houd de laserontvanger tijdens het uitrichten rustig en let erop dat u vrij zicht hebt tussen de laserontvanger en het apparaat.



2. Dubbelklik op de toets Automatisch uitrichten op de laserontvanger. Door nogmaals dubbelklikken wordt de uitrichting beëindigd.
  - ◀ Na het dubbelklikken start het uitrichtingsproces van het laservlak, en het statief beweegt omhoog of omlaag. Gedurende de uitrichtingsprocedure klinkt een voortdurend akoestisch signaal. Zodra de laserstraal op het ontvangsveld van de laserontvanger schijnt, wordt de straal naar de markeerder (referentievlak) bewogen. Nadat de positie is bereikt en het apparaat is ingesteld, geeft een geluidssignaal van vijf seconden aan dat het proces is afgesloten. Bovendien wordt het symbool van de automatische uitrichting niet meer weergegeven.
3. Controleer de hoogte-instelling op het display.



#### 4. Verwijder de laserontvanger.



Als het automatische uitrichtingsproces niet succesvol was, klinken korte signalen en dooft het signaal van het automatisch uitrichten.

### 6.5 Werken met het statief zonder afstandsbediening

1. Druk de aan/uit-toets van het statief in.
  - ◀ Het statief schakelt zichzelf in.
2. Druk op de overeenkomstige pijltoetsen op het bedieningspaneel van het statief, om het statief omhoog of omlaag te laten bewegen.

## 7 Verzorging en onderhoud



Neem de temperatuurgrenswaarden van -25 °C (-13 °F) tot +60 °C (140 °F) in acht, als u uw uitrusting in het interieur van een voertuig wilt bewaren.

- Houd het draadeinde altijd vrij van grof vuil en betonresten.
- Alleen met schone en zachte doeken reinigen. Zo nodig met zuivere alcohol of wat water bevochtigen. Gebruik geen andere vloeistof, omdat de kunststof delen hierdoor kunnen worden aangetast.

## 8 Transport en opslag

### Transport



#### ATTENTIE

**Onbedoeld in werking treden tijdens transport.** Door aangebrachte accu's kan het apparaat tijdens het transport onbedoeld in werking treden en beschadigd worden.

- ▶ Transporteer het apparaat altijd zonder aangebrachte accu's.
- De draadstang na het gebruik volledig omlaagbrengen.
- De accu verwijderen.
- Pas nu de statiefpoten inklappen.
- Gebruik voor het transport of de verzending van uw uitrusting de kartonnen verzendoos van **Hilti**, de **Hilti** sporttas of een gelijkwaardige verpakking.
- Voer na langdurig transport van uw uitrusting vóór het gebruik altijd een controlemeting uit.

### Opslag



#### ATTENTIE

**Onbedoelde beschadiging door een defecte accu.** Lekkende accu's kunnen het apparaat beschadigen.

- ▶ Bewaar het apparaat altijd zonder aangebrachte accu's.
- Bewaar het apparaat droog en buiten bereik van kinderen en onbevoegde personen.
- Apparaten die nat zijn geworden, dienen te worden uitgepakt. Apparaten, transportcontainers en toebehoren moeten bij maximaal 40 °C (104 °F) worden gedroogd en gereinigd.
- De uitrusting pas weer inpakken en opslaan als alles helemaal droog is.
- Voer na langdurige opslag van uw uitrusting vóór het gebruik altijd een controlemeting uit.
- Sla de accu zo koel en droog mogelijk op.  
Bewaar accu's nooit in de zon, op een verwarming of achter een raam.

## 9 Hulp bij storingen

Bij storingen die niet in deze tabellen zijn aangegeven of die niet zelf kunnen worden verholpen, kunt u zich tot onze **Hilti** service wenden.

### 9.1 Hulp bij storingen

Storing	Mogelijke oorzaak	Remedie
Statief reageert niet.	Statief niet ingeschakeld.	▶ Statief inschakelen.

Storing	Mogelijke oorzaak	Remedie
Statief reageert niet.	Statief niet gepaird.	► Afstandsbediening met statief pairen.
	Accu's in de PRA 92 leeg.	► Accu's vervangen.
Statief kan niet worden ingeschakeld.	Accu niet volledig aangebracht of leeg.	► Accu met een hoorbare klik vergrendelen resp. accu opladen.
Automatisch uitrichten niet succesvol.	De gewenste hoogte ligt buiten de mogelijke instelhoogte.	► Instelhoogte controleren.
	Te sterke trillingen door externe invloeden.	► Statief volledig uitklappen en controleren of dit stevig staat.
	Statief bevindt zich buiten het bereik.	► Met de afstandsbediening dichterbij het statief gaan en/of het bedieningspaneel van het statief in de richting van het afstandsbediening uitrichten.
Instellen van de bewakingsmodus is niet succesvol.	De gewenste hoogte ligt buiten de mogelijke instelhoogte.	► Instelhoogte controleren.
	Te sterke trillingen door externe invloeden.	► Statief volledig uitklappen en controleren of dit stevig staat.
	Statief bevindt zich buiten het bereik.	► Met de afstandsbediening dichterbij het statief gaan en/of het bedieningspaneel van het statief in de richting van het afstandsbediening uitrichten.

## 10 RoHS (richtlijn voor het beperken van het gebruik van gevaarlijke stoffen)

Onder de volgende link vindt u de tabel met gevaarlijke stoffen: [qr.hilti.com/r56543](http://qr.hilti.com/r56543).

Aan het einde van deze documentatie vindt u een link naar de RoHS-tabel, als QR-code.

## 11 Recycling

Hilti apparaten zijn voor een groot deel vervaardigd uit materialen die kunnen worden gerecycled. Voor recycling is een juiste materiaalscheiding noodzakelijk. In een groot aantal landen neemt Hilti uw oude apparaat voor recycling terug. Vraag hiernaar bij de klantenservice van Hilti of bij uw verkoopadviseur.

### Accu's recyclen

Door onjuiste recycling van accu's kunnen gevaren voor de gezondheid als gevolg van uittrekkende gassen of vloeistoffen ontstaan.

- Verzend of verstuur geen beschadigde accu's!
- Dek de aansluitingen met een niet-geleidend materiaal af, om kortsluiting te vermijden.
- Recycle defecte accu's zo, dat ze niet in handen van kinderen kunnen belanden.
- Lever de accu in bij uw **Hilti Store** of neem contact op met een verantwoordelijk afvalverwerkingsbedrijf.



- Geef elektrisch gereedschap, elektronische apparaten en accu's niet met het huisvuil mee!

## 12 Fabrieksgarantie

- Neem bij vragen over de garantievoorzaken contact op met uw lokale **Hilti** dealer.



**Hilti Corporation**  
Feldkircherstraße 100  
9494 Schaan | Liechtenstein

**PRA 90 (01)**

[2011]

2006/42/EG

EN ISO 12100

2014/53/EU

EN 61010-1:2010

2011/65/EU

EN 62479:2010

2006/66/EC

EN 301 489-1 V2.1.1

EN 301 489-3 V2.1.1

EN 300 440 V2.1.1

EN 300 328 V2.1.1

Schaan, 03/2018

**Paolo Luccini**

Head of Quality and  
Process-Management  
BA Electric Tools & Accessories

**Thomas Hillbrand**

Head of BU Measuring  
Business Unit Measuring









Hilti Corporation  
LI-9494 Schaan  
Tel.: +423 234 21 11  
Fax: +423 234 29 65  
[www.hilti.group](http://www.hilti.group)



2164701



Hilti Connect