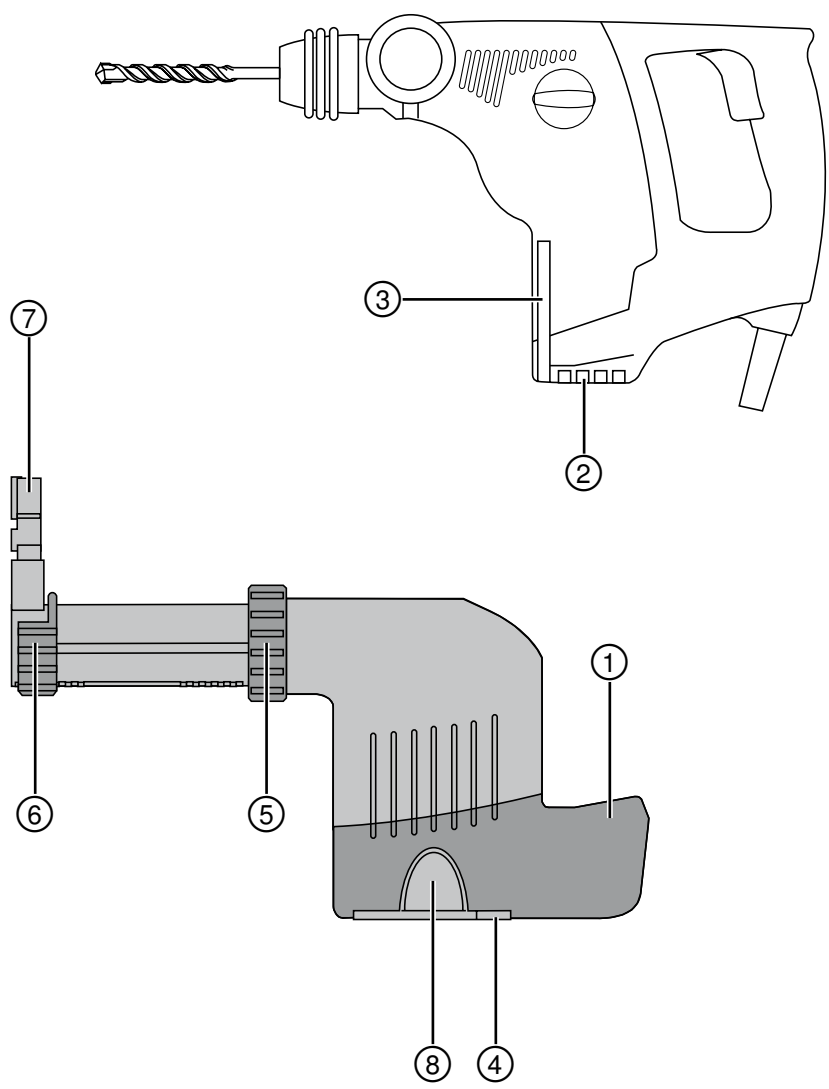


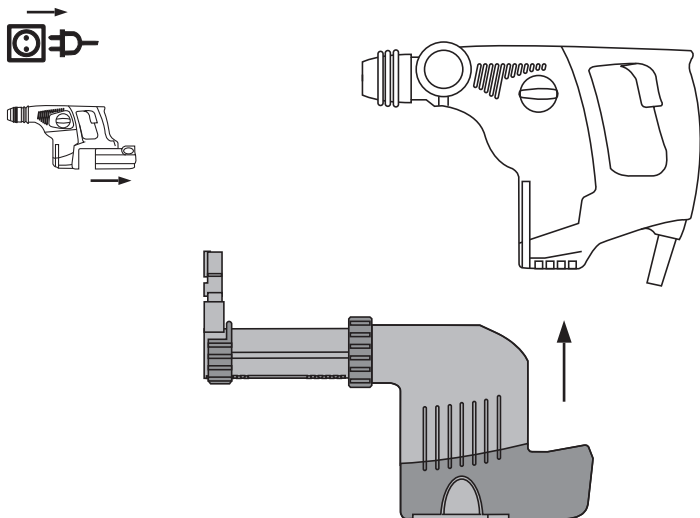
Bedienungsanleitung	de
Operating instructions	en
Mode d'emploi	fr
Manual de instrucciones	es
Istruzioni d'uso	it
Gebbruiksaanwijzing	nl
Brugsanvisning	da
Bruksanvisning	no
Bruksanvisning	sv
Käyttöohje	fi
Manual de instruções	pt
Οδηγίες χρήσεως	el
Használati utasítás	hu
Návod k obsluze	cs
Návod na obsluhu	sk
Instrukcja obsługi	pl
Upute za uporabu	hr
Navodila za uporabo	sl
Ръководство за обслужване	bg
Инструкция по експлуатации	ru
Lietošanas pamācība	lv
Instrukcija	lt
Kasutusjuhend	et
取扱説明書	ja
사용설명서	ko
操作說明書	zh



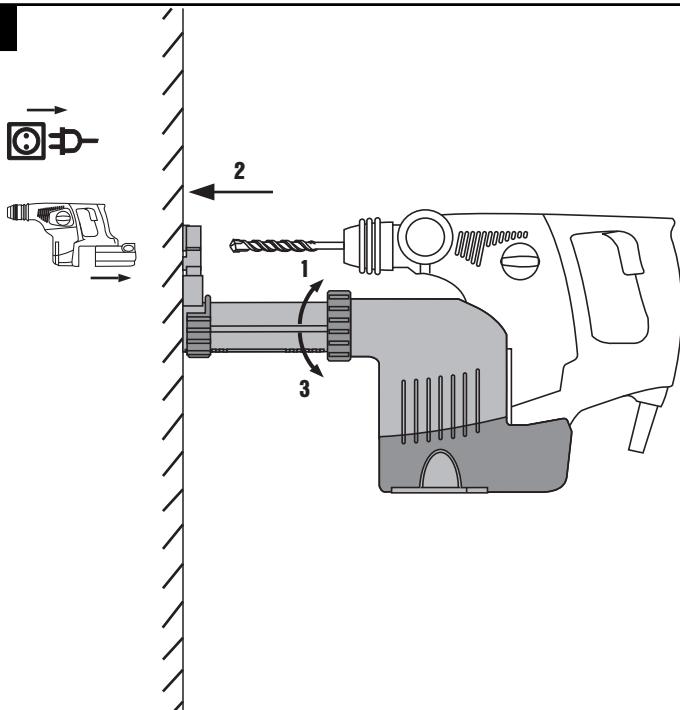
1



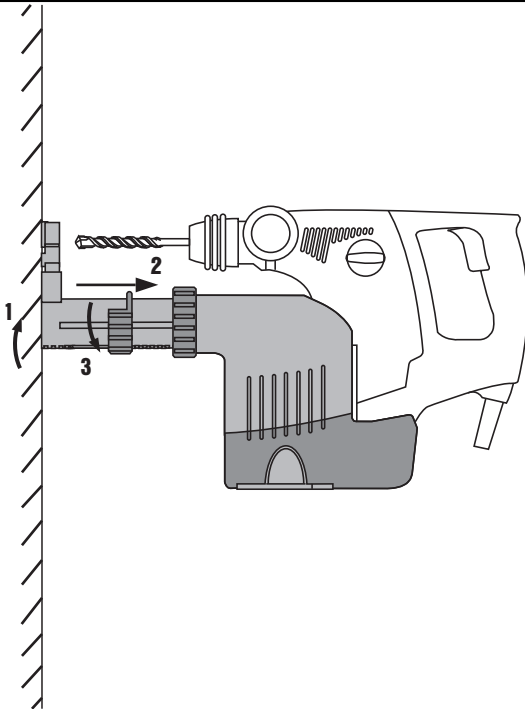
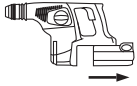
2



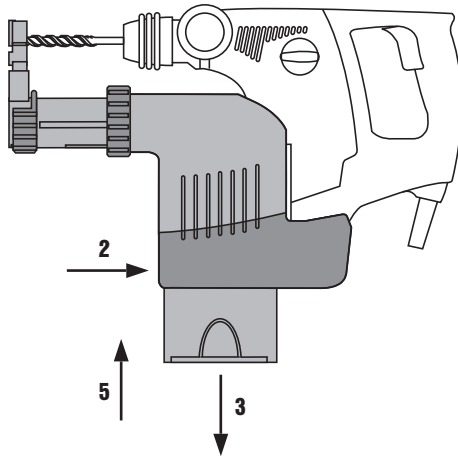
3



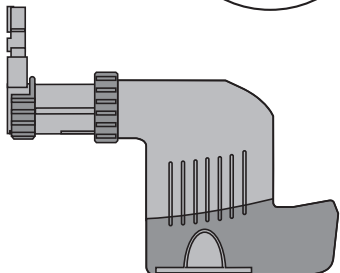
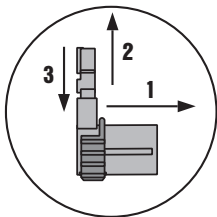
4



5



6



Módulo de aspiração de pó TE DRS-M

Antes de utilizar a ferramenta, por favor leia atentamente o manual de instruções.

Conserve o manual de instruções sempre junto da ferramenta.

Entregue a ferramenta a outras pessoas apenas juntamente com o manual de instruções.

Índice	Página
1 Informações gerais	47
2 Descrição	48
3 Características técnicas	48
4 Normas de segurança	48
5 Utilização	49
6 Conservação e manutenção	50
7 Avarias possíveis	50
8 Reciclagem	50
9 Garantia do fabricante - Aparelhos	50
10 Declaração de conformidade CE (Original)	51

■ Estes números referem-se a figuras. Pode encontrar as figuras no início do manual de instruções. Neste manual de instruções, a palavra “módulo” refere-se sempre ao módulo de aspiração de pó TE DRS-M.

Comandos operativos ■

- ① Veio do módulo de aspiração de pó
- ② Veio do rotor (ferramenta)
- ③ Guia (ferramenta)
- ④ Linguetas de desbloqueio
- ⑤ Anel de bloqueio
- ⑥ Batente
- ⑦ Cabeça de aspiração
- ⑧ Recipiente para o pó

pt

1 Informações gerais

1.1 Indicações de perigo e seu significado

PERIGO

Indica perigo iminente que pode originar acidentes pessoais graves ou até mesmo fatais.

AVISO

Indica uma situação potencialmente perigosa que pode causar graves ferimentos pessoais, até mesmo fatais.

CUIDADO

Indica uma situação potencialmente perigosa que pode originar ferimentos ligeiros ou danos na ferramenta ou outros materiais.

NOTA

Indica instruções ou outras informações úteis.

1.2 Significado dos pictogramas e outras notas

Sinais de aviso



Perigo geral

Sinais de obrigação



Leia o manual de instruções antes de utilizar o aparelho.

Localização da informação no módulo

A designação encontra-se no módulo. Faça referência a estas indicações sempre que necessitar de qualquer peça/acessório para o módulo.

Tipo: _____

Número de série: _____

2 Descrição

2.1 Utilização correcta

O módulo de aspiração de pó TE DRS-M é utilizado como acessório para os martelos perfuradores Hilti TE 7, TE 7-A, TE 7-C, TE 6-S e TE 6-C.

O módulo pode ser fixado, rápida e facilmente, na ferramenta, isto é, no martelo perfurador utilizado.

O módulo de aspiração de pó não é adequado para trabalhos de cinzelamento e perfuração rotativa em metais. Relativamente ao tratamento de materiais nocivos para a saúde (p.ex., amianto), observe as regulamentações nacionais em vigor.

O módulo foi concebido para utilização profissional. O módulo deve ser utilizado, feita a sua manutenção e reparado apenas por pessoal autorizado e devidamente especializado. Estas pessoas deverão ser informadas sobre os potenciais perigos que a ferramenta representa. O módulo e a ferramenta podem representar perigo se usados incorrectamente por pessoas não qualificadas ou se usados para fins diferentes daqueles para os quais foram concebidos.

Para evitar ferimentos/danos, utilize o módulo apenas em conjunto com os martelos perfuradores Hilti acima mencionados.

Pode encontrar acessórios no seu Centro de Assistência Hilti ou online, em www.hilti.com.

3 Características técnicas

Reservamo-nos o direito de proceder a alterações técnicas!

Módulo	TE DRS-M
Potência nominal	Máx. 60 W
Capacidade de aspiração	Máx. 250 L/min
Peso	Máx. 0,9 kg

Informação técnica adicional

Curso de trabalho	Máx. 105 mm
Brocas perfuradoras TE-C adequadas (Ø)	4 ... 16 mm
Comprimento de trabalho da broca	50 ... 100 mm
Pressão de contacto	15 ... 25 N
Capacidade do recipiente para o pó	20 a 130 furações (em função do diâmetro da broca e profundidade de furação)
Cabeça de aspiração (Ø)	4 ... 16 mm
Ciclos de regeneração do recipiente para o pó	Até 100 ciclos

4 Normas de segurança

ATENÇÃO! Leia todas as instruções. Leia as normas de segurança do manual de instruções do martelo perfurador Hilti utilizado. O não cumprimento das instruções pode causar ferimentos graves. **GUARDE BEM ESTAS INSTRUÇÕES.**

- Não é permitida a modificação ou manipulação da ferramenta.**
- Desligue o cabo de alimentação da corrente eléctrica ou no caso de ferramentas alimentadas a bateria, coloque o comutador de rotação na posição central.**

4.1 Pós

Este aparelho retém uma percentagem considerável do pó produzido, mas não todo.

Pós de materiais, como tinta com chumbo, algumas madeiras, betão/alvenaria/rochas quartzíferas, minerais e metal podem ser nocivos. O contacto com ou a inalação do pó pode provocar reacções alérgicas e/ou doenças das vias respiratórias no operador ou em pessoas que se encontrem nas proximidades. Determinados pós, como os de carvalho ou de faia, são considerados cancerígenos, especialmente em combinação com aditivos para o tratamento de madeiras (cromato, produtos para a preservação de madeiras). Material que contenha amianto só pode ser manuseado por pessoal especializado. **Se possível, utilize um aspirador de pó. Para alcançar um elevado grau de remoção de pó, utilize um aspirador móvel. Utilize igualmente uma máscara antipoeiras adequada ao respectivo pó. Assegure-se de que o local de trabalho está bem ventilado. Respeite as re-**

gulamentações em vigor no seu país relativas aos materiais a trabalhar.

5 Utilização

5.1 Preparação da ferramenta

5.1.1 Montar o módulo de aspiração de pó 2

NOTA

Um filtro cheio pode provocar formação excessiva de pó e, por isso, deve ser esvaziado regularmente. Para o efeito, use máscara antipoeiras.

NOTA

O exaustor integrado no módulo de aspiração de pó é accionado pelo motor da ferramenta através de um acoplamento de encaixe. O dentado do veio do rotor engata no casquilho de encaixe dentado do veio do módulo de aspiração de pó.

5.1.2 Desmontar o módulo de aspiração de pó

CUIDADO

O perno de accionamento do módulo aspirador de pó pode aquecer demasiado durante o trabalho. **Evite tocar no perno de accionamento.**

1. Pressione o desbloqueio e mantenha-o nesta posição.
2. Retire o módulo de aspiração de pó da ferramenta, puxando-o para baixo.

5.1.3 Ajuste longitudinal (ajustar o curso) 3

NOTA

Normalmente, o curso está ajustado para um comprimento (total) da broca de 150 mm, que corresponde a um comprimento de trabalho de 100 mm. Para brocas mais curtas, deve adaptar-se o curso.

1. **CUIDADO** Ao abrir o anel de bloqueio, o telescópio é desbloqueado e pode sair disparado até 110 mm. **Use óculos de protecção.**
Desprenda o anel de bloqueio.
2. Pressione a ferramenta com a broca colocada contra a parede, até a broca tocar na parede.
3. Feche o anel de bloqueio.

5.1.4 Ajustar a profundidade de furação (limitador de profundidade) 4

NOTA

Se for necessário abrir furos com uma profundidade específica (exemplo: para ancoragem) deve determinar-se a profundidade desejada fazendo furos de teste.

1. Abra o batente.
2. Desloque o batente até à profundidade de furação pretendida.
3. Feche o batente.

5.2 Funcionamento

CUIDADO

Leia o manual de instruções do martelo perfurador Hilti utilizado. Utilize o módulo apenas em conjunto com as ferramentas mencionadas no capítulo 2; caso contrário, existe o risco de lesão.

AVISO

Relativamente ao tratamento de materiais nocivos para a saúde (p.ex., amianto), observe sempre as regulamentações nacionais.

5.2.1 Esvaziar o recipiente para o pó 5

NOTA

Um filtro cheio pode provocar formação excessiva de pó e, por isso, deve ser esvaziado regularmente. Para o efeito, use máscara antipoeiras.

1. Segure a ferramenta na horizontal e deixe-a trabalhar durante alguns instantes. Deste modo, os resíduos de pó que se depositaram no módulo de aspiração de pó são aspirados para o respectivo recipiente.
2. Pressione as linguetas de bloqueio e mantenha-as nesta posição.
3. Retire o recipiente do módulo de aspiração de pó, puxando-o para baixo.
4. Esvazie o recipiente para o pó sacudindo-o levemente, evitando deste modo lançar grandes quantidades de pó para o ar.
5. Introduza o recipiente para o pó vazio, a partir de baixo, no módulo de aspiração de pó, até este engatar. Se colocar um novo recipiente para o pó, antes de o utilizar, deve retirar a tampa de protecção.

5.2.2 Substituir a cabeça de aspiração 6

1. Puxe a nervura na parte posterior da cabeça de aspiração para trás.
2. Retire a cabeça de aspiração antiga para fora da guia, puxando-a para cima.
3. Pressione a cabeça de aspiração nova para dentro da guia, até engatar.

pt

6 Conservação e manutenção

CUIDADO

Desligue o cabo de alimentação da corrente eléctrica ou no caso de ferramentas alimentadas a bateria, coloque o comutador de rotação na posição central.

6.1 Manutenção dos acessórios

Remova quaisquer resíduos aderentes ao encabadouro dos acessórios e proteja-os da corrosão limpando-os, de tempos a tempos, com um pano ligeiramente embebido em óleo.

6.2 Manutenção do módulo

CUIDADO

Não utilize água, quaisquer óleos, massas ou produtos de limpeza.

Limpe a aspiração de pó apenas com uma escova seca e um pano de limpeza. Para o efeito, use máscara anti-poeiras.

6.3 Manutenção

Verifique regularmente se todos os componentes do módulo se encontram em perfeitas condições. Não ligue o módulo se houver partes danificadas, incompletas ou se os comandos operativos não estiverem a funcionar correctamente. Nesse caso, mande reparar o módulo num Centro de Assistência Técnica Hilti.

7 Avarias possíveis

Falha	Causa possível	Solução
Formação excessiva de pó	Recipiente para o pó cheio	Esvaziar o recipiente para o pó
	Cabeça de aspiração defeituosa	Substituir a cabeça de aspiração

8 Reciclagem



As ferramentas Hilti são, em grande parte, fabricadas com materiais recicláveis. Um pré-requisito para a reciclagem é que esses materiais sejam devidamente separados. A Hilti já iniciou em muitos países a recolha da sua ferramenta usada para fins de reaproveitamento. Para mais informações dirija-se ao Serviço de Clientes Hilti ou ao seu vendedor.

9 Garantia do fabricante - Aparelhos

Em caso de dúvidas quanto às condições de garantia, contacte o seu parceiro HILTI local.

10 Declaração de conformidade CE (Original)

Designação:	Módulo de aspiração de pó
Tipo:	TE DRS-M
Ano de fabrico:	2005

Declaramos sob nossa exclusiva responsabilidade que este produto cumpre as seguintes normas ou documentos normativos: 2006/42/CE, EN ISO 12100.

**Hilti Corporation, Feldkircherstrasse 100,
FL-9494 Schaan**



Paolo Luccini
Head of BA Quality and Process Management
Business Area Electric Tools & Accessories
01/2012



Jan Doongaji
Executive Vice President
Business Unit Power Tools & Accessories
01/2012

Documentação técnica junto de:

Hilti Entwicklungsgesellschaft mbH
Zulassung Elektrowerkzeuge
Hiltistrasse 6
86916 Kaufering
Deutschland



Hilti Corporation

LI-9494 Schaan

Tel.: +423/234 21 11

Fax: +423/234 29 65

www.hilti.com

Hilti = registered trademark of Hilti Corp., Schaan
Pos. 1 | 20140911

