

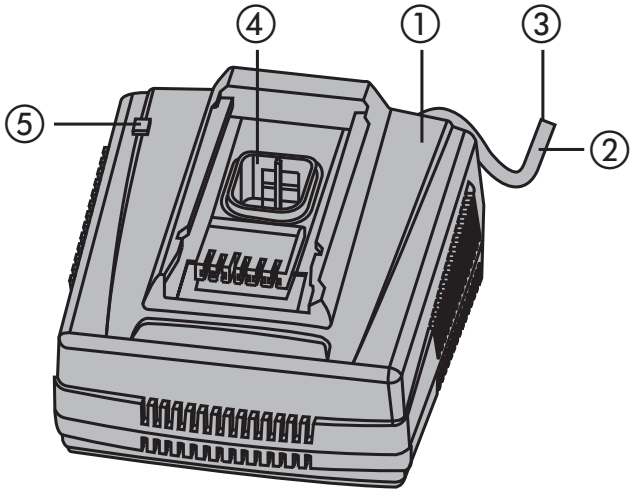
# HILTI

## C 4/36, C 4/36-ACS

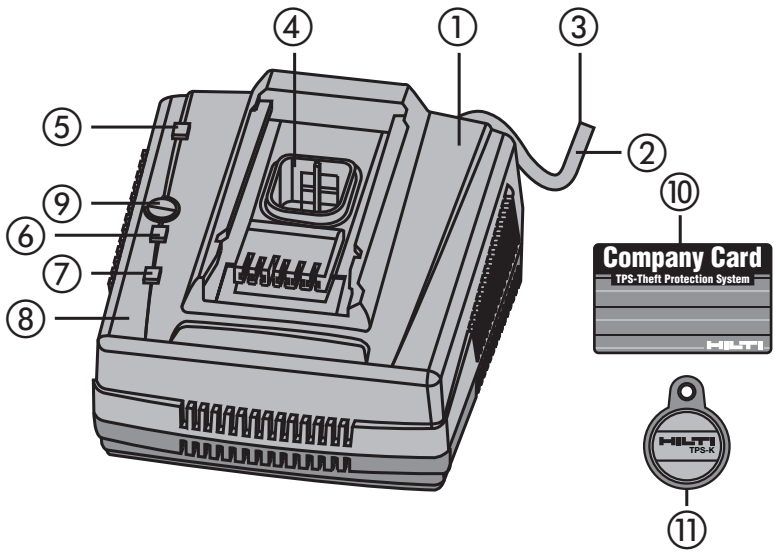
Bedienungsanleitung	de
Operating instructions	en
Mode d'emploi	fr
Manual de instrucciones	es
Istruzioni d'uso	it
Gebruiksaanwijzing	nl
Brugsanvisning	da
Bruksanvisning	no
Bruksanvisning	sv
Käyttöohje	fi
Manual de instruções	pt
Οδηγίες χρήσεως	el
Instrucțiuni de utilizare	ro
Lietošanas pamācība	lv
Instrukcija	lt
Kasutusjuhend	et
Kullanma Talimatı	tr
دليل الاستعمال	ar



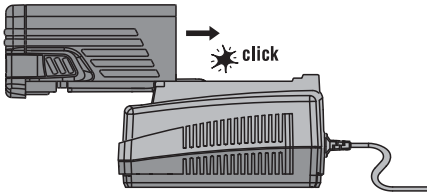
### C 4/36-ACS, C 4/36



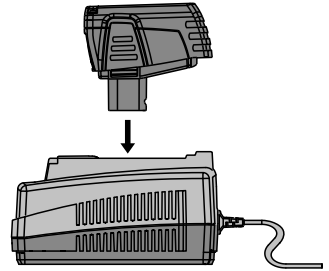
### C 4/36-ACS, TPS



2

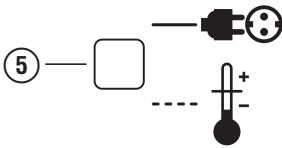


3

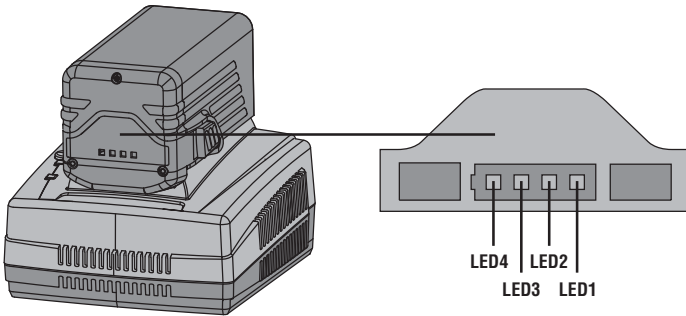


4

**C 4/36-ACS, C 4/36**

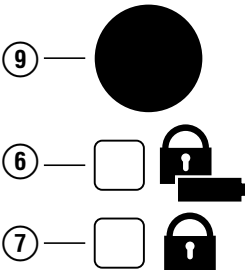


5



6

**C 4/36-ACS, TPS**



# NOTICE ORIGINALE

## C 4/36 / C 4/36-ACS Chargeur

**Avant de mettre l'appareil en marche, lire impérativement son mode d'emploi et bien respecter les consignes.**

**Le présent mode d'emploi doit toujours accompagner l'appareil.**

**Ne pas prêter ou céder l'appareil à un autre utilisateur sans lui fournir le mode d'emploi.**

Sommaire	Page
1 Consignes générales	23
2 Description	24
3 Caractéristiques techniques	25
4 Consignes de sécurité	26
5 Mise en service	28
6 Utilisation	28
7 Nettoyage et entretien	31
8 Recyclage	32
9 Garantie constructeur des appareils	33
10 Déclaration de conformité CE (original)	33

❑ Les chiffres renvoient aux illustrations se trouvant sur les pages rabattables. Pour lire le mode d'emploi, rabattre ces pages de manière à voir les illustrations.

Dans le présent mode d'emploi, « l'appareil » désigne toujours le chargeur C 4/36 ou C 4/36-ACS.

**Organes de commande et éléments de l'appareil** ❑

- ① Chargeurs C 4/36 et C 4/36-ACS
- ② Câble
- ③ Fiche
- ④ Logement pour les blocs-accus
- ⑤ Témoin lumineux
- ⑥ Voyant TPS pour bloc-accu
- ⑦ Voyant TPS pour chargeur
- ⑧ Plage de réception de la clé TPS
- ⑨ Bouton-poussoir TPS pour activation du bloc-accu
- ⑩ Company Card
- ⑪ Clé TPS

## 1 Consignes générales

### 1.1 Termes signalant un danger

#### **DANGER**

Pour un danger imminent qui peut entraîner de graves blessures corporelles ou la mort.

#### **AVERTISSEMENT**

Pour attirer l'attention sur une situation pouvant présenter des dangers susceptibles d'entraîner des blessures corporelles graves ou la mort.

#### **ATTENTION**

Pour attirer l'attention sur une situation pouvant présenter des dangers susceptibles d'entraîner des blessures corporelles légères ou des dégâts matériels.

### REMARQUE

Pour des conseils d'utilisation et autres informations utiles.

### 1.2 Explication des pictogrammes et autres symboles d'avertissement

#### Symboles d'avertissement



Avertissement danger général



Avertissement tension électrique dangereuse



Avertissement matières corrosives

## Symboles



Lire le mode d'emploi avant d'utiliser l'appareil



Ne pas éliminer les piles/batteries avec les ordures ménagères



Recycler les déchets



Remarque concernant la protection contre le vol



Symbole de cadenas



Uniquement destiné à une utilisation à l'intérieur

## Identification de l'appareil

La désignation du modèle et le numéro de série de votre appareil figurent sur sa plaquette signalétique. Inscrivez ces renseignements dans votre mode d'emploi et référez-vous y toujours pour communiquer avec notre représentation ou votre agence Hilti.

Type : \_\_\_\_\_

N° de série : \_\_\_\_\_

## 2 Description

### 2.1 Utilisation conforme à l'usage prévu

L'appareil sert à charger les blocs-accus Li-Ion Hilti de tension nominale 4 à 36 volts.

L'environnement de travail peut être : chantiers, ateliers, sites de rénovation, sites de constructions nouvelles ou de constructions en cours de réaménagement.

**Il est interdit de manipuler ou modifier l'appareil.**

Bien respecter les consignes concernant l'utilisation, la maintenance et l'entretien de l'appareil qui figurent dans le présent mode d'emploi.

Il convient également d'observer la législation locale en matière de protection au travail.

Respecter également les instructions de sécurité et d'utilisation de l'accessoire utilisé.

Pour éviter tout risque, utiliser uniquement les blocs-accus homologués.

L'appareil est destiné aux utilisateurs professionnels et ne doit être utilisé, entretenu et réparé que par un personnel agréé, formé à cet effet. Ce personnel doit être au courant des dangers inhérents à l'utilisation de l'appareil. L'appareil et ses accessoires peuvent s'avérer dangereux s'ils sont utilisés de manière incorrecte par du personnel non qualifié ou de manière non conforme à l'usage prévu.

L'appareil ne doit fonctionner qu'avec la tension réseau et la fréquence réseau indiquées sur la plaque signalétique.

Ne pas utiliser les blocs-accus comme source d'énergie pour d'autres appareils non spécifiés.

Du fait de leur équipement radiotechnique, les chargeurs C 4/36 et C 4/36-ACS sont destinés à une utilisation à l'échelle mondiale, en particulier dans tous les pays de l'Union européenne et de l'AELE.

### 2.2 L'équipement standard livré comprend

- 1 Chargeur
- 1 Mode d'emploi

### 2.3 État de charge du bloc-accu Li-Ion pendant le processus de charge

DEL allumée en continu	DEL clignotante	État de charge en %
DEL 1,2,3,4	-	= 100 %

DEL allumée en continu	DEL clignotante	État de charge en %
DEL 1,2,3	DEL 4	75 % à 100%
DEL 1,2	DEL 3	50 % à 75 %
DEL 1	DEL 2	25 % à 50 %
-	DEL 1	< 25 %

### 3 Caractéristiques techniques

fr

Sous réserve de modifications techniques !

Appareil	C 4/36	C 4/36-ACS
Refroidissement	Refroidissement par convection	Refroidissement actif
Tension réseau	100...127 V / 220...240 V	100...127 V / 220...240 V
Fréquence réseau	50...60 Hz	50...60 Hz
Bloc-accu	Li-Ion	Li-Ion
Tension de sortie	4...36 V	4...36 V
Puissance de sortie	90 W	200 W
Longueur du câble du chargeur	env. 2 m	env. 2 m
Poids de l'appareil	0,775 kg	0,935 kg
Dimensions (L x l x H)	168 mm x 165 mm x 92 mm	168 mm x 165 mm x 92 mm
Commande	Contrôle électronique de charge et commande par le biais d'un microcontrôleur	Contrôle électronique de charge et commande par le biais d'un microcontrôleur
Classe de protection	Classe de protection électrique II (double isolation)	Classe de protection électrique II (double isolation)

Tension	Type	Accu	Temps de charge avec C 4/36	Temps de charge avec C 4/36-ACS	Par exemple pour les appareils
14,4 V	B 144/2.6 Li-Ion	Bloc-accu Li-Ion	33 min	24 min	SID 144-A
14,4 V	B 14/1.6 Li-Ion	Bloc-accu Li-Ion	21 min	21 min	SFC 14-A
14,4 V	B 14/3.3 Li-Ion	Bloc-accu Li-Ion	41 min	23 min	SFC 14-A
21,6V	B 22/2.6 Li-Ion	Bloc-accu Li-Ion	33 min	24 min	SFH 22-A
21,6V	B 22/1.6 Li-Ion	Bloc-accu Li-Ion	21 min	21 min	SFC 22-A
21,6V	B 22/3.3 Li-Ion	Bloc-accu Li-Ion	50 min	31 min	SFC 22-A
36V	B 36/2.4 Li-Ion	Bloc-accu Li-Ion	63 min	28 min	TE 6-A LI

Tension	Type	Accu	Temps de charge avec C 4/36	Temps de charge avec C 4/36-ACS	Par exemple pour les appareils
36V	B 36/2.6 Li-Ion	Bloc-accu Li-Ion	63 min	28 min	TE 6-A LI
36V	B 36/3.0 Li-Ion	Bloc-accu Li-Ion	82 min	33 min	TE 6-A36
36V	B 36/3.3 Li-Ion	Bloc-accu Li-Ion	93 min	44 min	TE 7-A
36V	B 36/3.9 Li-Ion	Bloc-accu Li-Ion	96 min	44 min	TE 7-A

## 4 Consignes de sécurité

### 4.1 Consignes générales de sécurité

**ATTENTION ! Lire toutes les indications.** Le non-respect des instructions indiquées ci-après peut entraîner un choc électrique, un incendie et / ou de graves blessures sur les personnes. **GARDER PRÉCIEUSEMENT CES INSTRUCTIONS DE SÉCURITÉ.**

#### 4.1.1 Place de travail

- Maintenir l'espace de travail propre et rangé.** Un espace de travail en désordre ou mal éclairé augmente le risque d'accidents.
- Ne pas utiliser l'appareil dans un environnement présentant des risques d'explosion et où se trouvent des liquides, des gaz ou poussières inflammables.** Les chargeurs génèrent des étincelles risquant d'enflammer les poussières ou les vapeurs.
- Tenir les enfants et autres personnes éloignés durant l'utilisation du chargeur.**

#### 4.1.2 Sécurité relative au système électrique

- La fiche de secteur de l'appareil doit être appropriée à la prise de courant. Ne modifier en aucun cas la fiche.** Une fiche non modifiée et une prise adéquate réduisent les risques d'électrocution.
- Éviter les contacts du corps avec des surfaces mises à la terre telles que tuyau, chauffage, four et réfrigérateur.** Le risque d'électrocution est accru si votre corps est relié à la terre
- Ne pas exposer l'appareil à la pluie, ni à l'humidité.** Le risque d'électrocution est

accru si de l'eau pénètre dans l'appareil électrique.

- Ne pas utiliser le câble à d'autres fins que celles prévues, ne pas utiliser le câble pour porter l'appareil ou pour l'accrocher ou encore pour le débrancher de la prise de courant. Tenir le câble éloigné de la chaleur, de l'huile, d'arêtes pointues ou de pièces mobiles de l'appareil.** Le risque d'électrocution est accru si le câble est endommagé ou entortillé.
- N'utiliser le chargeur qu'à l'intérieur et ne pas l'exposer à la pluie.**

#### 4.1.3 Sécurité des personnes

**Ne pas porter de bijoux tels que des bagues ou chaînes.** Les bijoux risquent de provoquer un court-circuit et d'entraîner des brûlures.

#### 4.1.4 Utilisation et emploi soigneux des chargeurs

- Ne charger avec le chargeur que les blocs-accus homologués par Hilti.**
- N'utiliser aucun chargeur dont le boîtier ou le câble est défectueux.**
- Garder les chargeurs non utilisés hors de portée des enfants. Ne pas laisser des personnes ne maîtrisant pas le manie-ment de l'appareil ou n'ayant pas lu ces consignes utiliser l'appareil.** Les chargeurs sont dangereux lorsqu'ils sont utilisés par des personnes non initiées.
- Entretien soigneusement l'appareil. Vérifier que le fonctionnement de l'appareil ne soit pas entravé par des pièces**

- cassées ou endommagées. Faire réparer les parties endommagées avant d'utiliser l'appareil.
- e) **Utiliser les chargeurs et les blocs-accus correspondants conformément aux présentes instructions et comme indiqué pour ce type d'appareil spécifique.** L'utilisation des chargeurs à d'autres fins que celles prévues peut entraîner des situations dangereuses.
- f) **Ne charger les blocs-accus que dans des chargeurs recommandés par le fabricant.** Si un chargeur approprié à un type spécifique d'accumulateurs est utilisé avec des blocs-accus non recommandés pour celui-ci, il y a risque d'incendie.
- g) **Tenir le bloc-accu ou le chargeur non utilisé à l'écart de toutes sortes d'objets métalliques tels que les agrafes, pièces de monnaie, clés, clous, vis ou autres, étant donné qu'un pontage des contacts du bloc-accu ou du chargeur peut provoquer un court-circuit.** Un court-circuit entre les contacts du bloc-accu ou du chargeur peut provoquer des brûlures ou un incendie.
- h) **En cas d'utilisation abusive, du liquide peut sortir du bloc-accu. Éviter tout contact avec ce liquide. En cas de contact par inadvertance, rincer soigneusement avec de l'eau. Au cas où le liquide rentrerait dans les yeux, consulter en plus un médecin.** Le liquide qui sort du bloc-accu peut entraîner des irritations de la peau ou causer des brûlures.

#### 4.1.5 Service

**Ne faites réparer l'appareil que par un personnel technique qualifié et seulement avec des pièces de rechange d'origine.** Ceci permet de s'assurer que la sécurité de l'appareil a été maintenue.

## 4.2 Consignes de sécurité supplémentaires

### 4.2.1 Sécurité des personnes

- a) **Veiller à la stabilité du chargeur.** Toute chute du bloc-accu ou du chargeur peut mettre l'opérateur et / ou des tierces personnes en danger.

- b) **Éviter de toucher les contacts.**
- c) **Une fois arrivés au terme de leur durée de service, les blocs-accus doivent être éliminés conformément à la réglementation en vigueur et en toute sécurité.**
- d) **L'appareil n'est pas conçu pour être utilisé par des personnes (y compris des enfants) ayant des déficiences motrices, sensorielles ou mentales, ou manquant d'expérience et/ou ayant des connaissances insuffisantes, à moins qu'elles ne soient surveillées par une personne responsable de leur sécurité ou qu'elles aient reçu des instructions de cette personne leur indiquant comment utiliser correctement cet appareil.**
- e) **Avertir les enfants et veiller à ce qu'ils ne jouent pas avec l'appareil.**

### 4.2.2 Utilisation et emploi soigneux des chargeurs

- a) **Veiller à ce que les blocs-accus ne soient pas mécaniquement endommagés.**
- b) **Les blocs-accus endommagés (par exemple des blocs-accus fissurés, dont certaines pièces sont cassées, dont les contacts sont déformés, rentrés et / ou sortis) ne doivent plus être chargés ni utilisés.**

### 4.2.3 Sécurité relative au système électrique



- a) **Si le câble d'alimentation réseau ou de rallonge est endommagé pendant le travail, ne pas le toucher. Débrancher la fiche de la prise.** Les cordons d'alimentation et câbles de rallonge endommagés représentent un danger d'électrocution.
- b) **Ne jamais faire fonctionner l'appareil s'il est encrassé ou mouillé.** Dans de mauvaises conditions d'utilisation, la poussière collée à la surface de l'appareil, surtout la poussière de matériaux conducteurs, ou l'humidité, peut entraîner une électrocution. En cas d'interventions fréquentes sur des matériaux conducteurs, faire contrôler les



appareils encrassés à intervalles réguliers par le S.A.V. Hilti.

#### 4.2.4 Place de travail

**Veiller à ce que l'espace de travail soit bien éclairé.**

## 5 Mise en service

fr



### 5.1 Utiliser l'appareil uniquement dans un endroit approprié.

Utiliser l'appareil uniquement à l'intérieur d'un bâtiment.

Le chargeur doit se trouver dans un endroit sec, propre et frais, mais à l'abri du gel.

Pendant le processus de charge, l'appareil doit pouvoir libérer de la chaleur, c'est la raison pour laquelle les ouïes d'aération doivent être dégagées.

À cet effet, sortir le chargeur du coffret.

Ne pas le charger dans un récipient fermé.

### 5.2 Utilisation soigneuse des blocs-accus

#### REMARQUE

À basse température, la capacité du bloc-accu chute. Ne pas utiliser le bloc-accu jusqu'à ce que l'appareil s'arrête complètement. Rempla-

cer le bloc-accu à temps par un bloc-accu de rechange. Recharger le bloc-accu immédiatement pour qu'il soit de nouveau disponible.

Stocker si possible le bloc-accu dans un endroit sec et frais. Ne jamais conserver le bloc-accu dans un endroit exposé au soleil, sur un appareil de chauffage ou derrière des vitres. Une fois arrivés au terme de leur durée de service, les blocs-accus doivent être éliminés conformément à la réglementation en vigueur et en toute sécurité.

### 5.3 Mise en marche de l'appareil

Brancher la fiche dans la prise.

#### REMARQUE

Après avoir branché l'appareil, le témoin vert s'allume. Si le témoin vert n'est pas allumé ou s'éteint lors du fonctionnement, retirer la fiche puis rebrancher l'appareil. Si le témoin vert ne s'allume toujours pas après avoir rebranché l'appareil, l'apporter à l'agence Hilti la plus proche pour le faire réparer.

## 6 Utilisation

### 6.1 Insertion et charge d'un bloc-accu 2 3

#### ATTENTION

L'appareil est prévu pour recevoir les blocs-accus Hilti indiqués. Ne pas l'utiliser pour charger d'autres blocs-accus. Si tel est le cas, il y a risque de blessures corporelles, de feu, d'incendie et de détériorations du bloc-accu et du chargeur. Du liquide corrosif peut s'échapper des blocs-accus s'ils sont abîmés. Éviter tout contact avec ce liquide.

#### REMARQUE

Avant d'insérer le bloc-accu dans le chargeur, vérifier que les contacts sont propres et exempts de graisse.

Selon le type de bloc-accu Hilti, insérer ou glisser le bloc-accu dans le logement prévu à cet effet.

Veiller à ce que la forme/le codage du bloc-accu et du logement correspondent.

Une fois le bloc-accu encliqueté dans le chargeur, le processus de charge démarre automatiquement.

#### REMARQUE

- Le processus de charge ne démarre pas automatiquement si le voyant TPS jaune du bloc-accu clignote (uniquement sur le chargeur C 4/36-ACS TPS). Vérifier alors que le bloc-accu ainsi que le chargeur sont codés ou que le codage du bloc-accu correspond au codage du chargeur.

- Le bloc-accu ne s'abîme pas, même s'il reste longtemps dans le chargeur. Dans ce cas, il est nécessaire que le chargeur se trouve en état de marche (DEL verte du chargeur allumée). Après la charge du bloc-accu, le chargeur effectue pendant 48 heures une charge de compensation périodique afin de garantir la pleine capacité du bloc-accu. Après 48 heures, l'indicateur de l'état de charge du bloc-accu s'éteint, bien que le bloc-accu soit complètement chargé. Cependant, pour des raisons de sécurité, il est recommandé de sortir le bloc-accu du chargeur une fois le processus de charge terminé.

## 6.2 Nettoyage des blocs-accus Li-Ion

Éviter toute pénétration d'humidité.

Avant la première mise en service, charger complètement les blocs-accus.

Pour que les blocs-accus atteignent leur longévité maximale, terminer la décharge dès que la puissance de l'appareil diminue nettement.

### REMARQUE

En cas de prolongation de l'utilisation de l'appareil, la décharge s'arrête automatiquement

avant que les cellules ne risquent d'être endommagées.

Charger les blocs-accus à l'aide des chargeurs Hilti homologués pour les blocs-accus Li-Ion.

### REMARQUE

- Contrairement aux blocs-accus NiCd ou NiMH, une recharge de régénération des blocs-accus n'est pas nécessaire.
- Une interruption du processus de charge ne réduit pas la longévité du bloc-accu.
- Le processus de charge peut à tout moment être démarré sans réduire la longévité. Il n'y a pas d'effet mémoire comme pour les blocs-accus NiCd ou NiMH.
- Les blocs-accus seront de préférence stockés complètement chargés et, si possible, dans un endroit sec et frais. Le stockage des blocs-accus à des températures élevées (derrière des vitres) est défavorable, réduit la longévité des blocs-accus et augmente le taux d'autodécharge des éléments.
- Si le bloc-accu n'est plus complètement chargé, il a perdu de sa capacité par vieillissement ou sollicitation excessive. Il est encore possible de travailler avec ce bloc-accu, mais il faudrait penser à le remplacer par un neuf.

fr

## 6.3 Éléments d'affichage du chargeur 4

Témoin vert sur le chargeur	Allumé en continu	L'appareil est raccordé au secteur et est prêt à fonctionner.
	Témoin clignotant	Le bloc-accu est trop froid (<0 °C) ou trop chaud (>60 °C), il ne se recharge pas. Dès qu'il a atteint la température nécessaire, l'appareil commute automatiquement sur processus de charge.
	Témoin éteint	Anomalie de fonctionnement du chargeur. Si après avoir débranché et rebranché l'appareil, le témoin ne s'allume toujours pas, l'apporter à l'agence Hilti la plus proche pour le faire réparer.

## 6.4 Éléments d'affichage du bloc-accu 5

### 6.4.1 Indicateur du processus de charge

Si le témoin vert sur le chargeur est allumé en continu, le clignotement d'un témoin sur le bloc-accu indique le processus de charge.

### 6.4.2 Indicateur d'une température trop élevée / insuffisante

Si le bloc-accu est trop chaud ou trop froid, le témoin vert sur le chargeur clignote. Les DEL

sur le bloc-accu indiquent ainsi l'état de charge du bloc-accu Li-Ion.

#### 6.4.3 Indication d'un bloc-accu défectueux

Si le témoin vert sur le chargeur est allumé en continu et que tous les témoins sur le bloc-accu sont éteints, sortir le bloc-accu du chargeur. Si les témoins restent éteints après activation de l'indicateur de l'état de charge sur le bloc-accu, le bloc-accu est défectueux. Faire contrôler le bloc-accu par une agence Hilti.

#### 6.5 Protection contre le vol TPS (en option) pour le chargeur C 4/36-ACS TPS 6

##### REMARQUE

L'appareil peut être équipé en option de la fonction "Protection contre le vol". Si l'appareil est équipé de cette fonction, il peut uniquement être débloqué et activé à l'aide de la clé de déblocage correspondante.



#### 6.5.1 Activation de la fonction de protection contre le vol de l'appareil

##### REMARQUE

Pour de plus amples informations concernant l'activation et l'application de la protection contre le vol, se reporter au mode d'emploi de la "Protection contre le vol".

#### 6.5.1.1 Codage de TPS à l'aide de la Company Card

1. S'assurer qu'aucun bloc-accu ne se trouve dans le chargeur.
2. Brancher la fiche d'alimentation de l'appareil dans la prise.
3. Placer la Company Card pendant une minute sur le symbole de cadenas de l'appareil. Le voyant jaune TPS clignote rapidement (mode de programmation).
4. Retirer la Company Card du symbole de cadenas.

5. Pour terminer le codage, retirer la fiche d'alimentation de la prise et attendre jusqu'à ce que le témoin vert sur le chargeur s'éteigne.

**REMARQUE** Ceci peut prendre plusieurs secondes.

#### 6.5.1.2 Suppression du codage de l'appareil à l'aide de la Company Card

1. S'assurer qu'aucun bloc-accu ne se trouve dans le chargeur.
2. Brancher la fiche d'alimentation de l'appareil dans la prise. Le voyant jaune clignote lentement.
3. Placer la Company Card pendant une minute sur le symbole de cadenas de l'appareil (emplacement du symbole de cadenas, se reporter au mode d'emploi de l'appareil). Le voyant jaune TPS clignote rapidement.
4. Retirer la Company Card du symbole de cadenas.
5. Placer une deuxième fois la Company Card sur le symbole de cadenas. Le voyant jaune s'éteint et la protection contre le vol est supprimée.
6. Pour terminer le décodage, retirer la fiche d'alimentation de la prise et attendre jusqu'à ce que le témoin vert sur le chargeur s'éteigne.

**REMARQUE** Ceci peut prendre plusieurs secondes.

#### 6.5.2 Activation et désactivation de la fonction de protection contre le vol du bloc-accu

#### 6.5.2.1 Activation de la fonction de protection contre le vol TPS sur le bloc-accu à l'aide de la Company Card

1. S'assurer qu'aucun bloc-accu ne se trouve dans le chargeur.
2. Brancher la fiche d'alimentation de l'appareil dans la prise.

3. Placer la Company Card pendant une minute sur le symbole de cadenas de l'appareil. Le voyant jaune TPS clignote rapidement.
  4. Retirer la Company Card du symbole de cadenas.
  5. Selon le type de bloc-accu Hilti, insérer ou glisser le bloc-accu dans le logement prévu à cet effet. Le processus de charge ne débutera pas. Le voyant TPS jaune du bloc-accu s'allume.
  6. Appuyer sur le bouton-poussoir TPS d'activation de la batterie sur le chargeur. Le voyant TPS jaune du bloc-accu sur le chargeur s'allume.
  7. Retirer le bloc-accu du chargeur.
  8. Répéter les étapes 5 à 7 selon le nombre de blocs-accus à coder.
  9. Pour terminer le codage, retirer la fiche d'alimentation de la prise et attendre jusqu'à ce que le témoin vert sur le chargeur s'éteigne.  
**REMARQUE** Ceci peut prendre plusieurs secondes.
  10. Les blocs-accus peuvent désormais être chargés tout à fait normalement avec tout chargeur Hilti pour blocs-accus Li-Ion avec fonction TPS et codage correspondant.
4. Retirer la Company Card du symbole de cadenas.
  5. Selon le type de bloc-accu Hilti, insérer ou glisser le bloc-accu dans le logement prévu à cet effet. Le processus de charge ne débutera pas. Le voyant TPS jaune du bloc-accu s'allume.
  6. Appuyer sur le bouton-poussoir TPS d'activation de la batterie sur le chargeur. Le voyant TPS jaune du bloc-accu sur le chargeur s'éteint.
  7. Retirer le bloc-accu du chargeur.
  8. Répéter les étapes 5 à 7 selon le nombre de blocs-accus à décoder.
  9. Pour terminer le décodage, retirer la fiche d'alimentation de la prise et attendre jusqu'à ce que le témoin vert sur le chargeur s'éteigne.  
**REMARQUE** Ceci peut prendre plusieurs secondes.
  10. Les blocs-accus peuvent désormais être chargés tout à fait normalement avec tout chargeur Hilti pour blocs-accus Li-Ion.

#### 6.5.2.2 Suppression de la fonction de protection contre le vol TPS sur le bloc-accu à l'aide de la Company Card

1. S'assurer qu'aucun bloc-accu ne se trouve dans le chargeur.
2. Brancher la fiche d'alimentation de l'appareil dans la prise.
3. Placer la Company Card pendant une minute sur le symbole de cadenas de l'appareil. Le voyant jaune TPS clignote rapidement.

#### 6.5.3 Mise en service

1. Brancher la fiche d'alimentation de l'appareil dans la prise. Le voyant jaune de protection contre le vol clignote. L'appareil est alors prêt pour recevoir le signal de la clé de déblocage.
2. Placer la clé de déblocage directement sur le symbole de cadenas. Sitôt que le voyant jaune de protection contre le vol est éteint, l'appareil est débloqué.  
**REMARQUE** Si l'alimentation électrique est coupée, par exemple lors du changement de poste de travail ou d'une panne de secteur, l'appareil reste débloqué pendant environ 5 minutes. En cas de coupures plus longues, l'appareil doit à nouveau être débloqué à l'aide de la clé de déblocage.

## 7 Nettoyage et entretien

### ATTENTION

Débrancher la fiche de la prise.

#### 7.1 Maintenance de l'appareil

### ATTENTION

Tenir l'appareil, en particulier les surfaces de préhension, sec, propre et exempt d'huile

et de graisse. Ne pas utiliser de nettoyeurs à base de silicone.

La coque extérieure du boîtier de l'appareil est fabriquée en plastique résilient.

Ne jamais faire fonctionner l'appareil si ses ouïes d'aération sont bouchées ! Les nettoyer

avec précaution au moyen d'une brosse sèche. Éviter toute pénétration de corps étrangers à l'intérieur de l'appareil. Nettoyer régulièrement l'extérieur de l'appareil avec un chiffon légèrement humide. Ne pas utiliser d'appareil diffuseur, d'appareil à jet de vapeur ou d'eau courante pour le nettoyage afin de garantir sa sûreté électrique !

## 7.2 Entretien

### AVERTISSEMENT

**Les réparations des pièces électriques et le remplacement du câble d'alimentation réseau ne doivent être effectués que par un électricien qualifié.**

Vérifier régulièrement toutes les pièces extérieures de l'appareil pour voir si elles ne sont pas abîmées et s'assurer que tous les organes de commande fonctionnent correctement. Ne pas utiliser l'appareil si des pièces sont abîmées ou si des organes de commande ne fonctionnent pas parfaitement. Faire réparer l'appareil dans votre agence Hilti.

## 7.3 Contrôle après des travaux de maintenance et d'entretien

Après des travaux de maintenance et d'entretien, vérifier si tous les équipements de protection sont bien en place et fonctionnent parfaitement.

# 8 Recyclage

### DANGER

En cas de recyclage incorrect de votre matériel, les risques suivants peuvent se présenter : la combustion de pièces en plastique risque de dégager des fumées et gaz toxiques nocifs pour la santé.

Les piles abîmées ou fortement échauffées peuvent exploser et, de ce fait, causer des empoisonnements ou intoxications, des brûlures (notamment par acides), voire risquent de polluer l'environnement.

En cas de recyclage sans précautions, des personnes non autorisées risquent d'utiliser le matériel de manière incorrecte voire de se blesser sérieusement, d'infliger de graves blessures à des tierces personnes et de polluer l'environnement.

### ATTENTION

Éliminer immédiatement les blocs-accus défectueux. Les tenir hors de portée des enfants. Ne pas démonter les blocs-accus ni les jeter au feu.

### ATTENTION

Éliminer les blocs-accus conformément aux prescriptions nationales en vigueur ou renvoyer les blocs-accus usagés à Hilti.



Les appareils Hilti sont fabriqués pour une grande partie en matériaux recyclables dont la réutilisation exige un tri correct. Dans de nombreux pays, Hilti est déjà équipé pour reprendre votre ancien appareil afin d'en recycler les composants. Consultez le Service Clientèle Hilti ou votre conseiller commercial.



Pour les pays européens uniquement

Ne pas jeter les appareils électriques dans les ordures ménagères !

Conformément à la directive européenne 2002/96/CE concernant les appareils électriques et électroniques anciens et sa transposition au niveau national, les appareils électriques usagés doivent être collectés séparément et recyclés de manière non polluante.

fr

## 9 Garantie constructeur des appareils

Hilti garantit l'appareil contre tous vices de matières et de fabrication. Cette garantie s'applique à condition que l'appareil soit utilisé et manipulé, maintenu et entretenu correctement et conformément au mode d'emploi, et que l'intégrité technique soit préservée, c'est-à-dire sous réserve de l'utilisation exclusive de consommables, accessoires et pièces de rechange d'origine Hilti.

Cette garantie se limite strictement à la réparation gratuite ou au remplacement gracieux des pièces défectueuses pendant toute la durée de service de l'appareil. Elle ne couvre pas les pièces soumises à une usure normale.

**Toutes autres revendications sont exclues pour autant que des dispositions légales nationales impératives ne s'y opposent**

**pas. Notamment, Hilti ne saurait être tenu pour responsable de toutes détériorations, pertes ou dépenses directes, indirectes, accidentelles ou consécutives, en rapport avec l'utilisation ou dues à une incapacité à utiliser l'appareil dans quelque but que ce soit. Hilti exclut en particulier les garanties implicites concernant l'utilisation et l'aptitude dans un but bien précis.**

Pour toute réparation ou tout échange, renvoyer l'appareil ou les pièces concernées au réseau de vente Hilti compétent, sans délai après constatation du défaut.

La présente garantie couvre toutes les obligations d'Hilti et annule et remplace toutes les déclarations antérieures ou actuelles, de même que tous accords oraux ou écrits concernant la garantie.

## 10 Déclaration de conformité CE (original)

Désignation :	Chargeur
Désignation du modèle :	C 4/36 / C 4/36-ACS
Année de fabrication :	2006

Nous déclarons sous notre seule et unique responsabilité que ce produit est conforme aux directives et normes suivantes : 2006/95/CE, 2004/108/CE, 2011/65/UE, EN 60335-1, EN 60335-2-29, EN ISO 12100.

**Hilti Corporation, Feldkircherstrasse 100,  
FL-9494 Schaan**

**Paolo Luccini**  
Head of BA Quality and Process  
Management  
Business Area Electric Tools &  
Accessories  
01/2012

**Jan Doongaji**  
Executive Vice President  
Business Unit Power  
Tools & Accessories  
01/2012

### Documentation technique par :

Hilti Entwicklungsgesellschaft mbH  
Zulassung Elektrowerkzeuge  
Hiltistrasse 6  
86916 Kaufering  
Deutschland



Hilti Corporation

LI-9494 Schaan

Tel.: +423 / 234 21 11

Fax: +423 / 234 29 65

[www.hilti.com](http://www.hilti.com)

Hilti = registered trademark of Hilti Corp., Schaan

W 3159 | 0713 | 00-Pos. 1 | 1

Printed in Liechtenstein © 2013

Right of technical and programme changes reserved S. E. & O.

272431 / A3

