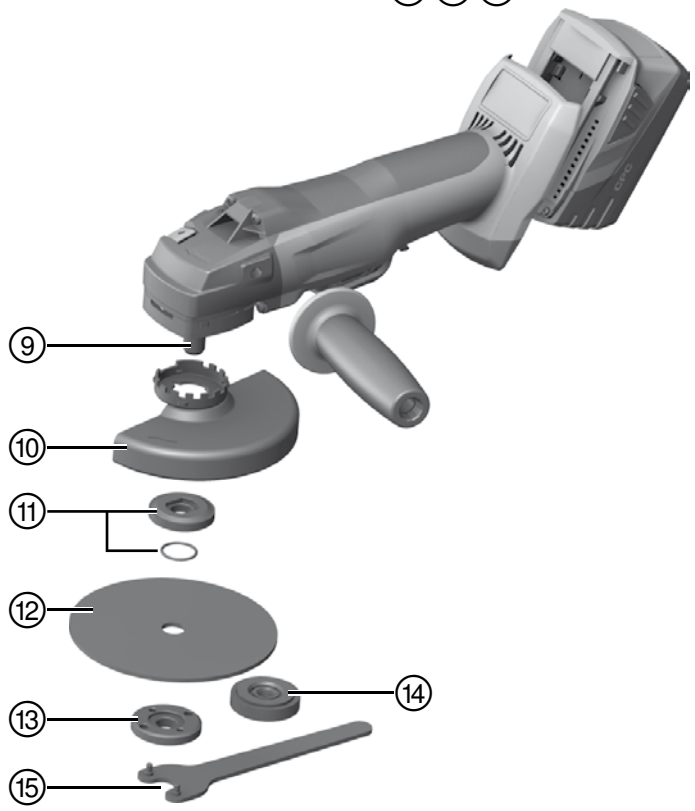
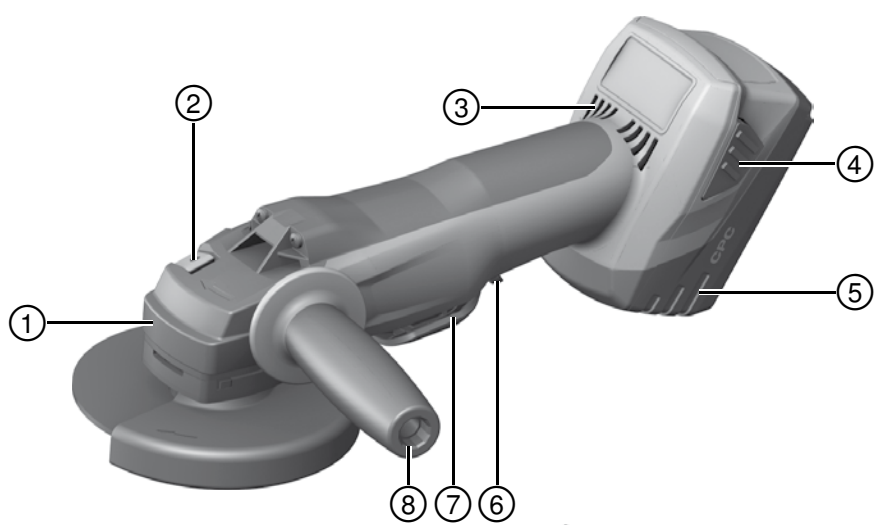


# HILTI

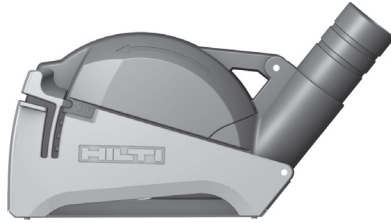
## AG 125-A22

Operating instructions	en
Brugsanvisning	da
Bruksanvisning	sv
Bruksanvisning	no
Käyttöohje	fi
Инструкция по эксплуатации	ru
Ръководство за обслужване	bg
Instrucțiuni de utilizare	ro
Kullanma Talimatı	tr
دليل الاستعمال	ar
Lietošanas pamācība	lv
Instrukcija	lt
Kasutusjuhend	et
Пайдалану бойынша басшылық	kk
取扱説明書	ja
사용설명서	ko
操作說明書	zh
操作说明书	cn





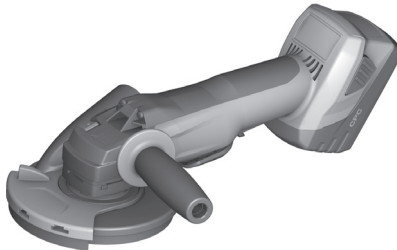
2



3



4



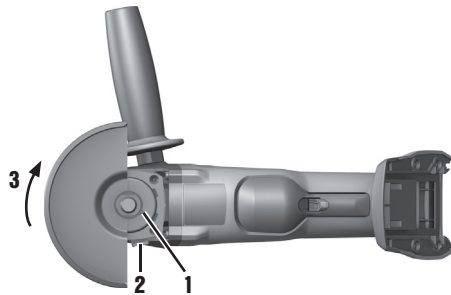
5



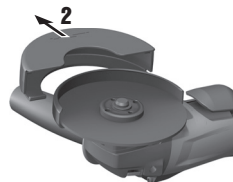
6



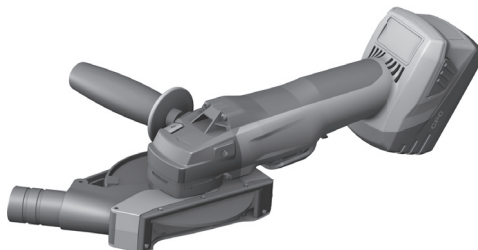
7



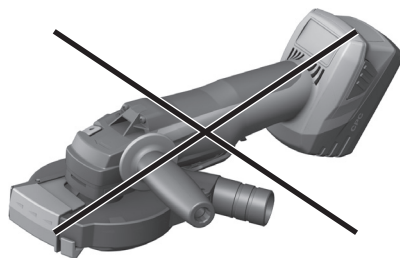
8



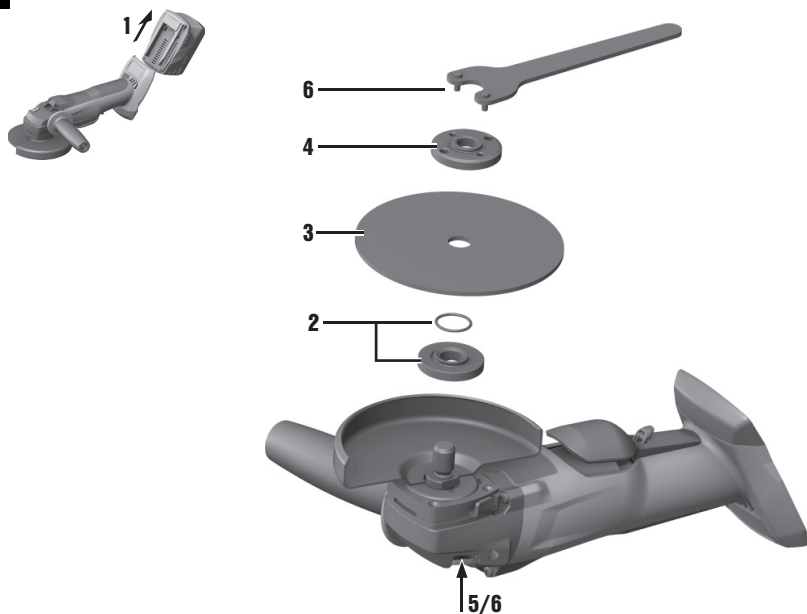
9



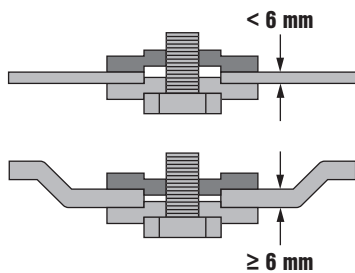
10



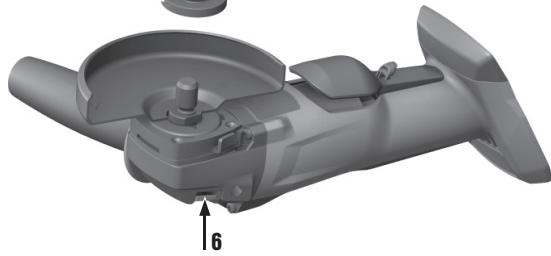
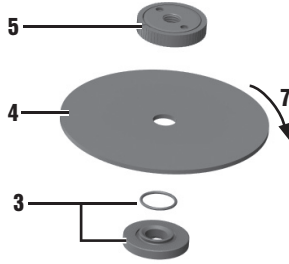
11



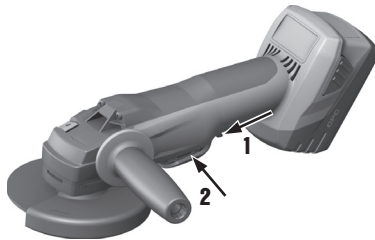
12



13



14



# ORIJİNAL KULLANIM KILAVUZU

## AG 125-A22 Açılı taşlayıcı

**Çalıştırmadan önce kullanım kılavuzunu mutlaka okuyunuz.**

**Bu kullanım kılavuzunu daima aletle birlikte muhafaza ediniz.**

**Aleti, sadece kullanım kılavuzu ile birlikte başka kişilere veriniz.**

İçindekiler	Sayfa
1 Genel bilgiler	110
2 Güvenlik uyarıları	111
3 Tanımlama	115
4 Kullanım malzemesi	116
5 Teknik veriler	117
6 Çalıştırma	118
7 Kullanım	119
8 Bakım ve onarım	120
9 Hata arama	120
10 İmha	121
11 Aletlerin üretici garantisi	121
12 AB Uygunluk açıklaması (Orijinal)	122

**1** Sayıların her biri bir resme atanmıştır. İlgili resimleri kullanım kılavuzunun başlangıcında bulabilirsiniz. Bu kullanım kılavuzu metninde »alet« terimi, her zaman AG 125-A22 açılı taşlama makinesini ifade etmektedir.

### Kullanım elemanları ve alet parçaları **1**

- 1 Kapak açma düğmesi
- 2 Mil ayarlama düğmesi
- 3 Havalandırma delikleri
- 4 Şarj durumu göstergesinin devreye alınması ilave fonksiyonuna sahip kilit açma düğmeleri
- 5 Akü
- 6 Devreye alma kilidi
- 7 Açma/Kapatma şalteri
- 8 Vibrasyon emicili yan tutamak
- 9 Mil
- 10 Koruma muhafazası
- 11 Keçeli bağlama flanşı
- 12 Kesici taşlama diski / kaba zımparalama diski
- 13 Bağlama somunu
- 14 »Kwik-Lock« hızlı bağlantı somunu (opsiyonel)
- 15 Sıkma anahtar

## 1 Genel bilgiler

### 1.1 Uyarı metinleri ve anlamları

#### TEHLİKE

Ağır vücut yaralanmalarına veya doğrudan ölüme sebep olabilecek tehlikeler için.

#### İKAZ

Ağır vücut yaralanmalarına veya ölüme sebep olabilecek olası tehlikeli durumlar için.

#### DİKKAT

Hafif vücut yaralanmalarına veya maddi hasarlara yol açabilecek olası tehlikeli durumlar için.

#### UYARI

Kullanım uyarıları ve kullanım ile ilgili diğer gerekli bilgiler.

### 1.2 Piktogramların açıklaması ve diğer uyarılar

#### İkaz işaretleri



Genel tehlikelere karşı uyarı

### Uyulması gereken kurallar



Koruyucu gözlük kullanınız



Kullanmadan önce kullanım kılavuzunu okuyunuz

### Semboller

n

Ölçme devir sayısı

/min

Dakika başına devir

RPM

Dakika başına devir

Ø

Çap

### Tanımlama detaylarının alet üzerindeki yeri

Tip tanımı ve model tanımı aletinizin tip plakası üzerindedir. Bu verileri kullanım kılavuzunuza aktarınız ve temsilciliğimize veya servislerimize olan sorularınızda her zaman bu verileri belirtiniz.

## 2 Güvenlik uyarıları

### UYARI

2.1 bölümündeki güvenlik uyarıları, kullanım kılavuzunda belirtilen normlara göre elektrikli el aletleri ile ilgili tüm güvenlik uyarılarını içermektedir. Buna göre bu alet ile ilişkili olmayan uyarılar da mevcut olabilir.

#### 2.1 Elektrikli el aletleri için genel güvenlik uyarıları

##### a) İKAZ

**Tüm güvenlik uyarılarını ve talimatlarını okuyunuz.** Güvenlik uyarılarına ve talimatlarına uyulmasındaki ihmallere elektrik çarpması, yanma ve/veya ağır yaralanmalara sebebiyet verebilir. **Tüm güvenlik uyarılarını ve kullanım talimatlarını muhafaza ediniz.** Güvenlik uyarılarında kullanılan "elektrikli el aleti" terimi, şebeke işletimli elektrikli el aletleri (şebeke kablosu ile) ve akü işletimli elektrikli el aletleri (şebeke kablosu olmadan) ile ilgilidir.

#### 2.1.1 İş yeri güvenliği

- Çalışma alanınızı temiz ve aydınlık tutunuz.** Düzensiz veya aydınlatmasız çalışma alanları kazalara yol açabilir.
- Yanıcı sıvıların, gazların veya tozların bulunduğu patlama tehlikesi olan yerlerde elektrikli el aleti ile çalışmayınız.** Elektrikli el aletleri, toz veya buharı yakabilecek kıvılcım oluşturur.
- Elektrikli el aletini kullanırken çocukları ve diğer kişileri uzak tutunuz.** Dikkatiniz dağılırsa aletin kontrolünü kaybedebilirsiniz.

#### 2.1.2 Elektrik güvenliği

- Elektrikli el aletinin bağlantı fişi prize uygun olmalıdır. Fiş hiçbir şekilde değiştirilmemelidir. Adaptör fişini topraklama korumalı elektrikli el aletleri ile birlikte kullanmayınız.** Değiştirilmemiş fişler ve uygun prizler elektrik çarpması riskini azaltır.
- Borular, radyatörler, fırınlar ve buzdolapları gibi toprağa temas eden üst yüzeylere vücudunuzla temas etmekten kaçınınız.** Vücudunuzun toprakla teması var ise yüksek elektrik çarpması riski oluşur.
- Elektrikli el aletini yağmurdan veya ıslaklıktan uzak tutunuz.** Elektrikli el aletine su girmesi, elektrik çarpması riskini artırır.
- Elektrikli el aletini taşımak, asmak veya fişi şalterden çekmek için kabloyu kullanım amacı dışında kullanmayınız.** Kabloyu sıcağın, yağdan, keskin kenarlardan ve hareketli alet parçalarından uzak tutunuz. Hasarlı veya karışmış kablolar elektrik çarpması riskini artırır.
- Elektrikli bir el aleti ile açık alanda çalışacaksanız sadece dışarıda kullanımına da izin verilen uzatma kabloları kullanınız.** Dış mekanlar için uygun olan

uzatma kablolarının kullanımı elektrik çarpması riskini azaltır.

- Elektrikli el aleti işletiminin nemli ortamda yapılması kaçınılmaz ise bir hatalı akım koruma şalteri kullanınız.** Bir hatalı akım koruma şalterinin kullanımı elektrik çarpması riskini azaltır.

#### 2.1.3 Kişilerin güvenliği

- Dikkatli olunuz, ne yaptığınızı dikkat ediniz ve el aleti ile mantıklı bir şekilde çalışınız.** Yorgunsanız veya uyusturucu, alkol veya ilaçların etkisi altındaysanız elektrikli el aleti kullanmayınız. Elektrikli el aletinin kullanımı esnasında bir anlık dikkatsizlik ciddi yaralanmalara yol açabilir.
- Kişisel koruyucu donanım ve her zaman bir koruyucu gözlük takınız.** Elektrikli el aletinin çeşidi ve kullanımına göre toz maskesi, kaymayan güvenlik ayakkabısı, koruyucu kask veya kulaklık gibi kişisel koruma donanımı takmak yaralanma riskini azaltır.
- İstem dışı çalışmayı önleyiniz. Güç kaynağına ve/veya aküyü bağlamadan, girişini yapmadan veya taşımadan önce elektrikli el aletinin kapalı olduğundan emin olunuz.** Elektrikli el aletini taşıırken parmağınız şalterde ise veya alet açık konumda akım beslemesine takılırsa, bu durum kazalara yol açabilir.
- Elektrikli el aletini devreye almadan önce ayar aletlerini veya vidalama anahtarlarını çıkartınız.** Dönen bir cihaz parçasında bulunan bir alet veya anahtar yaralanmalara yol açabilir.
- Aşırı bir vücut hareketinden sakınınız. Güvenli bir duruş sağlayınız ve her zaman dengeli tutunuz.** Böylece beklenmedik durumlarda elektrikli el aletini daha iyi kontrol edebilirsiniz.
- Uygun kıyafetler giyiniz. Bol kıyafetler giymeyiniz veya takı takmayınız. Saçları, kıyafetleri ve eldivenleri hareket eden parçalardan uzak tutunuz.** Bol kıyafetler, takı veya uzun saçlar hareket eden parçalara takılabilir.
- Toz emme ve tutma tertibatları monte edilebiliyorsa, bunları bağlı olduğundan ve doğru kullanıldığından emin olunuz.** Bu toz emme tertibatının kullanımı tozdan kaynaklanabilecek tehlikeleri azaltabilir.

#### 2.1.4 Elektrikli el aletinin kullanımı ve çalıştırılması

- Aleti çok fazla zorlamayınız. Çalışmanız için uygun olan elektrikli el aletini kullanınız.** Uygun elektrikli el aleti ile bildirilen hizmet alanında daha iyi ve güvenli çalışırsınız.
- Şalteri bozuk olan elektrikli el aleti kullanmayınız.** Açılıp kapatılmayan bir elektrikli el aleti tehlikelidir ve tamir edilmesi gerekir.



- c) **Alet ayarlarını yapmadan, aksesuar parçalarını değiştirmeden veya aleti bir yere koymadan önce fişi prizden ve/veya aküyü aletten çıkartınız.** Bu önlem, elektrikli el aletinin istem dışı çalışmasını engeller.
- d) **Kullanılmayan elektrikli el aletlerini çocukların erişemeyeceği yerde muhafaza ediniz. Aleti iyi tanıyın ve bu talimatları okumamış kişilere aleti kullanmayın.** Elektrikli el aletleri bilgisiz kişiler tarafından kullanılrsa tehlikelidir.
- e) **Elektrikli el aletlerinin bakımını titizlikle yapınız. Hareketli parçaların kusursuz çalıştığı ve sıkışmadığı, parçaların kırılıp kırılmadığı veya hasar görüp görmediği, elektrikli el aleti fonksiyonlarının kısıtlanma durumlarını kontrol ediniz. Hasarlı parçaları aleti kullanmadan önce tamir ettiriniz.** Birçok kazanın nedeni bakımı kötü yapılan elektrikli el aletleridir.
- f) **Kesme aletlerini keskin ve temiz tutunuz.** Özenle bakımı yapılmış keskin bıçak kenarı olan kesme aletleri daha az sıkışır ve kullanımı daha rahattır.
- g) **Elektrikli el aletini, aksesuarları, kullanım aletleri vb. bu talimatlara göre kullanınız. Çalışma şartlarını ve yapılacak işi de ayrıca göz önünde bulundurunuz.** Elektrikli el aletlerinin öngörülen kullanım dışında kullanılması tehlikeli durumlara yol açabilir.

#### 2.1.5 Akülü el aletinin kullanımı ve çalıştırılması

- a) **Aküleri sadece üretici tarafından tavsiye edilen şarj cihazları ile şarj ediniz.** Belirli bir akü için uygun olan bir şarj cihazı, başka akülerle kullanılırsa yanma tehlikesi vardır.
- b) **Elektrikli el aletlerinde sadece bunun için öngörülen aküler kullanılmalıdır.** Başka akülerin kullanılması yaralanmalara ve yanma tehlikelerine yol açabilir.
- c) **Kullanılmayan aküleri, kontakların köprülenmesine sebep olabilecek ataclar, madeni paralar, anahtarlar, çiviler, vidalar veya diğer küçük metal cisimlerden uzak tutunuz.** Akü kontakları arasındaki kısa devre yanmalara veya alev oluşumuna sebep olabilir.
- d) **Yanlış kullanımda aküden sıvı çıkabilir. Bunlar ile teması önleyiniz. Yanlışlıkla temasta su ile durulayınız. Sıvı gözle temas ederse ayrıca doktor yardım isteyiniz.** Dışarı akan akü sıvısı cilt tahrişine ve yanmalarına yol açabilir.

#### 2.1.6 Servis

- a) **Elektrikli el aletinizi sadece kalifiye uzman personele ve sadece orijinal yedek parçalar ile tamir ettiriniz.** Böylece elektrikli el aletinin güvenliğinin korunduğundan emin olunur.

#### 2.2 Taşlama, zımpara kağıdı taşlaması, tel fırçalarla çalışma ve kesici taşlama için ortak güvenlik uyarıları

- a) **Alet elektrikli el aleti taşıyıcı ve kesici taşlama makinesi olarak kullanılabilir. Aletle birlikte verilen güvenlik uyarılarına, talimatlara ve**

- verilere dikkat ediniz.** Takip eden talimatlar dikkate alınmazsa elektrik sonucu çarpma, yangın ve/veya ağır yaralanmalar meydana gelebilir.
- b) **Bu elektrikli el aleti zımpara kağıdı taşlaması, tel fırçayla çalışma ve polisaj için uygun değildir.** Elektrikli el aletinin öngörülmediği kullanımlar sırasında tehlike ve yaralanmalara sebep olunabilir.
- c) **Üretici tarafından bu elektrikli el aletleri için özel olarak öngörülmeyen veya önerilmeyen aksesuarlar kullanmayınız.** Sadece aksesuarı elektrikli el aletine sabitleyebilmeniz, onun güvenli bir şekilde kullanılabileceği anlamına gelmez.
- d) **Kullanılan aletin izin verilen devir sayısı, elektrikli el aletinin üzerindeki devir sayısı kadar yüksek olmalıdır.** Uygun olan daha hızlı dönen aksesuar kırılabilir ve etrafa fırlayabilir.
- e) **Dış çap ve kullanılan aletin kalınlığı, elektrikli el aletinin ölçü verilerine uymalıdır.** Yanlış ölçülen ek aletler yeterince korunamaz veya kontrol edilemez.
- f) **Dişli uçlu el aletleri, taşlama milinin dışına tam olarak uymalıdır. Flanş ile monte edilen el aletlerinde, kullanılacak aletin delik çapı, flanştaki bağlantı noktası çapına uygun olmalıdır.** Elektrikli el aleti üzerine tam olarak sabitlenmeyen el aletleri dengersiz şekilde döner, çok yoğun şekilde titre ve kontrolün kaybedilmesine neden olabilir.
- g) **Hasarlı ek aletleri kullanmayınız. Taşlama diskleri gibi ek aletlerin her kullanımından önce çatlak ve yırtık, aşınma veya aşırı kullanım, gevşek veya kırılmış tel fırça veya kırık tel durumu kontrol edilmelidir. Elektrikli el aleti veya ek alet yere düştüyse, hasar bakımından kontrol edilmeli veya hasar görmemiş bir ek alet kullanılmalıdır. Ek aleti kontrol edip yerleştirdiğinizde siz ve çevredeki kişiler dönen ek aletin yakınından uzaklaşmalı ve alet bir dakika boyunca en yüksek devir sayısı ile çalıştırılmalıdır.** Hasarlı ek aletler çoğunlukla bu test süresinde parçalanır.
- h) **Kişisel koruyucu donanım giyiniz. Uygulamaya göre tam yüz koruması, göz koruması veya koruyucu gözlük kullanınız. Gerekli olduğu takdirde küçük zımpara veya malzeme parçacıklarını uzak tutan toz maskesi, kulaklık, koruyucu eldiven veya özel önlük giyiniz.** Gözler değişik uygulamalarda oluşan havada uçan yabancı parçacıklar tarafından korunmalıdır. Toz veya solunum maskesi uygulama sırasında ortaya çıkan tozu filtrelemelidir. Uzun süre yüksek sese bulundunuzsan duyma kaybı meydana gelebilir.
- i) **Diğer kişilerin çalışma alanınıza yaklaşmamasına dikkat ediniz. Çalışma alanına giren herkes kişisel koruyucu donanım giymelidir.** İş parçasının kırılmış parçaları veya kırılmış ek aletler uçabilir ve doğrudan çalışma alanının dışında da yaralanmalara sebep olabilir.
- j) **Ek aletin gizli elektrik kablolarına temas edebileceği yerlerde çalışıyorsanız elektrikli aleti sadece izole edilmiş tutamak yüzeyinden tutunuz.** Elektrik ileten bir hat ile temasta metal parçalar da gerilim altında kalır ve elektrik çarpmasına neden olabilir.

- k) **Şebeke kablosunu dönen parçalardan uzak tutunuz.** Aletin kontrolünü kaybettiğinizde şebeke kablosu ayrılabilir veya tutulabilir ve eliniz veya kolunuz dönen ek aletin içine girebilir.
- l) **Elektrikli el aletini, ek aleti tamamen devre dışı bırakılmadıkdan sonra asla kapatmayınız.** Döner ek alet, elektrikli el aletinin kontrolünü kaybedebileceğiniz atlık yüzeyine doğru gidebilir.
- m) **Taşdığınız sırada elektrikli el aleti çalışır durumda olmamalıdır.** Kıyafetiniz döner ek alete istem dışı takılabilir ve ek alet vücudunuzu delebilir.
- n) **Elektrikli el aletinizin havalandırma deliklerini düzenli bir şekilde temizleyiniz.** Motor fanı muhafazaya toz çeker ve metal tozlarının birikmesinden dolayı elektrikli tehlikelere neden olabilir.
- o) **Elektrikli el aletini yanıcı maddelerin yakınında kullanmayınız.** Kıvılcımlar bu malzemeyi tutuşturabilir.
- p) **Sıvı soğutma maddesi gerekli kullanım aletlerini kullanmayınız.** Su ve diğer sıvı soğutma maddelerinin kullanılması elektrik çarpmasına neden olabilir.

### 2.3 Geri tepme ve ilgili güvenlik uyarıları

Geri tepme; taşlama diski, taşlama tablası, tel fırça vb. döner bir ek aletin sıkışması veya bloke olması nedeniyle ani bir tepki vermesidir. Sıkışma veya bloke olma nedeniyle döner ek alet aniden durur. Bu nedenle kontrol edilemeyen elektrikli el aleti, blokaj noktasında ek aletin dönüş yönünün tersine ivmelenir.

Örneğin bir taşlama diski iş parçasında sıkışır veya bloke olursa, iş parçasına giren zımpara diskinin kenarı sıkışabilir ve bu nedenle taşlama diski kırılabilir veya geri tepmeye neden olabilir. Taşlama diski, blokaj noktasında diskin dönüş yönüne bağlı olarak kullanılan kişinin üzerine doğru veya kullanılan kişiden uzağa doğru hareket eder. Bu durumda taşlama diskleri de kırılabilir.

Elektrikli el aletinin yanlış veya hatalı kullanılması sonucunda geri tepme meydana gelir. Aşağıda tanımlanan özel önlemler alınarak geri tepme engellenebilir.

- a) **Elektrikli el aletini sıkıca tutunuz ve vücudunuzu ve kollarınızı geri tepmelere karşı koyabileceğiniz şekilde getiriniz.** Geri tepmelerde ve yüksek devirlerdeki reaksiyon anlarında kontrolü sağlayabilmek için her zaman ilave tutamaktan tutunuz. Aleti kullanan kişi özel önlemler olarak geri tepme veya reaksiyon güçlerine karşı koyabilir.
- b) **Elinizi döner ek aletin yakınında bulundurmuyunuz.** Ek alet geri tepme sırasında elinizin üzerinden geçebilir.
- c) **Vücudunuzu elektrikli el aletinin bir geri tepmede hareket ettiği bölgeden uzak tutunuz.** Geri tepme, elektrikli el aletini blokaj noktasında zımpara diski hareketinin ters yönünde hareket ettirir.
- d) **Özellikle köşelerde ve keskin kenarlı yerlerde daha dikkatli bir şekilde çalışınız.** Döner ek alet köşelerde, keskin kenarlarda veya çarpıtığında sıkışmaya meyillidir. Bu bir kontrol kaybına veya geri tepmeye neden olur.

- e) **Zincir veya dişi testere bıçağı kullanmayınız.** Bu tür ek aletler çoğunlukla bir geri tepmeye veya elektrikli el aleti üzerindeki kontrolün kaybedilmesine neden olur.

### 2.4 Taşlama ve kesici taşlama için özel güvenlik uyarıları

- a) **Elektrikli el aletiniz için sadece izin verilen zımparalama gövdesi ve bu zımparalama gövdesi için öngörülen koruma muhafazasını kullanınız.** Elektrikli el aleti için öngörülmemiş olan zımparalama gövdeleri yeterince korumalı ve güvenli değildir.
- b) **Alçak taşlama diskleri, taşlama yüzeylerinin korucu kapak kenarından taşmayacağı şekilde monte edilmelidir.** Uygun olmayan şekilde monte edilen ve koruyucu kapak kenarından taşan bir taşlama diski yeterince yağlanamaz.
- c) **Koruma başlığı elektrikli el aletine güvenli bir şekilde takılmalı ve maksimum güvenlik için taşlama gövdesinin mümkün olan en küçük parçası kullanıcı tarafını göstermelidir.** Koruma başlığı kullanan kişiyi; kırılan parçalardan, taşlama gövdeleriyle temas etmekten veya kıvılcım ve kıyafetin alev almasından korumaya yardımcı eder.
- d) **Zımparalama gövdeleri sadece önerilen uygulama imkanları için kullanılmalıdır. Örn. : Asla kesim için kesici diskin yan tarafını kullanmayınız.** Kesici diskleri diskin kenarı ile malzemenin kazınması için uygundur. Zımparalama gövdesine yanlardan uygulanan kuvvetten dolayı kırılma meydana gelebilir.
- e) **Sizin tarafınızdan seçilen zımpara diski için daima hasar görmemiş uygun ebatta ve şekilde bağlama flanşları kullanınız.** Uygun olan flanşlar zımpara diskinin destekler ve zımpara diskinin kırılma tehlikesini azaltır. Kesici diskleri flanşları diğer taşlama diskleri flanşlarından farklıdır.
- f) **Daha büyük elektrikli el aletlerine ait kullanılmış taşlama disklerini kullanmayınız.** Büyük elektrikli el aletleri için kullanılan taşlama diskleri daha küçük elektrikli el aletlerinin daha yüksek devir sayıları için tasarlanmamıştır ve kırılabilir.

### 2.5 Kesici taşlama için diğer özel güvenlik uyarıları

- a) **Kesici diskin bloke olmasını ve çok yüksek presleme basıncını önleyiniz. Çok derin kesimler yapmayınız.** Kesici diskin aşırı kullanımı aletin aşınmasını artırır ve kırılma tehlikesi ve blokaja neden olabilir ve bu nedenle bir geri tepme veya zımparalama gövdesinin kırılması söz konusu olabilir.
- b) **Döner kesici diskin ön ve arka tarafındaki alandan uzak durunuz.** Eğer kesici diski iş parçasında kendinizden başka bir yöne hareket ettirirseniz, geri tepme sonucu elektrikli el aleti döner disk ile birlikte doğrudan size doğru hareket eder.
- c) **Eğer kesici disk sıkıştıysa veya çalışmaya ara verirsiniz, aleti kapatınız ve disk durana kadar bekleyiniz. Asla çalışır durumdaki kesici diski iş parçasından çekmeyiniz, aksi takdirde bir geri tepme meydana gelebilir.** Sıkışmanın sebebinin belirleyiniz ve sebebinin gideriniz.

tr

- d) Elektrikli el aletini iş parçası üzerine getirilmediği sürece devreye almayınız. Dikkatlice kesime devam edilmeden önce kesici diskin tam devir sayısına ulaşmasını sağlayınız. Aksi takdirde diskler takılabilir, iş parçasından çıkabilir ve geriye doğru bir darbeye neden olabilir.
- e) Sıkışan bir kesici diskin geri tepmesini önlemek için levhaları veya büyük iş parçalarını destekleyiniz. Büyük iş parçaları kendi ağırlıklarından dolayı bükülebilir. İş parçası ayrılarak kesme bölgesinden, kenarlardan ve her iki tarafından desteklenmelidir.
- f) Mevcut duvarlarda veya görülemeyen diğer alanlarda özellikle "Çep kesiminde" çok dikkatli olunuz. Derine dalan kesici disk gaz, su, elektrik hatlarının ve diğer nesnelerin kesiminde geriye doğru tepmeye neden olur.

## 2.6 Ek güvenlik uyarıları

### 2.6.1 Kişilerin güvenliği

- a) Alette manipülasyonlara veya değişikliklere izin verilmez.
- b) Kulaklık takınız. Aşırı sestən dolayı duyma kaybı meydana gelebilir.
- c) Aleti, her zaman iki elinizle öngörülen tutamaklardan sıkıca tutunuz. Tutamakları kuru, temiz ve yağsız ve gressiz tutunuz.
- d) Alet toz emme tertibatı olmadan çalışıyorsa, toz oluşturan çalışmalarda hafif bir toz maskesi takılmalıdır.
- e) Parmaklarınızda daha iyi kan dolaşımı için çalışma malmaları veriniz ve gevşetme ve parmak egzersizleri yapınız.
- f) Dönen parçalara temas etmekten kaçınınız. Aleti çalışma alanında çalıştırmaya başlayınız. Dönen parçalara, özellikle dönen aletlere temas etme yaralanmalara yol açabilir.
- g) Bu alet gözetim altında olmayan yetersiz güçteki kişiler için uygun değildir. Cihazı çocuklardan uzak tutunuz.
- h) Kurşun içeren boyalar gibi malmemelerin tozu, bazı ahşap türleri, kuartz içeren beton / duvar / taşlar, mineraller ve metaller sağlığa zarar verebilir. Tozlara dokunulması veya tozların solunması, kullanıcıda veya yakınında bulunan kişilerde alerjik reaksiyonlara ve/veya solunum yolu hastalıklarına yol açabilir. Kayın veya meşe ağacı gibi belli tür tozlar özellikle ahşap işlemede ek maddelerle (kromat, ahşap koruyucu malmemeler) bağlantılı çalışıldığında kanser yapıcı olarak kabul edilir. Asbest içerikli malmemeler sadece uzman kişiler tarafından işlenmelidir. Mümkünse bir toz emme tertibatı kullanılmalıdır. Daha yüksek bir toz emme derecesine ulaşmak için uygun bir mobil toz emme tertibatı kullanılmalıdır. Gerekliyse ilgili toza uygun bir solunum koruma maskesi takılmalıdır. Çalışma yerinin iyi havalandırılmasını sağlayınız. İşlenecek malmemeler için ülkenizde geçerli olan talimatlara dikkat ediniz.
- i) Aletin kullanımı esnasında kullanıcı ve çevresinde bulunan kişiler uygun bir koruyucu gözlük,

kulaklık, koruyucu eldiven ve hafif toz maskesi kullanılmalıdır.

- j) Eğer alet tarafından çalışma sınırlarının aşılması veya boş akü durumu algılanırsa, aletin motor tarafından frenlenmemesi söz konusu olabilir.

### 2.6.2 Elektrikli el aletlerinin özenli şekilde kullanılması

- a) Zımpara diskleri üreticinin talimatlarına uygun olarak saklanmalı ve kullanılmalıdır.
- b) Elektrikli el aletini asla koruma başlığı olmadan kullanmayınız.
- c) Aleti emniyete alınız. Aleti sabit tutmak için germe tertibatı veya bir mengene kullanınız. Böylece alet el ile tutmaktan daha güvenli durur ve ayrıca her iki eliniz de alet kullanmak için boşta kalır.
- d) Kazıma zımparalaması için kesici zımpara diski kullanmayınız.
- e) Aleti ve flanş iyice sıkın. Alet ve flanş iyice sıkılmamışsa, kapatma sonrasında, aletin frenleme esnasında alet motoru tarafından milinden ayrılması söz konusu olabilir.

### 2.6.3 Elektrik güvenliği

- a) Çalışmaya başlamadan önce çalışma alanında üzerleri kaplanmış olan elektrik hatları, gaz ve su borularını örn. bir metal dedektörü ile kontrol ediniz. Eğer örn. bir akım hattına yanlışlıkla zarar verdiyseniz, dışarıda duran alettaki metal parçaları akım iletebilir. Bu durum elektrik çarpmasından dolayı ciddi bir tehlike oluşturur.
- b) İletken malmemelerin sık işlenmesi durumunda, kirlenen aletleri düzenli aralıklarla Hilti Servisi'ne kontrol ettiriniz. Aletin üst yüzeyine yapışmış toz, özellikle iletken malmeme veya nem uygunsuz kullanımlar sonucu alette hasara yol açabilir.

### 2.6.4 Akülü aletlerin özenli çalıştırılması ve kullanımı

- a) Taşıma, depolama ve lityum-iyon akülerin kullanımına yönelik özel talimatları dikkate alınız.
- b) Aküler, yüksek sıcaklıklardan ve ateşten uzak tutulmalıdır. Patlama tehlikesi vardır.
- c) Aküler parçalarına ayrılmamalı, ezilmemeli, 80 °C üzerine ısıtılmamalı veya yakılmamalıdır. Aksi takdirde yangın, patlama ve zehirlenme tehlikesi oluşur.
- d) Hasarlı bataryalar (örneğin çatlak, kırık parça, bükülme, içeri girmiş ve/veya dışarı çıkmış kontak noktaları bulunan bataryalar) şarj edilmemeli veya tekrar kullanılmamalıdır.
- e) Akü tutulamayacak kadar sıcaksa arızalı olabilir. Aleti yabancı malmemelerden yeterli bir uzaklıkta, gözlemleyebileceğiniz yanmaz bir zemin üzerine koyunuz ve soğuması için bırakınız. Akü soğuduktan sonra Hilti Service ile irtibat kurunuz.

### 2.6.5 Çalışma yeri

- a) Kıvrma çalışmalarında, çalışılacak yerin karşı tarafında bulunan bölgeyi emniyete alınız. Kırılan

parçalar dışarı ve / veya yere düşebilir ve diğer kişilerin yaralanmasına sebep olabilir.

b) Taşıyıcı duvarlardaki oyuklar veya diğer yapılardaki oyuklar statik etki edebilir, özellikle takviyeli demir ve taşıyıcı elemanlarının kesilmesinde. **Çalışmaya başlamadan önce yetkili statikçi, mimar veya yetkili inşaat bölümüne danışınız.**

### 3 Tanımlama

#### 3.1 Usulüne uygun kullanım

Alet metalik ve mineralli maddelerin kesici taşlama ve kazıma zımparalaması yapmak için tasarlanmıştır.

Aküler öngörülmemiş diğer tüketiciler için enerji kaynağı olarak kullanılmamalıdır.

Metal işleme: Sadece yapay reçine bağlantılı liflerle güçlendirilmiş kaba zımparalama diskleri ve kesici diskler ile.

Mineralli üst yüzeyleri işleme: Uygun başlık (DC-EX 125/5"-C) ile kesici taşlama ve yiv açma, uygun başlık (DG-EX 125/5") ile kaba zımparalama.

Alet yalnız kuru zımparalama/kesme işlemleri için kullanılabilir.

Prinsip olarak mineral içerikli zeminlerde (beton veya taş gibi) gerçekleştirilen çalışmalarda uygun sistemli bir toz emme muhafazasının (uygun bir Hilti toz emme makinesi ile) kullanılması önerilir. Böylece kullanıcı korunmuş ve alet ile takımın kullanım ömrü uzatılmış olur.

Sağlığa zarar verebilecek malzemeler (örn. asbest) üzerinde çalışma yapılmamalıdır.

Ulusal iş güvenliği gereksinimlerini dikkate alınız.

Yaralanma tehlikelerini önlemek için sadece orijinal Hilti aksesuar ve aletlerini kullanınız.

Alet profesyonel kullanıcılar için öngörülmüştür ve sadece yetkili personel tarafından kullanılabilir ve bakımı yapılabilir.

Bu personel meydana gelebilecek tehlikeler hakkında özel olarak eğitim görmüş olmalıdır. Eğitim görmemiş personel tarafından uygunsuz işlem yapılır veya usulüne uygun kullanım olmazsa, alet ve aksesuarlarından kaynaklanan tehlikeli durumlar söz konusu olabilir.

#### 3.2 Standart donanımın teslimat kapsamına aşağıdakiler dahildir:

- 1 Alet
- 1 Yan tutamak
- 1 Koruma muhafazası
- 1 Ön kapak
- 1 Sıkma flanşı
- 1 Germe somunu
- 1 Sıkma anahtarı
- 1 Kullanım kılavuzu

#### UYARI

Aksesuarları Hilti Center üzerinden veya online olarak [www.hilti.com](http://www.hilti.com) adresinden temin edebilirsiniz.

#### 3.3 Aletin çalıştırılması için ilave olarak gerekli olanlar

Uygun, önerilen bir akü (bkz. tablo Teknik veriler) ve tip serisi C 4/36 olan uygun bir şarj cihazı.

#### 3.4 Sıcaklığa bağlı alet koruması

Sıcaklığa bağlı motor koruması, güç girişini denetler ve motoru aşırı ısınmaya karşı korur.

Presleme basıncı nedeniyle motor aşırı yüklendiğinde aletin performansı fark edilir biçimde düşer veya alet durabilir (durma engellenmelidir).

Aşırı yüklenme durumunda, aletin yükünü azaltmalı ve yaklaşık 30 saniye rölantide çalıştırılmalıdır.

#### 3.5 DC-EX 125/5"-C kompakt başlıklı kesme işleri için toz başlığı

Mineral zeminlere yönelik kesici taşlama işleri için.

#### DİKKAT

Bu muhafaza ile metal işlemek yasaktır.

### 3.6 Ön kapaklı koruma başlığı 3

#### DİKKAT

Metal malzemelerin işlenmesi sırasında düz kaba zımparalama diskleriyle kaba zımparalama için ve kesici taşlama diskleriyle kesici taşlama için ön kapağa sahip koruma başlığı kullanınız.

### 3.7 Taşlama işleri için toz başlığı DG-EX 125/5" 4

Bu alet, yalnızca elmas konik disklerle mineralli yüzeylerin zımparalanması için uygundur.

#### DİKKAT

Bu muhafaza ile metal işlemek yasaktır.

### 3.8 Lityum iyon akü şarj durumu

Lityum iyon akü kullanılması durumunda, kilit açma tuşlarına hafifçe basarak (direncele karşılaşıpna kadar, kilit açılmamalıdır) şarj durumu görüntülenebilir. Akünün arkasındaki gösterge aşağıdaki bilgileri verir:

LED sürekli yanıyor	LED yanıp sönüyor	Şarj durumu C
LED 1, 2, 3, 4	-	$C \geq \%75$
LED 1, 2, 3	-	$\%50 \leq C < \%75$
LED 1, 2	-	$\%25 \leq C < \%50$
LED 1	-	$\%10 \leq C < \%25$
-	LED 1	$C < \%10$

#### UYARI

Çalışma esnasında ve çalışmadan sonra doğrudan şarj durumunun kontrol edilmesi mümkün değildir. Akü şarj durumu göstergesinin LED'leri yanıp söndüğünde lütfen Hata Arama bölümdeki uyarıları dikkate alınız.

## 4 Kullanım malzemesi

Maksimum Ø 125 mm, 11000 dev/dak, çevre hızı 80 m/sn, kaba zımparalama diski kalınlığı maksimum 6,4 mm ve kesici taşlama diski kalınlığı maksimum 2,5 mm.

Diskler	Kullanım	Kısa işaret	Zemin
Aşındırıcı kesici taşlama diski	Kesici taşlama, yiv açma	AC-D	metalik
Elmas kesici taşlama diski	Kesici taşlama, yiv açma	DC-D	mineralli
Aşındırıcı kaba zımparalama diski	Kazıma zımparalaması	AG-D, AF-D, AN-D	metalik
Elmas kaba zımparalama diski	Kazıma zımparalaması	DG-CW	mineralli

#### Disklerin kullanılacak donanıma dağılımı

Pozisyon	Donanım	AC-D	AG-D	AF-D	AN-D	DG-CW	DC-D
A	Koruma başlığı	X	X	X	X	X	X
B	Ön kapak (A ile bağlantılı)	X	-	-	-	-	X
C	Yüzey kapağı DG-EX 125/5"	-	-	-	-	X	-
D	Kompakt kapak DC-EX 125/5"-C (A ile bağlantılı olarak)	-	-	-	-	-	X
E	Yan tutamak	X	X	X	X	X	X
F	Kulplu tutamak DC BG 125 (E için opsiyonel)	X	X	X	X	X	X
G	Bağlama somunu	X	X	X	X	X	X

Pozisyon	Donanım	AC-D	AG-D	AF-D	AN-D	DG-CW	DC-D
H	Bağlama flanşı	X	X	X	X	X	X
I	Kwick Lock (G için opsiyonel)	X	X	X	X	-	X

## 5 Teknik veriler

Teknik değişiklik hakkı saklıdır!

Alet	AG 125-A22
Çalışma gerilimi	21,6 V
Ölçme devir sayısı	9.500/min
Maksimum disk çapı	Ø 125 mm
EPTA-Prosedür 01/2003'e göre ağırlık	2,7 kg

Akü	B 22/2.6 Li-Ion (01)	B 22/3.3 Li-Ion (01)
Çalışma gerilimi	21,6 V	21,6 V
Kapasite	2,6 Ah	3,3 Ah
Enerji içeriği	56,16 Ws	71,28 Ws
Ağırlık	0,78 kg	0,78 kg

### Alet ve kullanım bilgileri

Vida dişli tahrik mili	M 14
Mil uzunluğu	22 mm

### UYARI

Bu talimatlarda belirtilen ses basıncı ve titreşim değerleri, ilgili normlara uygun bir ölçüm metodu ile ölçülmüştür ve elektrikli el aletlerinin birbirleri ile karşılaştırılması için kullanılabilir. Zorlanmaların geçici olarak değerlendirilmesine de uygundur. Belirtilen değerler, elektrikli el aletinin ana kullanım alanlarını temsil eder. Elektrikli el aletinin, farklı ek aletlerle veya yetersiz bakım yapılmış şekilde kullanılması durumunda, veriler sapma gösterebilir. Bu durum, toplam çalışma süresi boyunca zorlanmayı belirgin şekilde yükseltebilir. Doğru bir zorlanma değerlendirmesi için aletin kapatıldığı veya çalışır konumda olduğu ve ayrıca kullanımda olmadığı zamanlar da dikkate alınmalıdır. Bu durum, toplam çalışma süresi boyunca zorlanmayı belirgin şekilde azaltabilir. Kullanıcıyı ses ve/veya titreşimin etkilerinden koruyacak ek güvenlik önlemleri belirleyiniz, örneğin: Elektrikli el aletinin ve ek aletlerin bakımının yapılması, ellerin sıcak tutulması, iş akışlarının organizasyonu

### Gürültü bilgisi (EN 60745-2-3 uyarınca):

Standart A olarak değerlendirilen ses gücü seviyesi, $L_{WA}$	94 dB (A)
Standart A olarak değerlendirilen çıkan ses basıncı seviyesi, $L_{pA}$	83 dB (A)
Belirlenen ses seviyesi için emniyetsizlik, K	3 dB (A)

### EN 60745 uyarınca vibrasyon bilgileri

Üç eksenli vibrasyon değerleri (vibrasyon vektör toplamı) AG 125-A22	EN 60745-2-3'e göre ölçülmüş
Vibrasyonu azaltılmış tutamaklı üst yüzey zımparalama, $a_{h,AG}$	3,8 m/s <sup>2</sup>
Yanıma (K)	1,5 m/s <sup>2</sup>
Ek bilgi	Kesme gibi diğer uygulamalar farklı vibrasyon değerlerine neden olabilir.

## 6 Çalıştırma

### 6.1 Akünün yerleştirilmesi 5

#### DİKKAT

Aküyü takmadan önce aletin kapalı konumda ve devreye alma kilidinin aktif olduğundan emin olunuz.

#### DİKKAT

Aküyü alete yerleştirmeden önce akünün temas noktalarında ve aletin temas noktalarında yabancı cisim bulunmadığından emin olunuz.

1. **DİKKAT** Akü eğer doğru biçimde yerleştirilmezse, çalışma sırasında düşebilir. **DİKKAT** Akünün düşmesi, size veya etrafınızdakilere zarar verebilir.
- Çalışmaya başlamadan önce, akünün cihaza güvenli biçimde oturup oturmadığını kontrol ediniz.

### 6.2 Akünün aletten çıkarılması 6

### 6.3 Akülerin taşınması ve depolanması

#### DİKKAT

Yangın tehlikesi. Aküleri asla yığınlar halinde saklamayınız ve taşımayınız. Kısa devre nedeniyle tehlike.

Aküyü kilitleme konumundan (çalışma konumu) birinci yerine oturma konumuna getiriniz (taşıma konumu). Akülerin sevkıyatı sırasında (kara, demiryolu, deniz veya hava taşımacılığı) ulusal ve uluslararası geçerli taşıma talimatlarına dikkat ediniz.

### 6.4 Yan tutamak montajı

Yan tutamağı öngörülen dişli kovana vidalayınız.

### 6.5 Koruma başlığı

#### DİKKAT

Montaj, demontaj, ayar çalışmaları ve arıza giderme sırasında koruyucu eldiven takınız.

İlgili başlığın montaj kılavuzunu okuyunuz.

### 6.5.1 Koruma başlığının takılması 7

#### UYARI

Koruma muhafazası, yalnızca bir aletin ilgili koruma muhafazasına monte edilmesini garantilemek için bir kodlama noktasına sahiptir. Koruma muhafazası, aletin muhafaza takma yuvasındaki kodlama noktanızla çalışır.

1. Koruma muhafazasını, koruma muhafazasındaki ve aletteki her iki üçgen işaret karşı karşıya gelecek biçimde mil halkasına takınız.
2. Koruma muhafazasını mil halkasına bastırınız; başlığın kilit açma düğmesine basınız.
3. Koruma başlığı yerine oturuncaya ve başlık kilit açma düğmesi geri gelinceye kadar koruma başlığını çeviriniz.

### 6.5.1.1 Koruma başlığının ayarlanması

Muhafaza kilit açma düğmesine basınız, koruma başlığı istenen konumda yuvasına oturtana kadar bastırınız.

### 6.5.2 Koruma başlığının sökülmesi

Başlık açma düğmesine basınız ve koruma başlığı çekiniz.

### 6.5.3 Ön kapağın takılması ve sökülmesi 8

#### UYARI

Ön kapakla çalışıyorsanız ön kapağı koruma başlığına takın.

1. Ön kapağı resimde gösterildiği gibi kapalı tarafıyla standart koruma kapağının üzerine yerleştirerek kilidin yerine oturmasını sağlayınız.
2. Ön kapağı sökmek için ön kapak kilidini açınız ve ön kapağı standart koruma kapağından çıkarınız.

### 6.5.4 Kesme muhafazası DC-EX 125/5" konumlandırması 9 10

#### UYARI

Açma/kapatma şalterinin daima erişilebilir ve kullanılabilir olmasına dikkat edilmelidir.

### 6.6 Ek aletin takılması veya sökülmesi

#### UYARI

Elmas diskler, kesme ve taşıma performanslarında belirgin düşüşler görüldüğünde değiştirilmelidir. Genellikle elmas bölümlerin yüksekliği 2 mm altına düştüğünde böyle bir durumdan söz edilebilir. Diğer disk tipleri, kesme performansında belirgin düşüşler görülmesi veya açılı taşıyıcı parçalarının (disk dışında) çalışma sırasında çalışılan malzemeye temas etmesi halinde değiştirilmelidir. Aşındırıcı diskler kullanım süreleri dolduğunda değiştirilmelidir.

### 6.6.1 Ek aletin takılması 11 12

#### İKAZ

**Aleti ve flanşı iyice sıkın.** Alet ve flanş iyice sıkılmamışsa, kapatma sonrasında, aletin frenleme esnasında alet motoru tarafından milinden ayrılması söz konusu olabilir.

1. Aküyü aletten çıkartınız.
  2. **DİKKAT** Bağlama flanşına bir O ring yerleştirilmiştir. **Bu O ring eksikse veya zarar görmüşse bağlama flanşını değiştirilmiştir.**
- Sıkma flanşını şekle uygun olacak ve dönmeyecek konumda taşıma miline oturtunuz.
3. Ek aleti yerleştiriniz.
  4. Germe somununu yerleştirilen alete uygun olarak sabitleyiniz **12.**

5. **DİKKAT Mil ayarlama düğmesi ancak taşlama mili hareketsizken kullanılabilir.** Aksi takdirde şanzımanın zarar görmesi veya el aletin çözülmesi tehlikesi söz konusudur.  
Mil ayarlama düğmesine basınız ve basılı tutunuz.
6. Sıkma anahtarı ile germe somununu sıkınız, sonra mil ayarlama düğmesini serbest bırakınız ve germe anahtarını çıkartınız.

#### 6.6.2 Ek aletin sökülmesi

1. Aküyü aletten çıkartınız.
2. Mil kilitleme düğmesine basınız ve düğmeyi basılı tutunuz.
3. Germe somununu yerleştirip saat yönünün tersinde döndürerek hızlı bağlantı somununu sökünüz.
4. Mil kilitleme düğmesini serbest bırakınız ve ek aleti çıkarınız.

#### 6.7 Kwik lock sistemli ek aletin takılması veya sökülmesi

##### UYARI

Germe somunu yerine Kwik lock kullanılabilir. Böylece ek aletler takım kullanılmadan değiştirilebilir.

##### DİKKAT

**Çalışırken Kwik-Lock hızlı bağlantı somununun zemin ile temas etmemesine dikkat ediniz. Hasarlı Kwik-Lock hızlı bağlantı somunlarını kullanmayınız.**

#### 6.7.1 Kwik lock hızlı bağlantı somunu bulunan ek aletin takılması

##### UYARI

Üst taraftaki ok damga izinin içinde olmalıdır. Ok damga izinin içinde değilken hızlı bağlantı somunu çekilirse, artık

elle açılması mümkün olmaz. Bu durumda Kwik lock hızlı bağlantı somunu germe anahtarı ile açılmalıdır (boru pensesi ile değil).

1. Aküyü aletten çıkartınız.
2. Sıkma flanşını ve hızlı bağlantı somununu temizleyiniz.
3. **DİKKAT** Bağlama flanşına bir O ring yerleştirilmiştir. **Bu O ring eksikse veya zarar görmüşse bağlama flanşı değiştirilmiştir.**  
Sıkma flanşını taşlama miline takınız.
4. Ek aleti yerleştiriniz.
5. Kwik lock hızlı bağlantı somununu (vidası sökülüş durumda) üzerindeki etiket görülebilir) ek alete oturana kadar vidalayınız.
6. **DİKKAT Mil ayarlama düğmesi ancak taşlama mili hareketsizken kullanılabilir.** Aksi takdirde şanzımanın zarar görmesi veya el aletin çözülmesi tehlikesi söz konusudur.  
Mil ayarlama düğmesine basınız ve basılı tutunuz.
7. Germe anahtarı ile germe somununu sıkınız veya Kwik lock hızlı bağlantı somunu sıkılıncaya kadar ek aleti elinizle güçlü biçimde saat yönünde çeviriniz ve sonra mil kilitleme düğmesini serbest bırakınız, ardından gerekirse germe anahtarını çıkartınız.

#### 6.7.2 Kwik lock hızlı bağlantı somunu bulunan ek aletin sökülmesi

1. Aküyü aletten çıkartınız.
2. Tırtıllı halkayı saat yönünün tersine çevirerek hızlı bağlantı somununu sökün (sıkılmış hızlı bağlantı somununu çatal anahtar ile gevşetin. Boru pensesi kullanmayınız).

## 7 Kullanım

### İKAZ

**Aleti her zaman yan tutamak ile kullanınız (opsiyonel olarak kulplu tutamak ile).**

### DİKKAT

Cihaz kullanımdan dolayı ısınabilir. **Cihaz değiştirirken koruma eldiveni kullanınız!**

#### 7.1 Kazıma zımparalaması

### DİKKAT

**Kaba zımparalama için asla kesici taşlama diskleri kullanmayınız.**

5° ile 30° arasındaki yerleştirme açısıyla taşlamada en iyi sonuç elde edilir. Aleti, ölçülü bir basınçla ileri-geri hareket ettiriniz. Böylece iş parçası çok ısınmaz, renk değiştirmez ve kanal oluşmaz.

#### 7.2 Kesici taşlama

Kesici taşlama sırasında orta besleme gücüyle çalışınız ve cihazı veya kesici taşlama diskini yüzey üzerinde bükmeyiniz (kesme yüzeyine yakl. 90°). En küçük kesitlere bile yerleştirilebilmesi için profillerin ve dört köşe boruların ayrılması en uygun olanıdır.

#### 7.3 Devreye alma kilidli Açma/Kapatma şalteri

Devreye alma kilidine sahip Açma/Kapatma şalteri ile şalter fonksiyonunu kontrol edebilir ve aletin istem dışı devreye girmesini engelleyebilirsiniz.

1. Açma/Kapatma şalterini kilitlemek için devreye alma şalterini öne doğru itin ve tamamen bastırın.
2. Açma/Kapatma şalterinin serbest bırakılması durumunda, devreye alma kilidi otomatik olarak tekrar kilid konumuna geçer.



## 8 Bakım ve onarım

### İKAZ

Elektrik parçalarındaki onarımlar sadece elektronik uzmanı tarafından yapılabilir.

### DİKKAT

Temizleme işine başlamadan önce, cihazın istem dışı çalışmasını engellemek için akü paketini çıkartınız!

#### 8.1 Aletin koruyucu bakımı

##### TEHLİKE

Aşırı kullanım koşullarında metallerin işlenmesi sırasında aletin içine metal tozu girebilir. Aletin koruyucu izolasyonu bu tozları engelleyemeyebilir. **Bu tür durumlarda sabit bir toz emme sisteminin kullanılması ve havalandırma kanallarının sıklıkla temizlenmesi tavsiye edilir.**

Aleti hiçbir zaman havalandırma delikleri tıkalı iken çalıştırmayınız! Havalandırma deliklerini kuru bir fırça kullanarak düzenli aralıklarla temizleyiniz. Yabancı cisimlerin alet içine girmesine engel olunuz. Motor fanı, tozu gövdeye çeker ve (örn. metal, karbon elyafı) iletken tozların güçlü şekilde toplanması elektrik ilişkili tehlikelere neden olabilir. Aletin dış yüzeyini düzenli olarak hafif nemli bir bez ile temizleyiniz. Temizlik için püskürtme aleti, buharlı alet veya su kullanmayınız! Alet elektrik güvenliği bu yüzden tehlikeye maruz kalabilir. Aletteki tutamak kısmını yağdan uzak tutunuz. Silikon içerikli bakım malzemesi kullanmayınız.

### UYARI

Geçirgen malzemeler (örn. metal, karbon elyafı) ile sıklıkla çalışılması, bakım aralıklarının kısalmasına neden olabilir. Çalışma yerinize özel tehlike analizini dikkate alınız.

#### 8.2 Lityum İyon akülerin bakımı

##### UYARI

Düşük sıcaklıklarda akünün performansı azalır.

##### UYARI

Aküyü mümkün olduğunca serin ve kuru yerde muhafaza ediniz.

Akülerde maksimum kullanım ömrüne erişmek için akü gücü belirgin bir şekilde azaldığı zaman deşarjı sonlandırınız.

##### UYARI

- Alet çalışmaya devam ederken akü elemanları hasar görmeden deşarj otomatik olarak sonlanır.
- Aküleri Hilti tarafından Lityum İyon aküler için izin verilen şarj cihazlarıyla şarj ediniz.

#### 8.3 Koruyucu bakım ve bakım çalışmalarının kontrolü

Koruyucu bakım ve bakım çalışmalarından sonra tüm koruma tertibatlarının yerinde olup olmadığı ve hatasıyla çalıştığı kontrol edilmelidir.

## 9 Hata arama

Hata	Olası sebepler	Çözüm
Akü normalden daha hızlı boşalıyor.	Çok düşük ortam sıcaklığı.	Aküyü yavaşça oda sıcaklığına ulaşacak biçimde ısınmaya bırakınız.
Akü duyulabilir bir "klinik" sesi ile yerine oturmuyor.	Akünün kilit tırnakları kirlenmiş.	Kilit tırnakları temizlenmeli ve akü yerine oturtulmalıdır. Problem devam ederse Hilti Servisi'ne gidiniz.
LED 1 yanıp sönüyor.	Akü deşarj olmuş. Alet aşırı yüklenmiş (kullanım sınırı aşılmış).	Akü şarj edilmelidir. Kullanıma uygun alet seçimi.
Alet çalışmıyor ve 1 LED yanıp sönüyor.	Akü deşarj olmuş. Akü çok sıcak veya çok soğuk.	Akü değiştirilmeli veya boş akü şarj edilmelidir. Akü tavsiye edilen çalışma ısısına getirilmelidir.
Alet çalışmıyor ve 4 LED'in tümü yanıp sönüyor.	Alet kısa süreli olarak aşırı yüklenmiş. Aşırı sıcaklık koruması.	Şalter serbest bırakılmalı ve tekrar bastırılmalıdır. Aleti soğumaya bırakın.
Alette veya aküde güçlü ısı artışı.	Elektrik arızası. Alet aşırı zorlanmış (kullanım sınırı aşılmış).	Alet derhal kapatılmalı, akü çıkarılmalı, durum incelemesi yapılmalı, soğuması için bırakılmalı ve Hilti servis merkezi ile irtibat kurulmalıdır. Kullanıma uygun alet seçimi.
Alet tam güce sahip değil.	Daha düşük kapasiteli bir akü yerleştirildi.	Kapasitesi 2,6 Ah'den daha büyük olan bir akü kullanılmalıdır.

Hata	Olası sebepler	Çözüm
Frenleme fonksiyonu yok	Akü deşarj olmuş.	Akü şarj edilmelidir.
	Alet aşırı yüklenmiş (kullanım sınırı aşılmış).	Alet kapatılıp tekrar açılmalıdır.

## 10 İmha

### DİKKAT

Donanımın uygunsuz olarak imha edilmesi şu durumlara sebebiyet verebilir: Plastik parçaların yanması esnasında, kişilerin hastalanmasına sebep olabilecek zehirli gazlar oluşur. Piller hasar görür veya çok ısınrsa patlayabilir ve zehirlenmelere, yanmalara, cilt tahrişlerine veya çevre kirliliğine neden olabilir. Usulüne uygun olmayan şekilde imha etmeniz halinde donanımın yetkisiz kişilerce hatalı kullanılmasına yol açarsınız. Ayrıca kendiniz ve üçüncü şahıslar ağır yaralanabilir ve çevre kirlenebilir.

### DİKKAT

Arızalı aküleri hemen imha ediniz. Bunları çocuklardan uzak tutunuz. Aküleri parçalarına ayırmayınız ve yakmayınız.

### DİKKAT

Aküleri ulusal düzenlemelere uygun olarak imha ediniz veya artık kullanılmayan aküleri Hilti'ye iade ediniz.



Hilti aletleri yüksek oranda tekrar kullanılabilen malzemelerden üretilmiştir. Tekrar kullanım için ön koşul usulüne uygun malzeme ayırımıdır. Birçok ülkede Hilti eski aletinizi değerlendirmek için geri almaya hazırdır. Hilti müşteri hizmetleri veya satıcınıza sorunuz.



Sadece AB ülkeleri için

Elektrikli el aletlerini çöpe atmayınız!

Avrupa yönetmeliğine göre elektrikli ve elektronik eski aletler ve yürürlükte olan ulusal talimatlara göre kullanılmış elektrikli el aletleri ayrı olarak toplanmalı ve çevreye zarar vermeden yeniden değerlendirilmesi sağlanmalıdır.

## 11 Aletlerin üretici garantisi

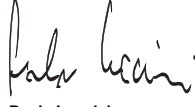
Garanti koşullarına ilişkin sorularınız için lütfen yerel HILTI iş ortağınıza başvurunuz.

## 12 AB Uygunluk açıklaması (Orijinal)

İşaret:	Açılı taşlayıcı
Tip işareti:	AG 125-A22
Jenerasyon:	01
Yapım yılı:	2011

Bu ürünün aşağıdaki yönetmeliklere ve normlara uygun olduğunu kendi sorumluluğumuzda açıklıyoruz: 2006/42/EG, 2004/108/EG, 2006/66/EG, 2011/65/EU, EN 60745-1, EN 60745-2-3, EN ISO 12100.

Hilti Corporation, Feldkircherstrasse 100,  
FL-9494 Schaan



**Paolo Luccini**  
Head of BA Quality and Process  
Management  
Business Area Electric Tools &  
Accessories  
01/2012



**Jan Doongaji**  
Executive Vice President

Business Unit Power  
Tools & Accessories  
01/2012

### Teknik dokümantasyon:

Hilti Entwicklungsgesellschaft mbH  
Zulassung Elektrowerkzeuge  
Hiltistrasse 6  
86916 Kaufering  
Deutschland



Hilti Corporation

LI-9494 Schaan

Tel.: +423/234 21 11

Fax: +423/234 29 65

[www.hilti.com](http://www.hilti.com)

Hilti = registered trademark of Hilti Corp., Schaan  
Pos. 8 | 20150316

