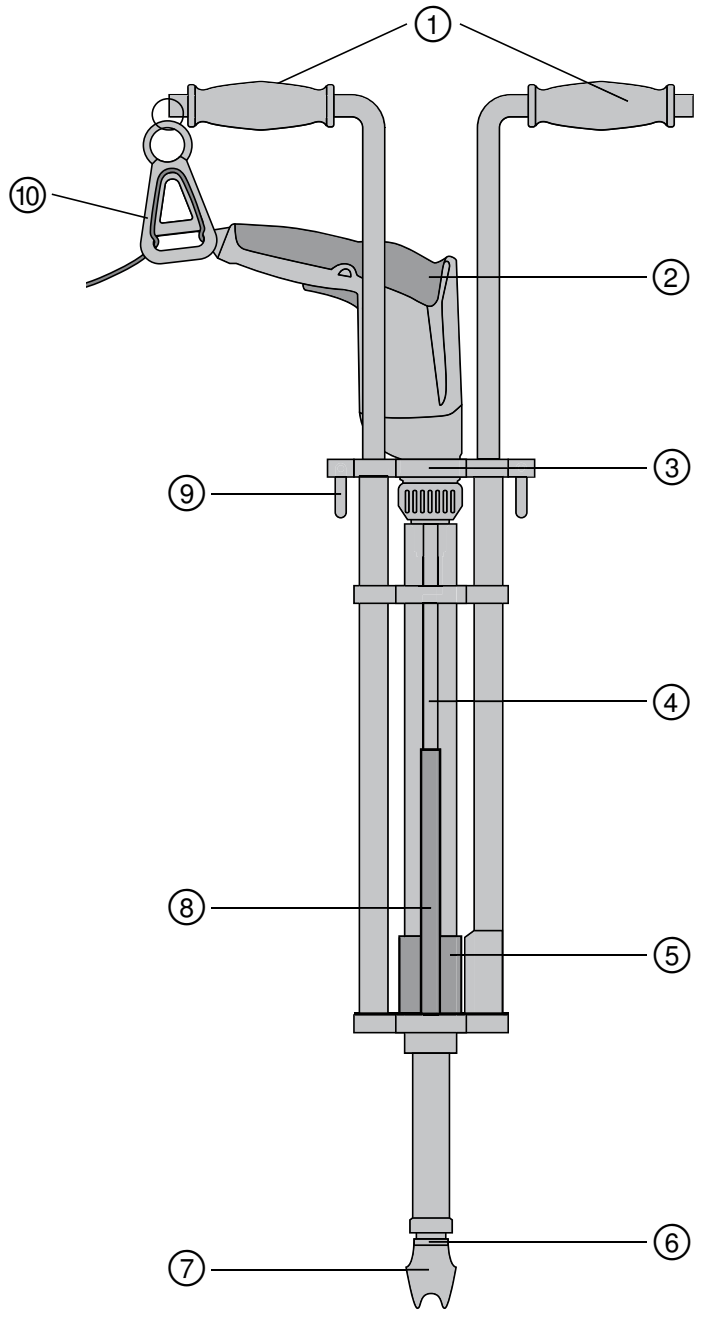


# HILTI

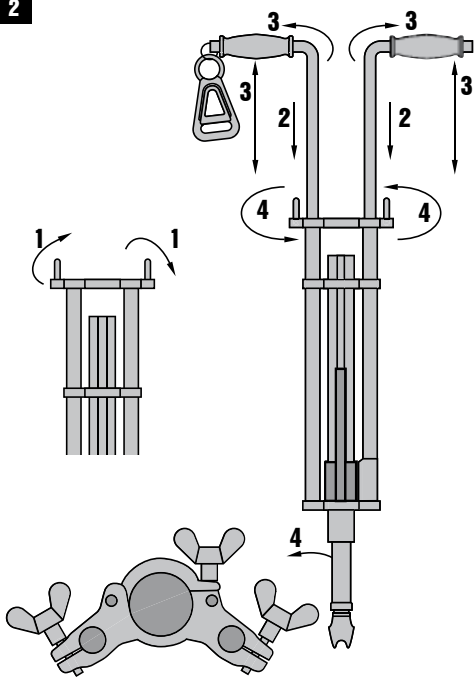
## SDT 5

<b>Bedienungsanleitung</b>	<b>de</b>
<b>Operating instructions</b>	<b>en</b>
<b>Mode d'emploi</b>	<b>fr</b>
<b>Istruzioni d'uso</b>	<b>it</b>
<b>Manual de instrucciones</b>	<b>es</b>
<b>Manual de instruções</b>	<b>pt</b>
<b>Gebruiksaanwijzing</b>	<b>nl</b>
<b>Brugsanvisning</b>	<b>da</b>
<b>Bruksanvisning</b>	<b>sv</b>
<b>Bruksanvisning</b>	<b>no</b>
<b>Käyttöohje</b>	<b>fi</b>
<b>Οδηγίες χρήσεως</b>	<b>el</b>
<b>Használati utasítás</b>	<b>hu</b>
<b>Instrukcja obsługi</b>	<b>pl</b>
<b>Инструкция по эксплуатации</b>	<b>ru</b>
<b>Návod k obsluze</b>	<b>cs</b>
<b>Návod na obsluhu</b>	<b>sk</b>
<b>Upute za uporabu</b>	<b>hr</b>
<b>Navodila za uporabo</b>	<b>sl</b>
<b>Ръководство за обслужване</b>	<b>bg</b>
<b>Instrucţiuni de utilizare</b>	<b>ro</b>
<b>Kullanma Talimatı</b>	<b>tr</b>
<b>دليل الاستعمال</b>	<b>ar</b>
<b>Lietošanas pamācība</b>	<b>lv</b>
<b>Instrukcija</b>	<b>lt</b>
<b>Kasutusjuhend</b>	<b>et</b>
<b>ІНСТРУКЦІЯ З ЕКСПЛУАТАЦІЇ</b>	<b>uk</b>
<b>Пайдалану бойынша басшылық</b>	<b>kk</b>
<b>取扱説明書</b>	<b>ja</b>
<b>사용설명서</b>	<b>ko</b>
<b>操作說明書</b>	<b>zh</b>

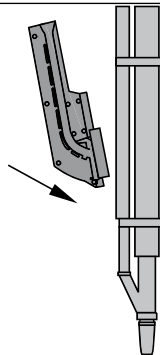




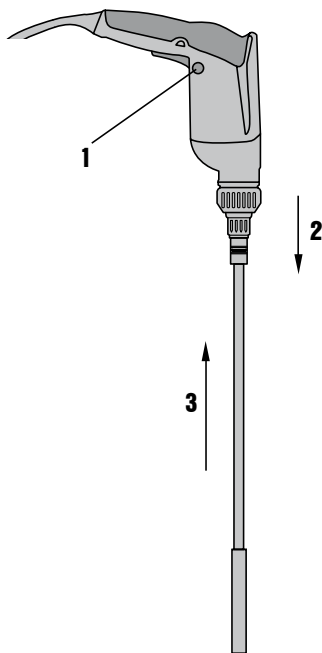
2



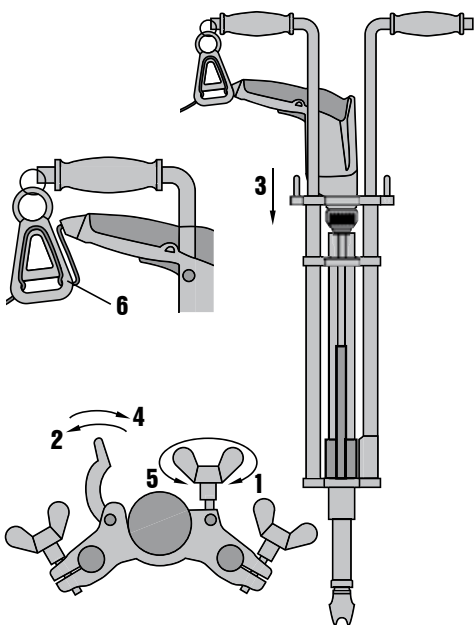
4

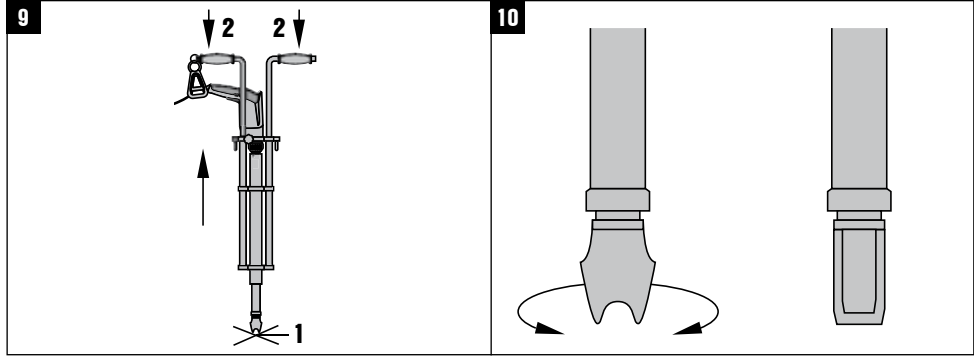
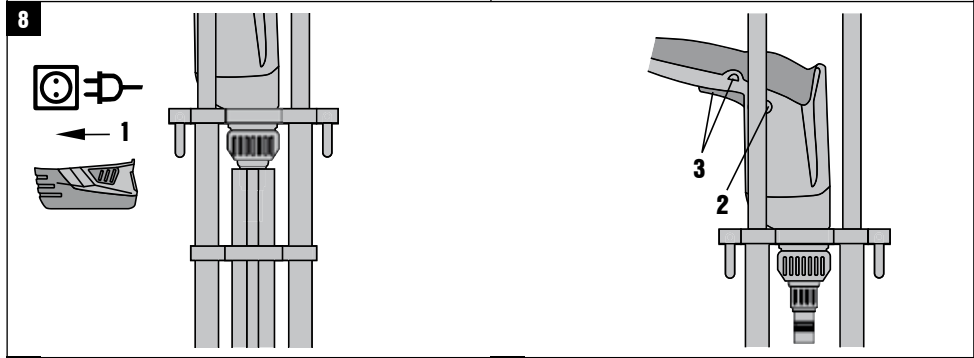
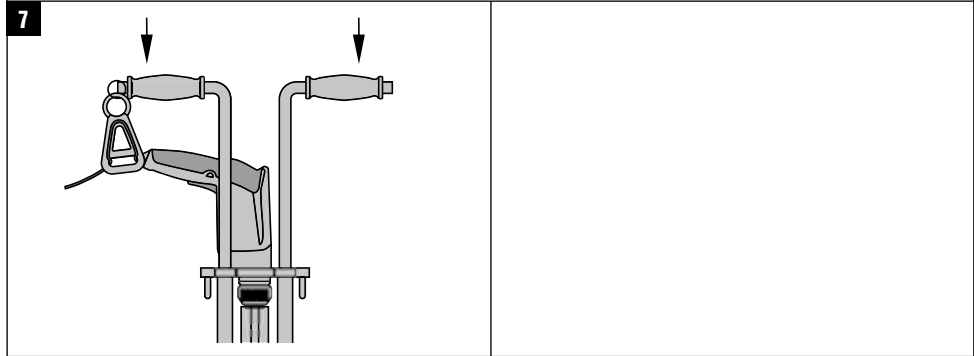
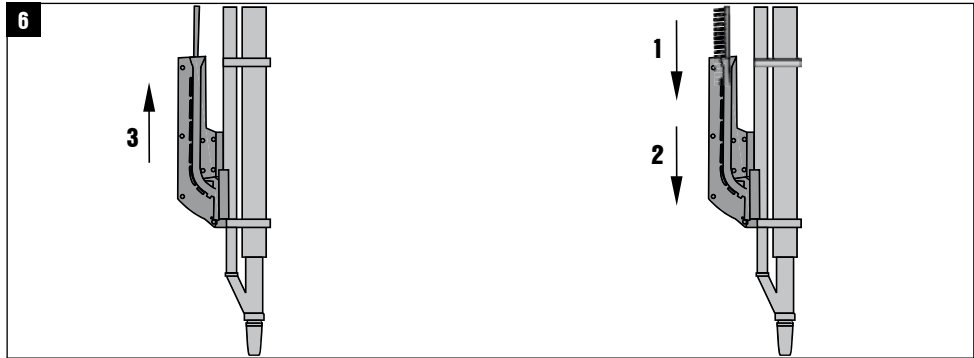


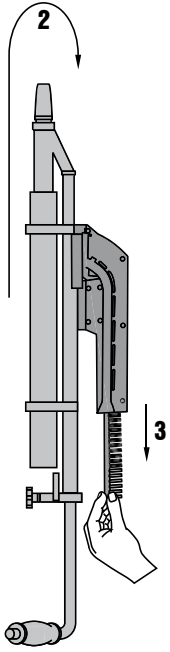
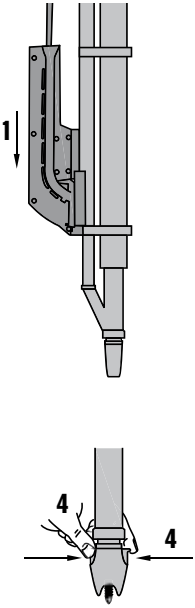
5



3







# ORIJİNAL KULLANIM KILAVUZU

## SDT 5 Sabit kullanım aleti

**Çalıştırmadan önce kullanım kılavuzunu mutlaka okuyunuz.**

**Bu kullanım kılavuzunu daima aletle birlikte muhafaza ediniz.**

**Aleti üçüncü kişilere sadece kullanım kılavuzu ile birlikte veriniz.**

İçindekiler	Sayfa
1 Genel bilgiler	113
2 Tanımlama	114
3 Aksesuar	114
4 Teknik veriler	114
5 Güvenlik uyarıları	114
6 Çalıştırma	115
7 Kullanım	116
8 Bakım ve onarım	116
9 İmha	117
10 Aletlerin üretici garantisi	117

**1** Sayıların her biri bir resmi işaret eder. Metin ile ilgili resimleri açılabilen sayfalarda bulabilirsiniz. Kılavuzu okurken bunu açık tutunuz.

Bu kullanım kılavuzu metninde «alet» daima sabit kullanım aleti SDT 5'i belirtir.

### Kullanım ve gösterge elemanları **1**

- 1 Tutamaklar
- 2 Hilti metal yapı vidalama makinesi (ST 1800-A18, ST 1800-A22, ST 18 veya ST 1800)
- 3 Kilit braketli
- 4 Ana modül
- 5 Kilit
- 6 Alet ucu
- 7 Çene
- 8 Magazin kılavuzu
- 9 Kelebek somun
- 10 Kablo desteği

## 1 Genel bilgiler

### 1.1 Uyarı metinleri ve anlamları

#### TEHLİKE

Ağır vücut yaralanmalarına veya doğrudan ölüme sebep olabilecek tehlikeler için.

#### İKAZ

Ağır vücut yaralanmalarına veya ölüme sebep olabilecek olası tehlikeli durumlar için.

#### DİKKAT

Hafif vücut yaralanmalarına veya maddi hasarlara yol açabilecek olası tehlikeli durumlar için.

#### UYARI

Kullanım uyarıları ve kullanım ile ilgili diğer gerekli bilgiler.

### 1.2 Piktogramların açıklaması ve diğer uyarılar

#### İkaz işaretleri



Genel tehlikelere karşı uyarı



Tehlikeli elektrik gerilimine karşı uyarı

### Uyulması gereken kurallar



Koruyucu gözlük kullanınız



Kulaklık kullanınız



Koruyucu eldiven kullanınız



Koruyucu ayakkabı kullanınız

### Semboller



Kullanımdan önce kullanım kılavuzunu okuyunuz

### Tanımlama detaylarının alet üzerindeki yeri

Tip tanımı ve model tanımı aletin arkasındadır. Bu verileri kullanım kılavuzunuza aktarınız ve bayilerimize veya servislerimize yönelik sorularınızda bu verileri her zaman yanınızda bulundurunuz.

## 2 Tanımlama

### 2.1 Usulüne uygun kullanım

Sabit kullanım aleti, Hilti metal yapı vidalama makinelerine yönelik bir aksesuardır. Bu ünite, önerilen metal yapı vidalarının (depolu kendinden kılavuzlu vidalar) saclar üzerine vidalanması için kullanılır. Sabit kullanım aleti, metal sacların çelik zeminler üzerindeki aşağı doğru dikey vidalama işlemleri için öngörülmüştür. Maksimum paket kalınlığı (metal saclar ve çelik zemin) 15 mm'den fazla olmamalıdır. Metal yapılarla ilişkin türlü şantiye koşulu çalışma ortamı için uygundur.

Yalnızca öngörülen aksesuar parçaları kullanılmalıdır. Kullanım kılavuzundaki genel güvenlik uyarıları dikkate alınmalıdır.

### 2.2 Teslimat kapsamına aşağıdakiler dahildir:

- 1 Sabit kullanım aleti SDT 5
- 1 Uç (lokma anahtar sistemi)
- 1 Kullanım kılavuzu
- 1 Karton paket

## 3 Aksesuar

### SDT 5

Tanım
Magazin kılavuzu
Magazin şeridi için çanta

## 4 Teknik veriler

Teknik değişiklik hakkı saklıdır!

Alet	SDT 5
Metal yapı vidalama makinesi ve vidalar olmadan alet ağırlığı	3,9 kg
Hilti metal yapı vidalama makinesi alet bağlantı yeri	¼" içten altıgen
Alet bağlantı yeri / Ek parça	¼" dıştan altıgen
Yükseklik ayarı	76...118 cm
Sağa/Sola doğru çalışma	X
Vida kapasitesi	Maks. 50

## 5 Güvenlik uyarıları

### 5.1 Temel güvenlik önlemleri

Kullanılan Hilti metal yapı vidalama makinesinin kullanım kılavuzundaki güvenlik uyarılarını dikkate alınız.

**Bu kullanım kılavuzunun münferit bölümlerinde bulunan güvenlik tekniği uyarılarının yanında aşağıdaki güvenlik uyarıları da mutlaka her zaman dikkate alınmalıdır.**

Böylece Hilti metal yapı vidalama makinesi sabit kullanım aletinde güvenli şekilde kullanılabilir.

### 5.2 Kullanıcı gereksinimleri



- a) Bu alet profesyonel kullanıcılar için uygundur.
- b) Alet sadece yetkili personel tarafından kullanılabilir, bakımı ve onarımı yapılabilir.

Bu personel meydana gelebilecek tehlikeler hakkında özel olarak eğitim görmüş olmalıdır.

- c) Her zaman konsantre şekilde çalışınız. Düşünerek hareket ediniz ve eğer konsantre olamıyorsanız, aleti kullanmayınız.
- d) Aletlerin yuva sistemine uygun bir şekilde takıldığından ve yerine oturduğundan emin olunuz.
- e) Üzeri kaplı olan elektrik hatları, gaz ve su boruları çalışma esnasında hasar görürse ciddi bir tehlike oluştururlar. Bu nedenle öncelikle çalışma alanını kontrol ediniz. Eğer örn. bir akım hattına yanlışlıkla zarar verdirdiyse, aletin dışında duran metal parçalar elektrik çarpmasına neden olabilir.
- f) Üzeri kaplı elektrik hatlarının veya şebeke kablosunun hasar görme ihtimali söz konusuysa, aleti izole edilmiş tutamak yüzeylerinden tutunuz. Akım ileten hatlar ile temas durumunda aletin korunmamış metal parçalarında akım oluşur ve kullanıcı elektrik çarpması riskini taşır.
- g) Çalışma esnasında şebeke ve uzatma kablosunu her zaman aletin arka tarafında bırakınız. Bu,

çalışma esnasında kabloya takılıp düşme tehlikesini azaltır.

- h) Gerilmiş aletin aniden boşalması nedeniyle oluşacak ani reaksiyon yaralanmalara (özellikle ezilmelere) neden olabilir. **Alet geriliminin kontrollü biçimde alınmasını sağlayınız.**
- i) Alet gerilmiş ve döner durumdakinden dikkatli olunuz. **Aletin uç kısmına yeterli uzaklıkta durunuz.** Aletin aniden geri tepmesi sonucunda ciddi yaralanma tehlikesi söz konusu olabilir.
- j) **Bakım ve onarım hakkındaki uyarılara uyunuz.**
- k) **Parmaklarınızdaki kan dolaşımının iyi olması için çalışma molaları veriniz ve gevşetme ve parmak egzersizleri yapınız.**

### 5.3 Kişisel koruyucu donanım



Aletin kullanımı sırasında kullanıcı ve yakın çevresinde bulunan kişiler uygun birer koruyucu gözlük, kulaklık ve koruyucu ayakkabı kullanmalıdır.

## 6 Çalıştırma



### TEHLİKE

Montaj, demontaj, ayar çalışmaları ve arıza giderme sırasında koruyucu eldiven takınız.

#### 6.1 Aletin Hilti metal yapı vidalama makinesi ile birleştirilmesi

##### 6.1.1 Tutamakların monte edilmesi 2

1. Ana modüldeki iki kelebek somunu açınız.
2. İki tutamağı kılavuz borunun içine itiniz.
3. Tutamakların yüksekliğini ve açısını ayarlayınız. Yeterli sıkıştırmanın sağlanması için tutamaklar ancak maksimum 118 cm uzunluğa kadar dışarı çekilebilir.
4. Tutamakları kelebek somunlar ile sabitleyiniz.

##### 6.1.2 Magazin kılavuzunun yerleştirilmesi 4

Magazin kılavuzunu arkadan kilit üzerine yerleştiriniz ve üstteki ve alttaki burda kilitleyiniz.

#### 6.1.3 Hilti metal yapı vidalama makinesinin hazırlanması 5

1. Hilti metal yapı vidalama makinesini sağa dönme moduna ayarlayınız. **UYARI** Dönüş yönü yanlış ayarlanırsa, vidalar yerleştirilemez.
2. Derinlik mesnedini Hilti metal yapı vidalama makinesinden çıkartınız.
3. Ucu, Hilti metal yapı vidalama makinesindeki ek parça ile birlikte yerleştiriniz. **UYARI** Ucun güvenli şekilde kilitlendiğinden emin olunuz.

#### 6.1.4 Hilti metal yapı vidalama makinesinin monte edilmesi 3

1. Ana modülün kilitleme braketindeki kelebek somunu açınız.
2. Kilitleme braketini açınız.
3. Hilti metal yapı vidalama makinesini üstten ana boruya geçiriniz.
4. Kilitleme braketini kapatınız.
5. Hilti metal yapı vidalama makinesini kelebek somun ile sabitleyiniz.
6. Kabloyu tutamaktaki kablo desteğinin içinden geçiriniz. **UYARI** Kabloyu alttan sürünüz ve kanat üzerine çekiniz. **UYARI** Kablonun dışarı çekilemez durumda olup olmadığını kontrol ediniz.

tr



## 7 Kullanım



### DİKKAT

Vidalama işlemi sırasında etrafa nesnelere sıçrayabilir. **Koruyucu gözlük kullanınız.** Etrafa sıçrayan nesnelere vücudu ve gözleri yaralayabilir.

#### 7.1 Alete vida doldurulması 6

1. Magazin şeridini üstten alet içine yerleştiriniz.
2. Tüm vidalar magazin kılavuzuna düşene kadar magazin şeridini magazin kılavuzunun içine sıkıca bastırınız.
3. Boş magazin şeridini magazin kılavuzundan çıkartınız.
4. 25 vidalı ikinci bir magazin şeridi de doldurulabilir. İkinci magazin şeridi alette kalmalıdır.

#### 7.2 İlk şarj işlemi 7

Aleti tamamen aşağı doğru bastırınız. Yay kuvveti nedeniyle alet, başlangıç pozisyonuna kendiliğinden geri döner.

Alet ucunda bir vida görülür.

#### 7.3 Hilti metal yapı vidalama makinesinin çalıştırılması 8

1. Aletin şebeke fişini prize veya Hilti metal yapı vidalama makinesinin akü paketine takınız.

2. Hilti metal yapı vidalama makinesini sağa dönme moduna ayarlayınız.  
**UYARI** Dönüş yönü yanlış ayarlanırsa, vidalar yerleştirilemez.
3. Hilti metal yapı vidalama makinesini, devre kilitleme tertibatını kullanarak, açma/kapatma şalterine tamamen basarak ve ardından devre kilitleme tuşuna basarak sürekli çalıştırmaya alınız.

#### 7.4 Vidaların yerleştirilmesi 9

1. Alet ucunu vidalanacak pozisyona getiriniz.
2. **TEHLİKE** Aleti her zaman öngörülen tutamaklardan sıkıca tutunuz.  
Vidalama işlemi için aleti dayanak noktasına kadar aşağı doğru bastırınız.  
**UYARI** Her bir yerleştirme işlemi için alet yeniden tamamen aşağı doğru bastırılmalıdır.  
**UYARI** Çalıştırma sırasında uygun tork ayarı kontrol edilmeli ve gerekirse Hilti metal yapı vidalama makinesindeki ayar değiştirilmelidir.  
Yay kuvveti nedeniyle alet, başlangıç pozisyonuna kendiliğinden geri döner.

#### 7.5 Vidaların açılı olarak yerleştirilmesi. 10

Rahat bir çalışma pozisyonuna ulaşmak için alet ucunu 90° döndürebilirsiniz.

#### 7.6 Vidaların magazin kılavuzundan çıkartılması. 11

1. Boş magazin şeridini alete geri takınız.
2. Aleti ters döndürünüz. Alet ucu yukarıdadır. Vidalar, magazin şeridine geri kayar.  
**UYARI** Gerekirse aleti biraz silkelemelisiniz.
3. Magazin şeridini aletten çıkartınız
4. Alet ucunda bulunan son vidaları tutma çenesini açarak çıkartınız.

## 8 Bakım ve onarım

### DİKKAT

Temizleme çalışmalarına başlamadan önce, aletin istem dışı çalışmasını engellemek için şebeke fişini çekiniz veya akü paketini çıkartınız!

### TEHLİKE

**ST 1800-A vidalama aletini, ucu ve magazin kılavuzunu sabit kullanım aletinden çıkartınız.**

#### 8.1 Vidalama aletlerinin bakımı

Yapışmış kirleri çıkartınız ve vidalama aletlerinizin ve millerin üst yüzeylerini ara sıra sürtünme nedeniyle oluşabilecek korozyondan korumak için hafif yağlanmış bir bez ile siliniz.

#### 8.2 Aletin bakımı

### TEHLİKE

**Tutamakları kuru, temiz ve yağsız ve gressiz bir şekilde tutunuz.**

Alet çok kirlenmişse, akan su altında temizlenebilir. Ardından alet, korozyon oluşmaması için hafif yağlanmış bir temizlik bezi ile kurulmalıdır.

#### 8.3 Bakım ve onarım

Dışarıda duran bütün alet parçalarının hasarlanma durumlarını ve bütün kullanım elemanlarının kusursuz olarak çalışıp çalışmadıklarını düzenli olarak kontrol

ediniz. Parçalar hasarlı ise veya kullanım elemanları kusursuz çalışmıyorsa, aleti kullanmayınız. Aleti Hilti Servisi'ne tamir ettiriniz.

#### 8.4 Bakım ve onarım çalışmalarının kontrolü

Bakım ve onarım çalışmalarından sonra birkaç vida yerleştirilerek fonksiyon testi gerçekleştirilmelidir.

## 9 İmha



Hilti aletleri yüksek oranda tekrar kullanılabilen malzemelerden üretilmiştir. Tekrar kullanım için gerekli koşul, usulüne uygun malzeme ayırımıdır. Birçok ülkede Hilti eski aletinizi değerlendirmek için geri almaya hazırdır. Hilti müşterileri hizmetlerine veya satıcınıza danışınız. Aletin kendisini malzeme ayırımı için kullanmak istiyorsanız, sökme işlemi özel alet olmadan gerçekleştirilebiliyorsa, aleti parçalarına ayırın.

**Münferit parçaları aşağıdaki gibi ayırınız:**

Yapı parçası / Yapı grubu	Ana malzeme	Değerlendirme
Tutamaklar	Plastik	Plastik geri dönüşümü
Tutma boruları	Alüminyum	Hurda metal
Magazin kılavuzu	Plastik	Plastik geri dönüşümü
Ana modül	Çelik, alüminyum, plastik	Hurda metal, plastik geri dönüşümü
Vidalalar, küçük parçalar	Çelik	Hurda metal

## 10 Aletlerin üretici garantisi

Hilti firması sipariş verilen aletin malzeme ve üretim hataları olmaksızın teslimatını garanti eder. Ancak bu garanti kapsamı, aletin Hilti firmasının sunmuş olduğu kullanım kılavuzu dikkate alınarak doğru çalıştırılması, kullanılması, bakımı yapılması ve temizlenmesi halinde olduğu gibi, teknik biriminin korunması; yani alet ile birlikte sadece orijinal Hilti kullanım malzemesi, aksam ve yedek parça kullanıldığı takdirde de geçerli olacaktır.

İşbu garanti aletin çalışma ömrü boyunca ücretsiz tamiratını ve arızalı parçalarının ücretsiz olarak değiştirilmesini kapsamaktadır. Normal aşınma sonucu arızalanan parçalar garanti kapsamında değildir.

**Bunların dışındaki talepler konu ile ilgili olarak aletin kullanıldığı ülkede yayınlanmış herhangi zorunlu bir yönetmelik bulunmadığı takdirde kabul edilmeyecektir. Hilti firması özellikle aletin**

**kullanımından veya aletin kullanılması sakıncalı bir amaçta kullanılmasından dolayı bilinçli veya bilinçsiz olarak sebep olunacak eksikliklerden veya bu eksikliklerden oluşacak hasarlardan, kayıplardan veya masraflardan sorumlu tutulamayacaktır. Aletin özellikle belirli bir amaç için kullanımı veya elverişliliği konusunda herhangi gizli bir teminat verilmesi kesinlikle yasaktır.**

Tamirat veya parça değişimine ihtiyaç duyulması halinde arızalanan alet veya parça arızanın tespitinin ardından vakit kaybetmeksizin tamir edilmesi veya değiştirilmesi için Yetkili Hilti Servisi'ne gönderilmelidir.

İşbu hazır bulunan garanti belgesi Hilti firması tarafından verilmesi gereken tüm garanti hizmetlerini kapsamakta olduğu gibi garanti kapsamına dair daha önce veya aynı anda yapılmış tüm açıklamaların, yazılı veya sözlü anlaşmaların da yerine geçecektir.

tr



Hilti Corporation

LI-9494 Schaan

Tel.: +423/234 21 11

Fax: +423/234 29 65

[www.hilti.com](http://www.hilti.com)

Hilti = registered trademark of Hilti Corp., Schaan

W 4256 | 1212 | 00-Pos. 1 | 1

Printed in Liechtenstein © 2012

Right of technical and programme changes reserved S. E. & O.

2061808 / A2



2061808