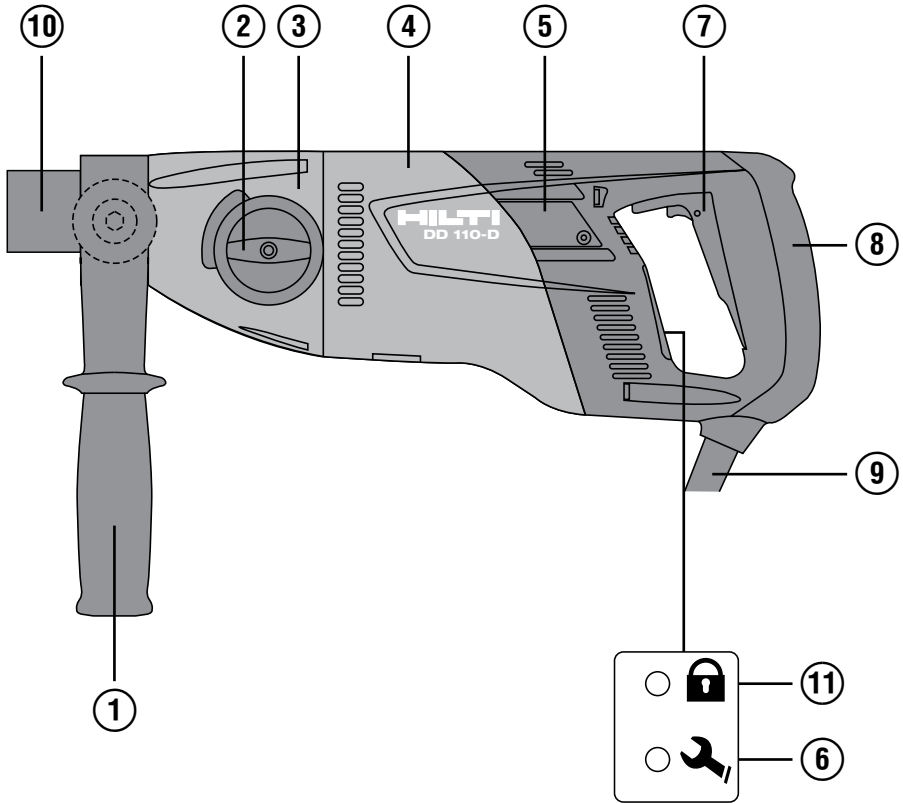


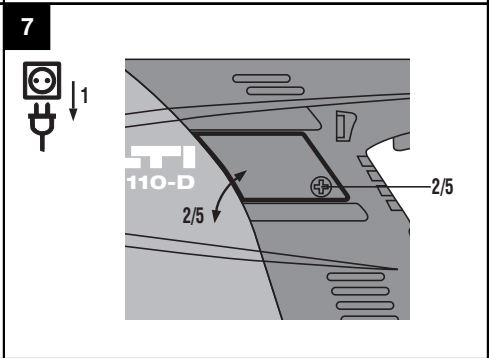
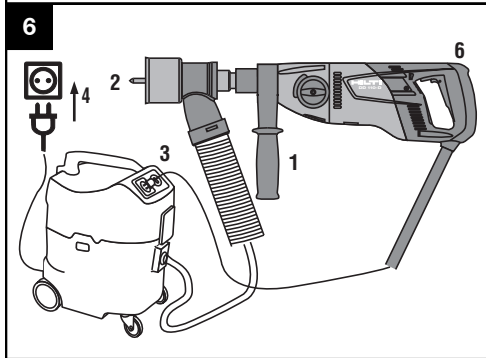
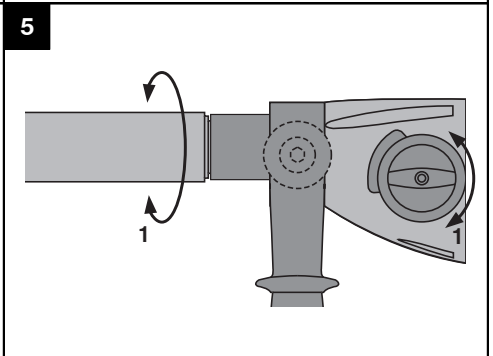
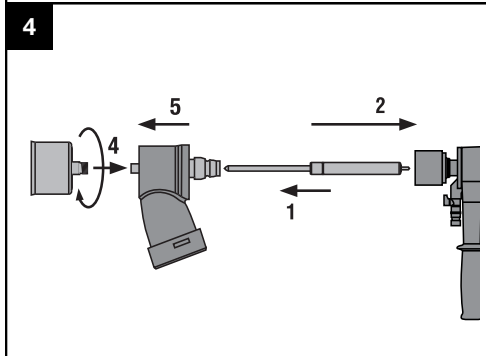
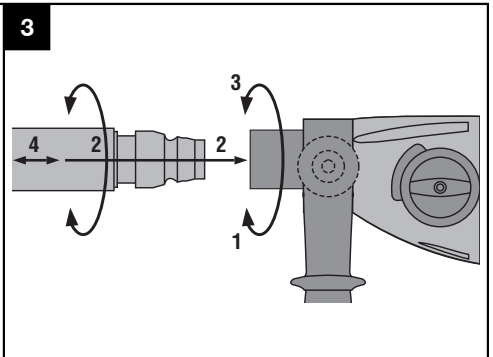
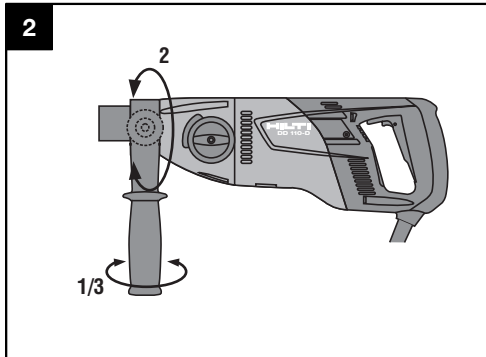
HILTI

DD 110-D

Οδηγίες χρήσεως	el
Használati utasítás	hu
Upute za uporabu	hr
Navodila za uporabo	sl
Ръководство за обслужване	bg
Инструкция по експлуатации	ru
Instrucțiuni de utilizare	ro
Lietošanas pamācība	lv
Instrukcija	lt
Kasutusjuhend	et







DD 110-D Sistem de găurit cu diamant

Înainte de punerea în funcțiune, se va citi obligatoriu manualul de utilizare.

Păstrați întotdeauna acest manual de utilizare în preajma mașinii.

În cazul transferării mașinii către alte persoane, predați-o numai împreună cu manualul de utilizare.

Cuprins	Pagina
1 Indicații generale	89
2 Descriere	90
3 Accesorii	92
4 Date tehnice	92
5 Instrucțiuni de protecție a muncii	94
6 Punerea în funcțiune	96
7 Modul de utilizare	98
8 Îngrijirea și întreținerea	100
9 Identificarea defecțiunilor	101
10 Dezafectarea și evacuarea ca deșeuri	102
11 Garanția producătorului pentru mașini	102
12 Declarația de conformitate CE (Originală)	103

❑ Cifrele fac trimitere la imagini. Imaginile se găsesc la începutul manualului de utilizare.

În textul din acest manual de utilizare, prin »mașina« va fi denumită întotdeauna mașina de găurit cu diamant DD 110-D.

Componentele mașinii, elementele de comandă și elementele indicatoare ❶

Mașină de găurit cu diamant DD 110-D

- ❶ Mâner lateral
- ❷ Comutatorul transmisiei
- ❸ Transmisia
- ❹ Motorul
- ❺ Capacul perilor de cărbune
- ❻ Indicator de Service
- ❼ Comutator de pornire/ oprire
- ❽ Mâner
- ❾ Cablu de rețea
- ❿ Mandrina
- ⓫ Dotare specială: sistem TPS

1 Indicații generale

1.1 Cuvinte-semnal și semnificația lor

PERICOL

Pentru un pericol iminent și direct, care duce la vătămări corporale sau la accidente mortale.

ATENȚIONARE

Pentru situații potențial periculoase, care pot provoca vătămări corporale grave sau accidente mortale.

AVERTISMENT

Pentru situații potențial periculoase, care ar putea provoca vătămări corporale ușoare sau pagube materiale.

INDICAȚIE

Pentru indicații de folosire și alte informații utile.

1.2 Explicarea pictogramelor și alte indicații

Semne de avertizare



Atenționare - pericol cu caracter general



Atenționare - tensiune electrică periculoasă



Atenționare - suprafață fierbinte

Semne de obligativitate



Folosiți
apărătoare
pentru ochi



Folosiți
cască de
protecție



Folosiți căști
antifonice



Folosiți
mănuși de
protecție



Folosiți o
mască
ușoară de
protecție
respiratorie



Folosiți
încălțăminte
de protecție



Citiți
manualul de
utilizare
înainte de
folosire

ro

Simboluri

/min

Rotatii pe
minut



Simbol de
lacăt



Indicație -
protecție
anti-furt



Indicator de
Service



Depuneți
materialele la
centrele de
revalorificare

Pozițiile datelor de identificare pe mașină

Indicativul de model și seria de identificare sunt amplasate pe plăcuța de identificare a mașinii dumneavoastră. Transcrieți aceste date în manualul de utilizare și menționați-le întotdeauna când solicitați relații la reprezentanța noastră sau la centrul de Service.

Tip:

Număr de serie:

2 Descriere

2.1 Utilizarea conformă cu destinația

DD 110-D este o mașină de forat cu carotieră diamantată și acționare electrică, destinată pentru forarea uscată cu dirijare manuală, folosind carotiere diamantate și foreze de îngropat doze în zidărie cu diamant.

Mașina nu este adecvată pentru găurirea betonului sau a betonului armat.

Găurirea materialelor care produc pulberi conductoare electric și/ sau sunt inflamabile (de exemplu lemn, magneziu) nu este admisă.

Folosiți pentru aplicația respectivă un desprăfuitor mobil adecvat, de exemplu aspiratorul de praf Hilti VCU 40, VCU 40-M sau VCD 50.

Pentru a evita accidentările, folosiți numai carotiere și accesorii originale Hilti pentru modelul DD 110-D.

Respectați suplimentar instrucțiunile de protecție a muncii și indicațiile de lucru pentru accesoriile utilizate.

Respectați indicațiile din manualul de utilizare privind exploatarea, întreținerea și îngrijirea.

Mașina este destinată utilizatorilor profesioniști; deservirea, întreținerea și revizia mașinii sunt permise numai personalului autorizat și instruit. Acest personal trebuie să fie instruit în mod special cu privire la potențialele pericole. Mașina și mijloacele sale auxiliare pot genera pericole dacă sunt utilizate necorespunzător sau folosite inadecvat destinației de către personal neinstruit.

Sfera de lucru poate include: șantiere, ateliere, renovări, reconstrucții sau construcții de clădiri noi.

Punerea în exploatare este permisă numai la tensiunea și frecvența rețelei, indicate pe plăcuța de identificare.

Este interzisă prelucrarea materialelor de lucru nocive pentru sănătate (de ex. azbestul).

Nu sunt admise intervenții neautorizate sau modificări asupra mașinii.

2.2 Aplicabilitatea în cazul diferitelor dotări

Tipurile de găurire pentru DD 110-D	Ø carotiere	Direcția de găurire	Suportul de bază
Găuri străpunse	16...162 mm (5/8" ... 6 1/2")	Toate direcțiile	Zidărie (de exemplu gresie calcaroasă, cărămidă)
Găuri nepătrunse / îngropare de doze	16...162 mm (5/8" ... 6 1/2")	Toate direcțiile	Zidărie (de exemplu gresie calcaroasă, cărămidă)

2.3 Tabelul treptelor de viteză și al diametrelor aferente ale carotierelor

Treapta de viteză	Carotiere PCM	Carotiere HDM	Turația de mers în gol
1	42...162 mm (1 5/8" ... 6 1/2")	102...162 mm (4" ... 6 1/2")	650/min
2		16...87 mm (5/8" ... 3 1/2")	1.380/min

2.4 Protecția anti-furt TPS (opțional)

Mașina poate fi dotată opțional cu funcția „Protecție anti-furt TPS“. Dacă mașina este echipată cu această funcție, ea poate fi deblocată și pusă în exploatare numai cu cheia de deblocare potrivită.

2.5 Setul de livrare al echipamentului standard cuprinde:

- 1 Mașina cu mâner lateral și mandrină
- 1 Manual de utilizare
- 1 Casetă sau ambalaj de carton Hilti

2.6 Utilizarea cablurilor prelungitoare

Utilizați numai cabluri prelungitoare avizate pentru domeniul aplicației de lucru, cu secțiune suficientă.

Valorile recomandate pentru secțiunile medii și lungimile maxime ale cablurilor:

Secțiunea conductorului	1,5 mm ²	2 mm ²	2,5 mm ²	3,5 mm ²
Tensiunea rețelei 100 V	Nerecomandat	Nerecomandat	Nerecomandat	40 m
Tensiunea rețelei 110-120 V	Nerecomandat	Nerecomandat	30 m	
Tensiunea rețelei 220-240 V	30 m		50 m	

Nu utilizați cabluri prelungitoare cu secțiunea conductorului 1,25 mm². La mașinile cu întrerupător de protecție PRCD, utilizați numai cabluri prelungitoare dotate cu un conductor de protecție.

2.7 Utilizarea unui generator sau transformator

Această mașină poate funcționa la un generator sau la transformatorul din clădire, dacă sunt respectate următoarele condiții: puterea debitată în Wați este cel puțin dublul celei indicate pe plăcuța de identificare a mașinii, tensiunea de lucru trebuie să fie situată permanent între +5 % și -15 % față de tensiunea nominală, frecvența trebuie să măsoare 50 până la 60 Hz, niciodată peste 65 Hz și trebuie să existe un regulator automat de tensiune cu amplificator de pornire.

INDICAȚIE

Conectarea/ deconectarea altor aparate poate provoca subtensiuni și/ sau vârfuri de tensiune, care pot duce la deteriorarea mașinii. În niciun caz nu este permisă funcționarea simultană a altor aparate la generator/ transformator.

3 Accesorii

Denumire	Număr de articol, descriere
Sistem de protecție anti-furt TPS (Theft Protection System) cu Company Card, Company Remote și cheie de deblocare TPS-K	Opțional
Sistem de aspirare a prafului	315773
Mandrină M16	315774
Mandrină BI+	315791
Mandrină BR	315792
Mandrină BT	315793
Mandrină cu cheie dințată	315794
Mandrină cu strângere rapidă	315795
Coadă de fixare M27 pentru foreza de îngropat doze	315805
Coadă de fixare BI+ pentru foreza de îngropat doze	315806
Coadă de fixare M27 pentru carotiere	315807
Coadă de fixare BI+ pentru carotiere	315824
Mâner lateral	315825
Sistem de aspirare a prafului cu coadă de fixare BI+ pentru carotiere	315826
Sistem de aspirare a prafului cu coadă de fixare M27 pentru carotiere	315827
Sistem de aspirare a prafului cu coadă de fixare BI+ pentru foreza de îngropat doze	315828
Sistem de aspirare a prafului cu coadă de fixare M27 pentru foreza de îngropat doze	331621
Dispozitiv ajutător de începere a găurii pentru foreza de îngropat doze	281318
Dispozitiv ajutător de începere a găurii pentru foreza de îngropat doze BI+	209661

4 Date tehnice

Ne rezervăm dreptul asupra modificărilor tehnice!

Informații despre mașini și aplicativitate

Dimensiuni (L x l x H)	446 mm X 120 mm X 170 mm
Greutate, conform EPTA-Procedure 01/2003	5,1 kg
Clasa de protecție	II
Clasa de protecție cu întrerupător de protecție PRCD	I

INDICAȚIE

Mașina este disponibilă cu diferite tensiuni nominale. Valorile mașinii dumneavoastră pentru tensiunea nominală și puterea consumată la tensiunea nominală sunt indicate pe plăcuța de identificare.

Tensiunea nominală [V]	100	110	110	120	220	230	240
Frecvența rețelei [Hz]	50...60	50	60	60	50/60	50...60	50

Tensiunea nominală [V]	100	110	110	120	220	230	240
Puterea nominală consumată [W]	1.450	1.600	1.570		1.600	1.600	1.600
Curentul nominal [A]	15	15,4	15	14,1	7,7	7,4	7,1
Turația nominală de mers în gol în treapta de viteză 1 [rot/min]	650	650	650	650	650	650	650
Turația nominală de mers în gol în treapta de viteză 2 [rot/min]	1.380	1.380	1.380	1.380	1.380	1.380	1.380

ro

INDICAȚIE

Nivelul vibrațiilor indicat în aceste instrucțiuni a fost măsurat corespunzător unui procedeu de măsură normat în EN 60745 și poate fi utilizat pentru a compara sculele electrice între ele. El este adecvat și pentru o apreciere provizorie a solicitării generate de vibrații. Nivelul indicat al vibrațiilor reprezintă aplicațiile de lucru principale ale sculei electrice. Firește că, dacă scula electrică este utilizată pentru alte aplicații de lucru cu dispozitive de lucru neprevăzute sau cu o întreținere insuficientă, nivelul vibrațiilor poate să difere. Acest lucru poate ridica în mod considerabil solicitarea generată de vibrații pe întreaga durată de lucru. Pentru o apreciere exactă a solicitării generate de vibrații, trebuie să se ia în calcul și timpul în care mașina este deconectată sau în care ea funcționează, dar nu execută efectiv nicio activitate. Acest lucru poate reduce în mod considerabil solicitarea generată de vibrații pe întreaga durată de lucru. Stabiliți măsuri de securitate suplimentare pentru protecția operatorului față de efectele vibrațiilor, de exemplu: întreținerea sculei electrice și a dispozitivelor de lucru, menținerea mâinilor în stare caldă, organizarea proceselor de lucru.

Datele privind zgomotul (măsurate conform EN 60745-2-1)

Nivelul tipic al puterii acustice, evaluată după curba de filtrare A	95 dB (A)
Nivelul tipic al presiunii acustice emise, evaluată după curba de filtrare A.	84 dB (A)
Insecuritatea pentru nivelurile de zgomot menționate	3 dB (A)

Informații suplimentare în conformitate cu EN 60745-1, valorile triaxiale ale vibrațiilor (suma vectorială a vibrațiilor)

Găurirea în gresie calcaroasă (uscat) cu carotiera PCM, $a_{h, DD}$	12 m/s ²
Găurirea în gresie calcaroasă (uscat) cu carotiera HDM, $a_{h, DD}$	5,8 m/s ²
Insecuritatea (K)	1,5 m/s ²

5 Instrucțiuni de protecție a muncii

5.1 Instrucțiuni de ordin general privind securitatea și protecția muncii pentru sculele electrice

a) ATENȚIONARE

Citiți toate instrucțiunile de protecție a muncii și instrucțiunile de lucru. Neglijențele în respectarea instrucțiunilor de protecție a muncii și a instrucțiunilor de lucru pot provoca electrocutări, incendii și/ sau accidentări grave. **Păstrați toate instrucțiunile de protecție a muncii și instrucțiunile de lucru pentru consultare în viitor.** Termenul de „sculă electrică” folosit în instrucțiunile de protecție a muncii se referă la sculele cu alimentare de la rețea (cu cablu de rețea) și la sculele electrice cu alimentare de la acumulatori (fără cablu de rețea).

5.1.1 Securitatea în locul de muncă

- a) **Mențineți curățenia și un iluminat bun în zona de lucru.** Dezordinea sau iluminatul insuficient în zona de lucru pot constitui surse de accidente.
- b) **Nu lucrați cu scula electrică în medii cu pericol de explozie, în care sunt prezente lichide, gaze sau pulberi inflamabile.** Sculele electrice generează scântei care pot aprinde pulberile sau vaporii.
- c) **Nu permiteți accesul copiilor și al altor persoane în zona de lucru pe parcursul utilizării sculei electrice.** În cazul distragerii atenției, puteți pierde controlul asupra aparatului.

5.1.2 Securitatea electrică

- a) **Fișa de racord a sculei electrice trebuie să se potrivească cu priza de alimentare. Orice gen de modificare a fișei este interzis. Nu folosiți niciun tip de fișe adaptoare împreună cu scule electrice având împământare de protecție.** Fișele nemodificate și prizele adecvate diminuează riscul de electrocutare.
- b) **Evitați contactul corpului cu suprafețele legate la pământ, cum ar fi țevile, sistemele de încălzire, plitele și frigiderele.** Există un risc major de electrocutare atunci când corpul se află în contact cu obiecte legate la pământ.
- c) **Feriți sculele electrice de influența ploii și umidității.** Pătrunderea apei în scula electrică crește riscul de electrocutare.
- d) **Nu utilizați cablul în scopuri pentru care nu este destinat, de exemplu pentru a transporta scula electrică, a suspenda scula electrică sau pentru a trage fișa din priza de alimentare. Feriți cablul de influențele căldurii, uleiului, muchiilor ascuțite sau componentelor mobile ale aparatului.** Cablurile deteriorate sau înfășurate majorează riscul de electrocutare.
- e) **Dacă lucrați cu o sculă electrică în aer liber, utilizați numai cabluri prelungitoare care sunt adecvate și pentru folosirea în exterior.** Folosirea cablurilor prelungitoare adecvate lucrului în aer liber reduce riscul de electrocutare.

- f) **Dacă punerea în exploatare a sculei electrice într-un mediu cu umiditate nu se poate evita, utilizați un întrerupător automat de protecție diferențial.** Utilizarea unui întrerupător automat de protecție diferențial diminuează riscul de electrocutare.

5.1.3 Securitatea persoanelor

- a) **Procedați cu atenție, concentrați-vă la ceea ce faceți și lucrați în mod rațional atunci când manevrați o sculă electrică. Nu folosiți scula electrică dacă sunteți obosit sau vă aflați sub influența drogurilor, alcoolului sau medicamentelor.** Un moment de neatenție în timpul lucrului cu scula electrică poate duce la accidentări grave.
- b) **Purtați echipament personal de protecție și, întotdeauna, ochelari de protecție.** Folosirea echipamentelor personale de protecție, ca de ex. masca anti-praf, încălțăminte antiderapantă, casca de protecție sau căștile antifonice, în funcție de tipul sculei electrice și de natura aplicației de lucru, duce la diminuarea riscului de accidentare.
- c) **Împiedicați pornirea involuntară a aparatului. Asigurați-vă că scula electrică este deconectată, înainte de a o racorda la alimentare electrică și/ sau la acumulator, de a o lua din locul de lucru sau de a o transporta.** Situațiile în care transportați scula electrică ținând degetul pe întrerupător sau racordați aparatul în stare pornită la alimentarea electrică pot duce la accidente.
- d) **Înainte de a porni scula electrică, îndepărtați uneltele de reglaj sau cheile fixe.** Un accesoriu de lucru sau o cheie fixă, aflate într-o componentă rotativă a aparatului, pot provoca vătămări corporale.
- e) **Evitați o poziție anormală a corpului. Asigurați-vă o poziție stabilă și păstrați-vă întotdeauna echilibrul.** În acest fel, veți putea controla mai bine scula electrică în situații neașteptate.
- f) **Purtați îmbrăcăminte de lucru adecvată. Nu purtați haine largi sau bijuterii. Țineți părul, îmbrăcăminte și mânușile departe de componentele aflate în mișcare.** Îmbrăcăminte largă, bijuteriile sau părul lung pot fi prinse de piesele aflate în mișcare.
- g) **Dacă există posibilitatea montării unor accesorii de aspirare a prafului, asigurați-vă că acestea sunt racordate și folosite corect.** Utilizarea unui sistem de aspirare a prafului poate diminua pericolul provocat de praf.

5.1.4 Utilizarea și manevrarea sculei electrice

- a) **Nu suprasolicitați aparatul. Folosiți scula electrică special destinată lucrării dumneavoastră.** Cu scula electrică adecvată, lucrați mai bine și mai sigur în domeniul de putere specificat.
- b) **Nu folosiți nicio sculă electrică având întrerupătorul defect.** O sculă electrică ce nu mai permite pornirea sau oprirea sa este periculoasă și trebuie reparată.

- c) **Scoateți fișa din priză și/ sau înlăturați acumulatorul, înainte de executarea unor reglaje la aparat, înlocuirea accesoriilor sau depozitarea aparatului.** Această măsură de precauție reduce riscul unei porniri involuntare a sculei electrice.
- d) **Păstrați sculele electrice în locuri inaccesibile copiilor, atunci când nu le utilizați. Nu permiteți folosirea aparatului de către persoane care nu sunt familiarizate cu acesta sau care nu au citit instrucțiunile de față.** Sculele electrice sunt periculoase atunci când sunt folosite de persoane fără experiență.
- e) **Îngrijiți sculele electrice cu multă atenție. Controlați funcționarea impecabilă a componentelor mobile și verificați dacă acestea nu se blochează, dacă există piese sparte sau care prezintă deteriorări de natură să influențeze negativ funcționarea sculei electrice. Dispuneți repararea pieselor deteriorate înainte de punerea în exploatare mașinii.** Multe accidente se produc din cauza întreținerii defectuoase a sculelor electrice.
- f) **Păstrați accesoriile așchietoare bine ascuțite și curate.** Accesoriile așchietoare întreținute atent, cu muchii așchietoare bine ascuțite se blochează mai greu și pot fi conduse mai ușor.
- g) **Utilizați scula electrică, accesoriile, dispozitivele de lucru etc. corespunzător acestor instrucțiuni. Țineți seama de condițiile de lucru și de activitatea care urmează a fi desfășurată.** Folosirea unor scule electrice destinate altor aplicații de lucru decât cele prevăzute poate conduce la situații periculoase.

5.1.5 Service

- a) **Încredințați repararea sculei electrice a dumneavoastră numai personalului calificat de specialitate și numai în condițiile folosirii pieselor de schimb originale.** În acest fel, este garantată menținerea siguranței de exploatare a sculei electrice.

5.2 Instrucțiuni de protecție a muncii pentru mașini de găurit

- a) **Folosiți mânerele suplimentare livrate cu mașina.** Pierderea controlului poate duce la accidentări.
- b) **Țineți mașina de suprafețele izolate ale mânerelor, dacă executați lucrări în care dispozitivul de lucru poate întâlni conductori electrici ascunși sau propriul cablu de rețea.** Contactul cu un conductor parcurs de curent poate pune sub tensiune și piesele metalice ale mașinii și poate duce la electrocutări

5.3 Instrucțiuni suplimentare de protecție a muncii

5.3.1 Securitatea persoanelor

- a) **În regimul cu dirijare manuală țineți mașina întotdeauna cu ambele mâini de mânerul special prevăzute. Mențineți mânerul în stare uscată, curată, fără ulei și unsoare.**
- b) **Dacă mașina este utilizată fără sistem de aspirare a prafului, trebuie să purtați o mască ușoară de**

protecție respiratorie pe parcursul lucrărilor care produc praf.

- c) **Faceți pauze de lucru, exerciții de destindere și exerciții ale degetelor, pentru a stimula circulația sanguină prin degete.**
- d) **Evitați atingerea pieselor rotative. Conectați mașina numai când sunteți în zona de lucru.** Atingerea pieselor rotative, în special a accesoriilor rotative, poate provoca vătămări.
- e) **În timpul lucrului, duceți întotdeauna cablul de rețea, cablul prelungitor și, dacă este cazul, furtunul aspiratorului spre partea din spate a mașinii.** Acest lucru diminuează pericolul de împiedicare din cauza cablului sau furtunului, pe parcursul lucrului.
- f) **Copiii trebuie să fie instruiți pentru a nu se juca cu mașina.**
- g) **Mașina nu este destinată utilizării de către copii sau persoane cu deficiențe, fără instruire.**
- h) **Pulberile materialelor cum ar fi vopselele care conțin plumb, unele tipuri de lemn, minerale și metale pot dauna sănătății. Atingerea sau inhalarea pulberilor pot provoca reacții alergice și/ sau afecțiuni ale căilor respiratorii ale utilizatorului sau ale persoanelor aflate în apropiere. Anumite pulberi cum ar fi praful din lemn de stejar sau de fag sunt considerate drept cancerogene, în special în combinație cu substanțele suplimentare pentru tratarea lemnului (cromați, substanțe de protecție a lemnului). Prelucrarea materialului care conține azbest este permisă numai persoanelor cu pregătire de specialitate. **Folosiți în măsura posibilității un sistem de aspirare a prafului. Pentru a obține un grad înalt de aspirare a prafului, utilizați un aparat mobil pentru desprăuire adecvat și recomandat de Hilti, pentru lemn și/ sau praf mineral, adaptat acestei scule electrice. Asigurați o aerisire bună a locului de muncă. Se recomandă purtarea unei măști de protecție a respirației cu clasa de filtrare P2. Respectați prescripțiile valabile în țara dumneavoastră pentru materialele care se prelucrează.****

5.3.2 Manevrarea și folosirea cu precauție a sculelor electrice

- a) **Asigurați piesa care se prelucrează. Folosiți dispozitive de prindere sau o menghină, pentru a fixa piesa de prelucrat.** Piesa este astfel asigurată mai bine decât dacă este ținută în mână și, suplimentar, aveți ambele mâini libere pentru manevrarea mașinii.
- b) **Asigurați-vă că accesoriile posedă sistemul de prindere potrivit pentru mașină și sunt blocate corespunzător în mandrina mașinii.**
- c) **În caz de întrerupere a alimentării electrice, deconectați mașina și scoateți fișa din priză.** Această operație împiedică punerea accidentală în funcțiune a mașinii la restabilirea alimentării electrice.

5.3.3 Securitatea electrică

- a) **Înainte de începerea lucrului, verificați dacă în zona de lucru există ascunși conductori electrici sau țevi de gaz și de apă, de ex. cu un detector de**

metale. Piesele metalice aflate în contact exterior cu mașina se pot afla sub tensiune în cazul în care, spre exemplu, ați deteriorat din greșeală un conductor electric. Acest lucru reprezintă un pericol serios de electrocutare.

- b) Dacă setul de livrare include un întrerupător de protecție PRCD, nu utilizați niciodată mașina fără întrerupătorul de protecție PRCD din setul de livrare (pentru versiunea GB, niciodată fără transformatorul de separare). Verificați întrerupătorul de protecție PRCD înainte de orice operație de folosire.
- c) Controlați cu regularitate cablul de legătură al mașinii; în cazul deteriorării acestuia, adresați-vă unui specialist autorizat în vederea înlocuirii. În cazul în care cablul de legătură al sculei electrice este deteriorat, el trebuie să fie înlocuit cu un cablu de legătură construit și avizat special, disponibil prin organizația serviciilor pentru clienți. Controlați cu regularitate cablurile prelungitoare și schimbați-le dacă s-au deteriorat. Dacă, în timpul lucrului, cablul de rețea sau cablul prelungitor suferă deteriorări, atingerea acestora este interzisă. Scoateți fișa de rețea din priză. Cablurile de legătură și cablurile prelungitoare în stare deteriorată reprezintă un pericol major de electrocutare.
- d) Dacă lucrați cu o sculă electrică în aer liber, asigurați-vă că mașina este conectată la rețea prin intermediul unui întrerupător automat de protecție diferențială (RCD), având un curent de declanșare de max. 30 mA. Utilizarea unui întrerupător

automat de protecție diferențială diminuează riscul de electrocutare.

- e) **Se recomandă utilizarea sistematică a unui întrerupător automat de protecție diferențială (RCD), având un curent de declanșare de maxim 30 mA.**

5.3.4 Locul de muncă

- a) **Asigurați o aerisire bună a locului de muncă.** Aerisirea insuficientă a locului de muncă poate avea efecte nocive asupra sănătății, din cauza poluării cu praf.
- b) **În cazul lucrărilor care produc praf, racordați un sistem de aspirare a prafului. Este interzisă găurirea materialelor de lucru nocive pentru sănătate (de ex. azbestul).**

5.3.5 Echipamentul personal de protecție



Pe parcursul aplicației de lucru cu mașina, utilizatorul și persoanele aflate în apropiere trebuie să folosească ochelari de protecție adecvați, cască de protecție, căști antifonice, mănuși de protecție, încălțăminte de siguranță și o mască ușoară de protecție respiratorie, în cazul producerii de praf.

6 Punerea în funcțiune



AVERTISMENT

Tensiunea rețelei trebuie să coincidă cu cea indicată pe plăcuța de identificare. Mașina nu are voie să fie conectată la rețea.

PERICOL

În cazul găurilor străpunse prin pereți, asigurați zona din spatele peretelui, deoarece materialul sau carota forată pot cădea în partea din spate. În cazul găurilor străpunse prin planșee, asigurați zona de jos, deoarece materialul sau carota forată pot cădea în zona situată dedesubt.

AVERTISMENT

Mașina nu are voie să fie conectată la rețea pe parcursul transportului. Scoateți fișa de rețea din priză.

6.1 Poziționarea mânerului lateral 2

AVERTISMENT

Scoateți fișa de rețea din priză.

1. Deschideți suportul mânerului lateral prin rotire de la mâner.
2. Rotiți mânerul lateral în poziția dorită.
3. Fixați mânerul lateral, asigurat împotriva răsucirii, prin rotirea mânerului.

6.2 Montajul carotierei diamantate 3



PERICOL

Nu utilizați dispozitive de lucru deteriorate. Controlați înainte de fiecare utilizare dacă la dispozitivele de lucru există spargeri cu producere de așchii și fisuri,

uzură sau erodare intensă. Nu utilizați accesoriile de lucru deteriorate. Fragmentele rupte din piesa care se prelucrează sau dispozitivele de lucru sparte pot fi aruncate și pot provoca accidentări inclusiv în afara zonei efective de lucru.

INDICAȚIE

Carotiarele diamantate trebuie să fie înlocuite imediat ce randamentul tăierii, respectiv înaintarea la găurire scade sensibil. În general această situație apare când înălțimea segmentelor diamantate este mai mică de 2 mm.

AVERTISMENT

Pentru a evita accidentările, folosiți numai carotiere și accesorii originale Hilti pentru modelul DD 110-D. Pentru mașinile cu mandrină BI+ sunt admise numai carotiarele originale Hilti.

AVERTISMENT

Accesorii de lucru se poate înfierbânta foarte puternic în timpul utilizării sau prin ascuțire. Puteți suferi arsuri la nivelul mâinilor. **Folosiți mănuși de protecție pentru schimbarea accesoriului de lucru.**

AVERTISMENT

Scoateți fișa de rețea din priză.

AVERTISMENT

Asigurați-vă că dispozitivul ajutător de începere a găurii este poziționat sigur în carotieră.

AVERTISMENT

În cazul utilizării dispozitivului ajutător de începere a găurii, nu exploatați mașina în regim de mers în gol fără contact cu suportul de bază.

INDICAȚIE

Mandrinely BR, BT, M16, M27 se acționează cu o cheie fixă adecvată.

Mandrina, adaptorul și accesoriul de lucru trebuie să fie perfect curate.

1. Deschideți mandrina (BI+) prin rotire în direcția simbolului de paranteze deschise.
2. Introduceți carotiera diamantată din față pe dantura mandrinei (BI+) de la mașină și rotiți-o până când se cuplează.
3. Închideți mandrina (BI+) prin rotire în direcția parantezelor închise.
4. Controlați stabilitatea carotierei în mandrină, prin tragerea și mișcarea carotierei diamantate în ambele sensuri.

6.3 Montajul sistemului de aspirare a prafului (opțional)

6.3.1 Foreza de îngropat doze 4

1. Glisați dispozitivul ajutător de începere a găurii cu vârful înainte până la opritor în coada de fixare pentru foreza de îngropat doze cu sistemul de aspirare a prafului.

2. Montați coada de fixare în mandrină corespunzător montajului carotierei diamantate.
3. Glisați inelul de blocare și sistemul de aspirare a prafului înapoi în direcția mașinii.
4. Montați foreza de îngropat doze pe coada de fixare.
5. Glisați sistemul de aspirare a prafului în direcția accesoriului de lucru, până când acesta se află în contact cu carotiera și fixați această poziție, prin împingerea inelului de blocare în direcția forezei de îngropat doze.
6. Controlați dacă sistemul de aspirare a prafului se rotește liber spre mașină.

6.3.2 Carotiera

1. Montați coada de fixare pentru carotieră cu sistemul de aspirare a prafului în mandrină, corespunzător montajului carotierei diamantate.
2. Montați carotiera pe coada de fixare.

6.4 Alegerea turăției 5

AVERTISMENT

Nu comutați în timpul funcționării. Așteptați până când arborele principal se oprește complet.

Alegeți poziția comutatorului după diametrul de găurire utilizat. Rotiți comutatorul, odată cu învârtirea concomitentă a carotierei cu mâna, în poziția recomandată (vezi capitolul Descrierea).

6.5 Demontarea carotierei diamantate



AVERTISMENT

Accesoriul de lucru se poate înfierbânta foarte puternic în timpul utilizării sau prin ascuțire. Puteți suferi arsuri la nivelul mâinilor. **Folosiți mănuși de protecție pentru schimbarea accesoriului de lucru.**

AVERTISMENT

Scoateți fișa de rețea din priză.

INDICAȚIE

Pentru mandrinele BR, BT, M27, M16, fixați mandrina și înlăturați apoi coroana cu câte o cheie fixă adecvată.

1. Deschideți mandrina (BI+) prin rotire în direcția simbolului de paranteze deschise.
2. Trageți manșonul de acționare de pe mandrină în sensul indicat de săgeată, spre mașină. În acest fel, carotiera va fi deblocată.
3. Îndepărtați carotiera.

7 Modul de utilizare



ATENȚIONARE

Împiedicați contactul cablului de rețea și al furtunurilor cu piesele aflate în rotație.

PERICOL

În cazul lucrului cu carotiere având fante, aveți în vedere ca degetele să nu intre în contact cu fantele.

AVERTISMENT

Mașina și procesul de găurire generează zgomot. **Purtați căști antifonice.** Zgomotul prea puternic poate afecta auzul.

AVERTISMENT

La operația de găurire, este posibilă formarea de așchii periculoase. Materialul sub formă de așchii poate produce vătămări ale corpului și ochilor. **Folosiți apărătoare pentru ochi și o cască de protecție.**

ATENȚIONARE

Mașina generează un cuplu de rotație ridicat, corespunzător aplicațiilor sale de lucru. **Folosiți mânerul lateral și lucrați cu mașina utilizând întotdeauna ambele mâini.** Utilizatorul trebuie să fie pregătit pentru o eventuală blocare bruscă a accesoriului de lucru.

PERICOL

Utilizatorul trebuie să fie pregătit în caz de blocare bruscă a accesoriului de lucru și să aibă o stabilitate absolută sigură pe ambele picioare.

7.1 Protecția anti-furt TPS (opțional)

INDICAȚIE

Mașina poate fi dotată opțional cu funcția „Protecție anti-furt”. Dacă mașina este echipată cu această funcție, ea poate fi deblocată și pusă în exploatare numai cu cheia de deblocare potrivită.

7.1.1 Deblocarea mașinii

1. Asigurați-vă că mașina nu este alimentată cu tensiune de rețea. Lampa galbenă de protecție anti-furt se aprinde intermitent. Mașina este acum pregătită pentru recepționarea semnalului de la cheia de deblocare.

2. Aduceți cheia de deblocare sau catarama ceasului TPS direct deasupra simbolului de lacăt. Imediat ce lampa galbenă de protecție anti-furt este stinsă, mașina este deblocată.

INDICAȚIE Dacă alimentarea electrică este întreruptă, de exemplu la o schimbare a locului de muncă sau în cazul căderii rețelei, starea pregătită de funcționare a mașinii se menține aprox. 20 de minute. În cazul întreruperilor mai lungi, mașina trebuie să fie deblocată din nou cu ajutorul cheii de deblocare.

7.1.2 Activarea funcției de protecție anti-furt pentru mașină

INDICAȚIE

Informații referitoare la activarea și aplicabilitatea protecției anti-furt sunt prezentate în manualul de utilizare „Protecția anti-furt”.

7.2 Conectarea și controlul întrerupătorului automat de protecție diferențial PRCD (dacă există)

1. Introduceți fișa de rețea a mașinii într-o priză de alimentare cu legătură la pământ.
2. Apăsăți tasta „Reset” de la întrerupătorul automat de protecție diferențial PRCD. Indicația trebuie să apară.
3. Apăsăți tasta „TEST” de la întrerupătorul automat de protecție diferențial PRCD. Indicația trebuie să dispară.
4. **ATENȚIONARE Dacă indicația nu dispăre, continuarea exploatarei mașinii este interzisă.** Dispuneți repararea mașinii dumneavoastră de către personalul de specialitate calificat, cu piese de schimb originale.
Apăsăți tasta „Reset” de la întrerupătorul automat de protecție diferențial PRCD.
Indicația trebuie să apară.

7.3 Lucrul cu sistem de aspirare a prafului

AVERTISMENT

În cursul lucrului, duceți întotdeauna furtunul de aspirare spre partea din spate a mașinii, astfel încât acesta să nu poată intra în contact cu carotiera.

AVERTISMENT

Pentru evacuarea ca deșeu a materialului aspirat, vă rugăm să citiți manualul de utilizare a aspiratorului de praf.

INDICAȚIE

Pentru evitarea efectelor electrostatice, utilizați un aspirator antistatic de praf.

7.3.1 Aspiratorul de praf cu priză de rețea pentru scule electrice **6**

AVERTISMENT

În lucrările cu sistemul de aspirare a prafului, nu folosiți carotiere cu fante.

INDICAȚIE

Activitățile opționale se vor executa la utilizarea dispozitivului ajutător de începere a găurii din două piese.

1. Reglați mânerul lateral în poziția dorită și fixați-l.
2. Montați dispozitivul ajutător de începere a găurii (opțional).
3. Introduceți fișa de rețea a mașinii în priză de alimentare a aspiratorului de praf.
4. Introduceți fișa de rețea a aspiratorului de praf în priză de alimentare și apăsați comutatorul „Reset” al întrerupătorului de protecție PRCD, dacă există.
5. Poziționați mașina pe centrul de găurire.
6. Apăsați comutatorul de pornire/ oprire a sculei electrice.

INDICAȚIE Aspiratorul de praf pornește temporizat după scula electrică. După deconectarea sculei electrice, aspiratorul de praf se deconectează temporizat.

7. La începutul găuririi, apăsați doar ușor până când carotiera s-a centrat, apoi intensificați presiunea de apăsare. Executați o tăietură de ghidaj cu adâncimea de 3-5 mm (opțional).
8. Oprțiți mașina prin eliberarea comutatorului de pornire/ oprire și așteptați până când carotiera s-a oprit complet (opțional).
9. Înlăturați dispozitivul ajutător de începere a găurii din carotieră (opțional).
10. Poziționați coroana în tăietura de ghidaj, apăsați comutatorul de pornire/ oprire și continuați găurirea (opțional).

7.3.2 Aspiratorul de praf fără priză de rețea pentru scule electrice

AVERTISMENT

În lucrările cu sistemul de aspirare a prafului, nu folosiți carotiere cu fante.

INDICAȚIE

Activitățile opționale se vor executa la utilizarea dispozitivului ajutător de începere a găurii din două piese.

1. Reglați mânerul lateral în poziția dorită și fixați-l.
2. Montați dispozitivul ajutător de începere a găurii (opțional).
3. Introduceți fișa de rețea a aspiratorului de praf în priză de alimentare și montați aspiratorul de praf.
4. Introduceți fișa de rețea a mașinii în priză de alimentare și apăsați comutatorul „Reset” al întrerupătorului de protecție PRCD, dacă există.
5. Apăsați comutatorul de pornire/ oprire a sculei electrice.

6. La începutul găuririi, apăsați doar ușor până când carotiera s-a centrat, apoi intensificați presiunea de apăsare. Executați o tăietură de ghidaj cu adâncimea de 3-5 mm (opțional).
7. Oprțiți mașina prin eliberarea comutatorului de pornire/ oprire și așteptați până când carotiera s-a oprit complet (opțional).
8. Înlăturați dispozitivul ajutător de începere a găurii din carotieră (opțional).
9. Poziționați coroana în tăietura de ghidaj, apăsați comutatorul de pornire/ oprire și continuați găurirea (opțional).
10. Lăsați aspiratorul de praf să mai funcționeze câteva secunde după oprirea mașinii înainte de a-l deconecta, pentru ca acesta să aspire și restul de material.

7.4 Lucrul fără sistem de aspirare a prafului



INDICAȚIE

Utilizați carotiere cu fante, dacă găuriți fără sistem de aspirare a prafului.

INDICAȚIE

Înlăturați sistemul de aspirare a prafului sau fixați-l pentru a evita rotirea.

INDICAȚIE

Activitățile opționale se vor executa la utilizarea dispozitivului ajutător de începere a găurii din două piese.

AVERTISMENT

Trageți fișa de rețea din priză de alimentare, când înlăturați carota forată.

PERICOL

Purtați o mască ușoară de protecție respiratorie.

INDICAȚIE

Praful este emanat în toate direcțiile. Găurirea, în special găurirea peste nivelul capului, sunt foarte neplăcute fără sistem de aspirare a prafului, iar randamentul nu este optim. De aceea, găurirea peste nivelul capului fără sistem de aspirare a prafului nu este recomandată. Este recomandabil întotdeauna să se folosească un sistem de aspirare a prafului cu un aspirator adecvat de praf pentru forarea uscată.

1. Reglați mânerul lateral în poziția dorită și fixați-l.
2. Montați dispozitivul ajutător de începere a găurii (opțional).
3. Introduceți fișa de rețea în priză de alimentare și apăsați comutatorul „Reset” al întrerupătorului de protecție PRCD, dacă există.

4. Poziționați mașina pe centrul de găurire.
5. Apăsăți comutatorul de pornire/ oprire a sculei electrice.
6. La începutul găuririi, apăsați doar ușor până când carotiera s-a centrat, apoi intensificați presiunea de apăsare. Executați o tăietură de ghidaj cu adâncimea de 3-5 mm (opțional).
7. Opriți mașina prin eliberarea comutatorului de pornire/ oprire și așteptați până când carotiera s-a oprit complet (opțional).
8. Înlăturați dispozitivul ajutător de începere a găurii din carotieră (opțional).
9. Poziționați coroana în tăietura de ghidaj, apăsați comutatorul de pornire/ oprire și continuați găurirea (opțional).

7.5 Deconectarea și demontarea sistemului



AVERTISMENT

Folosiți mănuși de protecție pentru schimbarea accesoriului de lucru, deoarece acesta se poate înfierbânta foarte puternic în timpul lucrului.

AVERTISMENT

Carotiera este umplută cu praf și material rezultat din găurire. **Asigurați-vă că aveți o poziție stabilă pentru greutatea suplimentară a materialului rezultat din găurire.**

INDICAȚIE

Transportați mașina de preferință în caseta Hilti.

1. Eliberați comutatorul de pornire/ oprire de la scula electrică și trageți carotiera lent din orificiul de găurire.
2. Deconectați aspiratorul de praf, dacă l-ați utilizat.
3. Asigurați-vă că mașina nu mai este legată la rețeaua electrică.
4. Înlăturați carota forată, dacă este necesar.
5. Îndepărtați carotiera.

7.6 Etapele de lucru la înțepenirea carotierei

În caz de înțepenire a carotierei, se declanșează ambreiajul de protecție la suprasarcină, până când utilizatorul oprește mașina. Carotiera poate fi desprinsă prin următoarele activități:

7.6.1 Desfacerea carotierei cu cheia fixă

1. Scoateți fișa de rețea din priză.
2. Cuprindeți carotiera aproape de coada de fixare cu o cheie fixă adecvată și desfaceți carotiera prin rotire.
3. Introduceți fișa de rețea a mașinii în priză.
4. Continuați procesul de forare.

7.7 Transportul

AVERTISMENT

Mașina nu are voie să fie conectată la rețea.

INDICAȚIE

Depozitați și transportați mașina pe cât posibil în casetă.

8 Îngrijirea și întreținerea

AVERTISMENT

Scoateți fișa de rețea din priză.

8.1 Îngrijirea accesoriilor/ sculelor și a pieselor metalice

Îndepărtați murdăria aderentă și protejați fața de coroziune suprafața accesoriilor dumneavoastră și a mandrinei, prin frecare ocazională cu o cârpă de curățat îmbinată în ulei.

Păstrați întotdeauna coada de fixare curată și ușor grasată cu unsoare.

8.2 Îngrijirea mașinii

AVERTISMENT

Păstrați mașina, în special suprafețele mânerelor, uscate, curate, fără ulei și unsoare. Nu utilizați produse de îngrijire care conțin silicon.

Nu puneți niciodată mașina în funcțiune cu fantele de aerisire astupate! Curățați fantele de aerisire cu multă atenție, folosind o perie uscată. Împiedicați pătrunderea corpurilor străine în interiorul mașinii. Curățați regulat partea exterioră a mașinii cu o cârpă de curățat ușor umezită. Nu utilizați aparate de pulverizare, aparate cu jet

de aburi sau flux de apă în vederea curățării! Securitatea electrică a mașinii poate fi influențată negativ prin aceste metode.

8.3 Întreținerea

ATENȚIONARE

Efectuarea de reparații la părțile electrice este permisă numai electricienilor autorizați.

Verificați regulat dacă există deteriorări la piesele exterioare ale mașinii, precum și funcționarea impecabilă a tuturor elementelor de comandă. Nu puneți mașina în funcțiune dacă există piese deteriorate sau dacă elementele de comandă nu funcționează impecabil. Încredințați mașina unui centru Hilti-Service în vederea reparării.

8.4 Schimbarea periilor de cărbune

INDICAȚIE

Lampa de semnal cu simbolul de cheie fixă se aprinde când periile de cărbune trebuie să fie schimbate.

PERICOL

Mașina are voie să fie îngrijită și întreținută numai de personal autorizat și instruit! Acest personal trebuie să fie instruit în mod special cu privire la pericolele posibile. În cazul nerespectării indicațiilor următoare, apare posibilitatea contactului cu tensiune electrică periculoasă.

1. Detașați mașina de la rețea.
2. Deschideți capacul periilor de cărbune din stânga și dreapta de la motor.
3. Acordați atenție modului în care periile de cărbune sunt montate și firele sunt pozate. Scoateți periile de cărbune uzate din mașină.

4. Așezați periile de cărbune noi exact așa cum erau montate anterior cele vechi (numărul piesei de schimb: peria de cărbune AO ML 100-127 V: 39577; peria de cărbune AO ML 220-240 V: 39576).

INDICAȚIE La introducerea, aveți în vedere ca izolația firelor de semnalare să nu fie deteriorată.

5. Înșurubați capacul periilor de cărbune în stânga și dreapta la motor.

INDICAȚIE Lampa de semnal se stinge după schimbarea periilor de cărbune, când mașina este conectată din nou la rețea.

8.5 Controlul după lucrări de îngrijire și întreținere

După lucrările de îngrijire și de întreținere, se va verifica dacă toate dispozitivele de protecție sunt montate și funcționează perfect.

9 Identificarea defecțiunilor

Defecțiunea	Cauza posibilă	Remediere
Mașina nu funcționează	Alimentarea electrică de la rețea întreruptă	Introduceți un alt aparat electric, verificați funcționarea; verificați conectarea, conductorii electrici, întrerupătorul de protecție PRCD, rețeaua
	Periile de cărbune întrerupte	Schimbarea periilor de cărbune Vezi capitolul: 8.4 Schimbarea periilor de cărbune 7
	Comutatorul de pornire/ oprire defect	Încredințați mașina unui centru Hilti-Service în vederea reparării
	Alimentarea electrică întreruptă	Verificați cablul de rețea și, dacă este cazul, aspiratorul de praf, cablul prelungitor, fișa de rețea, întrerupătorul de protecție PRCD; dacă este cazul, dispuneți înlocuirea acestora de către specialiștii electricieni
	Blocul electronic defect	Încredințați mașina unui centru Hilti-Service în vederea reparării
Mașina nu funcționează și indicatorul de Service se aprinde	Periile de cărbune uzate	Schimbarea periilor de cărbune Vezi capitolul: 8.4 Schimbarea periilor de cărbune 7
Mașina nu funcționează, periile de cărbune schimbate, indicatorul de Service se aprinde	Deteriorări la mașină.	Încredințați mașina unui centru Hilti-Service în vederea reparării.
Indicatorul de Service se aprinde	Periile de cărbune uzate; funcționarea mai este posibilă câteva ore.	Periile de cărbune ar trebui să fie schimbate. Vezi capitolul: 8.4 Schimbarea periilor de cărbune 7
Indicatorul de Service se aprinde intermitent	Eroare de turație	Încredințați mașina unui centru Hilti-Service în vederea reparării.
Mașina nu funcționează, indicatorul pentru protecție anti-furt se aprinde intermitent în galben.	Mașina nu este deblocată (la mașinile cu protecție anti-furt, opțional).	Deblocați mașina cu cheia de deblocare.
Motorul funcționează. Carotiera diamantată nu se rotește	Comutatorul transmisiei nu este fixat	Acționați comutatorul transmisiei, până când sesizați poziția de fixare
	Transmisia defectă	Încredințați mașina unui centru Hilti-Service în vederea reparării

Defecțiunea	Cauza posibilă	Remediere
Viteza de găurire scade	Carotiera diamantată este tocită	Ascuțiți carotiera diamantată pe placa de ascuțire
	Carotiera diamantată este tocită	Specificație greșită a carotierei, solicitați consultanță de la Hilti
	Carota forată se înțepește în carotiera diamantată	Înlăturați carota forată
	Adâncimea de găurire maximă este atinsă	Înlăturați carota forată și utilizați un prelungitor de carotieră
	Carotiera diamantată defectă	Verificați dacă există deteriorări la carotiera diamantată și schimbați-o, dacă este cazul
	Ambreiajul de protecție la suprasarcină declanșează prea devreme sau se rotește în gol	Încredințați mașina unui centru Hilti-Service în vederea reparării
	Praful împiedică înaintarea la găurire	Utilizați un sistem adecvat de aspirare a prafului
Carotiera diamantată nu permite introducerea în mandrină	Coadă de fixare/ mandrina murdărite sau deteriorate	Curățați coada de fixare/ mandrina sau schimbați-le, dacă este cazul
Sistemul de găurire are un joc prea mare	Carotiera nu este înșurubată suficient în mandrină	Înșurubați ferm
	Coadă de fixare defectă	Controlați coada de fixare și schimbați-o, dacă este cazul

10 Dezafectarea și evacuarea ca deșuri



Mașinile Hilti sunt fabricate într-o proporție mare din materiale reutilizabile. Condiția necesară pentru revalorificare este separarea corectă pe criteriul materialului. În multe țări, Hilti asigură deja condițiile de preluare a mașinilor vechi pentru revalorificare. Solicitați relațiile necesare la centrele pentru clienți Hilti sau la consilierul dumneavoastră de vânzări.



Valabil numai pentru țările UE

Nu aruncați sculele electrice în containerele de gunoi menajer!

Conform directivei europene privind aparatele electrice și electronice vechi și transpunerea în actele normative naționale, sculele electrice uzate trebuie să fie colectate separat și depuse la centrele de revalorificare ecologică.

11 Garanția producătorului pentru mașini

Pentru relații suplimentare referitoare la condițiile de garanție, vă rugăm să vă adresați partenerului dumneavoastră local HILTI.

12 Declarația de conformitate CE (Originală)

Denumire:	Sistem de găurit cu diamant
Indicativ de model:	DD 110-D
Anul fabricației:	2007

Declarăm pe propria răspundere că acest produs corespunde următoarelor directive și norme: Până la 19 aprilie 2016: 2004/108/CE, începând cu 20 aprilie 2016: 2014/30/UE, 2006/42/CE, 2011/65/UE, EN 60745-1, EN 60745-2-1, EN ISO 12100.

Hilti Corporation, Feldkircherstrasse 100,
FL-9494 Schaan



Paolo Luccini
Head of BA Quality and Process Management
Business Area Electric Tools & Accessories
06/2015



Johannes Wilfried Huber
Senior Vice President

Business Unit Diamond

06/2015

Documentația tehnică la:

Hilti Entwicklungsgesellschaft mbH
Zulassung Elektrowerkzeuge
Hiltistrasse 6
86916 Kaufering
Deutschland

ro



Hilti Corporation

LI-9494 Schaan

Tel.: +423/234 21 11

Fax: +423/234 29 65

www.hilti.com

Hilti = registered trademark of Hilti Corp., Schaan
Pos. 7 | 20150922

