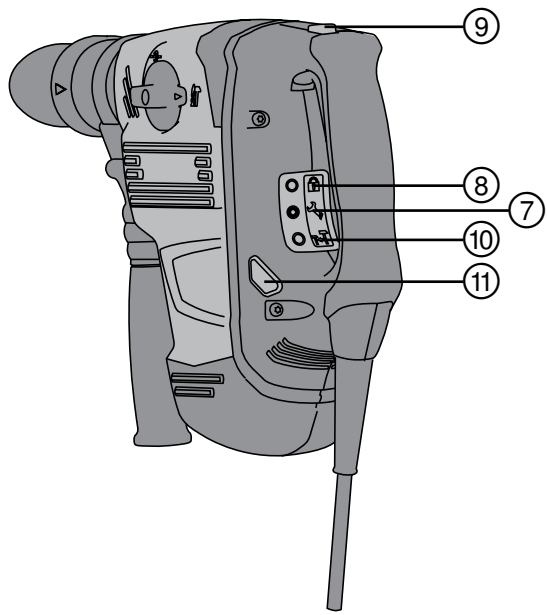
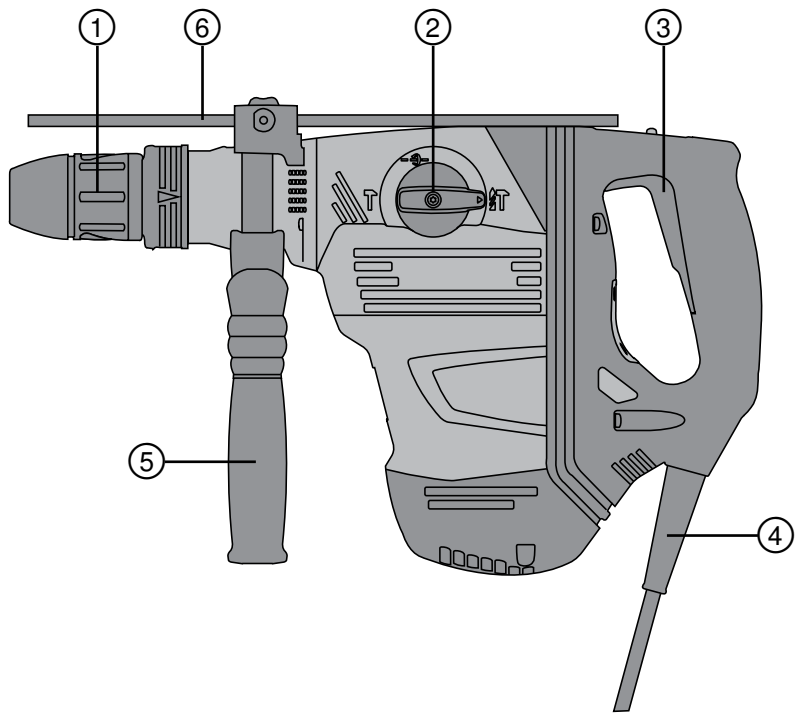
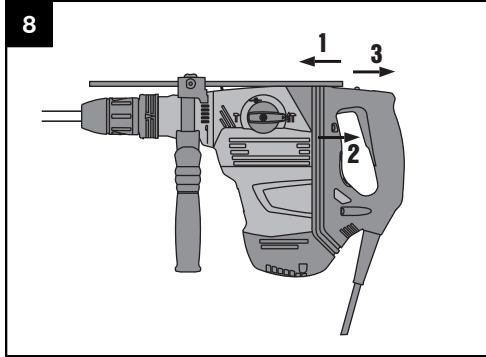
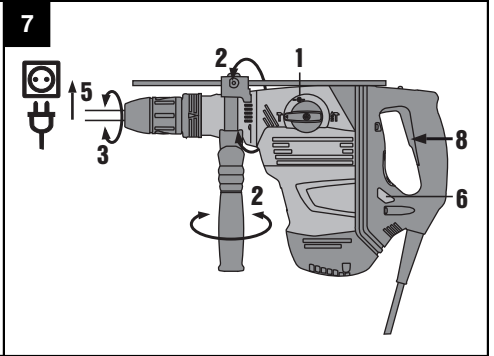
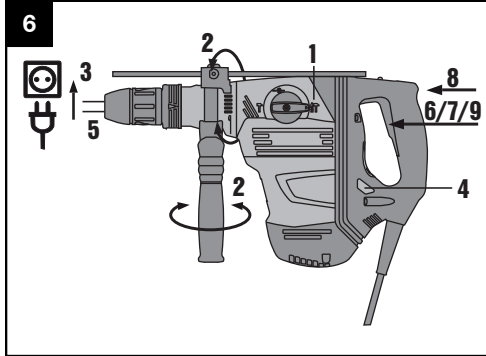
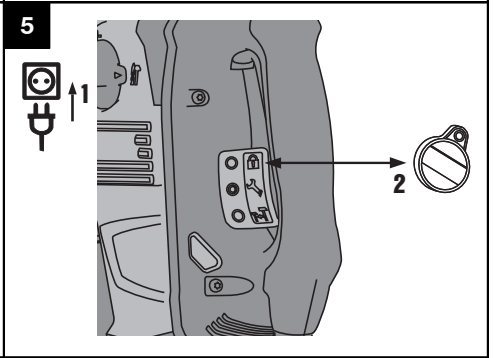
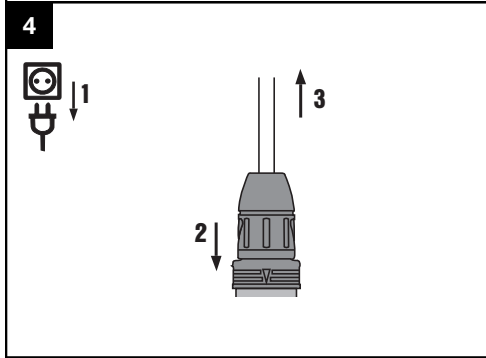
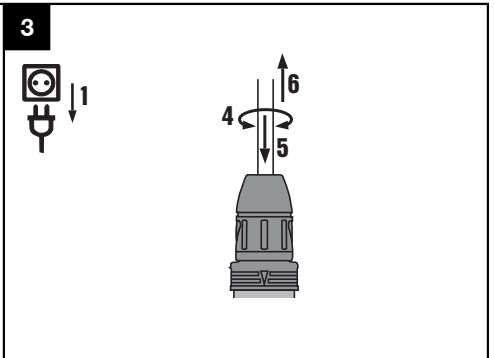
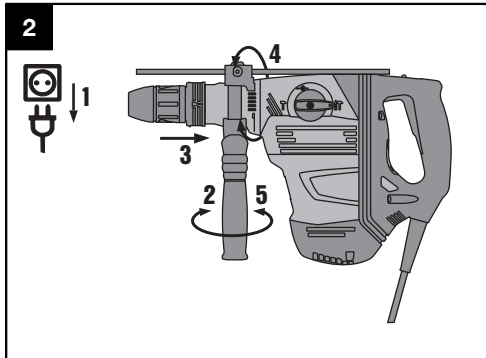


Bedienungsanleitung	de
Operating instructions	en
Használati utasítás	hu
Instrukcja obsługi	pl
Инструкция по эксплуатации	ru
Návod k obsluze	cs
Návod na obsluhu	sk
Upute za uporabu	hr
Navodila za uporabo	sl
Ръководство за обслужване	bg
Instrucțiuni de utilizare	ro
Kullanma Talimatı	tr
دليل الاستعمال	ar
Інструкція з експлуатації	uk
Пайдалану бойынша басшылық	kk
取扱説明書	ja
사용설명서	ko
操作說明書	zh
操作说明书	cn



1





الدقاق متعدد الأغراض TE 60 / TE 60-ATC-AVR

1 تشير الأعداد إلى الصور المعنية. وتجد هذه الصور في بداية دليل الاستعمال.
في هذا الدليل يقصد دائما بكلمة «الجهاز» الدقاق متعدد الأغراض TE 60 / TE 60-ATC.

مكونات الجهاز، عناصر الاستعمال والبيان 1

- ① ظرف تركيب الأدوات
- ② مفتاح اختيار الوظيفة
- ③ مفتاح التحكم
- ④ كابل الكهرباء
- ⑤ مقبض جانبي
- ⑥ محدد العمق (تجهيز اختياري)
- ⑦ مبين الخدمة
- ⑧ مبين الحماية من السرقة (تجهيز اختياري)
- ⑨ مثبت مفتاح التحكم
- ⑩ مبين نصف القدرة (تجهيز اختياري)
- ⑪ زر نصف القدرة (تجهيز اختياري)

يلزم قراءة دليل الاستعمال باستفاضة قبل التشغيل.

احتفظ بهذا الدليل مع الجهاز دائما.

لا تقم بإعارة الجهاز لآخرين إلا مع إرفاق دليل الاستعمال به.

صفحة	المحتويات
163	1 إرشادات عامة
164	2 الشرح
166	3 الأدوات، الملحقات التكميلية، مواد الشغل
167	4 المواصفات الفنية
168	5 إرشادات السلامة
171	6 التشغيل
171	7 الاستعمال
173	8 العناية والصيانة
174	9 تقصي الأخطاء
175	10 التكهين
175	11 ضمان الحبة الصانعة للأجهزة
176	12 شهادة المطابقة للمواصفات الأوروبية (الأصلية)

1 إرشادات عامة

2.1 شرح الرموز التوضيحية وإرشادات أخرى

علامات التحذير



تحذير من سطح ساخن



تحذير من جهد كهربائي خطر



تحذير من خطر عام

1.1 كلمات دلالية ومدلولاتها

خطر

تشير لخطر مباشر يؤدي لإصابات جسدية خطيرة أو إلى الوفاة.

تحذير

تشير لموقف خطر محتمل يمكن أن يؤدي لإصابات جسدية خطيرة أو إلى الوفاة.

احترس

تشير لموقف خطر محتمل يمكن أن يؤدي لإصابات جسدية خفيفة أو أضرار مادية.

ملحوظة

تشير لإرشادات للاستخدام ولمعلومات أخرى مفيدة.

علامات الإلزام



القطر

/min

عدد اللفات
في الدقيقة

n₀

عدد اللفات
الاسمي في
الوضع
المحاذ

Hz

هرتز



رمز القفل



إشارة
للحماية من
السرقة



عزل مزدوج

موضع تفاصيل بيانات التمييز بالجهاز

مسمى الطراز مثبت على لوحة الصنع، أما الرقم المسلسل فمثبت على علبه الموتور بالجبهة الجانبية. انقل هذه البيانات في دليل الاستعمال خاصتك وارجع إليها دائما عند الاستعمال لدى وكلائنا أو لدى مراكز الخدمة.

الطراز:

الجيل: 03

الرقم المسلسل:



استخدم
واقيا للسمع



استخدم
خوذة حماية



استخدم
واقيا للعينين



قبل
الاستخدام
اقرأ دليل
الاستعمال



استخدم
واقيا خفيفا
للتنفس



استخدم
قفازا واقيا

الرموز



تحديد موضع
الإزميل



نقر بالإزميل



الثقب بالدق



اعمل على
إعادة تدوير
إلخامات



تيار متردد

W

واط

A

أمبير

V

فولت

2 الشرح

1.2 الاستخدام المطابق للتعليمات

الجهاز عبارة عن دفاق متعدد الأغراض مشغل بالكهرباء ومزود بطارق بنيوماتيكي. تقوم وظيفة ATC بالطراز 60-ATC (نظام التحكم الفعال في عزم الدوران) بتوفير المزيد من الراحة للمستخدم عند الثقب.

الجهاز مخصص لأعمال الثقب في الخرسانة والجدران والمعادن والخشب، علاوة على ذلك يمكن استخدام الجهاز في الأعمال التي يتم فيها استخدام الإزميل.

الجهاز مزود بوسيلة حماية إلكترونية من التحميل الزائد. في حالة التحميل الزائد على الجهاز بشكل مستمر يتم خفض عدد لفات المحرك وأتوماتيكيا وكذلك يتم إيقاف المحرك عند الحاجة. عند ترك مفتاح التحكم والضغط عليه من جديد، يعود المحرك على الفور للعمل بقدرته الكاملة. لذلك يجب مراعاة أن يكون الجهاز ممسوكا بكلتا اليدين بالشكل المناسب في حالة حدوث عملية إعادة التشغيل.

في ظروف معينة يكون الجهاز مناسباً لغرض التقليل (انظر الملحقات التكميلية والأدوات والاستعمال).

الجهاز مخصص للمستخدم المحترف ولا يجوز استعماله وصيانة وإصلاح هذا الجهاز إلا على أيدي أشخاص معتمدين ومدربين. هؤلاء الأشخاص يجب أن يكونوا قد تلقوا تدريباً خاصاً على الأخطار الطارئة. يمكن أن تصدر عن الجهاز وملحقاته أخطار إذا تم التعامل معها بشكل غير سليم فنياً من قبل أشخاص غير مدربين أو لم يتم استخدامها بشكل مطابق للتعليمات.

يحظر التعامل مع المواد الخطيرة على الصحة (مثل الأسبستوس).

محيط العمل يمكن أن يكون: موقع بناء أو ورشة أو مواقع أعمال الترميم أو مواقع التعديلات الإنشائية أو الإنشاءات الحديثة.

لا يجوز تشغيل الجهاز إلا في بيئة جافة.

احرص على مراعاة المؤثرات المحيطة. لا تستخدم الجهاز في مكان معرض لخطر الحريق أو الانفجار.

يجب ألا يتم التشغيل إلا بالتردد والجهد الكهربائي المذكورين على لوحة الصنع.

يلزم اتباع المعلومات المتعلقة بالتشغيل والعناية والإصلاح الواردة في دليل الاستعمال.

اقتصر على استخدام الملحقات التكميلية والأدوات الأصلية من Hilti، وذلك لتقليل مخاطر الإصابة. لا يسمح بإجراء أية تدخلات أو تغييرات على الجهاز.

2.2 ظرف تركيب الأدوات

ظرف تركيب الأدوات سريع التغيير بضغطة واحدة TE-Y (SDS max.) TE 60 / TE 60-ATC

3.2 المفاتيح

مفتاح تحكم قابل للضبط لغرض بدء الثقب/ النقر بالإزميل بسلاسة
مفتاح اختيار الوظيفة: الثقب بالدق، ووظيفة النقر بالإزميل، ووظيفة ضبط النقر بالإزميل (يمكن ضبط 24 وضع)
اختيار القدرة الكاملة أو نصف القدرة (ATC)
مفتاح التحكم في وضع تشغيل الإزميل قابل للتثبيت

4.2 المقابض

مقبض جانبي متحرك مخمد للاهتزاز
مقبض مخمد للاهتزاز (ATC)

5.2 تجهيز الحماية

قارئة انزلاقية ميكانيكية
مانع إعادة بدء التشغيل الإلكتروني لمنع بدء تشغيل الجهاز دون قصد بعد فترة انقطاع التيار (انظر موضوع تفصي الأخطاء).
ATC «نظام التحكم الفعال في عزم الدوران» (الطراز TE 60-ATC)

6.2 التزليق

يتم تزليق ناقل الحركة والطارق من مكانين منفصلين

7.2 مخمد الاهتزاز الفعال (ATC)

الجهاز مزود بنظام (AVR) «مخمد الاهتزاز الفعال»، والذي يقلل الاهتزاز بشكل فائق مقارنة بالجهاز غير المزود بنظام AVR.

8.2 وظيفة الحماية من السرقة TPS (ATC)

يمكن تبعا لاختيارك تزويد الجهاز بوظيفة «الحماية من السرقة TPS». إذا كان الجهاز مزودا بهذه الوظيفة فلا يمكن إتاحة العمل وتشغيله إلا باستخدام مفتاح الإتاحة الخاص به.

9.2 المبيّنات ذات الإشارات الضوئية

مبين الخدمة المزود بإشارة ضوئية (انظر موضوع «العناية والصيانة/ مبين الخدمة»)
مبين الحماية من السرقة (ATC) (انظر موضوع «الاستعمال/ وظيفة الحماية من السرقة TPS (تجهيز اختياري)»)
مبين نصف القدرة (انظر موضوع «الاستعمال/ الثقب بالدق/ النقر بالإزميل»)

10.2 حجم التوريدات بالنسبة للتجهيز القياسي يشتمل على

- 1 جهاز واحد بمقبض جانبي
- 1 شحم
- 1 فوطة تنظيف
- 1 دليل الاستعمال
- 1 حقيبة Hilti

11.2 استخدام كابل إطالة

لا تستخدم سوى كابل إطالة مسموح به في نطاق العمل المعني ويراعى أن يكون ذا مقطع عرضي كاف. وإلا فمن الممكن أن يقل أداء الجهاز ويسخن الكابل بشدة. افحص كابل الإطالة بصفة دورية من حيث وجود أضرار. اعمل على تغيير كابلات الإطالة التالفة.

القيم الموصى بها للحد الأدنى للمقاطع العرضية والحد الأقصى لأطوال الكابلات

المقطع العرضي للسلك	1,5 مم ٢	2,0 مم ٢	2,5 مم ٢	3,5 مم ٢
جهد الشبكة الكهربائية 100 فلط		20 م		40 م
جهد الشبكة الكهربائية 110-127 فلط	20 م	25 م	30 م	40 م
جهد الشبكة الكهربائية 220-240 فلط	30 م		50 م	

لا تستخدم كابل إطالة بمقطع عرضي 1,25 مم ٢.

12.2 كابل الإطالة في الأماكن المكشوفة

في الأماكن المكشوفة لا تستخدم سوى كابل إطالة مصرح به لذلك ومذكور عليه ما يفيد ذلك.

13.2 استخدام مولد أو محول

يمكن تشغيل هذا الجهاز من مولد أو من محول في الموقع، وذلك عند الالتزام بالاشتراطات التالية: أن تكون قدرة الفرع المقاسة بالواط على الأقل ضعف القدرة المذكورة على لوحة صنع الجهاز، ويجب أن يكون جهد التشغيل في أي وقت واقعا في نطاق +5% و -15% من الجهد الاسمي، كما يجب أن يبلغ التردد من 50 إلى 60 هرتز، ولا يزيد أبدا على 65 هرتز، ويجب توافر منظم جهد أوتوماتيكي مزود بمعزز لبدء التشغيل.
لا تقم أبدا بتشغيل أجهزة أخرى على المولد/المحول في نفس الوقت. قد يؤدي تشغيل وإيقاف أجهزة أخرى لانخفاض مفاجئ و/أو زيادة مفاجئة في الجهد بشكل زائد عن الحد، مما قد يعرض الجهاز للضرر.

3 الأدوات، الملحقات التكميلية، مواد الشغل

المسمى	العلامات المختصرة	الشرح
ريشة ثقب دقاقة	TE 60 / TE 60-ATC	∅ 12... 40 مم
ريشة ثقب نفاذة	TE 60 / TE 60-ATC	∅ 40... 80 مم
طربوش ثقب دقاقة	TE 60 / TE 60-ATC	∅ 45... 100 مم
طربوش ثقب ماسي PCM	TE 60-ATC	∅ 42... 102 مم
إزميل	TE 60 / TE 60-ATC	إزميل مدبب وإزميل مفلطح وإزميل تشكيل مزود بطرف إدخال TE-Y
ريشة ثقب الخشب		∅ 10... 32 مم
ريشة ثقب المعادن		∅ بحد أقصى 20 مم

المسمى	العلامات المختصرة	رقم الجزء، الوصف
مقبض جانبي كامل		
محدد عمق ثقب كامل		2021281
أدوات التركيب	TE 60 / TE 60-ATC	أدوات تركيب مزودة بطرف إدخال TE-Y
ظرف ملقمة ريش الثقب	TE FY-BA-C	المهايئ
وظيفة الحماية من السرقة TPS (Theft Protection System) باستخدام بطاقة الشركة Company Card وبطاقة الريموت Company Remote ومفتاح الإتاحة TPS-K		206999، تجهيز اختياري
ظرف سريع الربط		لريشة ثقب الخشب والمعدن مع ساق أسطوانية أو مقطع سداسي

المسمى	العلامات المختصرة	رقم الجزء، الوصف
أداة تقليب للمواد غير القابلة للاشتعال مع ساق أسطوانية أو مقطع سداسي	و TE DRS-S و TE DRS-B TE DRS-BK	∅ 80...120 مم
شفاط الغبار		

الجهاز TE 60 (3) ملائم لتركيب خوابير القطوع السفلية HDA مع استخدام أدوات التركيب المذكورة

الحجم	مجلفن بالزنك	HDA-P، HDA-T مجلفن بالزنك	HDA-PF، HDA-TF مطلي بالزنك	HDA-PR، HDA-TR خالي من الصدأ	أداة التركيب
M 10	x	x	x	x	TE-Y-HDA-ST 20 M10
M 12	x	x	x	x	TE-Y-HDA-ST 22 M12

4 المواصفات الفنية

نحتفظ بحق إجراء تعديلات تقنية!

ملحوظة

الجهاز متوفر بأنواع مختلفة من الجهد الاسمي. يرجى أخذ بيانات الجهد الاسمي وقدرة الدخل الاسمية لجهازك من لوحة الصنع.

الجهاز	TE 60 / TE 60-ATC
قدرة الدخل الاسمية (كما هو موضح)	1300 واط
الجهد الكهربائي الاسمي/التيار الاسمي	الجهد الكهربائي الاسمي 100 فلط: 14,5 أمبير الجهد الكهربائي الاسمي 110 فلط: 14,8 أمبير الجهد الكهربائي الاسمي 127 فلط: 12,8 أمبير الجهد الكهربائي الاسمي 220 فلط: 6,7 أمبير الجهد الكهربائي الاسمي 230 فلط: 6,9 أمبير الجهد الكهربائي الاسمي 240 فلط: 7,0 أمبير
تردد الشبكة الكهربائية	50...60 هرتز
الوزن طبقا لبروتوكول EPTA 01/2003 للطراز TE 60	6,4 كجم
الوزن طبقا لبروتوكول EPTA 01/2003 للطراز TE 60-ATC	7,5 كجم
الأبعاد (طول x عرض x ارتفاع) للطراز TE 60	480 مم x 115 مم x 274 مم
الأبعاد (طول x عرض x ارتفاع) للطراز TE 60-ATC	490 مم x 115 مم x 293 مم
عدد اللفات عند الثقب بالدق	min/350
طاقة الطرق الفردي طبقا لبروتوكول EPTA 05/2009 (بقدره كاملة)	7,3 جول
طاقة الطرق الفردي طبقا لبروتوكول EPTA 05/2009 (بنصف القدرة) للطراز TE 60-ATC	3,6 جول

ملحوظة

هذا الجهاز يطابق المواصفة المعنوية بشرط أن تكون معاوقة الشبكة الكهربائية Zmax القصوى المسموح بها عند نقطة توصيل منشأة العميل مع شبكة الكهرباء العمومية أقل من أو تساوي $j+0,378 \cdot 236$ أوم. ويعتبر الشخص القائم بتركيب أو تشغيل الجهاز هو المسؤول عن التحقق من توصيل هذا الجهاز فقط بنقطة توصيل ذات معاوقة كهربائية أقل من أو تساوي قيمة Zmax، وذلك بعد التشاور مع شركة تشغيل شبكة الكهرباء عند الضرورة.

معلومات الأجهزة والاستخدام

TE-Y	ظرف تركيب الأدوات TE 60 / TE 60-ATC
فئة الحماية II (عزل مزدوج)	فئة الحماية طبقا للمواصفات الأوروبية EN

ملحوظة

تم قياس مستوى الاهتزاز الوارد في هذا الدليل طبقا لأحد معايير القياس التابعة للمواصفة EN 60745 ويمكن الاستعانة به في إجراء مقارنة بين الأدوات الكهربائية مع بعضها البعض. وهو يصلح أيضا لتقدير حمل الاهتزاز بصورة مؤقتة. ومستوى الاهتزاز المذكور يخص الاستخدامات الرئيسية للأداة الكهربائية. أما إذا تم استخدام الأداة الكهربائية في تطبيقات أخرى مع أدوات عمل مخالفة للمواصفات مثلا أو دون صيانة كافية، ففي هذه الحالة قد يختلف مستوى الاهتزاز. وقد يزيد هذا من حمل الاهتزاز خلال مدة العمل بالكامل بصورة واضحة. ولتقدير حمل الاهتزاز تقديرا دقيقا ينبغي أيضا مراعاة الأوقات التي يتم فيها إيقاف الجهاز أو التي يكون فيها الجهاز مشغلا ولكن دون استخدام حقيقي. ويمكن أن يقلل هذا من حمل الاهتزاز خلال مدة العمل بالكامل بصورة واضحة. احرص على اتخاذ إجراءات إضافية للسلامة من شأنها حماية المستخدم من تأثير الاهتزازات مثل: صيانة الأداة الكهربائية وأدوات العمل والحفاظ على الأيدي في حالة دافئة وتنظيم مراحل العمل.

معلومات الضجيج والاهتزاز (مقاسة طبقا للمواصفة EN 60745-2-6):

مستوى شدة الصوت الاعتيادي مصنف بالفئة A للطراز TE 60 (المزود بنظام ATC)	112 ديسيبل (A)
مستوى ضغط الصوت الاعتيادي المنبعث مصنف بالفئة A للطراز TE 60 (المزود بنظام ATC)	101 ديسيبل (A)
مستوى شدة الصوت الاعتيادي مصنف بالفئة A للطراز TE 60	107 ديسيبل (A)
ضغط الصوت الاعتيادي المنبعث مصنف بالفئة A للطراز TE 60	96 ديسيبل (A)
نسبة التفاوت بالنسبة لمستويات الصوت المذكورة	3 ديسيبل (A)

قيم الاهتزاز ثلاثية المحاور للطراز TE 60 (المزود بنظام ATC) (محصلة متجهات الاهتزاز)

الثقب بالدق في الخرسانة، a h, HD	11 م/ثانية ²
النقر بالإزميل، a h, Cheq	10,5 م/ثانية ²
نسبة التفاوت (K) بالنسبة لقيم الاهتزاز ثلاثية المحاور	1,5 م/ثانية ²

قيم الاهتزاز ثلاثية المحاور للطراز TE_60 (محصلة متجهات الاهتزاز)

الثقب بالدق في الخرسانة، a h, HD	18,5 م/ثانية ²
النقر بالإزميل، a h, Cheq	15,5 م/ثانية ²
نسبة التفاوت (K) بالنسبة لقيم الاهتزاز ثلاثية المحاور	1,5 م/ثانية ²

5 إرشادات السلامة

ملحوظة

إرشادات السلامة الواردة في فصل 1.5 تشمل على جميع إرشادات السلامة العامة المتعلقة بالأدوات الكهربائية، وهي مسرودة في دليل الاستعمال طبقا للمعايير المعمول بها. لذلك قد يتم ذكر إرشادات ليست متعلقة بهذا الجهاز.

1.5 إرشادات السلامة العامة المتعلقة بالأدوات الكهربائية

⚠ تحذير

احرص على قراءة جميع إرشادات السلامة والتعليمات. أي تقصير أو إهمال في تطبيق إرشادات السلامة والتعليمات قد يتسبب في حدوث

صدمة كهربائية أو حريق و/أو إصابات خطيرة. احتفظ بجميع مستندات إرشادات السلامة والتعليمات لاستخدامها عند الحاجة إليها فيما بعد. يقصد بمصطلح «الأداة الكهربائية» الوارد ذكره في إرشادات السلامة الأدوات الكهربائية المشغلة بالكهرباء، باستخدام كابل الكهرباء) وكذلك الأدوات الكهربائية المشغلة بالبطاريات (بدون كابل الكهرباء).

1.1.5 سلامة مكان العمل

أ) حافظ على نطاق عملك نظيفا ومضاء بشكل جيد. الفوضى أو أماكن العمل غير المضاءة يمكن أن تؤدي لوقوع حوادث.

ث) أبعد أدوات الضبط أو مفاتيح ربط البراعي قبل تشغيل الأداة الكهربائية. الأداة أو المفتاح المتواجد في جزء دوار من الجهاز يمكن أن يؤدي لحدوث إصابات.

ج) تجنب اتخاذ وضع غير طبيعي للجسم. احرص على أن تكون واقفا بأمان وحافظ على توازنك في جميع الأوقات. من خلال ذلك تستطيع السيطرة على الأداة الكهربائية بشكل أفضل في المواقف المفاجئة.

ح) ارتد ملابس مناسبة. لا ترتد ملابس فضفاضة أو حلي. احرص على أن يكون الشعر والملابس والقفازات بعيدة عن الأجزاء المتحركة. الملابس الفضفاضة أو الحلي أو الشعر الطويل يمكن أن تشبك في الأجزاء المتحركة.

خ) إذا أمكن تركيب تجهيزات شفط وتجميع الغبار، فتأكد أنها موصلة ومستخدمة بشكل سليم. استخدام تجهيزة شفط الغبار يمكن أن يقلل الأخطار الناتجة عن الغبار.

4.1.5 استخدام الأداة الكهربائية والتعامل معها

أ) لا تفرط في التحميل على الجهاز. استخدم الأداة الكهربائية المناسبة للعمل الذي تقوم به. استخدام الأداة الكهربائية المناسبة يتيح لك العمل بشكل أفضل وأكثر أمانا في نطاق العمل المقرر.

ب) لا تستخدم أداة كهربائية ذات مفتاح تالف. الأداة الكهربائية التي لم يعد يمكن تشغيلها أو إطفائها تعتبر خطيرة ويجب إصلاحها.

ت) اسحب القابس من المقبس و/أو اخلع البطارية من الجهاز قبل إجراء عمليات ضبط الجهاز، أو استبدال أجزاء الملحقات التكميلية أو عند ترك الجهاز. هذا الإجراء الوقائي يمنع بدء تشغيل الأداة الكهربائية دون قصد.

ث) احتفظ بالأدوات الكهربائية غير المستخدمة بعيدا عن متناول الأطفال. لا تسمح باستخدام الجهاز من قبل أشخاص ليسوا على دراية به أو لم يقرأوا هذه التعليمات. الأدوات الكهربائية خطيرة في حالة استخدامها من قبل أشخاص ليست لديهم الخبرة اللازمة.

ج) احرص على العناية التامة بالأدوات الكهربائية. افحص الأجزاء المتحركة من حيث أدائها ووظيفتها بدون مشاكل وعدم انحصارها واقصبا من حيث وجود أجزاء مكسورة أو متعرضة للضرر يمكن أن تؤثر سلبا على وظيفة الأداة الكهربائية. اعمل على إصلاح الأجزاء التالفة قبل استخدام الجهاز. الكثير من العوادم مصدرها الأدوات الكهربائية التي تم صيانتها بشكل ردي.

ح) حافظ على أدوات القطع حادة ونظيفة. تتميز أدوات القطع ذات حواف القطع المادة التي يتم عنايتها كما ينبغي بأنها أقل عرضة للتعتير وأسهل في الاستخدام.

خ) استخدم الأداة الكهربائية والملحقات التكميلية وأدوات العمل وخلافه طبقا لهذه التعليمات. احرص في هذه الأثناء على مراعاة اشتراطات العمل والهمة المراد تنفيذها. استخدام الأدوات الكهربائية في تطبيقات غير تلك المقررة لها يمكن أن يؤدي لمواقف خطيرة.

ب) لا تعمل بالأداة الكهربائية في محيط معرض لخطر الانفجار يتواجد به سوائل أو غازات أو أنواع غبار قابلة للاشتعال. الأدوات الكهربائية تولد شررا يمكن أن يؤدي لإشعال الغبار أو الأبخرة.

ت) احرص على إبعاد الأطفال والأشخاص الآخرين أثناء استخدام الأداة الكهربائية. في حالة انصراف انتباهك قد تفقد السيطرة على الجهاز.

2.1.5 السلامة الكهربائية

أ) يجب أن يكون قابس توصيل الأداة الكهربائية متلائما مع المقبس. لا يجوز تعديل القابس بأي حال من الأحوال. لا تستخدم قوايس مهايأة مع أدوات كهربائية ذات وصلة أرضي محمية. القوايس غير المعدلة والمقابس الملائمة تقلل من خطر حدوث صدمة كهربائية.

ب) تجنب حدوث تلامس للجسم مع أسطح مؤرضة مثل الأسطح الخاصة بالمواسير وأجهزة التدفئة والمواقف والثلاجات. ينشأ خطر متزايد من حدوث صدمة كهربائية عندما يكون جسمك متصلا بالأرض.

ت) أبعد الأدوات الكهربائية عن الأمطار أو البلب. تسرب الماء إلى داخل الأداة الكهربائية يزيد من خطر حدوث صدمة كهربائية.

ث) لا تستخدم الكابل في الغرض غير المخصص له، كأن تستخدمه لحمل الأداة الكهربائية أو تعليقها أو لسحب القابس من المقبس. احتفظ بالكابل بعيدا عن السفونة والزيوت والمواف المادة والأجزاء المتحركة للجهاز. الكابلات التالفة أو المتشابكة تزيد من خطر حدوث صدمة كهربائية.

ج) عندما تعمل بأداة كهربائية في مكان مكشوف، لا تستخدم سوى كابلات الإطالة المناسبة للعمل في النطاق الخارجي. استخدام كابل إطالة مناسب للعمل في النطاق الخارجي يقلل من خطر حدوث صدمة كهربائية.

ح) إذا تعذر تجنب تشغيل الأداة الكهربائية في محيط رطب، فاستخدم مفتاح حماية من تسرب التيار. استخدام مفتاح الحماية من تسرب التيار يقلل خطر حدوث صدمة كهربائية.

3.1.5 سلامة الأشخاص

أ) كن يقظا وانتبه لما تفعل وتعامل مع الأدوات الكهربائية بتعقل عند العمل بها. لا تستخدم الأداة الكهربائية عندما تكون مرهقا أو واقعا تحت تأثير العقاقير المخدرة أو الكحول أو الأدوية. عدم الانتباه للحظة واحدة أثناء استخدام الأداة الكهربائية قد يؤدي لإصابات خطيرة.

ب) ارتد تجهيزات وقاية شخصية وارتد دائما نظارة واقية. ارتداء تجهيزات وقاية شخصية، مثل قناع الوقاية من الغبار وأحذية الأمان المضادة للانزلاق وخوذة الوقاية أو وافي السم، تبعا لنوع واستخدام الأداة الكهربائية، يقلل من خطر الإصابات.

ت) تجنب التشغيل بشكل غير مقصود. تأكد أن الأداة الكهربائية مطفأة قبل توصيلها بالكهرباء و/أو بالبطارية وقبل رفعها أو حملها. إذا كان إصبعك على المفتاح عند حمل الأداة الكهربائية أو كان الجهاز في وضع التشغيل عند التوصيل بالكهرباء، فقد يؤدي ذلك لوقوع حوادث.

5.1.5 الخدمة

أ) **اعمل على إصلاح أدوات الكهربية على أيدي فنيين معتمدين فقط والاقتصار على استخدام قطع الغيار الأصلية.** وبذلك تتأكد أن سلامة الأداة الكهربية تظل قائمة.

2.5 إرشادات السلامة الخاصة بالمطارق

أ) **استخدم واقيًا للسمع.** يمكن أن ينتج عن الضوضاء فقدان للسمع.
ب) **استخدم المقابض الإضافية الموردة مع الجهاز.** فقدان السيطرة يمكن أن يؤدي لوقوع إصابات.
ت) **عند إجراء أعمال يحتمل فيها أن تتلامس أداة العمل مع أسلاك كهربية مخفية أو مع سلك الكهبرء للجهاز ذاته، أمسك الجهاز من مواضع المسك المعزولة.** حيث أن ملامسة سلك يسري فيه التيار الكهبرائي يمكن أن ينقل الجهد الكهبرائي للأجزاء المعدنية بالجهاز ويؤدي لحدوث صدمة كهربية.

3.5 إرشادات إضافية للسلامة

1.3.5 سلامة الأشخاص

أ) **أمسك الجهاز دائما بكلتا اليدين من المقابض المخصصة لذلك.** حافظ على المقابض جافة ونظيفة وخالية من الزيت والشحم.
ب) **إذا تم تشغيل الجهاز دون استخدام شفاط للغبار، فإنه يجب استخدام واقي خفيف للتنفس عند إجراء أعمال يتولد عنها غبار.**
ت) **خذ قسطا من الراحة أثناء العمل واحرص على عمل تمارين استرخاء وتمارين للأصابع لغرض سريان الدم في الأصابع بشكل أفضل.**
ث) **تجنب ملامسة الأجزاء الدوارة.** لا تقم بتشغيل الجهاز إلا في نطاق العمل. ملامسة الأجزاء الدوارة، وخصوصا الأدوات الدوارة، يمكن أن يؤدي لحدوث إصابات.
ج) **عند العمل قم بإبعاد كابلات الكهبرء وكابلات الإطالة دائما خلف الجهاز.** من شأن هذا أن يقلل خطر السقوط أثناء العمل بسبب الكابل.
ح) **للتقليل اضبط مفتاح اختيار الوظيفة على وضع «الثقب بالدق» ثم اترد قفازا واقيا.**
خ) **ينبغي توجيه الأطفال إلى عدم اللعب بالجهاز.**
د) **الجهاز غير مخصص للاستخدام من قبل الأطفال أو الأشخاص ذي البنية الضعيفة دون تدريبهم.**
ذ) **الغبار الناتج عن خامات مثل الطلاء المحتوي على الرصاص وبعض أنواع الأخشاب والمعادن هو غبار ضار بالصحة.** ملامسته أو استنشاقه قد يسبب أعراض حساسية و/أو أمراض الجهاز التنفسي للمستخدم أو للأشخاص المتواجدين على مقربة منه. هناك أنواع معينة مسرطنة من الغبار مثل غبار خشب البلوط أو غبار خشب الزان، ولا سيما إذا ارتبطت هذه الأنواع بمواد إضافية لمعالجة الأخشاب (مثل الكروم ومواد حماية الأخشاب). لا يجوز التعامل مع المواد المحتوية على الأسبستوس إلا من قبل فنيين مختصين.
استخدم شفاط للغبار حينما أمكن. للحصول على درجة شفق عالية للغبار، استخدم مزبل الغبار المحمول الموصى به من Hilti المخصص لغبار

الأخشاب و/أو المعادن والذي تمت مواءمته مع هذه الأداة الكهربية. احرص على توفير تهيئة جيدة لمكان العمل. ينصح بارتداء كمادة مزودة بفلتر من الفئة P2. احرص على مراعاة التعليمات السارية في بلدك بخصوص المواد المراد التعامل معها.

2.3.5 الاستخدام والتعامل بعناية مع الأدوات الكهربية

أ) **قم بتثبيت قطعة الشغل.** استخدم تجهيزات شد أو منجلة لتثبيت قطعة الشغل بإحكام. بذلك تكون أكثر ثباتا عن إمساكها باليد، وعلاوة على ذلك تكون كلتا يديك متاحين لاستعمال الجهاز.
ب) **تأكد أن الأدوات بها نظام التثبيت المناسب للجهاز وأنها مؤمنة القفل بشكل سليم في ظرف تركيب الأدوات.**

3.3.5 السلامة الكهربية

أ) **قبل بدء العمل افحص نطاق العمل من حيث وجود توصيلات كهبرء مغطاة أو مواسير للغاز والماء، مثلا باستخدام جهاز للكشف عن المعادن.** الأجزاء المعدنية الخارجية بالجهاز يمكن أن يسري فيها الجهد الكهبرائي، وذلك إذا قمت سهوا بإتلاف إحدى توصيلات التيار على سبيل المثال. ويمثل هذا خطرا شديدا في حالة حدوث صدمة كهربية.
ب) **افحص أسلاك توصيل الجهاز بشكل منتظم وعند تلفها عمل على تغييرها بمعرفة فني معتمد.** في حالة تعرض سلك توصيل الأداة الكهربية للتلف يجب استبداله بسلك التوصيل المخصص والمسموح به لهذا الغرض والذي يجب الحصول عليه من خلال خدمة العملاء. افحص توصيلات الإطالة بشكل منتظم واستبدلها عندما تتلف. في حالة تلف كابل الكهبرء أو كابل الإطالة أثناء العمل، فلا يجوز لمس الكابل. اسحب القابس الكهبرائي من المقبس. أسلاك التوصيل وتوصيلات الإطالة المتلفة تمثل خطرا في حالة حدوث صدمة كهربية.

ت) **اعمل على فحص الأجهزة المتسخة على فترات زمنية منتظمة لدى خدمة Hilti في حالة التعامل المتكرر مع مواد موصلة للكهبرء.** يمكن أن يؤدي الغبار المتجلب بسطح الجهاز ولاسيما الغبار الناتج من مواد موصلة للكهبرء أو الرطوبة إلى التعرض لصدمة كهربية في بعض الظروف غير الملائمة.

ث) **عند العمل باستخدام أداة كهربية في مكان مكشوف تأكد أن الجهاز موصل بالشبكة الكهربية بواسطة مفتاح حماية من تسرب التيار (RCD) بتيار إطلاق 30 ملي أمبير كحد أقصى.** استخدام مفتاح الحماية من تسرب التيار يقلل من خطر حدوث صدمة كهربية.

ج) **ينصح بصفة أساسية باستخدام مفتاح حماية من تسرب التيار (RCD) بتيار إطلاق 30 ملي أمبير كحد أقصى.**

5.3.5 تجهيزات الوقاية الشخصية



أثناء استخدام الجهاز يجب على المستخدم والأشخاص المتواجدين على مقربة منه استعمال نظارة واقية وملئمة وخوذة حماية وواقي للسمع وقفاز واقية وكمامة خفيفة.

4.3.5 مكان العمل

أ) **اعمل على توفير تهوية جيدة لمكان العمل.** أماكن العمل سيئة التهوية يمكن أن تسبب أضراراً صحية بسبب التلوث بالغبار.
ب) **أثناء أعمال الثقب قم بتأمين النطاق الواقع على الجهة المقابلة للعمل.** الشظايا المتناثرة يمكن أن تتطاير و/أو تسقط وتصيب الآخرين.

6 التشغيل

2.6 تركيب محدد العمق (تجهيز اختياري)

1. افتح مثبت المقبض الجانبي من خلال إدارة المقبض.
2. أدخل محدد عمق الثقب في الثقب في الثقبين الدليليين أسفل موضع تثبيت (شريط شد) المقبض الجانبي.
3. اجذب المقبض الجانبي بقوة من خلال إدارة المقبض، ومن خلال ذلك يثبت محدد عمق الثقب في نفس الوقت.

3.6 إتاحة الجهاز للعمل

انظر موضوع «الاستعمال/ وظيفة الحماية من السرقة TPS (ATC)».

4.6 استخدام كابل إطالة ومولد أو محول

انظر موضوع «شرح / استخدام كابل الإطالة».



1.6 تركيب المقبض الجانبي وضبطه في موضعه

1. اسحب القابس الكهربائي من المقبس.
2. افتح مثبت المقبض الجانبي من خلال إدارة المقبض.
3. حرك المقبض الجانبي (شريط الشد) عبر طرف تركيب الأدوات على عمود الإدارة.
4. أدر المقبض الجانبي إلى الوضع المرغوب.
5. **احترس: احرص على تواجد شريط الشد في الحز المخصص له.** ثبت المقبض الجانبي ضد الالتفاف وذلك من خلال إدارة المقبض.

ar

7 الاستعمال

احترس
قبل كل استخدام، افحص الأداة للتأكد من عدم وجود أضرار بها وتأكل غير متساوي.

1.7 الأعمال التحضيرية

احترس
استعمل قفازاً واقياً عند تغيير الأدوات، نظراً لأن الأدوات تسخن من خلال الاستخدام.

1.1.7 ضبط محدد عمق الثقب

1. افتح البرغي الموجود في محدد عمق الثقب.
2. اضبط محدد عمق الثقب على عمق الثقب المرغوب.
3. أحكم ربط البرغي الموجود في محدد عمق الثقب.



احترس
يتوفر بالجهاز عزم دوران عال يتناسب مع مجالات استخدامه. استخدم المقبض الجانبي واعمل بالجهاز دائماً بكتنا يديك. ويجب أن يكون المستخدم مستعداً لمواجهة أية إعاقة مفاجئة لتشغيل الأداة.

احترس
احرص على مراعاة أن الوظيفة الصحيحة مضبوطة دائماً من خلال مفتاح اختيار الوظيفة.

احترس
ثبت قطع الشغل الحرة باستخدام تجهيزة شد أو منجلة.

2. اجعل مفتاح الإتاحة على رمز القفل مباشرة. بمجرد انطفاء اللبنة الصفراء» لوظيفة الحماية من السرقة يكون الجهاز مستعدا للعمل.
ملحوظة في حالة انقطاع الإمداد بالتيار الكهربائي نظرا لتغيير مكان العمل أو تعطل الشبكة الكهربائية مثلا فإن الجهاز يظل مستعدا للعمل لمدة 20 دقيقة تقريبا. في حالات الانقطاع التي تستغرق أكثر من ذلك يجب إتاحة الجهاز للعمل مجددا بواسطة مفتاح الإتاحة.

2.1.2.7 تفعيل وظيفة الحماية من السرقة للجهاز

ملحوظة

المزيد من المعلومات المفصلة بخصوص تفعيل واستخدام وظيفة الحماية من السرقة تجدها في دليل استعمال «وظيفة الحماية من السرقة».

2.2.7 الثقب بالدق 6

ملحوظة

إجراء أعمال في درجات الحرارة المنخفضة: يحتاج الجهاز لحد أدنى من درجة حرارة التشغيل لكي يعمل الطارق. وللوصول إلى الحد الأدنى لدرجة حرارة التشغيل ضع الجهاز على الأرضية لفترة قصيرة واجعله يدور على الوضع الممايد. عند اللزوم، كرر هذه العملية إلى أن يعمل الطارق.

1. أدر مفتاح اختيار الوظيفة إلى وضع «الثقب بالدق» إلى أن يثبت. يجب عدم الضغط على مفتاح اختيار الوظيفة أثناء التشغيل.
2. اجعل المقبض الجانبي في الوضع المرغوب وتأكد أنه مركب ومثبت بشكل سليم.
3. أدخل القابس الكهربائي في المقبس.
4. قم بتحديد قدرة الثقب (تجهيز اختياري).
5. **ملحوظة** بعد إدخال القابس الكهربائي في المقبس يكون الجهاز مضبوطا دائما على القدرة الكاملة للثقب.
6. **ملحوظة** لضبط الجهاز على نصف قدرة الثقب، اضغط على زر «نصف القدرة» فيضيء مبدن قدرة الثقب. من خلال الضغط مجددا على زر «نصف القدرة» يتم ضبط الجهاز مرة أخرى على القدرة الكاملة للثقب.
5. ضع ريشة الثقب المركبة بالجهاز على نقطة الثقب المرغوبة.
6. اضغط على مفتاح التحكم ببطء (اعمل بعدد لفات بطيء، إلى أن تتمركز ريشة الثقب في الثقب).
7. اضغط على مفتاح التحكم تماما لمواصلة العمل بكامل القدرة.
8. لا تضغط بالجهاز بشكل زائد عن الحد. حيث إن ذلك لا يزيد من قدرة الدق. الضغط الخفيف يزيد من العمر الافتراضي للأدوات.
9. لتجنب تآثر الشظايا عند اختراق المادة التي يتم الثقب فيها يجب خفض عدد اللفات قبل حدوث الاختراق بقليل.

3.2.7 نظام التحكم الفعال في عزم الدوران (الطراز ATC 60-TE)

الجهاز مزود بنظام ATC (نظام التحكم الفعال في عزم الدوران) بالإضافة إلى الفارنتة الانزلاقية الميكانيكية. يوفر

2.1.7 إدخال الأداة 3

1. اسحب القابس الكهربائي من المقبس.
2. تأكد أن طرف إدخال الأداة نظيف ومشمع بشكل خفيف. إذا لزم الأمر قم بتنظيف وتشميع طرف الإدخال.
3. أمحص شفة الإحكام الخاصة بغطاء الحماية من الغبار من حيث نظافتها وحالتها. إذا لزم الأمر قم بتنظيف غطاء الحماية من الغبار أو إذا كانت شفة الإحكام تالفة اعمل على تغيير غطاء الحماية من الغبار.
4. أدخل الأداة في طرف تركيب الأدوات وأدرها مع ضغط خفيف إلى أن تستقر في الحوزر الدليلية.
5. اضغط الأداة في طرف تركيب الأدوات إلى أن تثبت بصوت مسموع.
6. اختبر مدى إحكام القفل من خلال جذب الأداة.

3.1.7 إخراج الأداة 4

1. اسحب القابس الكهربائي من المقبس.
2. افتح طرف تركيب الأدوات من خلال جذب قفل الأداة للخلف.
3. أخرج الأداة من طرف تركيب الأدوات.

2.7 التشغيل



احترس

أثناء العمل في الأرضية التي يتم الثقب فيها يمكن أن تتناثر شظايا منها. **استخدم واقيا للعينين وقفازا واقيا وفي حالة عدم استخدام شفاط للغبار استخدم أيضا واقيا خفيفا للتنفس.** الشظايا يمكن أن تصيب الجسم والعيون.

احترس

أثناء العمل يتولد صوت ضجيج. **استخدم واقيا للسمع.** الضجيج العالي للغاية يمكن أن يضر بقدرتك على السمع.

احترس

خذ قسطا من الراحة أثناء العمل واحرص على عمل تمارين استرخاء وتمارين للأصابع لغرض سريان الدم في الأصابع بشكل أفضل.

1.2.7 وظيفة الحماية من السرقة TPS (ATC)

ملحوظة

يمكن تبعا لاختيارك تزويد جهاز ATC بوظيفة «الحماية من السرقة». إذا كان الجهاز مزودا بهذه الوظيفة فلا يمكن إتاحتها للعمل وتشغيله إلا باستخدام مفتاح الإتاحة الخاص به.

1.1.2.7 إتاحة الجهاز للعمل 5

1. أدخل القابس الكهربائي للجهاز في المقبس. فتموض اللبنة الصفراء» لوظيفة الحماية من السرقة. عندئذ يكون الجهاز مستعدا لاستقبال الإشارات من مفتاح الإتاحة.

7. ضع الإزميل المركب بالجهاز على نقطة النقر المرغوبة.
8. اضغط مفتاح التحكم تماما.

5.2.7 ثقب بدون طرق

يمكن إجراء الثقب بدون طرق باستخدام عدد مزودة بطرف إدخال خاص. هذه العدد متاحة ضمن برنامج العدد من Hilti. يمكن باستخدام الظرف سريع الربط تثبيت ريشة ثقب الخشب أو ريشة ثقب الفولاذ على سبيل المثال في ساق أسطوانية مع القيام بالثقب بدون طرق. وفي تلك الأثناء يجب أن يكون مفتاح اختيار الوظيفة مثبتا على وضع الثقب بالندق.

6.2.7 مثبت مفتاح التحكم 8

- في وضع تشغيل الإزميل يمكن تثبيت حركة مفتاح التحكم أثناء العمل.
1. قم بتحريك مثبت مفتاح التحكم الموجود بالمقبض اليدوي من أعلى إلى الأمام.
 2. اضغط مفتاح التحكم تماما.
 3. عندئذ يكون الجهاز في وضع التشغيل المستمر.
 3. لإرجاع الضبط قم بتحريك مثبت مفتاح التحكم إلى الوضع الأصلي.
 - عندئذ يتوقف الجهاز.

7.2.7 التقليل

1. أدر مفتاح اختيار الوظيفة إلى وضع «الثقب بالندق» إلى أن يثبت.
2. أدخل الظرف سريع الربط في ظرف تركيب الأدوات.
3. قم بتركيب أداة التقليل.
4. اختبر مدى إحكام القفل من خلال جذب الأداة.
5. اجعل المقبض الجانبي في الوضع المرغوب وتأكد أنه مركب ومثبت بشكل سليم.
6. أدخل القابس الكهربائي للجهاز في المقبس.
7. ضع أداة التقليل في الوعاء مع المواد المراد تقليلها.
8. اضغط على مفتاح التحكم ببطء لبدء التقليل.
9. اضغط على مفتاح التحكم تماما لمواصلة العمل بكامل القدرة.
10. المادة للخارج.

هذا النظام المزيد من الراحة في مجال الثقب من خلال إيقاف السريع عند حدوث دوران للجهاز بشكل مفاجئ حول محور الثقب، والذي قد يحدث على سبيل المثال عند تعرض ريشة الثقب لزرنية في حالة الاصطدام بخرسانة مسلحة أو عندما تنحرف الأداة دون قصد. عندما يكون نظام ATC مشغلا، قم بتشغيل الجهاز مرة أخرى، وذلك من خلال ترك مفتاح التحكم ومعاودة الضغط عليه بعدما يتوقف المحرك تماما صوت «طققة» يشير إلى أن الجهاز جاهز للعمل مرة أخرى. اختر دائما موقعا للعمل تتمكن فيه من إدارة الجهاز بحرية عكس اتجاه عقارب الساعة (بالنظر من ناحية المستخدم). إذا تعذر ذلك، فلن يتمكن نظام ATC من الاستجابة.

4.2.7 النقر بالإزميل 7

ملحوظة

يمكن ضبط الإزميل على 24 وضع مختلف (في خطوات مقدار كل منها 15 درجة). من خلال ذلك يمكن دائما العمل باستخدام الإزميل المطلع وإزميل التشكيل في وضع العمل المثالي المناسب.

احترس

لا تعمل في وضع «تحديد موضع الإزميل».

1. لتحديد موضع الإزميل، أدر مفتاح اختيار الوظيفة إلى وضع «تحديد موضع الإزميل» إلى أن يثبت.
 2. اجعل المقبض الجانبي في الوضع المرغوب وتأكد أنه مركب ومثبت بشكل سليم.
 3. أدر الإزميل إلى الوضع المرغوب.
 4. لتحديد موضع الإزميل، أدر مفتاح اختيار الوظيفة إلى وضع «الثقب بالإزميل» إلى أن يثبت. يجب عدم الضغط على مفتاح اختيار الوظيفة أثناء التشغيل.
 5. للنقر بالإزميل، أدخل القابس الكهربائي في المقبس.
 6. قم بتحديد قدرة الإزميل (ATC).
- ملحوظة** بعد إدخال القابس الكهربائي في المقبس يكون الجهاز مضبوطا دائما على القدرة الكاملة للنقر بالإزميل.
- ملحوظة** لضبط الجهاز على نصف قدرة النقر بالإزميل، اضغط على زر «نصف القدرة» فيضئ مبدئ قدرة النقر بالإزميل. من خلال الضغط مجددا على زر «نصف القدرة» يتم ضبط الجهاز مرة أخرى على القدرة الكاملة للنقر بالإزميل.

8 العناية والصيانة

احترس

اسحب القابس الكهربائي من المقبس.

1.8 العناية بالأدوات والأجزاء المعدنية

أزل الانساختات شديدة الالتصاق واعمل على حماية السطح الخارجي لأدواتك وظرف تركيب الأدوات من الصدأ، وذلك من خلال المسح من أن لآخر بفضة تنظيف مشربة بالزيت.

2.8 العناية بالجهاز

احترس

حافظ على الجهاز، وخصوصا مواضع المسك، جافا ونظيفا وخاليا من الزيت والشحم. لا تستخدم مواد عناية محتوية على سليكون.

لا تقم أبدا بتشغيل الجهاز بينما فتحات التهوئة مسدودة. نظف فتحات التهوئة بحرص باستخدام فرشاة جافة. اعمل على منع توغل أجسام غريبة إلى داخل الجهاز. نظف الجهاز من الخارج بصفة دورية باستخدام فوطة تنظيف مبللة بعض الشيء. لا تستخدم بخاثة أو جهاز عامل بالبخار أو ماء متدفق في عملية التنظيف. من خلال ذلك يمكن أن تتعرض السلامة الكهربائية للجهاز للخطر.

المبيّن	يضيء باللون الأحمر	هذا يعني أنه حان موعد إجراء الخدمة. بدءاً من إضاءة المبيّن يمكن العمل بالجهاز لبضع ساعات أخرى كاملة إلى أن يتم تفعيل وظيفة الإيقاف الأوتوماتيكي. أحضر الجهاز لخدمة Hilti في الوقت المناسب، لكي يكون جهازك دائماً جاهزاً للعمل.
	يومض باللون الأحمر	انظر موضوع تقصي الأخطاء.

لوظيفتها بشكل سليم. لا تقم بتشغيل الجهاز عندما تكون هناك أجزاء تالفة أو إذا كانت بعض عناصر الاستعمال لا تعمل بشكل سليم. اعمل على إصلاح الجهاز لدى خدمة Hilti.

5.8 الفحص بعد أعمال العناية والصيانة

بعد إجراء أعمال العناية والصيانة يجب فحص ما إذا كانت جميع تجهيزات الحماية مركبة وتؤدي وظيفتها بدون أخطاء.

4.8 الصيانة

تحذير

لا يجوز إجراء إصلاحات على الأجزاء الكهربائية إلا من خلال متخصصين في الكهرباء.

افحص بصفة دورية جميع الأجزاء الخارجية للجهاز من حيث وجود أضرار وجميع عناصر الاستعمال من حيث أدائها

9 تقصي الأخطاء

الخطأ	السبب المحتمل	التغلب عليه
الجهاز لا يبدأ في العمل.	انقطاع الإمداد بالتيار الكهربائي.	أوصل جهازاً كهربائياً آخر واختبر الوظيفة.
	عطل في كابل الكهرباء أو القابس.	افحصه على يد متخصص في الكهرباء وقم بتغييره إذا لزم الأمر.
	المولد مزود بخاصية السبات.	قم بتشغيل عنصر كهربائي آخر (مثل مصباح إضاءة موقع البناء) من المولد. ثم أوقف الجهاز وقم بتشغيله مرة أخرى.
	عطل كهربائي آخر.	افحصه على يد متخصص في الكهرباء.
	تم تفعيل مانع بدء التشغيل الإلكتروني بعد فترة انقطاع التيار الكهربائي.	أطفئ الجهاز وقم بتشغيله مرة أخرى.
	مفتاح التحكم معطل.	افحصه على يد متخصص في الكهرباء وقم بتغييره إذا لزم الأمر.
لا يتولد طرق.	الجهاز بارد للغاية.	اعمل على توفير المد الأدنى من درجة حرارة التشغيل. انظر موضوع: 2.2.7 الثقب بالدق 6
الجهاز لا يبدأ في العمل والمبيّن يومض باللون الأحمر.	الجهاز به تلفيات.	اعمل على إصلاح الجهاز لدى خدمة Hilti.
الجهاز لا يبدأ في العمل والمبيّن يضيء باللون الأحمر.	الكربون متآكل.	افحصه على يد متخصص في الكهرباء وقم بتغييره إذا لزم الأمر.
الجهاز لا يبدأ في العمل والمبيّن يومض باللون الأصفر.	الجهاز غير متاح للعمل (بالنسبة للجهاز المزود بوظيفة الحماية من السرقة، (ATC).	اعمل على إتاحة الجهاز للعمل باستخدام مفتاح الإتاحة.
الجهاز لا يعمل بكامل قدرته.	كابل الإطالة طويل للغاية و/أو ذو مقطع عرضي ضئيل للغاية.	استخدم كابل إطالة ذا طول مسموع به و/أو ذا مقطع عرضي كاف.

الخطأ	السبب المحتمل	التغلب عليه
الجهاز لا يعمل بكامل قدرته.	مفتاح التحكم ليس مضغوطا تماما. زر «نصف القدرة» مشغل (ATC).	اضغط مفتاح التحكم تماما حتى النهاية. اضغط على زر «نصف القدرة».
ريشة الثقب لا تدور.	الجهد الكهربائي بمصدر الإمداد بالجهد الكهربائي منخفض للغاية.	قم بتوصيل الجهاز بمصدر آخر للإمداد بالجهد الكهربائي.
ريشة الثقب لا تدور.	مفتاح اختيار الوظيفة ليس مستقرا بثبات أو متواجد في وضع «النقر بالإزميل» أو في وضع «تحديد موضع الإزميل».	أثناء التوقف اجعل مفتاح اختيار الوظيفة على وضع «الثقب بالدق».
ريشة الثقب/الإزميل لا يتحرر من وضع إحكام القفل.	لم تقم بإرجاع ظرف تركيب الأدوات تماما حتى النهاية.	قم بإرجاع وسيلة إحكام قفل الأداة حتى النهاية وأخرج الأداة.
	المقبض الجانبي مركب بشكل غير صحيح.	قم بفك المقبض الجانبي وتركيبه بشكل صحيح بحيث يكون شريط الشد والمقبض الجانبي مثبتين في التجويف.

10 التكوين



أجهزة Hilti مصنوعة بنسبة كبيرة من مواد قابلة لإعادة التدوير مرة أخرى. يشترط لإعادة التدوير أن يتم فصل الخامات بشكل سليم فنيا. مراكز Hilti في كثير من الدول مستعدة بالفعل لاستعادة جهازك القديم على سبيل الانتفاع به. توجه بأسئلتك لخدمة عملاء Hilti أو مستشار المبيعات.

لدول الاتحاد الأوروبي فقط

لا تعلق الأدوات الكهربائية ضمن القمامة المنزلية!

طبقا للمواصفة الأوروبية بخصوص الأجهزة الكهربائية والإلكترونية القديمة وما يقابل هذه المواصفة في القوانين المحلية يجب تجميع الأدوات الكهربائية المستعملة بشكل منفصل وإعادة تدويرها بشكل لا يضر بالبيئة.



11 ضمان الجهة الصانعة للأجهزة

في حالة وجود أية استفسارات بخصوص شروط الضمان، يرجى التوجه إلى وكيل HILTI المحلي الذي تتعامل معه.

12 شهادة المطابقة للمواصفات الأوروبية (الأصلية)

Hilti Corporation, Feldkircherstrasse 100,
FL-9494 Schaan



Tassilo Deinzer
Executive Vice President

Business Unit Power
Tools & Accessories
05/2015



Paolo Luccini
Head of BA Quality and Process
Management
Business Area Electric Tools &
Accessories
05/2015

المطبوعة الفنية لـ:

Hilti Entwicklungsgesellschaft mbH
Zulassung Elektrowerkzeuge
Hiltistrasse 6
Kaufering 86916
Deutschland

المسمى:	الدقاق متعدد الأغراض
مسمى الطراز:	TE 60 / TE 60-ATC-AVR
الجيل:	03
سنة الصنع:	2010

نقر على مسئوليتنا الفردية بأن هذا المنتج متوافق مع المواصفات والمعايير التالية: حتى 19 أبريل 2016: 2014/30/EU، بدءاً من 20 أبريل 2016: 2004/108/EC، 2006/42/EC، 2011/65/EU، EN 60745-1، EN 60745-2-6، EN ISO 12100.



Hilti Corporation

LI-9494 Schaan

Tel.: +423/234 21 11

Fax: +423/234 29 65

www.hilti.com

Hilti = registered trademark of Hilti Corp., Schaan
Pos. 8 | 20150929

