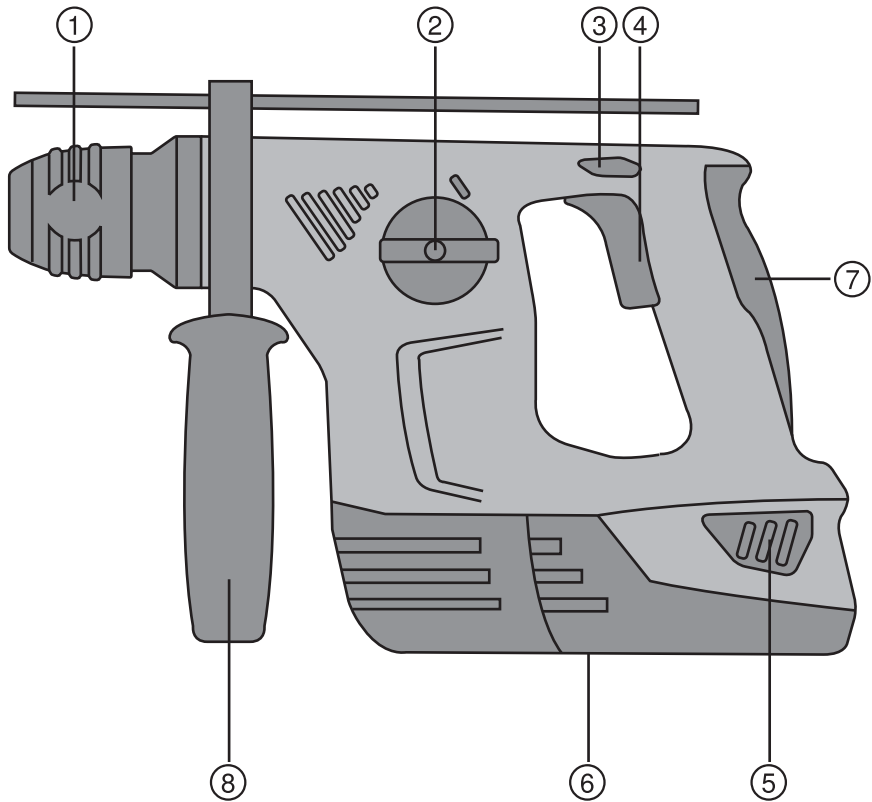


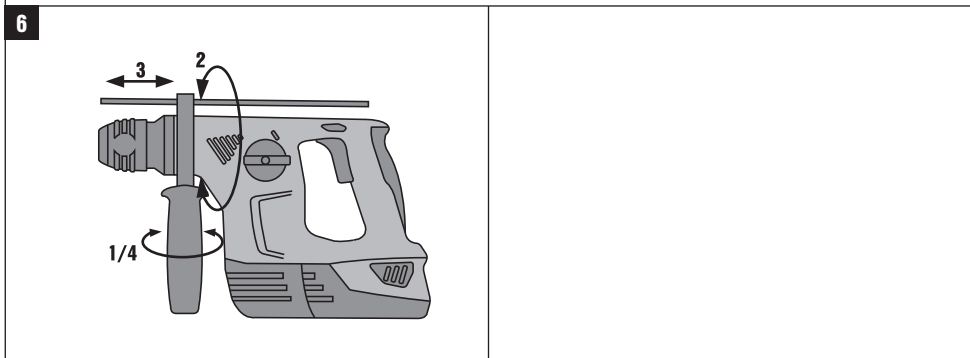
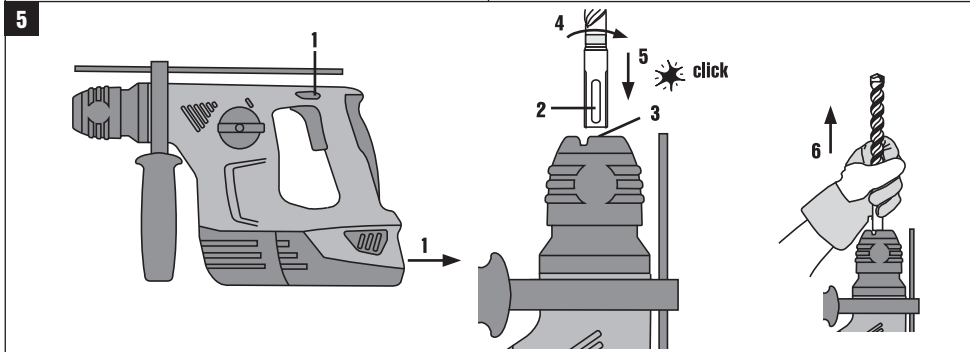
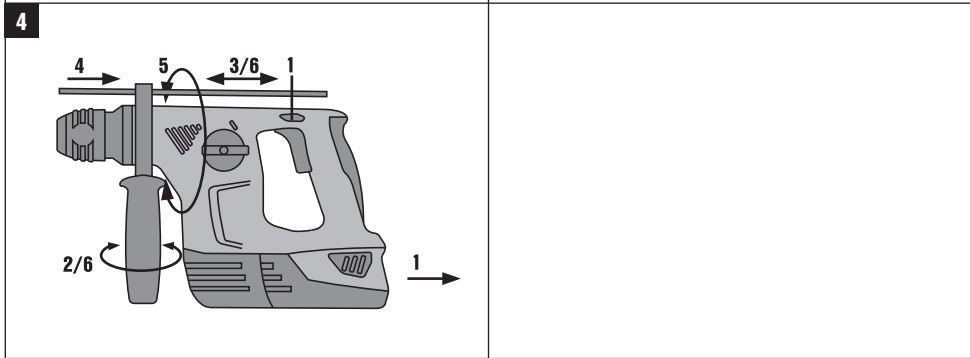
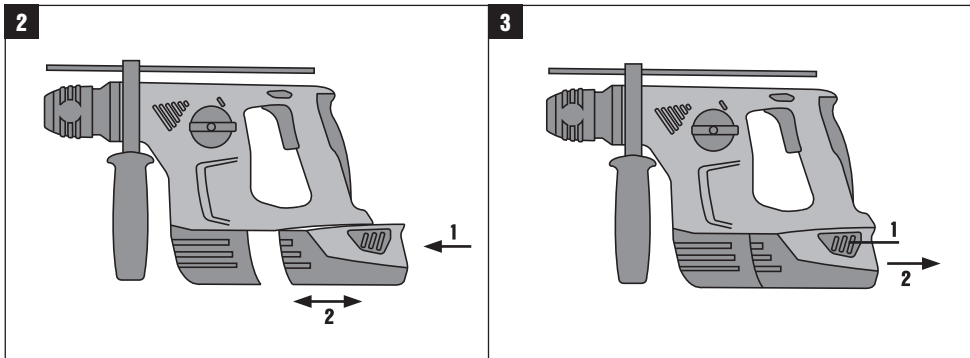
HILTI

TE 4-A22

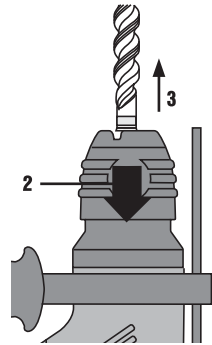
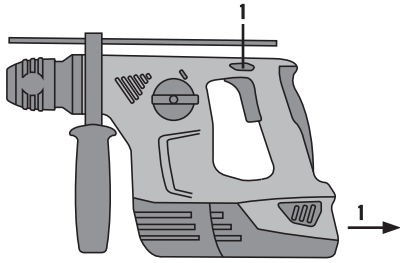
Bedienungsanleitung	de
Operating instructions	en
Mode d'emploi	fr
Istruzioni d'uso	it
Manual de instrucciones	es
Manual de instruções	pt
Gebruiksaanwijzing	nl
Brugsanvisning	da
Bruksanvisning	sv
Bruksanvisning	no
Käyttöohje	fi
Οδηγίες χρήσεως	el
Lietošanas pamācība	lv
Instrukcija	lt
Kasutusjuhend	et



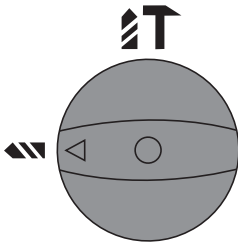




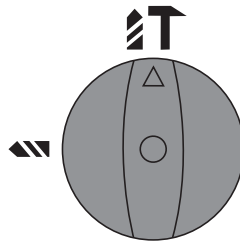
7



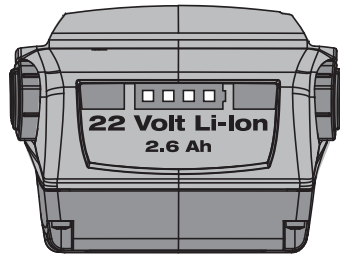
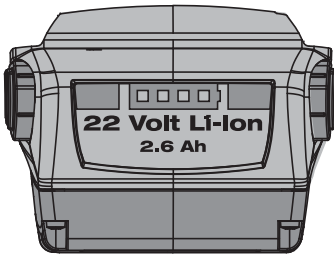
8



9



10



Akkuporavasara TE 4-A22

Lue ehdottomasti tämä käyttöohje ennen koneen käyttämistä.

Säilytä käyttöohje aina koneen mukana.

Varmista, että käyttöohje on koneen mukana, kun luovutat koneen toiselle henkilölle.

Sisällysluettelo	Sivu
1 Yleisiä ohjeita	137
2 Kuvas	138
3 Työkalut ja lisävarusteet	139
4 Tekniset tiedot	140
5 Turvallisuusohjeet	141
6 Käyttöönotto	144
7 Käyttö	144
8 Huolto ja kunnossapito	146
9 Vianmääritys	147
10 Hävittäminen	148
11 Valmistajan myöntämä takuu	148
12 EU-vaatimustenmukaisuusvakuutus (originaali)	149

1 Numerot viittaavat kuviin. Tekstiin liittyvät kuvat löydät auki taitettavilta kansisivuilta. Pidä kansisivut auki käyttöohjetta lukiessasi.

Tässä käyttöohjeessa sana »kone« tarkoittaa aina akkuporavasaraa TE 4-A22.

Koneen osat, käyttö- ja näyttöelementit **1**

- ① Istukka
- ② Toimintatavan valintakytkin
- ③ Suunnanvaihtokytkin
- ④ Käyttökytkin
- ⑤ Akun vapautuspainike (2 kpl)
- ⑥ Akku
- ⑦ Käsikahva
- ⑧ Sivukahva ja syvyysrajoitin

1 Yleisiä ohjeita

1.1 Varoitustekstit ja niiden merkitys

VAKAVA VAARA

Varoittaa vaaratilanteesta, josta voi seurauksena olla vakava loukkaantuminen tai jopa kuolema.

VAARA

Varoittaa vaaratilanteesta, josta voi seurauksena olla vakava loukkaantuminen tai kuolema.

VAROITUS

Varoittaa vaaratilanteesta, josta voi seurauksena olla loukkaantuminen, vaurioituminen tai aineellinen vahinko.

HUOMAUTUS

Antaa toimintaohjeita tai muuta hyödyllistä tietoa.

1.2 Symboleiden ja muiden huomautusten merkitys

Varoitussymbolit



Yleinen vaara



Vaara: vaarallisen korkean sähköjännitteen



Vaara: syövyttäviä aineita

Ohjesymbolit



Käytä suojalaseja



Käytä suoja-kypärää



Käytä kuulosuojaimia



Käytä suoja-käsineitä



Käytä hengityssuojainta

Symbolit



Lue käyttöohje ennen koneen käyttämistä



Jätteet toimitettava kierrätykseen



Poraus ilman iskua



Poraus iskulla



Volttia



Tasavirta



Nimellisjoutokäyntikierrosluku



Kierrosta minuutissa



Halkaisija



Pyörimissuunta oikealle / vasemmalle

Koneen tunnistetietojen sijainti

Tyyppimerkintä on sijoitettu tyyppikilpeen. Sarjanumero on sijoitettu moottorikotelon sivulle. Merkitse nämä tiedot myös koneesi käyttöohjeeseen ja ilmoita nämä tiedot aina kun otat yhteyttä Hilti-myyntiedustajaan tai Hilti-asiakaspalveluun.

Tyyppi:

Sukupolvi: 01

Sarjanumero:

2 Kuvaus

2.1 Tarkoituksenmukainen käyttö

TE 4-A22 on käsiohjattava akkukäyttöinen poravasara, jolla voidaan kiertää ruuveja ja porata reikiä teräkseen, puuhun sekä tiileen ja porata iskulla betoniin ja tiileen.

Käytä vain Hiltin suositamia latureita ja akkuja.

Konetta saa käyttää vain kuivassa ympäristössä.

Älä käytä konetta paikoissa, joissa on tulipalo- tai räjähdysvaara.

Terveydelle vaarallisia materiaaleja (esimerkiksi asbesti) ei saa työstää.

Kone on tarkoitettu ammattikäyttöön. Konetta saa käyttää, huoltaa tai korjata vain valtuutettu, koulutettu henkilö.

Käyttäjän pitää olla hyvin perillä koneen käyttöön liittyvistä vaaroista. Kone ja sen varusteet saattavat aiheuttaa vaaratilanteita, jos kokemattomat henkilöt käyttävät konetta ohjeiden vastaisesti tai muutoin asiattomasti.

Käyttökohteita voivat olla: rakennustyömaa, verstaasaneeraus, saneeraus, muutostyöt ja uuden rakentaminen.

Koneeseen ei saa tehdä minkäänlaisia muutoksia.

Älä käytä koneen akkuja muiden määrittämättömien koneiden ja laitteiden virtalähteenä.

Loukkaantumisvaaran välttämiseksi käytä koneessa vain alkuperäisiä Hilti-lisävarusteita ja -lisälaitteita.

Noudata käyttöohjeessa annettuja käyttöä, huoltoa ja kunnossapittoa koskevia ohjeita.

Noudata kansallisia työturvallisuusmääräyksiä.

2.2 Istukka

Istukka TE-C CLICK

2.3 Kytkin

Säädettävä käyttökytkin, jonka avulla poraamisen voi aloittaa pehmeästi

Toimintatavan valintakytkin

Suunnanvaihtokytkin vasemmalle/oikealle

2.4 Kahvat

Käännettävä sivukahva ja syvyysrajoitin

Käsi kahva

2.5 Suojavarustus

Mekaaninen kitkakytkin
Elektroninen ylikuormitussuoja

2.6 Koneen elektroniikan lisätoiminnot

Koneessa on elektroninen ylikuormitussuoja. Ylikuormitettaessa kone kytkeytyy automaattisesti pois päältä. Kun vapautat käyttökytkimen ja painat sitä uudelleen, koneen teho on heti jälleen täysi.

Lisäksi koneen elektroniikan lämpötilaa valvotaan koneen käyttöiän pidentämiseksi. Vaikka painaisit käyttökytkimen pohjaan saakka elektroniikan ylikuumentunutta, koneen kara ei pyöri. Heti kun lämpötila jälleen on sallituissa rajoissa, voit taas käyttää konetta.

2.7 Voitelu

Rasvakestovoitelu

2.8 Mukana toimitettava vakiovarustus

- 1 Kone
- 1 Sivukahva ja syvyysrajoitin
- 1 Käyttöohje
- 1 Hilti-laukku (lisävaruste)
- 1 Puhdistusliinat (lisävaruste)
- 1 Rasva (lisävaruste)

2.9 Koneen käyttämiseen tarvitaan lisäksi

Akku B 22/3.3 Li-Ion tai B 22/1.6 Li-Ion tai B 22/2.6 Li-Ion. Laturi C4/36-90, C4/36-350, C 4/36-ACS, C 4/36-ACS TPS tai C 4/36.

HUOMAUTUS

Akulla B22/1.6Ah koneen teho on heikompi.

2.10 Litiumioniakun lataustila

LED palaa jatkuvasti	LED vilkkuu	Lataustila C
LED 1, 2, 3, 4	-	$C \geq 75 \%$
LED 1, 2, 3	-	$50 \% \leq C < 75 \%$
LED 1, 2	-	$25 \% \leq C < 50 \%$
LED 1	-	$10 \% \leq C < 25 \%$
-	LED 1	$C < 10 \%$

HUOMAUTUS

Lataustilan tarkastaminen koneen käyttämisen aikana tai välittömästi käyttämisen jälkeen ei ole mahdollista. Jos akun lataustilan LED-merkkivalot vilkkuvat, ota ohjeet kappaleessa 9 huomioon.

3 Työkalut ja lisävarusteet

Nimi	Kuvaus
Iskuporanterä	Ø 5...16 mm
Upotustyökalut	C Kiinnityspää
Pikaistukka puu- ja metalliporanterälle	jossa lieriövarsi tai kuusiokanta
Hammaskehäporaistukka	jossa lieriövarsi tai kuusiokanta
Puuporanterät	Ø 3...20 mm

Nimi	Kuvaus
Puuporanterät	∅ Max. 14 mm
Metalliporanterät (teräkseen)	∅ 3...10 mm

Nimi	Lyhenn nimi
Laturi litiumioniakuille	C 4/36
Laturi litiumioniakuille	C 4/36-ACS
Laturi litiumioniakuille	C 4/36-ACS TPS
Laturi litiumioniakuille	C 4/36-90
Laturi litiumioniakuille	C 4/36-350
Akku	B 22/3.3 Li-Ion
Akku	B 22/2.6 Li-Ion
Akku	B 22/1.6 Li-Ion

4 Tekniset tiedot

Oikeudet teknisiin muutoksiin pidätetään!

fi

Kone	TE 4-A22
Nimellisjännite (tasavirtajännite)	21,6 V
Paino EPTA 01/2003 mukaan	3,3 kg
Mitat (P x L x K)	324 mm X 94 mm X 201 mm
Kierrosluku ilman iskua porattaessa	1050/min
Kierrosluku porattaessa iskulla	945/min
Tyhjäkäyntikierrosluku iskuporaustoimintatavassa	1090/min
Yhden iskun energia EPTA 05/2009 mukaan	2,0 J

HUOMAUTUS

Tässä käyttöohjeessa ilmoitettu värinäarvo on mitattu normin EN 60745 mukaista mittausmenetelmää käyttäen, ja tätä arvoa voidaan käyttää sähkötyökalujen vertailussa. Se soveltuu myös värinärasituksen tilapäiseen arviointiin. Ilmoitettu värinäarvo koskee sähkötyökalun pääasiallisia käyttötarkoituksia. Jos sähkötyökalua kuitenkin käytetään muihin tarkoituksiin, poikkeavia työkaluja tai teriä käyttäen tai puutteellisesti huollettuna, värinäarvo voi poiketa tässä ilmoitetusta. Tämä saattaa merkittävästi lisätä värinärasitusta koko työskentelyajan aikana. Värinärasitusta tarkasti arvioitaessa on otettava huomioon myös ne ajat, jolloin kone on kytketty pois päältä tai jolloin kone on päällä, mutta sillä ei tehdä varsinaista työtä. Tämä saattaa merkittävästi vähentää värinärasitusta koko työskentelyajan aikana. Käyttäjän suojaamiseksi värinän vaikutukselta ryhdy tarpeellisiin turvatoimenpiteisiin kuten: Sähkötyökalun ja siihen kiinnitettävien työkalujen huolto, käsien lämpimänä pitäminen, työtehtävien organisointi.

Melu- ja värinäarvot (mittausnormina EN 60745-2-6):

Tyypillinen A-painotettu äänenpainetaso	99 dB (A)
Tyypillinen A-painotettu melutaso	88 dB (A)
Mainitun äänenpainetaso epävarmuus	3 dB (A)
Kolmen akselin suuntaiset värinäarvot (värinävektoreiden summa)	mittausnormina EN 60745-2-6
Iskuporaaminen betoniin, $a_{h, HD}$	11 m/s ²
Poraaminen metalliin, $a_{h, D}$	5,5 m/s ²
Kolmisuuntaisten värinäarvojen epävarmuus (K)	1,5 m/s ²

HUOMAUTUS

Akulla B22/1.6Ah koneen teho on heikompi.

Akku	B 22/3.3 Li-Ion	B 22/2.6 Li-Ion	B 22/1.6 Li-Ion
Nimellisjännite	21,6 V	21,6 V	21,6 V
Kapasiteetti	3,3 Ah	2,6 Ah	1,6 Ah
Energiasisältö	71,28 Wh	56,16 Wh	34,56 Wh
Paino	0,78 kg	0,78 kg	0,48 kg
Kennotyyppi	Li-Ion	Li-Ion	Li-Ion
Lämpötilavalvonta	Kyllä	Kyllä	Kyllä
Syväpurkautumissuoja	Kyllä	Kyllä	Kyllä

5 Turvallisuusohjeet**HUOMAUTUS**

Turvallisuusohjeet kappaleessa 5.1 sisältävät kaikki sähkötyökaluja koskevat yleiset turvallisuusohjeet, jotka sovellettavien normien mukaan on esitettävä käyttöohjeessa. Tämän vuoksi teksti saattaa sisältää ohjeita, jotka eivät koske tätä konetta.

5.1 Sähkötyökaluja koskevat yleiset turvallisuusohjeeta)  **VAARA**

Lue kaikki turvallisuus- ja käyttöohjeet. Turvallisuus- ja käyttöohjeiden noudattamatta jättäminen saattaa johtaa sähköiskuun, tulipaloon ja/tai vakavaan loukkaantumiseen. **Säilytä kaikki turvallisuus- ja käyttöohjeet huolellisesti vastaisen varalle.** Turvallisuusohjeissa käytetty käsite "sähkötyökalu" tarkoittaa verkkokäyttöisiä sähkötyökaluja (joissa verkkojohto) ja akkukäyttöisiä sähkötyökaluja (joissa ei verkkojohtoa).

5.1.1 Työpaikan turvallisuus

- Pidä työskentelyalue siistinä ja hyvin valaistuna.** Työpaikan epäjärjestys ja valaisemattomat työalueet voivat johtaa tapaturmiin.
- Älä käytä sähkötyökalua räjähdysalttiissa ympäristössä, jossa on palavaa nestettä, kaasua tai pölyä.** Sähkötyökalu synnyttää kipinöitä, jotka saattavat sytyttää pölyn tai höyryt.
- Pidä lapset ja sivulliset loitolla sähkötyökalua käyttäessäsi.** Voit menettää sähkötyökalun hallinnan huomiosi suuntautuessa muualle.

5.1.2 Sähköturvallisuus

- Sähkötyökalun liitäntäpistokkeen pitää sopia pistorasiassa.** Pistoketta ei saa muuttaa millään tavalla. Älä käytä pistorasia-adaptoreita suojamadoitetujen sähkötyökalujen yhteydessä. Alkupe-

räisessä kunnossa olevat pistokkeet ja sopivat pistorasiat vähentävät sähköiskun vaaraa.

- Vältä koskettamasta sähköä johtaviin pintoihin kuten putkiin, pattereihin, liesiin ja jääkaappeihin.** Sähköiskun vaara kasvaa, jos kehosi on maadotettu.
- Älä aseta sähkötyökalua alltiiksi sateelle tai kosteudelle.** Veden tunkeutuminen sähkötyökalun sisään lisää sähköiskun vaaraa.
- Älä kanna tai ripusta sähkötyökalua verkkojohdostaan äläkä vedä pistoketta irti pistorasiasta johdosta vetämällä.** Pidä johto loitolla kuumuudesta, öljystä, terävistä reunoista ja liikkuvista osista. Vahingoittuneet tai toisiinsa kietoutuneet johdot lisäävät sähköiskun vaaraa.
- Kun käytät sähkötyökalua ulkona, käytä ainoastaan ulkokäyttöön hyväksyttyä jatkojohtoa.** Ulkokäyttöön soveltuvan jatkojohdon käyttö pienentää sähköiskun vaaraa.
- Jos sähkötyökalua on välttämätöntä käyttää kosteassa ympäristössä, käytä vikavirtasuojakytintä.** Vikavirtasuojakytimen käyttäminen vähentää sähköiskun vaaraa.

5.1.3 Henkilöturvallisuus

- Ole valpas, kiinnitä huomiota työskentelyysi ja noudata tervettä järkeä sähkötyökalua käyttäessäsi.** Älä käytä sähkötyökalua, jos olet väsynyt tai huumeiden, alkoholin tai lääkkeiden vaikutuksen alaisena. Sähkötyökalua käytettäessä hetkellinenkin varomattomuus saattaa aiheuttaa vakavia vammoja.
- Käytä suojavarusteita. Käytä aina suojalaseja.** Suojavarusteet, kuten hengityssuojain, luistamatomat turvajalkineet, kypärä ja kuulosuojaimet pienentävät sähkötyökalun käyttötilanteesta riippuen oikein käytettynä loukkaantumisriskiä.
- Vältä tahatonta käynnistämistä.** Varmista, että sähkötyökalu on kytketty pois päältä, ennen kuin liität sen verkkovirtaan ja/tai liität siihen akun, otat

sen kätteesi tai kannat sitä. Jos kannat sähkötyökäluu sormi käynnistyskytkimellä tai liittät pistokkeen pistorasiaan käynnistyskytkimen ollessa käyntiasennossa, altistat itseti onnettomuuksille.

- d) **Poista kaikki säätöyökalu ja ruuvitalat, ennen kuin käynnistät sähkötyökäluun.** Työkälu tai avain, joka sijaitsee koneen pyöriivässä osassa, saattaa aiheuttaa loukkaantumisen.
- e) **Vältä vaikeita työskentelyasentoja. Varmista aina tukeva seisoma-asento ja tasapaino.** Siten voit paremmin hallita sähkötyökäluu odottamattomissa tilanteissa.
- f) **Käytä työhösi soveltuvia vaatteita. Älä käytä löysiä työvaatteita tai koruja. Pidä hiukset, vaatteet ja käsiheet loitolla liikkuvista osista.** Väljät vaatteet, korut ja pitkät hiukset voivat takertua liikkuiiin osiin.
- g) **Jos pölynimu- ja keräilylaitteita voidaan asentaa, sinun on tarkastettava, että ne on liitetty ja että niitä käytetään oikealla tavalla.** Pölynpoistovarustuksen käyttö vähentää pölyn aiheuttamia vaaroja.

5.1.4 Sähkötyökäluun käyttö ja käsittely

- a) **Älä ylikuormita konetta. Käytä kyseiiseen työhön tarkoitettua sähkötyökäluu.** Sopivaa sähkötyökäluu käyttäen työskentelet paremmin ja varmemmin tehoalueella, jolle sähkötyökälu on tarkoitettu.
- b) **Älä käytä sähkötyökäluu, jota ei voi käynnistää ja pysäyttää käynnistyskytkimellä.** Sähkötyökäluu, jota ei enää voi käynnistää ja pysäyttää käynnistyskytkimellä, on vaarallinen ja se täytyy korjata.
- c) **Irrota pistoke pistorasiasta ja/tai irrota akku ennen kuin muutat säätöjä, vaihdat terää tai lisävarusteita ja kun lopetat työkalun käyttämisen.** Tämä turvatoimenpide estää sähkötyökäluun käynnistymisen vahingossa.
- d) **Säilytä sähkötyökäluu poissa lasten ulottuivilta, kun niitä ei käytetä. Älä anna sellaisten henkilöiden käyttää sähkötyökäluu, jotka eivät tunne sitä tai jotka eivät ole lukeneet tätä käyttöohjetta.** Sähkötyökäluu ovat vaarallisia, jos niitä käyttävät kokemattomat henkilöt.
- e) **Hoida sähkötyökälujasi huolella. Tarkasta, että liikkuvat osat toimivat moitteettomasti eivätkä ole puristuksissa, ja tarkasta myös, ettei sähkötyökäluu ole murtuneita tai vaurioituneita osia, jotka saattaisivat haitata sen toimintaa. Korjauta mahdolliset viat ennen käyttämistä.** Usein loukkaantumisen ja tapaturmien syynä on sähkötyökälujen laiminlyöty huolto.
- f) **Pidä terät terävinä ja puhtaina.** Huolella hoidetut terät, joiden leikkausreunat ovat teräviä, eivät jumitu herkästi, ja niillä työnteko on kevyempää.
- g) **Käytä sähkötyökäluu, lisävarusteita ja tarvikkeita, teriä jne. niiden käyttöohjeiden mukaisesti. Ota tällöin työolosuhteet ja suoritettava työtehtävä huomioon.** Sähkötyökäluun käyttö muuhun kuin sille tarkoitettuun käyttöön saattaa johtaa vaarallisiin tilanteisiin.

5.1.5 Akkukäyttöisen työkalun käyttö ja käsittely

- a) **Lataa akku vain valmistajan suosittamalla laturilla.** Jos laturi on tarkoitettu vain tietyn akkumallin

lataamiseen, palovaara on olemassa, jos laturia käytetään muiden akkujen lataamiseen.

- b) **Käytä ainoastaan juuri kyseiiseen sähkötyökäluun tarkoitettua akkuu.** Jonkin muun akku käyttö saattaa johtaa loukkaantumiseen ja tulipaloon.
- c) **Pidä irrallinen akku loitolla metalliesineistä, kuten paperinliittimistä, kolikoista, avaimista, nauhoista, ruuveista tai muista pienistä metalliesineistä, jotka voivat oikosulkea akku liittimet.** Akku liittimien välinen oikosulku saattaa aiheuttaa palovammoja tai johtaa tulipaloon.
- d) **Väärästä käytöstä johtuen saattaa akusta vuotaa nestettä, jota ei saa koskettaa. Jos nestettä vahingossa joutuu iholle, huuhtelee kosketuskohta vedellä. Jos nestettä pääsee silmiin, tarvitaan lisäksi lääkäriin apuu.** Akusta vuotava neste saattaa aiheuttaa ärsytystä ja palovammoja.

5.1.6 Huolto

- a) **Anna koulutettujen ammattihenkilöiden korjata sähkötyökäluu ja hyväksy korjauksiin vain alkuperäisiä varaosia.** Siten varmistat, että sähkötyökäluu säilyy turvallisena.

5.2 Poravasaroita koskevat turvallisuusohjeet

- a) **Käytä kuulosuojaimia.** Muutoin melu saattaa heikentää kuuloasi.
- b) **Käytä koneen mukana toimitettuja lisäkäsikahvoja.** Koneen hallinnan menettäminen saattaa aiheuttaa loukkaantumisia.
- c) **Pidä koneesta kiinni vain sen eristetyistä kahvipinnoista, jos teet työtä, jossa terä saattaa osua rakenteen sisällä olevaan virtajohtoon.** Jos terä osuu jännitteeseen virtajohtoon, koneen metalliosiin saattaa joutua virta, jolloin saatat saada sähköiskun.

5.3 Muut turvallisuusohjeet

5.3.1 Henkilöturvallisuus

- a) **Pidä aina molemmin käsiin kiinni koneen käsikahvoista. Pidä käsikahvat kuivina, puhtaina, öljyttöminä ja rasvattomina.**
- b) **Jos käytät konetta ilman pölynpoistovarustusta, käytä pölyvässä työssä hengityssuojainta.**
- c) **Pidä työväsi rentouttavia taukoja, joiden aikana tee sormivoimisteluliiikkeitä varmistaaksesi sormiesi hyvän verenkierron.**
- d) **Vältä pyöriivien osien koskettamista. Kytke kone päälle vasta, kun olet juuri aloittamassa työn.** Pyöriivien osien koskettaminen, etenkin pyöriivien työkaluterien, saattaa aiheuttaa loukkaantumisia.
- e) **Kytke päälle kytkemisen salpa päälle (suunnanvaihtokytkin keskiasentoon) aina, kun varastoit koneen tai kuljetat sitä.**
- f) **Jos elektroninen ylikuormitusuoja on kytkenyt koneen pois päältä, varmista, että pidät koneen uudelleen käynnistämisen yhteydessä koneen käsikahvoista kiinni molemmiin käsiin.**
- g) **Lapsille on opetettava, että tällä koneella ei saa leikkiä.**

- h) **Kone ei ole tarkoitettu lasten tai vajaakykyisten henkilöiden käyttöön ilman opastusta ja valvontaa.**
- i) Tiettyjen materiaalien kuten lyijypitoisen maalin, joidenkin puulajien, mineraalien ja metallien pölyt voivat olla terveydelle vaarallisia. Pölyjen ihokosketus tai hengittäminen saattaa aiheuttaa allergisia reaktioita ja/tai hengitystiesairauksia koneen käyttäjälle tai lähellä oleville henkilöille. Tietty pölyt kuten tammen tai pyökien pöly on luokiteltu syöpää aiheuttaviksi, erityisesti jos niihin liittyy puunkäsittelyn lisäaineita (kromaatti, puunsuoja-aineet). Asbestia sisältäviä materiaaleja saavat työstää vain erikoiskoulutetut henkilöt. **Käytä mahdollisuuksien mukaan hengitysuojainta. Jotta pölynpoisto on mahdollisimman tehokas, käytä soveltuvaa, Hiltin suosittelemaa liikuteltavaa pölynpoistovarustusta, joka on tarkoitettu puu- ja/tai mineraaliainepölyille ja tälle sähkötyökalulle. Varmista työpisteesi hyvä ilmanvaihto. Suositamme suodatusluokan P2 hengitysuojaimen käyttämistä. Noudata maakohtaisia eri materiaalien työstöstä annettuja ohjeita ja määräyksiä.**

5.3.2 Sähkötyökalujen käyttö ja hoito

- a) **Kiinnitä irrallinen työkappale. Käytä työkappaleen kiinnittämiseen sopivia kiinnittimiä tai ruuvipenkkiä.** Näin varmistat, että työkappale pysyy turvallisemmin paikallaan kuin käsin pidettäessä, ja lisäksi molemmat kätesi ovat vapaat koneen käyttämiseen.
- b) **Varmista, että terä sopii koneen istukkaan ja että terä on kunnolla kiinni istukassa.**

5.3.3 Akkukäyttöisten sähkötyökalujen käyttö ja hoito

- a) **Varmista, että laite on kytketty pois päältä ennen kuin kiinnität akun.** Akun asennus sähkötyökaluun, jonka käynnistyskytkin on käyntiasennossa, altistaa onnettomuuksille.
- b) **Ota litiumioniakkujen kuljettamisesta, varastoinnista ja käyttämisestä annetut erityisohjeet huomioon.**
- c) **Pidä akut suojassa korkeilta lämpötiloilta ja avoileulta.** Räjähdyksivaara on olemassa.
- d) **Akkuja ei saa avata, puristaa, kuumentaa yli 80°C:n lämpötilaan tai polttaa.** Muutoin on olemassa tulipalo-, räjähdys- ja syöpmisvaara.
- e) **Älä käytä koneessa muita kuin tähän koneeseen hyväksytyjä akkuja.** Muiden akkujen käyttäminen tai muihin käyttötarkoituksiin tarkoitettujen akkujen käyttäminen aiheuttaa tulipalo- ja räjähdysvaaran.

- f) **Vaurioitunutta akkua (esimerkiksi akkua, jossa on murtumia tai josta on irronnut palasia tai jonka liittimet ovat painuneet sisään tai vääntyneet ulos) ei saa ladata eikä käyttää.**
- g) **Älä oikosulje akkua. Tarkasta aina ennen akun paikalleen laittamista, ettei akun liittimissä akussa ja koneessa/laitteessa ole vieraita esineitä.** Jos akun liittimet oikosuljetaan, tulipalo-, räjähdys- ja syöpmisvaara on olemassa.
- h) **Varo, ettei kosteutta pääse tunkeutumaan kotelon sisään.** Kotelon sisään päässyt kosteus voi aiheuttaa oikosulun, ja sen seurauksena voi sytyä tulipalo.
- i) Jos akku on liian kuuma koskea, se saattaa olla vaurioitunut. **Aseta kone riittävän etäälle syttyvistä materiaaleista palovaarattomaan paikkaan, jossa voit valvoa konetta ja anna sen jäähtyä. Akun jäähtyttyä ota yhteys Hilti-huoltoon.**

5.3.4 Sähköturvallisuus



Tarkasta ennen työn aloittamista esimerkiksi metallinilmaisimella, onko työskentelyalueella rakenteiden sisälle asennettuja sähkö-, kaasu- tai vesijohtoja. Koneen ulkopinnan metalliosiin saattaa johtua jännite, jos vaurioitit vahingossa virtajohtoa. Tästä aiheutuu vakava sähköiskun vaara.

5.3.5 Työpaikka

- a) **Varmista työpaikan hyvä valaistus.**
- b) **Varmista työpaikan hyvä tuuletus.** Huonosti tuuletetuissa työpaikoissa esiintyvä pölykuormitus saattaa vahingoittaa terveyttä.
- c) **Kun teet reikiä, varmista työstettävän kohdan taustapuoli.** Putoamaan tai sinkoutumaan pääsevät palaset voivat aiheuttaa muille vammoja.

5.3.6 Henkilökohtainen suojavarustus



Koneen käyttämisen aikana koneen käyttäjän ja välitörmässä läheisyydessä olevien henkilöiden on käytettävä suojalaseja, suojakypärää, kuulosuojaimia, suojakäsineitä ja kevyitä hengitysuojaimia.

6 Käyttöönotto



6.1 Akun oikea käsittely

HUOMAUTUS

Kylmyys laskee akun tehoa. Älä käytä akkua niin pitkään, että kone pysähtyy. Vaihda ajoissa käyttöön toinen akku. Lataa akku välittömästi, jotta se on käyttövalmis akun seuraavaa vaihtoa varten.

Varastoi akku viileässä ja kuivassa paikassa. Älä koskaan varastoi akkua auringonpaisteessa, lämmittimen päällä tai ikkunan vieressä. Käytetyt akut on hävitettävä ympäristönsuojelumääräysten mukaisesti.

6.2 Akun lataaminen



VAKAVA VAARA

Käytä vain Hilti-akkuja ja Hilti-latureita, jotka on nietty kohdassa "Lisävarusteet".

6.2.1 Uuden akun ensimmäinen lataaminen

Lataa akku täyteen ennen ensimmäistä käyttämistä.

6.2.2 Jo käytetyn akun lataaminen

Varmista, että akun ulkopinnat ovat puhtaat ja kuivat ennen kuin lataamista varten laitat akun akulle tarkoitettuun laturiin.

Lue latausta varten laturin käyttöohje sekä tämän käyttöohjeen kappale 2.10 Li-ioniakun lataustila.

Litiumioniakku on aina käyttövalmis, myös osittain ladattuna. LED-merkkivalot ilmaisevat latauksen edistymistä (ks. laturin käyttöohje).

6.3 Akun kiinnittäminen 2

VAROITUS

Varmista ennen akun kiinnittämistä, että kone on kytketty pois päältä ja että käynnistymisen esto on kytketty päälle (suunnanvaihtokytkin keskiasennossa). Käytä aina vain koneeseen tarkoitettua Hilti-akku B 22/2.6 Li-Ion.

1. Työnnä akku takaapäin koneeseen siten, että se kuultavasti kaksi kertaa naksauten lukittuu paikalteen.
2. **VAROITUS Koneesta putoamaan pääsevä akku saattaa vahingoittaa Sinua tai muita.**
Tarkasta, että akku on kunnolla kiinni koneessa.

6.4 Akun irrottaminen 3

1. Paina kumpaakin vapautuspainiketta.
2. Vedä akku taaksepäin irti koneesta.

6.5 Akun kuljettaminen ja varastointi

Vedä akku lukitusasennostaan (käyttöasento) ensimmäiseen lukitusasentoonsa (kuljetusasento).

Jos irrotat akun koneesta akun kuljettamista tai varastointia varten, varmista, että akun napojen välille ei pääse syntymään oikosulkua. Poista irralliset metalliosat kuten ruuvit, naulat, hakaset, ruuvauskärjet, langat ja metallilastut laukusta, työkalualaatikosta tai kuljetuspakkauksesta tai estä akun pääseminen kosketuksiin niiden kanssa.

Kun lähetät akun (maantie-, juna-, laiva- tai lentorahtikuljetuksessa), ota kuljetusten kansainväliset ja kansalliset turvallisuusmääräykset huomioon.

6.6 Sivukahvan kiinnitys 4

1. Kytke suunnanvaihtokytkin keskiasentoon tai irrota akku koneesta.
2. Avaa sivukahvan lukitus kiertämällä sivukahvaa.
3. Loukkaantumisten välttämiseksi irrota syvyysrajoitin sivukahvasta.
4. Pujota sivukahva (kirstystypanta) istukan yli kotelon päälle.
5. Käännä sivukahva haluamaasi asentoon.
6. Kiinnitä syvyysrajoitin ja kiristä sivukahva kiinni kahvaa kiertämällä.

7 Käyttö



VAROITUS

Jos terä tarttuu kiinni, kone pyörittää sivusuunnassa. Pidä koneesta aina kiinni myös sivukahvasta ja pidä koneesta kunnolla kiinni molemmin käsin, jotta pystyt vastustamaan tätä pyörähdyksliikettä ja jotta koneen kitkakytkin pystyy toimimaan terän tarttuessa kiinni. Kiinnitä

irralliset työkalupaleet puristimilla tai kiinnitä ne ruuvipenkkiin.

7.1 Valmistelutyöt

7.1.1 Työkaluterän kiinnitys 5

VAROITUS

Käytä suojakäsineitä, kun vaihdat työkalua.

1. Kytke suunnanvaihtokytkin keskiasentoon tai irrota akku koneesta.

2. Tarkasta, että työkalun kiinnityspää on puhdas ja kevyesti rasvattu. Tarvittaessa puhdistaa ja rasvaa kiinnityspää.
3. Tarkasta pölysuojuksen tiivistehuulen puhtaus ja kunto. Tarvittaessa puhdistaa pölysuojus, tai jos sen tiivistehuuli on vaurioitunut, vaihda pölysuojus (ks. Kappale "Huolto ja kunnossapito").
4. Ohjaa työkalu istukkaan ja kierrä työkalua hiukan painaen, kunnes työkalu lukittuu ohjainuuriin.
5. Paina työkalua istukkaan, kunnes työkalu kuultavasti lukittuu kiinni.
6. Tarkasta työkaluterän kunnollinen lukittuminen vetämällä työkaluterästä.

7.1.2 Syvyysrajoittimen / sivukahvan säätäminen 6

1. Avaa sivukahvan lukitus kiertämällä sivukahvaa.
2. Käännä sivukahva haluamaasi asentoon.
3. Säädä syvyysrajoitin haluamaasi poraussyvytyteen.
4. Kiristä sivukahva kahvaa kiertämällä kiinni, jolloin kiinnität myös syvyysrajoittimen.

7.1.3 Työkaluterän irrotus 7

VAROITUS

Terää vaihtaessasi käytä suojakäsineitä, koska käytön myötä terä kuumenee.

1. Kytke suunnanvaihtokytkin keskiasentoon tai irrota akku koneesta.
2. Avaa istukka vetämällä työkaluterän lukitsinta.
3. Vedä terä irti istukasta.

7.2 Käyttö



VAROITUS

Materiaalista saattaa sinkoilla sirpaleita sen käsittelyn aikana. **Käytä suojalaseja ja suojakäsineitä sekä kevyttä hengityssuojainta, jos käytössä ei ole pölynpoistolaitetta.** Sirpaleet saattavat aiheuttaa vammoja ja vahingoittaa silmiä.

VAROITUS

Työn aikana syntyy melua. **Käytä kuulosuojaimia.** Liian voimakas melu voi vaurioittaa kuuloasi.

7.2.1 Koneen käyttö alhaisissa lämpötiloissa

HUOMAUTUS

Koneen iskumeکانismi vaatii toimiakseen tietyn minimilämpötilan.

Jotta tämä minimilämpötila saavutetaan, laske kone hetkeksi alustalle ja anna koneen käydä hetki tyhjäkäyntiä. Tarvittaessa toista tämä, kunnes iskumeکانismi toimii.

7.2.2 Suunnanvaihto

HUOMAUTUS

Suunnanvaihtokytkimellä voit valita istukan pyörimissuunnan. Salpa estää suunnan vaihtamisen moottorin käydessä. Keskiaseennossa käyttökkytkin on lukittu.

Jos haluat terän pyörivän oikealle, paina koneen sivulla olevaa suunnanvaihtokytkintä istukkaan osoittavan nuolen suuntaan.

Jos haluat terän pyörivän vasemmalle, paina koneen sivulla olevaa suunnanvaihtokytkintä käsikahvaan osoittavan nuolen suuntaan.

Työnnä suunnanvaihtokytkin haluamasi pyörimissuunnan asentoon.

7.2.3 Poraus ilman iskua 8

1. Aseta suunnanvaihtokytkin oikealle pyörimisen asentoon.
2. Kierrä toimintatapavalitsin ilman iskua poraamisen asentoon siten, että valitsin lukittuu tähän asentoon. Toimintatapavalitsinta ei saa käyttää koneen käydessä.
3. Säädä sivukahva haluamaasi asentoon ja varmista, että sivukahva on oikein asennettu ja kunnolla kiinni.
4. Kiinnitä akku paikalleen.
5. Aseta koneen terä kohtaan, johon haluat porata.
6. Paina hitaasti käyttökkytkintä (käytä konetta pienellä kierrosluvulla, kunnes terä on keskittynyt reikään).
7. Paina käyttökkytkin täysin pohjaan, kun haluat porata täydellä teholla.
8. Paina konetta työstettävään pintaan sopivalla painamisvoimalla, sillä siten pidät poraamisen edistymisen ihanteellisena.

7.2.4 Poraus iskulla 9

1. Aseta suunnanvaihtokytkin oikealle pyörimisen asentoon.
2. Kierrä toimintatapavalitsin iskulla poraamisen asentoon siten, että valitsin lukittuu tähän asentoon. Toimintatapavalitsinta ei saa käyttää koneen käydessä.
3. Säädä sivukahva haluamaasi asentoon ja varmista, että sivukahva on oikein asennettu ja kunnolla kiinni.
4. Kiinnitä akku paikalleen.
5. Aseta koneen terä kohtaan, johon haluat porata.
6. Paina hitaasti käyttökkytkintä (käytä konetta pienellä kierrosluvulla, kunnes terä on keskittynyt reikään).
7. Paina käyttökkytkin täysin pohjaan, kun haluat porata täydellä teholla.
8. Paina konetta työstettävään pintaan sopivalla painamisvoimalla, sillä siten pidät poraamisen edistymisen ihanteellisena.
9. Jotta vältät reiän reunojen repeämisen, pienennä koneen kierroslukua juuri ennen kuin terä puhkaisee reiän.

7.2.5 Litiumioniakun lataustilan tarkastaminen 10

HUOMAUTUS

Lataustilaa ei voi tarkastaa työskentelemisen aikana. LED-merkkivalon 1 vilkkuminen ilmaisee, että akku on joko täysin tyhjä tai että akku on liian kuuma (lämpötila > 80 °C). Tällöin akku on ladattava laturilla. Kaikkien

4 LED-merkkivalon vilkkuminen ilmaisee, että kone on ylikuormitettu tai ylikuumentunut.

Litiumioniakussa on lataustilan näyttö. Lataamisen aikana akussa olevat merkkivalot ilmaisevat lataustilaa (ks. laturin käyttöohje). Lepotilassa akun lataustila näytetään akun kiinnityksen lukituspainikkeen painamisen tai akun koneeseen kiinnittämisen jälkeen neljällä LED-merkkivalolla kolmen sekunnin ajan.

Ks. kappale: 2.10 Litiumioniakun lataustila

8 Huolto ja kunnossapito

VAROITUS

Irrota akku ennen kuin ryhdyt puhdistustöihin, jotta kone ei vahingossa käynnisty!

8.1 Työkalujen hoito

Poista työkaluihin tarttunut lika ja suojaa säännöllisesti öljytyllä liinalla pyyhkien työkalujen pinnat korroosiolta. Tarkasta, että työkalun kiinnityspää on puhdas ja kevyesti rasvattu. Tarvittaessa puhdista ja rasvaa kiinnityspää.

8.2 Koneen hoito

VAROITUS

Pidä kone ja etenkin sen kahvapinnat kuivina, puhtaina, öljyttöminä ja rasvattomina. Älä käytä silikonisia sisältäviä hoitoaineita.

Koneen ulkokuori on valmistettu iskunkestävästä muovista. Kahvat on valmistettu synteettisestä kumista. Älä koskaan käytä konetta, jos sen tuuletusraot ovat tukkeutuneet! Puhdista tuuletusraot varovasti kuivalla harjalla. Varo, ettei koneen sisään pääse tunkeutumaan vieraita esineitä. Puhdista koneen ulkopinnat kostealla liinalla säännöllisin välein. Älä käytä puhdistamiseen vesisuihkua, paine- tai höyrypesuria äläkä juoksevaa vettä! Muutoin koneen sähköturvallisuus vaarantuu.

8.3 Pölysuojuksen puhdistus ja vaihto

Puhdista istukan pölysuojus säännöllisin välein puhtaalla, kuivalla kankaalla. Pyyhi tiivistehuuli varovasti puhtaaksi ja rasvaa se kevyesti Hiili-rasvalla. Pölysuojus on ehdottomasti vaihdettava, jos sen tiivistehuuli on vaurioitunut. Ohjaa ruuvitaltta sivulta pölysuojuksen alle ja paina pölysuojus eteenpäin irti. Puhdista pölysuojuksen kiinnityspinnat ja kiinnitä uusi pölysuojus paikalleen. Paina sitä voimakkaasti, kunnes se lukittuu kiinni.

8.4 Li-ioniakun hoito

Varo, ettei kosteutta pääse tunkeutumaan kotelon sisään. Lataa akku täyteen ennen ensimmäistä käyttämistä.

Jotta akku kestäisi mahdollisimman pitkään, lopeta akun purkaminen konetta käyttämällä heti, kun koneen teho selvästi heikentyy.

HUOMAUTUS

Jos jatkat koneen käyttämistä, akun purkaminen konetta käyttämällä päättyy automaattisesti ennen kuin akun kennoihin syntyy vaurioita.

Lataa akku aina vain Li-ioniakulle tarkoitettulla Hiili-laturilla.

HUOMAUTUS

- Akun virkistyslataaminen NiCd- tai NiMH-akkujen tapaan ei ole tarpeen.
- Lataamisen keskeyttäminen ei vaikuta akun kestoikään.
- Voit myös aloittaa lataamisen milloin vain ilman että akun kestoikä siitä kärsii. NiCd- tai NiMH-akuista tuttua lataustason muistamisilmiötä ei esiinny.
- Akut on parasta varastoida täyteen ladattuina viileässä ja kuivassa paikassa. Akun varastoiminen korkeissa lämpötiloissa (esimerkiksi ikkunalasin takana) ei ole suositeltavaa, sillä muutoin akun kestoikä lyhenee ja kennojen itsepurkautumistaso nousee.
- Jos akkua ei enää saa ladattua täyteen, akun kapasiteetti on laskenut vanhentumisen tai ylikuormituksen seurauksena. Tällaista akkua voi kyllä vielä käyttää, mutta on järkevää vaihtaa se uuteen.

8.5 Kunnossapito

VAARA

Sähköosien korjaustyöt saa tehdä ainoastaan ammattitaitoinen erikoiskorjaamo.

Tarkasta säännöllisin välein koneen ulkoisten osien sekä kaikkien käyttö- ja hallintalaitteiden kunto ja toiminta. Älä käytä konetta, jos sen osissa on vaurioita tai jos käyttö- ja hallintalaitteet eivät toimi moitteettomasti. Korjauta kone Hiili-huollossa.

8.6 Tarkastus huolto- ja kunnossapitotöiden jälkeen

Koneen huolto- ja kunnossapitotöiden jälkeen on tarkastettava, että kaikki suojavarusteet on asennettu oikein ja että ne toimivat moitteettomasti.

9 Vianmääritys

Vika	Mahdollinen syy	Korjaus
Kone ei toimi.	Akku ei ole kunnolla paikallaan tai akku on tyhjä.	Akun pitää lukittua paikalleen kuultavasti kaksi kertaa nakshtaen, tai akku on ladattava.
	Sähköinen vika.	Irrota akku koneesta ja hakeudu Hilti-huoltoon.
	Akku liian kuuma tai liian kylmä.	Anna akun jäähtyä tai lämmitä suositeltuun käyttölämpötilaan.
Kone ei toimi ja LED-merkkivalo 1 vilkkuu.	Akku on tyhjentynyt.	Vaihda akku ja lataa tyhjentynyt akku.
	Akku liian kuuma tai liian kylmä.	Anna akun jäähtyä tai lämmitä suositeltuun käyttölämpötilaan.
Kone ei toimi ja kaikki 4 LED-merkkivaloa vilkkuvat.	Kone hetkellisesti ylikuormitettu.	Vapauta käyttökytkin ja paina uudelleen.
	Ylikuumentumissuoja.	Anna koneen jäähtyä. Puhdista tuuletusraot.
Ei iskuja.	Kone on liian kylmä.	Anna koneen lämmitä minimilämpötilaansa. Ks. kappale: 7.2.1 Koneen käyttö alhaisissa lämpötiloissa
	Toimintatapavalitsin ilman iskua poraamisen asennossa.	Käännä toimintatapavalitsin iskulla poraamisen asentoon.
	Kone on kytketty pyörimään vasemmalle.	Kytke kone pyörimään oikealle.
Käyttökytkintä ei saa painettua tai se on lukittunut.	Suunnanvaihtokytkin keskiasennossa (kuljetusasento)	Paina suunnanvaihtokytkin vasemmalle tai oikealle.
Kara ei pyöri	Koneen elektroniikan sallittu käyttölämpötila ylittynyt.	Anna koneen jäähtyä.
	Akun sallittu käyttölämpötila ylittynyt.	Anna akun jäähtyä tai lämmitä suositeltuun käyttölämpötilaan.
	Akku on tyhjentynyt.	Vaihda akku ja lataa tyhjentynyt akku.
Kone kytkeytyy automaattisesti pois päältä.	Ylikuormitussuoja laukeaa.	Vapauta käyttökytkin ja paina sitä uudelleen, kevennä koneen kuormitusta.
Akku tyhjenee tavallista nopeammin.	Akun kunto ei optimaalinen.	Tarkastuta Hilti-huollossa tai vaihda akku.
Akku ei lukitu paikalleen kuultavasti kaksi kertaa nakshtaen.	Akun korvakkeet likaantuneet.	Puhdista korvakkeet ja lukitse akku paikalleen. Jos ongelma ei poistunut, hakeudu Hilti-huoltoon.
Kone tai akku kuumenee voimakkaasti.	Sähköinen vika.	Kytke kone heti pois päältä, irrota akku koneesta ja hakeudu Hilti-huoltoon.
	Kone on ylikuormittunut (käyttökuormitusraja ylittynyt).	Valitse työtehtävään sopiva kone.
Työkaluterää ei saa vapautettua lukituksesta.	Istukkaa ei ole vedetty kunnolla taakse.	Vedä työkalun lukitsin vasteeseen saakka takaisinpäin ja irrota työkalu.
Työkaluterä ei poraa.	Kone on kytketty pyörimään vasemmalle.	Kytke kone pyörimään oikealle.

10 Hävittäminen

VAROITUS

Koneen virheellinen hävittäminen saattaa aiheuttaa seuraavaa: Muoviosien polttamisessa syntyy myrkyllisiä kaasuja, jotka voivat johtaa sairastumisiin. Paristot ja akut saattavat vaurioituaessaan tai kuumentuessaan räjähtää, jolloin ne saattavat aiheuttaa myrkytyksen, palovammoja, syöpymisvammoja ja ympäristön saastumisen. Huolimattomasti hävitetty kone saattaa joutua asiattomien henkilöiden käyttöön, jotka voivat käyttää konetta väärin. He saattavat aiheuttaa vammoja itselleen tai toisille ja saastuttaa ympäristöä.

VAROITUS

Hävitä vialliset akut viipymättä. Pidä ne poissa lasten ulottuvilta. Älä pura akkua äläkä polta sitä.

VAROITUS

Hävitä vanhat akut maakohtaisten ympäristönsuojelumääräysten mukaisesti tai toimita vanhat akut Hiltille hävitettäväksi.



Hilti-koneet ja -laitteet on pääosin valmistettu kierrätyskelpoisista materiaaleista. Kierrätyksen edellytys on materiaalin asianmukainen erottelu. Hilti (Suomi) Oy ottaa vanhat työkalut kierrätettäväksi. Lisätietoja saat Hilti-asiakaspalvelusta tai Hilti-myyntiedustajalta.

fi



Koskee vain EU-maita

Älä hävitä sähkötyökaluja tavallisen kotitalousjätteen mukana!

Sähkö- ja elektroniikkalaiteromua koskevan EU-direktiivin ja sen maakohtaisten sovellusten mukaisesti käytetyt sähkötyökalut on toimitettava erilliskeräyspisteeseen ja ohjattava ympäristöystävälliseen kierrätykseen.

11 Valmistajan myöntämä takuu

Hilti takaa, ettei toimitetussa tuotteessa ole materiaali- tai valmistusvikoja. Tämä takuu on voimassa edellyttäen, että tuotetta käytetään, käsitellään, hoidetaan ja puhdistetaan Hiltin käyttöohjeen mukaisesti oikein, ja että tuotteen tekninen kokonaisuus säilyy muuttumattomana, ts. että tuotteessa käytetään ainoastaan alkuperäisiä Hilti-kulutusaineita ja -lisävarusteita sekä -varaosia.

Tämä takuu kattaa viallisten osien veloituksettoman korjauksen tai vaihdon tuotteen koko käyttöajan. Osat, joihin kohdistuu normaalia kulumista, eivät kuulu tämän takuun piiriin.

Mitään muita vaateita ei hyväksytä, paitsi silloin kun tällainen vastuun rajoitus on laillisesti tehoton. Hilti ei vastaa suorista, epäsuorista, satunnais- tai seurausvahingoista, menetyksistä tai kustannuksista, jotka aiheutuvat tuotteen käytöstä tai soveltumattomuudesta käyttötarkoitukseen. Hilti ei myöskään takaa tuotteen myyntikelpoisuutta tai sopivuutta tiettyyn tarkoitukseen.

Korjausta tai vaihtoa varten tuote ja/tai kyseiset osat on viipymättä vian toteamisen jälkeen toimitettava lähimpään Hilti-huoltoon.

Tämä takuu kattaa kaikki takuuvaihto- ja korjauspalvelut Hiltin puolelta ja korvaa kaikki takuita koskevat aikaisemmat tai samanaikaiset selvitykset ja kirjalliset tai suulliset sopimukset.

12 EU-vaatimustenmukaisuusvakuutus (originaali)

Nimi:	Akkuporavasara
Tyypimerkintä:	TE 4-A22
Sukupolvi:	01
Suunnitteluvuosi:	2009

Vakuutamme, että tämä tuote täyttää seuraavien direktiivien ja normien vaatimukset: 2006/42/EY, 2006/66/EY, 2004/108/EY, 2011/65/EY, EN 60745-1, EN 60745-2-6, EN ISO 12100.

Hilti Corporation, Feldkircherstrasse 100,
FL-9494 Schaan



Paolo Luccini
Head of BA Quality and Process Management
Business Area Electric Tools & Accessories
01/2012



Jan Doongaji
Executive Vice President

Business Unit Power
Tools & Accessories
01/2012

Tekninen dokumentaatio:

Hilti Entwicklungsgesellschaft mbH
Zulassung Elektrowerkzeuge
Hiltistrasse 6
86916 Kaufering
Deutschland



Hilti Corporation

LI-9494 Schaan

Tel.: +423 / 234 21 11

Fax: +423 / 234 29 65

www.hilti.com

Hilti = registered trademark of Hilti Corp., Schaan

W 3708 | 0613 | 00-Pos. 1 | 1

Printed in China © 2013

Right of technical and programme changes reserved S. E. & O.

409095 / A3



409095