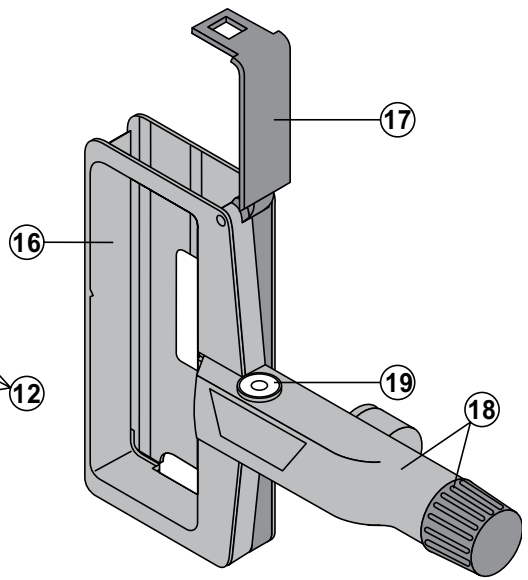
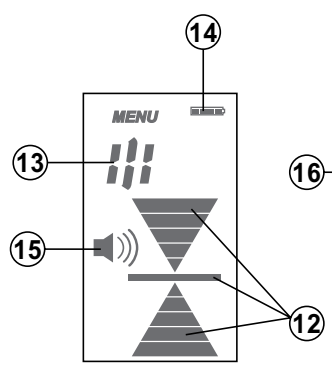
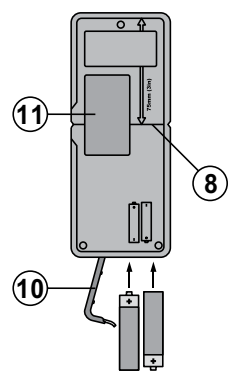
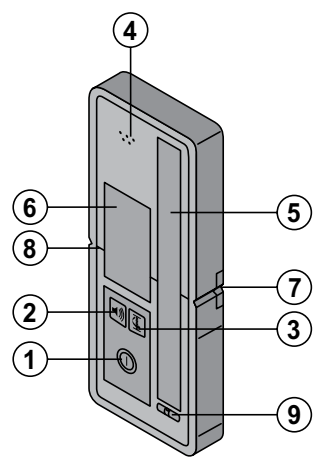
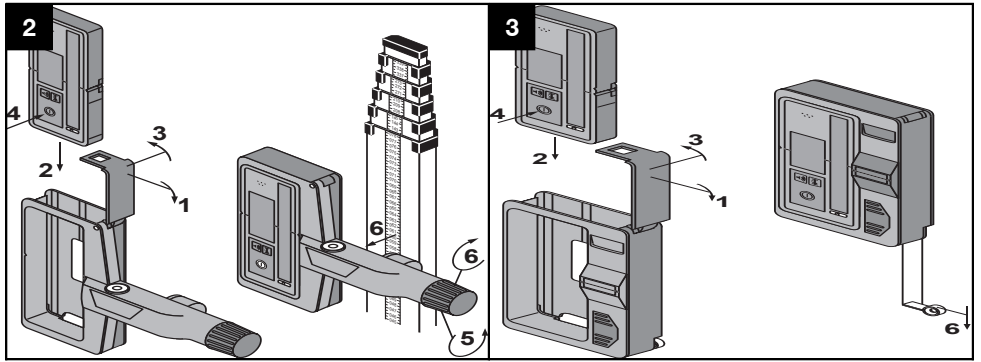


Bedienungsanleitung	de
Operating instructions	en
Mode d'emploi	fr
Istruzioni d'uso	it
Manual de instrucciones	es
Manual de instruções	pt
Gebruiksaanwijzing	nl
Brugsanvisning	da
Bruksanvisning	sv
Bruksanvisning	no
Käyttöohje	fi
Οδηγίες χρήσεως	el
Használati utasítás	hu
Instrukcja obsługi	pl
Инструкция по эксплуатации	ru
Návod k obsluze	cs
Návod na obsluhu	sk
Upute za uporabu	hr
Navodila za uporabo	sl
Ръководство за обслужване	bg
Instrucțiuni de utilizare	ro
Kullanma Talimatı	tr
Lietošanas pamācība	lv
Instrukcija	lt
Kasutusjuhend	et
取扱説明書	ja
사용설명서	ko
操作说明书	cn







PRA 38 레이저 리시버

처음 이 제품을 사용하기 전에 본 사용설명서를 반드시 읽으십시오.

이 사용설명서는 항상 기기와 함께 보관하십시오.

기기를 다른 사람에게 양도할 때는 사용설명서도 반드시 함께 넘겨주십시오.

목차	쪽
1 일반 정보	159
2 설명	160
3 기술자료	160
4 안전상의 주의사항	161
5 사용 전 준비사항	162
6 조작	162
7 관리와 유지보수	163
8 폐기	163
9 기기 제조회사 보증	164
10 FCC 지침(미국에서 적용) / IC 지침(캐나다에서 적용)	164
11 EG-동일성 표시(오리지널)	164

■ 숫자는 그림에 나와 있습니다. 그림은 사용 설명서의 초반부에 나와 있습니다.

본 사용 설명서에서 »기기«란 항상 레이저 수신기 PRA 38을 지칭합니다.

기기구성부품, 조작요소와 디스플레이 요소 **1**

PRA 38 레이저 수신기

- ① On/Off 버튼
- ② 시청각 신호 버튼
- ③ 락 정확도 버튼
- ④ 음향 신호 출력부
- ⑤ 탐지창
- ⑥ 전면 표시부
- ⑦ 표시용 홈
- ⑧ 기준 계층
- ⑨ 수준기
- ⑩ 배터리 커버
- ⑪ 후면 표시부

PRA 38 레이저 수신기 표시기

- ⑫ 레이저층 높이에 상응하는 수신기의 위치 표시기
- ⑬ 락 정확도 모드 표시기(미세하게, 표준, 거칠게)
- ⑭ 배터리 상태
- ⑮ 볼륨 표시기

PRA 80 레이저 수신기 홀더

- ⑯ 보호장치
- ⑰ 잠금장치
- ⑱ 회전 손잡이와 고정암
- ⑲ 수준기

1 일반 정보

1.1 신호단어와 그 의미

위험

이 기호는 직접적인 위험을 표시합니다. 만약 지키지 않으면 심각한 부상을 당하거나 사망으로 이어질 수도 있습니다.

경고

이 기호는 특별히 중요한 안전상의 주의사항을 표시합니다. 만약 지키지 않으면 심각한 부상을 당하거나 사망할 수도 있습니다.

주의

이 기호는 특별히 중요한 안전상의 주의사항을 표시합니다. 만약 지키지 않으면, 심각한 부상 또는 물적 손실을 입을 수 있습니다.

지침

유용한 사용정보 및 적용 지침 참조용

1.2 그림의 설명과 그밖의 지침

경고 표시



일반적인 위험에 대한 경고

기호



사용하기 전에 사용설명서를 읽으십시오.



리사이클링을 위해 재활용하십시오.

제품의 일련번호

기기명과 일련 번호는 기기의 형식 라벨에 적혀 있습니다. 이 자료를 귀하의 사용설명서에 기록해 놓은 다음, 해당 지사 또는 서비스 부서에 문의할 때, 사용설명서에 표기해 두신 기기명과 일련 번호를 사용해 주십시오.

모델:

세대: 03

일련번호:

2 설명

2.1 규정에 맞게 사용

Hiti 레이저 수신기 PRA 38는 회전 레이저에 의해 방사되는 레이저빔을 탐지하기 위해 설계되었습니다. 사용설명서에 있는 작동, 관리 그리고 수리에 대한 정보에 유의하십시오. 주위환경을 고려하십시오. 화재 혹은 폭발의 위험이 있는 곳에서는 기기를 사용하지 마십시오. 기기를 변조하거나 개조해서는 절대로 안됩니다.

2.2 특징

기기는 손으로 지지하거나 적합한 홀더를 이용하여 측량바, 텔레스코픽바, 수평조정바, 목재바, 구조물 등에 장착할 수 있습니다.

2.3 디스플레이 요소

지침

PRA 38 레이저 수신기의 디스플레이 영역에는 여러 상황을 나타내기 위하여 다양한 기호가 갖추어져 있습니다.

레이저층 높이에 대한 수신기 위치 표시기	레이저층 높이에 대한 수신기 위치 표시기는 레이저와 정확히 같은 층에 있기 위해 수신기를 이동시킬 방향을 화살표로 나타냅니다.
배터리 상태 표시기	배터리 상태 표시기는 배터리의 잔량을 나타냅니다.
볼륨	볼륨 기호를 디스플레이에서 볼 수 없으면, 볼륨이 꺼져 있는 것입니다. 바 1이 표시되면, 볼륨이 "작게"로 설정되어 있습니다. 바 2가 표시되면, 볼륨이 "보통"으로 설정되어 있습니다. 바 3이 표시되면, 볼륨이 "크게"로 설정되어 있습니다.
띠폭 정확도 표시기	띠폭 정확도 모드(미세하게, 표준, 거칠게)를 나타냅니다.

2.4 공급품목

- 1 레이저 수신기 PRA 38
- 1 사용설명서
- 2 배터리 (AA-셀 형식)
- 1 제조원 증명서

3 기술자료

기술적인 사양은 사전 통고없이 변경될 수 있음!

탐지 범위 (직경)	2...800 m (6 ~ 2624 ft)
레이저 평면 표시 범위 (10 m)	± 0.5 mm (0.02 in)
음향 신호	제한을 나타낼 수 있는 3단계 볼륨
액정 디스플레이	양면
수신 범위	120 mm (5)
하우징 위쪽 모서리의 중앙 표시기에서	75 mm (3)
표시 홀	양면
자동 전원 꺼짐 기능	감지 없음: 30 min

크기	160 mm (6.5") X 67 mm (2.6") X 27 mm (0.9")
무게 (배터리 포함)	0.25 kg (0.6 lbs)
에너지 공급	AA셀 x 2
배터리 수명 (알칼리 망간 배터리)	온도 +20°C (+68 °F): 50 h
작동 온도	-20...+50°C (-4 °F ~ 122 °F)
보관 온도	-25...+60°C (-13 °F ~ 140 °F)
보호 등급	IP 56 다음에 의거: IEC 60529
뒤편 정확도	미세하게: ±0.5 mm (±0.02"); 표준: ±1.0 mm (±0.04"); 거칠게: ±1.5 mm (±0.06")

4 안전상의 주의사항

4.1 안전에 대한 기본 지침

본 사용설명서의 각 장에 있는 안전 지침 외에도 다음과 같은 사항들을 항상 엄격하게 준수해야 합니다.

4.2 일반적인 안전 지침

- 작업할 때, 다른 사람들 특히 어린이들을 작업장에서 멀리 떨어져 있게 하십시오.
- 사용하기 전에 기기를 점검하십시오. 기기가 손상되었으면, Hilti 서비스 센터를 통해 수리하도록 하십시오.
- 안전장치가 작동불능상태가 되지 않도록 하고, 지침 및 경고 스티커를 제거하지 마십시오.
- 기기를 떨어 뜨렸거나 또는 다른 기계적인 영향을 받은 경우에는 기기를 Hilti 서비스 센터에서 점검받아야 합니다.
- 어댑터와 함께 사용할 경우, 기기가 확실하게 설치되었는지를 확인하십시오.
- 측정 오류를 방지하기 위해서는, 탐지침을 깨끗하게 유지해야 합니다.
- 기기가 건설 현장용으로 설계되었기는 하나, 다른 광학 기기 (망원경, 안경, 카메라, 등등)와 마찬가지로 조심스럽게 취급해야 합니다.
- 기기는 습기 유입을 방지하도록 설계되어 있으나 기기를 운반용 케이스에 보관하기 전에 잘 닦아서 기기가 건조함을 유지하도록 하십시오.
- 귀 근처에서 기기를 작동시킬 경우 청각을 상실할 수 있습니다. 기기를 귀 근처에서 작동시키지 마십시오.

4.2.1 전기식



- 배터리는 어린이 손이 닿지 않도록 보관하십시오.

- 배터리에 과도한 열을 가하거나 불꽃에 노출시키지 마십시오. 배터리는 폭발할 수 있으며 또는 독성을질이 흘러 나올 수도 있습니다.
- 배터리를 충전시키지 마십시오.
- 기기에 설치된 상태에서는 배터리를 납땜하지 마십시오.
- 단락으로 인해 배터리가 방전되지 않도록 하십시오, 단락되면 배터리가 과열되고 화상을 입을 수도 있습니다.
- 배터리를 열지 마시고, 과도한 기계적 부하를 가하지 마십시오.

4.3 작업환경

- 사다리 위에서 작업할 경우에는 불안정한 자세를 취하지 마십시오. 안전한 작업자세가 되도록 하고, 항상 균형을 유지하십시오.
- 유리를 투과하거나 유리 위 측정 또는 다른 물체를 통과하는 측정은 잘못된 측정 결과를 불러올 수 있습니다.
- 규정된 범위내에서만 기기를 사용하십시오.
- 고압 배선 근처에서 측정자를 이용한 작업은 허용되지 않습니다.

4.4 전자기파 간섭여부 (EMC)

기기가 관련 장치에 필요한 엄격한 요구사항을 충족하였음에도 불구하고, Hilti사는 강한 전자기파로 인해 기능장애를 초래할 수 있는 간섭을 받을 수 있다는 가능성을 배제할 수 없습니다. 이러한 경우 또는 다른 불확실한 경우에는 테스트 측정을 실시해야 합니다. 또한 다른 기기 (예: 비행기의 내비게이션 시스템)에 장애를 일으키는 것을 배제할 수 없습니다.

5 사용 전 준비사항



5.1 배터리 설치

주의
손상된 배터리를 사용하지 마십시오.

위험

새 배터리와 현 배터리를 혼합하여 사용하지 마십시오.
제조회사가 다르거나 모델명이 다른 배터리를 사용하지 마십시오.

지침

HiTi에서 권장하는 배터리를 이용해서만 기기를 작동시킬 수 있습니다.

6 조작



6.1 기기 전원 ON/OFF

ON/OFF 버튼을 누르십시오.

6.2 기기를 이용하여 작업하기

PRA 38 레이저 수신기는 (반경) 200m(650ft) 내에서 사용할 수 있습니다. 레이저 빔은 시각 및 청각 신호음으로 표시됩니다.

6.2.1 휴대용 기기인 레이저 수신기로 작업

1. 전원 ON/OFF 버튼을 누르십시오.
2. PRA 38을 회전 수평 레이저빔으로 직접 이동시킵니다.
시청각 신호를 통해 레이저 빔이 표시됩니다.

6.2.2 PRA 80 수신기 홀더에 장착된 레이저 수신기로 작업 2

1. PRA 80의 잠금장치를 푸십시오.
2. 레이저 수신기 PRA 38을 홀더 PRA 80에 장착하십시오.
3. PRA 80의 잠금장치를 잠그십시오.
4. 전원 ON/OFF 버튼으로 레이저 수신기 전원을 켜십시오.
5. 회전 손잡이를 여십시오.
6. 회전 손잡이를 잠가 텔레스코픽 바 또는 수평조정 바에 PRA 80 수신기 홀더를 확실하게 고정시키십시오.

7. PRA 38의 표시창을 회전 수평 레이저빔에 직접 대십시오.
시청각 신호를 통해 레이저 빔이 표시됩니다.

6.2.3 수직 데이터 전송 기기 PRA 81로 작업 3

1. PRA 81 잠금장치를 푸십시오.
2. PRA 81 수직 데이터 전송 기기에 PRA 38 레이저 수신기를 장착하십시오.
3. PRA 81 잠금장치를 잠그십시오.
4. 전원 ON/OFF 버튼으로 레이저 수신기 전원을 켜십시오.
5. PRA 38의 표시창을 회전 수평 레이저빔에 직접 대십시오.
시청각 신호를 통해 레이저 빔이 표시됩니다.
6. 줄자로 원하는 간격을 측정하십시오.

6.2.4 메뉴 항목

PRA 38의 전원을 켤 때 전원 ON/OFF 버튼을 2초 간 누르십시오.
메뉴 항목이 표시부에 나타납니다.

미터 단위와 영미식 단위 중 하나를 선택하기 위해 단위 버튼을 사용하십시오.

더 높은 오디오 주파수 또는 더 낮은 수신 범위를 연결하기 위해 볼륨 버튼을 사용하십시오.

설정을 저장하도록 PRA 38의 전원을 꺼주십시오.

6.2.5 락 정확도를 설정하십시오.

PRA 38 정확도 버튼으로 3 단계의 락 정확도를 선택할 수 있습니다. 미세: $\pm 0.5 \text{ mm } (\pm 0.02")$; 표준: $\pm 1.0 \text{ mm } (\pm 0.04")$; 거칠게: $\pm 1.5 \text{ mm } (\pm 0.06")$

6.2.6 음향 신호 볼륨 조절

수신기의 전원을 켤 때 볼륨은 "보통"으로 설정되어 있습니다. "음향 신호" 버튼을 누르면 볼륨의 크기를 "보통"에서 "크게"로, 계속 버튼을 누르면 "꺼짐" 그리고 "작게"로 전환시킬 수 있습니다

7 관리와 유지보수

7.1 청소와 건조

1. 표면에서 먼지를 제거하십시오.
2. 디스플레이 영역 또는 수신창에 손가락을 접촉하지 마십시오.
3. 깨끗하고 부드러운 천만 사용하십시오. 필요시 수수 알코올 또는 물을 약간 묻혀 사용하십시오. 지침 플라스틱 부품을 손상시킬 수 있으므로 다른 액체는 절대 사용하지 마십시오.
4. 기기 보관시 특히 하절기와 동절기에, 기기를 자동차에 보관할 경우에는 허용 온도한계값에 유의하십시오 (-25 °C ~ +60 °C/ -22 °F ~ +140 °F).

7.2 보관

기기에 습기 또는 물기가 있는 경우, 포장에서 기기를 꺼내십시오. 기기, 운반용 케이스 그리고 액세서리를 건조시킨 다음 (최고 40 °C/104 °F) 깨끗이

청소하십시오. 장비가 모두 완전히 건조된 후 다시 포장하여, 건조한 장소에 보관하십시오. 기기의 장기 보관 또는 장기 운송 후에는, 사용 전에 기기의 정확도 점검을 실시하십시오. 기기를 장기간 보관해야 할 경우, 배터리를 기기로부터 빼내십시오. 배터리로부터 전해액이 누설되어 기기가 손상될 수 있습니다.

7.3 이동

기기를 이동 또는 선적할 때에는 Hilti 선적용 상자 또는 동급인 포장박스를 이용하십시오. 위험 기기는 항상 배터리를 장착하지 않은 상태로 수송해야 합니다.

7.4 Hilti 칼리브레이션 서비스

규격에 따른 신뢰성과 법적인 요구를 보장하기 위해, 기기의 정기점검을 Hilti 칼리브레이션 서비스 센터에서 실시할 것을 권장합니다.

8 폐기

위험

기기를 부적절하게 폐기처리할 경우, 다음과 같은 결과가 발생할 수 있습니다:

플라스틱 부품을 소각할 때, 인체에 유해한 유독가스가 발생하게 됩니다.

배터리가 손상되거나 또는 과도하게 가열되면 폭발할 수 있고, 이 때 오염, 화상, 산화 또는 환경오염의 원인이 될 수 있습니다.

부주의한 폐기처리는 사용권한이 없거나 부적합한 기기의 사용을 야기하여, 사용자와 제3자에게 중상을 입거나 환경을 오염시킬 수 있습니다.



Hilti 기기는 대부분 재사용이 가능한 재료로 제작되었습니다. 또한 재활용을 위해서는 먼저 개별 부품을 분리하십시오. Hilti사는 이미 여러 나라에서 귀하의 오래된 기기를 회수, 재활용이 가능하도록 하였습니다. Hilti의 고객 서비스부나 귀하의 판매회사에 문의하십시오.



EU 국가 전용

전자식 측정기를 일반 가정의 쓰레기처럼 폐기해서는 안 됩니다!

수명이 다 된 전자기기는 전기/전자-노후기계에 대한 EU 규정에 따라 그리고 각 국가의 법규에 명시된 방식에 따라 반드시 별도로 수거하여 친환경적으로 재활용되도록 하여야 합니다.



국가 규정을 준수하여 배터리를 폐기하십시오. 귀하의 관심이 환경보호에 큰 도움이 됩니다.

9 기기 제조회사 보증

보증 조건에 관한 질문사항은 힐티 파트너 지사에 문의하십시오.

10 FCC 지침(미국에서 적용) / IC 지침(캐나다에서 적용)

본 기기는 FCC-규정 15조 및 IC 규정 RSS-210에 준합니다. 사용을 위해서는 다음 두 가지 조건이 충족되어야 합니다.

이 기기는 방해가 되는 전파를 발생시켜서는 안 됩니다.

기기는 원하지 않은 작동의 원인이 될 수 있는 간섭을 포함, 어떠한 방출 전파도 흡수하여야 한다.

지침

Hilti사가 명시적으로 허용하지 않은 개조 또는 변경을 하면 기기를 사용하는 사용자의 권한이 제한될 수 있습니다.

11 EG-동일성 표시(오리지널)

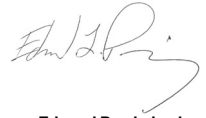
명칭:	레이저 리시버
모델명:	PRA 38
세대:	03
제작년도:	2010

폐사는 전적으로 책임을 지고 이 제품이 다음과 같은 기준과 규격에 일치함을 공표합니다: 2016년 4월 19일까지: 2004/108/EG, 2016년 4월 20일부터: 2014/30/EU, 2011/65/EU, EN ISO 12100.

Hilti Corporation, Feldkircherstrasse 100,
FL-9494 Schaan



Paolo Luccini
Head of BA Quality and Process
Management
Business Area Electric Tools &
Accessories
06/2015



Edward Przybylowicz
Head of BU Measuring Systems

BU Measuring Systems

06/2015

기술 문서 작성자:

Hilti Entwicklungsgesellschaft mbH
Zulassung Elektrowerkzeuge
Hiltistrasse 6
86916 Kaufering
Deutschland



Hilti Corporation

LI-9494 Schaan

Tel.: +423/234 21 11

Fax: +423/234 29 65

www.hilti.com

Hilti = registered trademark of Hilti Corp., Schaan
Pos. 1 | 20151223

