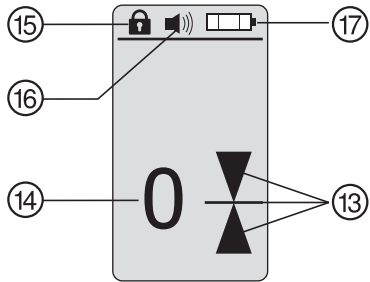
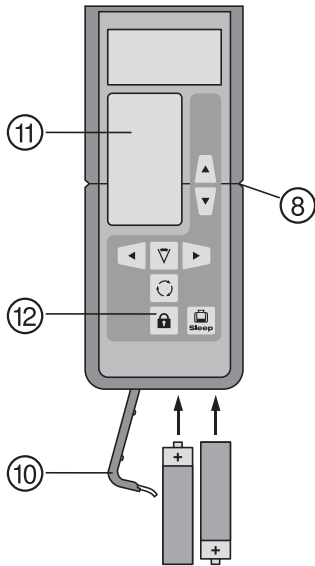
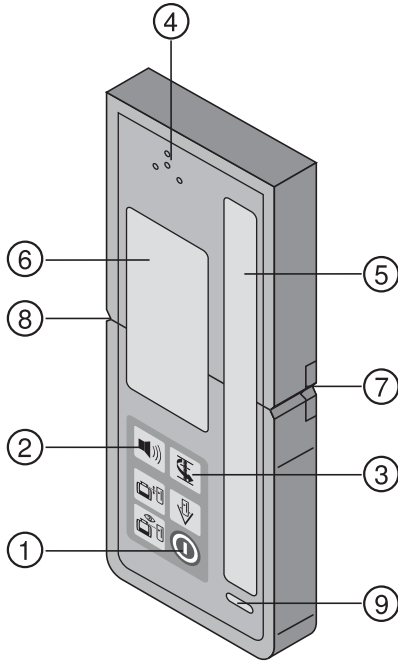
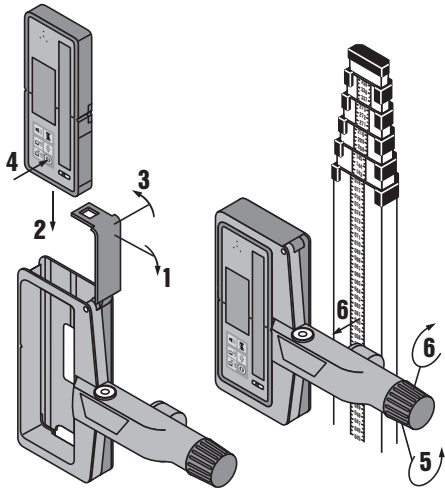
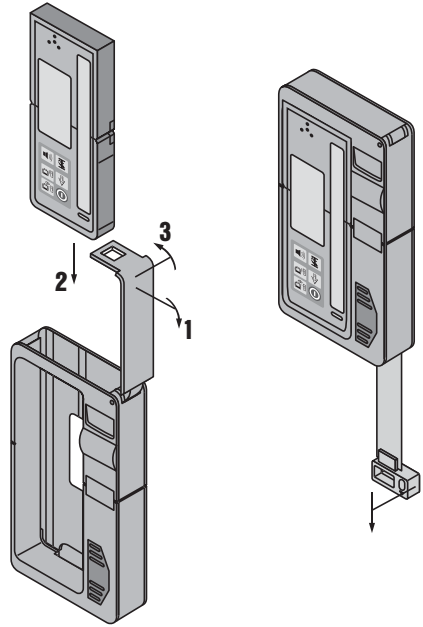


<b>Bedienungsanleitung</b>	<b>de</b>
<b>Operating instructions</b>	<b>en</b>
<b>Mode d'emploi</b>	<b>fr</b>
<b>Istruzioni d'uso</b>	<b>it</b>
<b>Manual de instrucciones</b>	<b>es</b>
<b>Manual de instruções</b>	<b>pt</b>
<b>Gebbruksaanwijzing</b>	<b>nl</b>
<b>Brugsanvisning</b>	<b>da</b>
<b>Bruksanvisning</b>	<b>sv</b>
<b>Bruksanvisning</b>	<b>no</b>
<b>Käyttöohje</b>	<b>fi</b>
<b>Οδηγίες χρήσεως</b>	<b>el</b>
<b>Használati utasítás</b>	<b>hu</b>
<b>Instrukcja obsługi</b>	<b>pl</b>
<b>Инструкция по эксплуатации</b>	<b>ru</b>
<b>Návod k obsluze</b>	<b>cs</b>
<b>Návod na obsluhu</b>	<b>sk</b>
<b>Upute za uporabu</b>	<b>hr</b>
<b>Navodila za uporabo</b>	<b>sl</b>
<b>Ръководство за обслужване</b>	<b>bg</b>
<b>Instrucțiuni de utilizare</b>	<b>ro</b>
<b>Kullanma Talimatı</b>	<b>tr</b>
<b>Lietošanas pamācība</b>	<b>lv</b>
<b>Instrukcija</b>	<b>lt</b>
<b>ІНСТРУКЦІЯ З ЕКСПЛУАТАЦІЇ</b>	<b>uk</b>
<b>取扱説明書</b>	<b>ja</b>
<b>사용설명서</b>	<b>ko</b>
<b>操作说明书</b>	<b>cn</b>



**2****3**

## PRA 35 Afstandsbediening/laserontvanger

**Lees de handleiding vóór de inbedrijfneming beslist door.**

**Bewaar deze handleiding altijd bij het apparaat.**

**Geef het apparaat alleen samen met de handleiding aan andere personen door.**

Inhoud	Pagina
1 Algemene opmerkingen	43
2 Beschrijving	44
3 Technische gegevens	45
4 Veiligheidsinstructies	45
5 Inbedrijfneming	46
6 Bediening	46
7 Verzorging en onderhoud	47
8 Afval voor hergebruik recyclen	47
9 Fabrieksgarantie op apparatuur	48
10 FCC-instructie (geldig in de VS)	48
11 EG-conformiteitsverklaring (origineel)	49

■ Deze nummers verwijzen naar afbeeldingen. De afbeeldingen bij de tekst vindt u op de uitklapbare omslagpa-

gina's. Houd deze bij het bestuderen van de handleiding open.

In de tekst van deze handleiding wordt met »het apparaat« altijd de laserontvanger PRA 35 bedoeld.

### Onderdelen, bedienings- en weergave-elementen ■

#### PRA 35 Afstandsbediening/laserontvanger

- 1 Aan/uit-toets
- 2 Toets voor het akoestische signaal
- 3 Eenhentoets
- 4 Uitgangsoopening voor het akoestische signaal
- 5 Ontvangstveld
- 6 Display voor
- 7 Markeringskeep
- 8 Referentievlak
- 9 Libel
- 10 Batterijdeksel
- 11 Display achter
- 12 Toetsenblokkering

#### PRA 35 Laserontvangstaanduiding

- 13 Weergave van de positie van de ontvanger t.o.v. de hoogte van het laservlak
- 14 Exacte afstand van de ontvanger relatief tot het laservlak
- 15 Aanduiding voor toetsenblokkering
- 16 Volume-aanduiding
- 17 Indicatie batterijtoestand

## 1 Algemene opmerkingen

### 1.1 Signaalwoorden en hun betekenis

#### GEVAAR

Voor een direct dreigend gevaar dat tot ernstig letsel of tot de dood leidt.

#### WAARSCHUWING

Voor een eventueel gevaarlijke situatie die tot ernstig letsel of tot de dood kan leiden.

#### ATTENTIE

Voor een eventueel gevaarlijke situatie die tot licht letsel of tot materiële schade kan leiden.

#### AANWIJZING

Voor gebruikstips en andere nuttige informatie.

### 1.2 Verklaring van de pictogrammen en overige aanwijzingen

#### Waarschuwingstekens



Waarschuwing voor algemeen gevaar

#### Symbolen



Handleiding vóór gebruik lezen



Afval voor hergebruik recyclen

## Plaats van de identificatiegegevens op het apparaat

Het type- en het serienummer staan op het typeplaatje van uw apparaat. Neem deze gegevens over in uw handleiding en geef ze altijd door wanneer u onze vertegenwoordiging of ons servicestation om informatie vraagt.

Type: \_\_\_\_\_

Generatie: 01 \_\_\_\_\_

Serienr.: \_\_\_\_\_

## 2 Beschrijving

### 2.1 Gebruik volgens de voorschriften

De Hilti PRA 35 maakt het in combinatie met een rotatielaser van het type PR 35 mogelijk functies per afstandsbediening te bedienen en de laserstraal m.b.v. detectie te lokaliseren. De handleiding beperkt zich tot de beschrijving van de bediening van de laserontvanger PRA 35. Voor de afstandsbedieningsfuncties de informatie in de handleiding van de PR 35 in acht nemen.

Het apparaat is in combinatie met de PR 35 bestemd voor het bepalen, overdragen en controleren van horizontale hoogteverschillen, verticale en schuine vlakken, rechte hoeken zoals: – aanbrengen van meet- en hoogtelijnen – bepalen van rechten hoeken bij wanden – verticaal uitzetten op referentiepunten – gekantelde vlakken uitzetten.

Neem de specificaties in de handleiding betreffende het gebruik, de verzorging en het onderhoud in acht.

Houd rekening met de omgevingsinvloeden. Gebruik het apparaat niet op plaatsen waar het risico van explosie en brand bestaat.

**Aanpassingen of veranderingen aan het apparaat zijn niet toegestaan.**

### 2.2 Kenmerken

Het apparaat kan met de hand worden vastgehouden of het kan met een passende steun worden aangebracht op niveleerlatten, houten latten, statieven enzovoort.

### 2.3 Weergave-elementen

#### AANWIJZING

Het display van de PRA 35 laserontvanger beschikt over meerdere symbolen voor de weergave van verschillende aspecten.

Aanduiding van de positie van de ontvanger ten opzichte van het laseroppervlak	De weergave van de positie van de ontvanger t.o.v. het laservlak geeft d.m.v. een pijl de richting aan waarin de ontvanger moet worden bewogen om zich exact op het gelijke niveau als de laser te bevinden.
Indicatie batterijtoestand	De indicatie van de batterijtoestand toont de restcapaciteit van de batterij.
Volume	Geen zichtbare aanduiding van het volumesymbool betekent dat het volume is uitgeschakeld. Als 1 balk wordt weergegeven, is het volume "zacht" ingesteld. Als 2 balken worden weergegeven, is het volume "normaal" ingesteld. Als 3 balken worden weergegeven, is het volume "luid" ingesteld.
Afstandsweergave	Toont nauwkeurig de afstand van de ontvanger tot het laservlak in de gewenste mateenheid.
Andere weergaven	Andere weergaven op het display hebben betrekking op de bediening op afstand van de rotatielaser PR 35. Neem hiervoor de informatie in de handleiding van de PR 35 in acht.

### 2.4 Standaard leveringsomvang

- 1 Afstandsbediening/laserontvanger PRA 35
- 1 Handleiding PRA 35
- 2 Batterijen
- 1 Fabriekscertificaat

### 3 Technische gegevens

Technische wijzigingen voorbehouden!

Werkingsgebied detectie (diameter)	2...300 m (6 tot 1000 ft)
Akoestische meetsonde	3 volumes met de mogelijkheid om deze te onderdrukken
LCD-display	Aan beide kanten
Bereik van de afstandsweergave	± 50 mm (± 2 in)
Weergavebereik van het laserbereik	± 0,5 mm (± 0.02 in)
Ontvangstgebied	120 mm (5 in)
Centrumindicatie van behuizing bovenkant	75 mm (3 in)
Markeringskeren	Aan beide kanten
Automatische zelfuitschakeling	Zonder detectie: 15 min
Afmetingen	160 mm x 67 mm x 24 mm
Gewicht (inclusief batterijen)	0,25 kg (0,6 lbs)
Energievoorziening	2 AA-batterijen
Levensduur batterij (alkalimangaan)	Temperatuur +20 °C (20 °C (+68 °F)): 40 h
Bedrijfstemperatuur	-20... +50 °C (-20 °C tot 50 °C (-4 °F tot 122 °F))
Opslagtemperatuur	-25... +60 °C (-25 °C tot 60 °C (-13°F tot 140 °F))
Veiligheidsklasse	IP 56 overeenkomstig IEC 529

nl

### 4 Veiligheidsinstructies

#### 4.1 Essentiële veiligheidsnotities

Naast de technische veiligheidsinstructies in de afzonderlijke hoofdstukken van deze handleiding moeten de volgende bepalingen altijd strikt worden opgevolgd.

#### 4.2 Algemene veiligheidsmaatregelen

- Houd andere personen, met name kinderen, uit de buurt van het apparaat wanneer u ermee werkt.
- Controleer het apparaat alvorens het te gebruiken. Laat het apparaat ingeval van beschadiging repareren in een Hilti-servicestation.
- Laat het apparaat alleen door een Hilti service-centrum repareren.
- Maak geen veiligheidsinrichtingen onklaar en verwijder geen instructie- en waarschuwingsopschriften.
- Na een val of andere mechanische invloeden moet het apparaat in een Hilti service-center worden gecontroleerd.
- Zorg er bij het gebruik van adapters voor dat het apparaat correct aangebracht is.
- Om foutieve metingen te voorkomen, moet het ontvangstveld schoon worden gehouden.
- Ook al is het apparaat gemaakt voor zwaar gebruik op bouwplaatsen, toch dient het, evenals andere optische en elektrische apparaten (bijv. veldkijkers, brillen, fotoapparaten), zorgvuldig te worden behandeld.

- Hoewel het apparaat beschermd is tegen het binnendringen van vocht, dient u het droog te maken alvorens het in de transportcontainer te plaatsen.
- Houd het apparaat zo ver mogelijk van uw oren om schade aan het gehoor te voorkomen.

#### 4.2.1 Elektrisch



- De batterijen mogen niet in kinderhanden komen.
- Oververhit de batterijen niet en stel ze niet bloot aan vuur. De batterijen kunnen exploderen of er kunnen toxische stoffen vrijkomen.
- Laad de batterijen niet op.
- Soldeer de batterijen niet in het apparaat.
- Ontlaad de batterijen niet door kortsluiting; deze kunnen hierdoor oververhit raken en brandwonden veroorzaken.
- Open de batterijen niet en stel ze niet bloot aan overmatige mechanische belasting.

#### 4.3 Correcte inrichting van de werkomgeving

- Voorkom bij instelwerkzaamheden op geleiders een abnormale lichaamshouding. Zorg ervoor dat u stevig staat en altijd in evenwicht bent.

- b) **Gebruik het apparaat alleen binnen de vastgestelde toepassingsgrenzen.**
- c) Metingen door of op ruiten of andere objecten kunnen het meetresultaat vertekenen.
- d) Het werken met meetlatten in de buurt van hoogspanningsleidingen is niet toegestaan.
- e) Reflectie op glazen oppervlakken of andere spiegelende oppervlakken kunnen de resultaten negatief beïnvloeden.

#### 4.4 Elektromagnetische compatibiliteit

Hoewel het apparaat voldoet aan de strenge eisen van de betreffende voorschriften, kan Hilti de mogelijkheid niet uitsluiten dat het apparaat door sterke straling wordt gestoord, hetgeen tot een foute bewerking kan leiden. In dit geval of wanneer u niet zeker bent dienen controlemetingen te worden uitgevoerd. Eveneens kan Hilti niet uitsluiten dat andere apparaten (bijv. navigatietoestellen van vliegtuigen) gestoord worden.

## 5 Inbedrijfneming



### 5.1 Batterijen aanbrengen 1

#### ATTENTIE

**Gebruik geen beschadigde batterijen.**

#### GEVAAR

**Combineer geen nieuwe met oude batterijen. Gebruik geen batterijen van verschillende producenten of met verschillende typeaanduidingen.**

#### AANWIJZING

Het apparaat mag alleen met de door Hilti aanbevolen batterijen worden gebruikt.

## 6 Bediening



### 6.1 Apparaat in- en uitschakelen 1

Druk op de aan/uit-toets.

De toetsenblokkering op de ontvangtzijde moet gedeactiveerd zijn. De deactivering wordt aangeduid door een symbool van een open hangslot.

Alle afstandsbedieningstoetsen van de PRA 35 werken maar met een PR 35 rotatielaser. De functies van de toetsen vindt u in de handleiding van de PR 35.

### 6.2 Werken met het apparaat

De PRA 35 kan voor afstanden (radii) tot 150 m (500 ft) worden gebruikt. De aanduiding van de laserstraal vindt optisch en akoestisch plaats.

#### 6.2.1 Werken met de laserontvanger als los apparaat

1. Druk op de aan/uit-toets.
2. Houd de PRA 35 direct in het vlak van de roterende laserstraal.  
De laserstraal wordt door een optisch en een akoestisch signaal aangeduid.

#### 6.2.2 Werken met de laserontvanger in de PRA 80 ontvangerhouder 2

1. Open de sluiting van de PRA 80.
2. Plaats de laserontvanger PRA 35 in de ontvangerhouder PRA 80.
3. Sluit de sluiting van de PRA 80.
4. Schakel de PRA 35 met de aan/uit-toets in.
5. Open de draaigreep.

6. Bevestig de ontvangerhouder PRA 80 correct aan de telescoopstang of niveleerstang door de draaigreep te sluiten.
7. Houd de PRA 35 met het kijkvenster direct in het vlak van de roterende laserstraal.  
De laserstraal wordt door een optisch en een akoestisch signaal aangeduid.

### 6.2.3 Werken met de baak PRA 81 3

1. Open de sluiting van de PRA 81.
2. Plaats de PRA 35 in de baak PRA 81.
3. Sluit de sluiting van de PRA 81.
4. Schakel de PRA 35 met de aan/uit-toets in.
5. Positioneer de PRA 35 zo, dat de afstands-aanduiding "0" aangeeft.
6. Houd de PRA 35 met het kijkvenster direct in het vlak van de roterende laserstraal.
7. Meet de gewenste afstand met behulp van het meetlint.

### 6.2.4 Menu-opties

Druk bij het inschakelen van de PRA 35 de aan/uit-toets twee seconden in.  
De menuweergave verschijnt op het display.

Gebruik de eenhedentoets om tussen metrische en anglo-amerikaanse eenheden te wisselen.  
Gebruik de volumetoets om de hogere frequentie voor het geluidssignaal voor het bovenste of onderste ontvangerbereik in te stellen.  
Schakel de PRA 35 uit om de instellingen op te slaan.

### 6.2.5 Eenhedeninstelling

Met de eenhedentoets kunt u de gewenste eenheid, overeenkomstig de landvariant instellen (mm / cm / off) of (1/8in / 1/4in / off).

### 6.2.6 Volume van het akoestische signaal instellen

Bij het inschakelen van het apparaat is het volume op "normaal" ingesteld. Door de toets "Akoestisch signaal" in te drukken, kan het volume worden gewijzigd. U kunt kiezen uit de 4 opties "Zacht", "Normaal", "Luid" en "Uit".

## 7 Verzorging en onderhoud

### 7.1 Reinigen en drogen

1. Stof van het oppervlak blazen.
2. Indicatievelden of ontvangstvensters niet met uw vingers aanraken.
3. Alleen met schone en zachte doeken reinigen; indien nodig, met zuivere alcohol of wat water bevochtigen.  
**AANWIJZING** Geen andere vloeistoffen gebruiken omdat deze de kunststof delen kunnen aantasten.
4. Bij de opslag van uw uitrusting dient u zich te houden aan de temperatuurgrenswaarden. Dit is met name van belang in de winter / zomer, wanneer u de uitrusting in een voertuig bewaart (-25 °C tot +60 °C / -13 °F tot +140 °F).

### 7.2 Opslaan

Apparaten die nat zijn geworden, dienen te worden uitgepakt. Apparaten, transportcontainers en toebehoren moeten worden gedroogd (bij maximaal 40 °C / 104 °F) en gereinigd. De apparatuur pas weer inpakken als alles helemaal droog is en vervolgens droog opbergen.

Voer bij de apparatuur na een opslag of transport van langere duur voor het gebruik een controlemeting uit. Verwijder bij langere opslagtijden de batterijen uit het apparaat. Lekkende batterijen kunnen het apparaat beschadigen.

### 7.3 Transporteren

Gebruik voor het transport of de verzending van uw uitrusting de kartonnen verzendoos van Hilti of een gelijkwaardige verpakking.

#### **GEVAAR**

**Het apparaat altijd zonder batterijen transporteren.**

### 7.4 Hilti Calibratieservice

Wij raden aan uw apparatuur regelmatig te laten controleren door de Hilti Calibratieservice om de betrouwbaarheid conform de normen en wettelijke eisen te kunnen garanderen.

De Hilti Calibratieservice staat te allen tijde tot uw beschikking; het wordt echter aanbevolen om de calibratie minstens eenmaal per jaar uit te voeren.

In het kader van de Hilti Calibratieservice wordt bevestigd dat de specificaties van het gecontroleerde apparaat op de dag van keuring overeenkomen met de technische gegevens van de handleiding.

Bij afwijkingen van de fabrieksgegevens worden de gebruikte meetapparaten weer opnieuw ingesteld. Na ijking en keuring wordt een calibratieplaatje op het apparaat aangebracht en met een calibratiecertificaat schriftelijk bevestigd dat het apparaat conform de fabrieksgegevens werkt.

Calibratiecertificaten zijn altijd vereist bij ondernemingen die volgens ISO 900X gecertificeerd zijn.

Uw meest nabije Hilti contact geeft u graag meer informatie.

nl

## 8 Afval voor hergebruik recycleren

### **GEVAAR**

Wanneer de uitrusting op ondeskundige wijze wordt afgevoerd kan dit tot het volgende leiden:

Bij het verbranden van kunststofonderdelen ontstaan giftige verbrandingsgassen, waardoor er personen ziek kunnen worden.

Batterijen kunnen ontploffen en daarbij, wanneer ze beschadigd of sterk verwarmd worden, vergiftigingen, brandwonden (door brandend zuur) of milieuvervuiling veroorzaken.

Wanneer het apparaat niet zorgvuldig wordt afgevoerd, bestaat de kans dat onbevoegde personen de uitrusting op ondeskundige wijze gebruiken. Hierbij kunt u zichzelf en derden ernstig letsel toebrengen en het milieu vervuilen.



Hilti-apparaten zijn voor een groot deel vervaardigd van materiaal dat kan worden gerecycled. Voor hergebruik is een juiste materiaalscheiding noodzakelijk. In veel landen is Hilti er al op ingesteld om uw oude apparaat voor recycling terug te nemen. Vraag hierover informatie bij de klantenservice van Hilti of bij uw verkoopadviseur.





Alleen voor EU-landen

Geef elektrisch gereedschap niet met het huisvuil mee!

Overeenkomstig de Europese richtlijn inzake oude elektrische en elektronische apparaten en de toepassing daarvan binnen de nationale wetgeving, dient gebruikt elektrisch gereedschap gescheiden te worden ingezameld en te worden afgevoerd naar een recyclingbedrijf dat voldoet aan de geldende milieueisen.



Voer de batterijen af volgens de nationale voorschriften.

## 9 Fabrieksgarantie op apparatuur

nl

Hilti garandeert dat het geleverde apparaat geen materiaal- of fabricagefouten heeft. Deze garantie geldt onder de voorwaarde dat het apparaat in overeenstemming met de handleiding van Hilti gebruikt, bediend, verzorgd en schoongemaakt wordt, en dat de technische uniformiteit gehandhaafd is, d.w.z. dat er alleen origineel Hilti-verbruiksmateriaal en originele Hilti-toebehoren en -reserveonderdelen voor het apparaat zijn gebruikt.

Deze garantie omvat de gratis reparatie of de gratis vervanging van de defecte onderdelen tijdens de gehele levensduur van het apparaat. Onderdelen die aan normale slijtage onderhevig zijn, vallen niet onder deze garantie.

**Verdergaande aanspraak is uitgesloten voor zover er geen dwingende nationale voorschriften zijn die hier-**

**van afwijken. Hilti is met name niet aansprakelijk voor directe of indirecte schade als gevolg van gebreken, verliezen of kosten in samenhang met het gebruik of de onmogelijkheid van het gebruik van het apparaat voor welk doel dan ook. Stilzwijgende garantie voor gebruik of geschiktheid voor een bepaald doel is nadrukkelijk uitgesloten.**

Voor reparatie of vervanging moeten het toestel of de betreffende onderdelen onmiddellijk na vaststelling van het defect naar de verantwoordelijke Hilti-marktorganisatie worden gezonden.

Deze garantie omvat alle garantieverplichtingen van de kant van Hilti en vervangt alle vroegere of gelijktijdige, schriftelijke of mondelinge verklaringen betreffende garanties.

## 10 FCC-instructie (geldig in de VS)

### ATTENTIE

In testen voldeed dit apparaat aan de grenswaarden die in sectie 15 van de FCC-voorschriften voor digitale apparaten van klasse B zijn vastgelegd. Deze grenswaarden voorzien in een toereikende bescherming tegen storende straling bij de installatie in woongebieden. Dit soort apparaten genereert en gebruikt hoge frequenties en kan deze frequenties ook uitstralen. Daardoor kunt u, wanneer u bij de installatie en het gebruik niet volgens de voorschriften te werk gaat, storingen van de radio-ontvangst veroorzaken.

Er kan echter geen garantie gegeven worden dat bij bepaalde installaties geen storingen kunnen optreden. In het geval dat dit apparaat storingen bij de radio- of

televisieontvangst veroorzaakt, wat kan worden vastgesteld door het uit- en vervolgens weer in te schakelen, is de gebruiker verplicht de storingen door middel van de volgende maatregelen op te heffen:

De ontvangstantenne opnieuw afstellen of verplaatsen.

De afstand tussen apparaat en ontvanger vergroten.

Vraag uw leverancier of een ervaren radio- of televisietechnicus om hulp.

### AANWIJZING

Veranderingen of modificaties die niet uitdrukkelijk door Hilti toegestaan zijn, kunnen het recht van de gebruiker beperken om het apparaat in bedrijf te nemen.

## 11 EG-conformiteitsverklaring (origineel)

Omschrijving:	Afstandsbediening/laserontvanger
Type:	PRA 35
Generatie:	01
Bouwjaar:	2010

Als de uitsluitend verantwoordelijken voor dit product verklaren wij dat het voldoet aan de volgende voorschriften en normen: 2004/108/EG, 2006/95/EG, 2011/65/EU, 1999/5/EG, EN 300 440-1 V1.5.1, EN 300 440-2 V1.3.1, EN 301 489-1 V1.8.1, EN 301 489-17 V1.3.2.

Hilti Corporation, Feldkircherstrasse 100,  
FL-9494 Schaan



**Paolo Luccini**  
Head of BA Quality and Process Management  
Business Area Electric Tools & Accessories  
01/2012



**Matthias Gillner**  
Executive Vice President  
Business Area Electric Tools & Accessories  
01/2012

### Technische documentatie bij:

Hilti Entwicklungsgesellschaft mbH  
Zulassung Elektrowerkzeuge  
Hiltistrasse 6  
86916 Kaufering  
Deutschland

nl



Hilti Corporation

LI-9494 Schaan

Tel.: +423 / 234 21 11

Fax: +423 / 234 29 65

[www.hilti.com](http://www.hilti.com)

Hilti = registered trademark of Hilti Corp., Schaan

W 3785 | 0313 | 00-Pos. 1 | 1

Printed in Germany © 2013

Right of technical and programme changes reserved S. E. & O.

241252 / A2



241252