

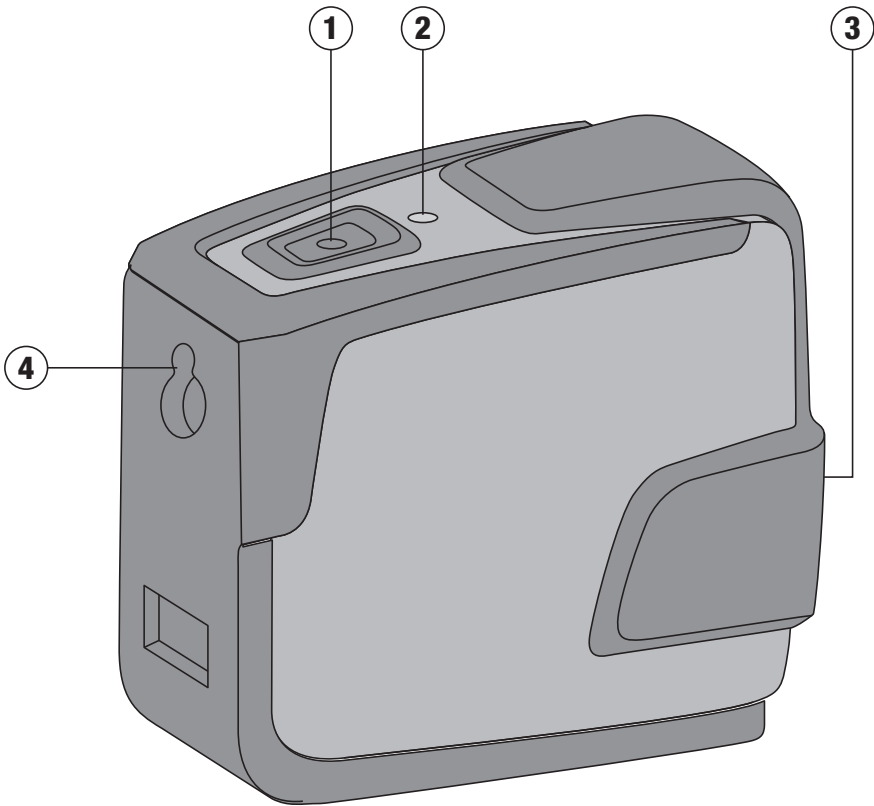
HILTI

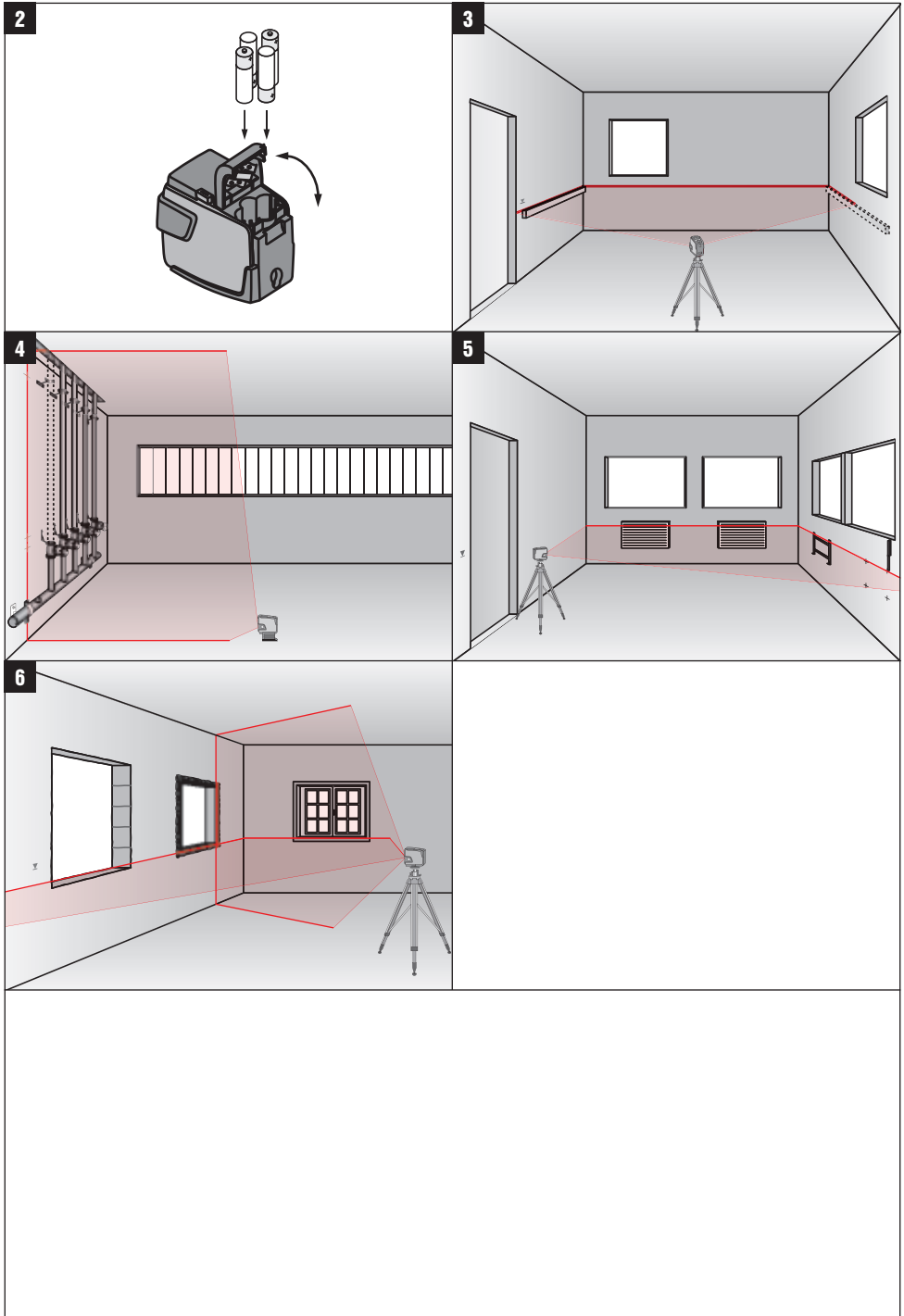
PML 42

Bedienungsanleitung	de
Operating instructions	en
Mode d'emploi	fr
Istruzioni d'uso	it
Manual de instrucciones	es
Manual de instruções	pt
Gebruiksaanwijzing	nl
Οδηγίες χρήσεως	el
Kullanma Talimatı	tr

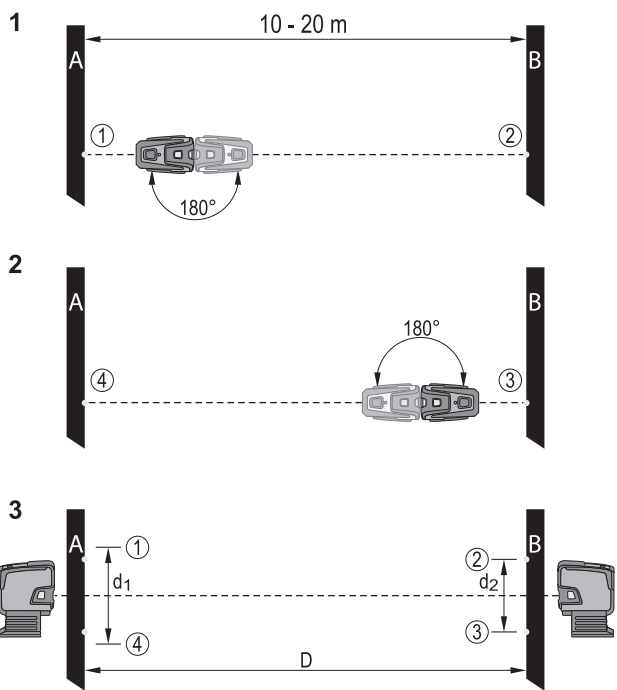


1

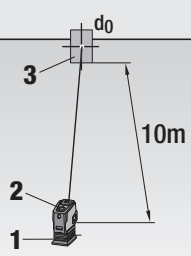




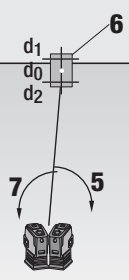
7

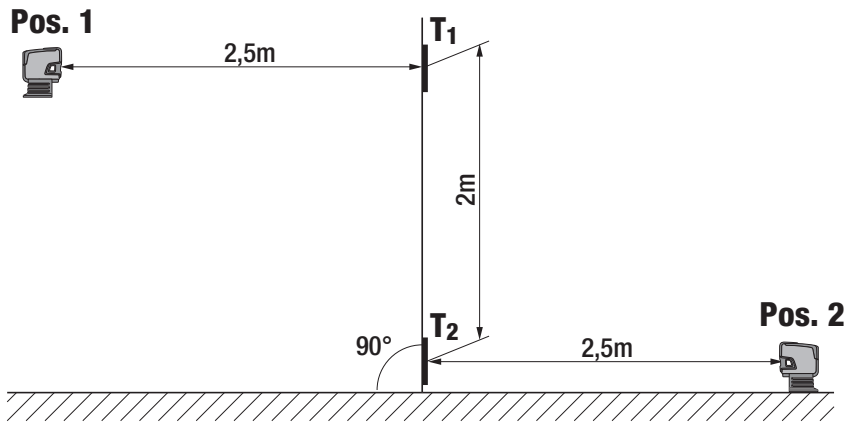


8



9





PML 42 Laser ligne

Avant de mettre l'appareil en marche, lire impérativement son mode d'emploi et bien respecter les consignes.

Le présent mode d'emploi doit toujours accompagner l'appareil.

Ne pas prêter ou céder l'appareil à un autre utilisateur sans lui fournir le mode d'emploi.

Sommaire	Page
1 Consignes générales	19
2 Description	20
3 Accessoires	21
4 Caractéristiques techniques	22
5 Consignes de sécurité	22
6 Mise en service	24
7 Utilisation	24
8 Nettoyage et entretien	25
9 Guide de dépannage	26
10 Recyclage	26
11 Garantie constructeur des appareils	27
12 Déclaration de conformité CE (original)	27

❑ Les chiffres renvoient aux illustrations se trouvant sur les pages rabattables. Pour lire le mode d'emploi, rabattre ces pages de manière à voir les illustrations.

Dans le présent mode d'emploi, « l'appareil » désigne toujours le laser ligne PML 42.

Pièces constitutives de l'appareil, éléments de commande et d'affichage ❑

- ❶ Touche Marche / Arrêt
- ❷ Diode électroluminescente
- ❸ Pendule
- ❹ Face arrière

fr

1 Consignes générales

1.1 Termes signalant un danger

DANGER

Pour un danger imminent qui peut entraîner de graves blessures corporelles ou la mort.

AVERTISSEMENT

Pour attirer l'attention sur une situation pouvant présenter des dangers susceptibles d'entraîner des blessures corporelles graves ou la mort.

ATTENTION

Pour attirer l'attention sur une situation pouvant présenter des dangers susceptibles d'entraîner des blessures corporelles légères ou des dégâts matériels.

REMARQUE

Pour des conseils d'utilisation et autres informations utiles.

1.2 Explication des pictogrammes et autres symboles d'avertissement

Symboles d'avertissement



Avertissement danger général

Symboles



Lire le mode d'emploi avant d'utiliser l'appareil



Les appareils et les piles/batteries ne doivent pas être éliminés avec les ordures ménagères.



Laser de classe 2 conformément à EN 60825-1:2007

Sur l'appareil



Ne pas regarder directement dans le faisceau.
Plaquettes d'avertissement laser répondant à la norme américaine CFR 21 § 1040 (FDA).

fr

Emplacement des détails d'identification sur l'appareil

La désignation et le numéro de série du modèle se trouvent sur la plaque signalétique de l'appareil. Inscrive ces renseignements dans le mode d'emploi et toujours s'y référer pour communiquer avec notre représentant ou agence Hilti.

Type : _____

N° de série : _____

2 Description

2.1 Utilisation conforme à l'usage prévu

Le PML 42 est un laser ligne avec mise à niveau automatique, grâce auquel une seule personne est capable de faire une mise à niveau et d'aligner rapidement et avec précision. L'appareil a deux lignes (horizontale et verticale) et un point d'intersection des lignes. Les lignes et le point d'intersection ont une portée de 10 m environ. La portée dépend de la luminosité de l'environnement.

L'appareil est conçu pour une utilisation de préférence à l'intérieur et ne doit pas être utilisé comme laser rotatif.

Pour les utilisations à l'extérieur, veiller à ce que les conditions d'utilisation correspondent à celles spécifiées pour l'intérieur. Les applications possibles sont :

Mise à niveau de prises, gaines de câble, radiateurs et installations.

Mise à niveau de plafonds suspendus.

Mise à niveau et alignement de portes et fenêtres.

Report de hauteurs.

Alignement vertical de tuyaux.

Bien respecter les consignes concernant l'utilisation, le nettoyage et l'entretien de l'appareil qui figurent dans le présent mode d'emploi.

Toute manipulation ou modification de l'appareil est interdite.

Pour éviter tout risque de blessure, utiliser uniquement les accessoires et outils Hilti d'origine.

L'appareil et ses accessoires peuvent s'avérer dangereux s'ils sont utilisés de manière incorrecte par du personnel non qualifié ou de manière non conforme à l'usage prévu.

2.2 Caractéristiques

Le PML 42 se met à niveau automatiquement dans toutes les directions, dans un rayon de 5° environ.

Le temps de mise à niveau automatique n'est que de 3 secondes environ.

Si la plage de mise à niveau automatique est dépassée, les faisceaux laser de l'appareil clignotent.

Le PML 42 se distingue par sa facilité de commande et d'utilisation ainsi que par la robustesse de son boîtier en plastique. De plus, ses dimensions réduites et sa légèreté permettent de le transporter facilement.

L'appareil peut être utilisé avec le récepteur laser PMA 31.

En mode normal, l'appareil s'arrête après 15 minutes. Le mode de fonctionnement continu peut être activé en appuyant pendant quatre secondes sur la touche Marche / Arrêt.

2.3 Articles livrés avec le laser ligne (dans le carton)

- 1 Laser ligne
- 1 Housse de transport
- 4 Piles
- 1 Mode d'emploi
- 1 Certificat du fabricant

2.4 Messages de fonctionnement

Diode électroluminescente	La diode électroluminescente n'est pas allumée.	L'appareil est arrêté.
	La diode électroluminescente n'est pas allumée.	Les piles sont vides.
	La diode électroluminescente n'est pas allumée.	La polarité des piles n'a pas été respectée.
	La diode électroluminescente est allumée en continu.	Le faisceau laser est en marche. L'appareil fonctionne.
	La diode électroluminescente clignote deux fois toutes les 10 secondes.	Les piles sont faibles.
	La diode électroluminescente clignote.	La température au niveau de l'appareil est supérieure à 50 °C (122 °F) ou inférieure à -10 °C (14 °F) (Le faisceau laser ne s'allume pas).
Faisceau laser	Le faisceau laser clignote deux fois toutes les 10 secondes.	Les piles sont faibles.
	Le faisceau laser clignote à une fréquence élevée.	L'appareil ne peut pas effectuer la mise à niveau automatique. (En dehors de la mise à niveau automatique de 5°).
	Le faisceau laser clignote toutes les 2 secondes.	L'appareil ne peut pas se mettre à niveau automatiquement (ou mode Ligne inclinée).

fr

3 Accessoires

Désignation	Symbole	Description
Trépied	PMA 20	
Plaquette-cible	PMA 54/55	
Plaquette-cible	PRA 50/51	
Récepteur laser	PMA 31	
Support magnétique	PMA 74	
Étai télescopique	PUA 10	
Serre-joint	PMA 25	
Adaptateur universel	PMA 78	
Coffret Hilti	PMA 62	
Lunettes de visée	PUA 60	Ce ne sont pas des lunettes de protection, elles ne protègent pas les yeux du rayonnement laser. Étant donné qu'elles limitent la vision des couleurs, les lunettes ne doivent pas être utilisées pour se déplacer sur la voie publique et doivent uniquement être utilisées lors de travaux avec le PML.

4 Caractéristiques techniques

Sous réserve de modifications techniques !

Portée lignes et point d'intersection	10 m (30 ft)
Précision ¹	±2 mm à 10 m (±0.08 in à 33 ft)
Temps de mise à niveau automatique	3 s (typique)
Classe laser	classe 2, visible, 620 - 690 nm, ±10 nm (EN 60825-1:2007 / IEC 60825 - 1:2007); class II (CFR 21 §1040 (FDA))
Épaisseur des lignes	Distance 5 m : < 2,2 mm
Plage de mise à niveau automatique	±5° (typique)
Arrêt automatique	activé après : 15 min
Affichage des états de fonctionnement	DEL et faisceaux laser
Alimentation électrique	piles AA, piles alcalines au manganèse : 4
Autonomie de fonctionnement	pile alcaline au manganèse 2.500 mAh, Température +25 °C (+77 °F) : 16 h (typique)
Température de service	Min. -10 °C / Max. +50 °C (+14 à 122 °F)
Température de stockage	Min. -25 °C / Max. +63 °C (-13 à 145 °F)
Protection contre la poussière et les aspersion d'eau (hormis le compartiment des piles)	IP 54 selon IEC 529
Trépied avec filetage (appareil)	UNC ¼ "
Poids	sans piles : 0,350 kg (0.768 lbs)
Dimensions	96 mm x 65 mm x 107 mm

¹ Des influences, en particulier des températures élevées, l'humidité, un choc, une chute, etc. peuvent entraîner des divergences par rapport à la précision réglée. Sauf indications différentes, l'appareil a été ajusté resp. calibré dans des conditions ambiantes standard (MIL-STD-810F).

5 Consignes de sécurité

En plus des consignes de sécurité figurant dans les différentes sections du présent mode d'emploi, il importe de toujours bien respecter les directives suivantes.

5.1 Consignes de sécurité générales

- Avant toute mesure / application, contrôler la précision de l'appareil.
 - L'appareil et ses accessoires peuvent s'avérer dangereux s'ils sont utilisés de manière incorrecte par un personnel non qualifié ou de manière non conforme à l'usage prévu.
 - Pour éviter tout risque de blessures, utiliser uniquement les accessoires et adaptateurs Hilti d'origine.
 - Toute manipulation ou modification de l'appareil est interdite.
 - Bien respecter les consignes concernant l'utilisation, le nettoyage et l'entretien de l'appareil qui figurent dans le présent mode d'emploi.
 - Ne pas neutraliser les dispositifs de sécurité ni enlever les plaquettes indicatrices et les plaquettes d'avertissement.
 - Tenir l'appareil laser hors de portée des enfants.
- Prêter attention aux influences de l'environnement de l'espace de travail. Protéger l'appareil des intempéries, ne pas l'utiliser dans un environnement humide ou mouillé. Ne pas utiliser l'appareil dans des endroits présentant un danger d'incendie ou d'explosion.
 - Avant toute utilisation, l'appareil doit être contrôlé. Si l'appareil est endommagé, le faire réparer par le S.A.V. Hilti.
 - Après une chute ou tout autre incident mécanique, il est nécessaire de vérifier la précision de l'appareil.
 - Lorsque l'appareil est déplacé d'un lieu très froid à un plus chaud ou vice-versa, le laisser atteindre la température ambiante avant de l'utiliser.
 - En cas d'utilisation d'adaptateurs, vérifier que l'appareil est toujours bien vissé.
 - Pour éviter toute erreur de mesure, toujours bien nettoyer les fenêtres d'émission du faisceau laser.
 - Bien que l'appareil soit conçu pour être utilisé dans les conditions de chantier les plus dures, en prendre soin comme de tout autre instrument optique et électrique (par ex. jumelles, lunettes, appareil photo).

- o) **Bien que l'appareil soit parfaitement étanche, il est conseillé d'éliminer toute trace d'humidité en l'essuyant avant de le ranger.**
- p) **Contrôler plusieurs fois la précision pendant l'utilisation.**

5.2 Agencement ergonomique du lieu de travail

- a) **Délimiter le périmètre de mesures. Lors de l'installation de l'appareil, veiller à ne pas diriger le faisceau contre soi-même ni contre de tierces personnes.**
- b) **Lors de travaux sur une échelle, éviter toute mauvaise posture. Veiller à toujours rester stable et à garder l'équilibre.**
- c) Toutes mesures effectuées à travers une vitre ou tout autre objet peuvent fausser le résultat de mesure.
- d) **Veiller à installer l'appareil sur un support plan et stable (pour éviter toutes vibrations !).**
- e) **Utiliser l'appareil uniquement dans les limites d'application définies.**
- f) **Si plusieurs lasers sont utilisés dans la zone d'intervention, bien veiller à ce qu'il n'y ait pas de confusion entre les faisceaux laser.**
- g) Des aimants peuvent influencer la précision, c'est pourquoi il faut veiller à ce qu'aucun aimant ne se trouve à proximité. L'adaptateur universel Hilti n'engendre aucune influence parasite.
- h) **Lorsque l'appareil est utilisé avec le récepteur, celui-ci doit être tenu de manière très précise perpendiculairement par rapport au faisceau.**
- i) L'appareil ne doit pas être utilisé à proximité d'appareils médicaux.

5.3 Compatibilité électromagnétique

Bien que l'appareil réponde aux exigences les plus sévères des directives respectives, Hilti ne peut entièrement exclure la possibilité qu'un rayonnement très intense produise des interférences sur l'appareil et perturbe son fonctionnement. Dans ce cas ou en cas d'autres incertitudes, des mesures de contrôle doivent être effectuées pour vérifier la précision de l'appareil. De même, Hilti n'exclut pas la possibilité qu'il produise des interférences sur d'autres appareils (par ex. systèmes de navigation par avions).

5.4 Classification du laser pour appareils de classe laser 2/class II

Selon la version commercialisée, l'appareil est un appareil laser de classe 2 satisfaisant aux exigences des normes

IEC60825-1:2007 / EN60825-1:2007 et de classe II satisfaisant aux exigences de la norme CFR 21 § 1040 (FDA). Ces appareils peuvent être utilisés sans autre mesure de protection. L'œil est normalement protégé par le réflexe de fermeture des paupières lorsque l'utilisateur regarde brièvement, par inadvertance, dans le faisceau laser. Ce réflexe peut néanmoins être altéré par la prise de médicaments, d'alcool ou de drogues. Il est malgré tout conseillé, comme pour le soleil, d'éviter de regarder directement la source lumineuse. Ne pas diriger le faisceau laser contre des personnes.

fr

5.5 Dangers électriques



- a) Pour expédier l'appareil, isoler ou retirer les piles.
- b) **Pour éviter toute nuisance à l'environnement, l'appareil doit être éliminé conformément aux directives nationales en vigueur. En cas de doute, contacter le fabricant.**
- c) **Les piles doivent être tenues hors de portée des enfants.**
- d) **Ne pas surchauffer les piles et ne pas les exposer au feu.** Les piles peuvent exploser ou des substances toxiques peuvent être dégagées.
- e) **Ne pas recharger les piles.**
- f) **Ne pas souder les piles dans l'appareil.**
- g) **Ne pas décharger les piles en provoquant un court-circuit, cela risque d'entraîner une surchauffe et causer des brûlures.**
- h) **Ne pas ouvrir les piles et ne pas les soumettre à des contraintes mécaniques excessives.**
- i) **Ne pas utiliser de piles endommagées.**
- j) **Ne pas utiliser de piles neuves avec des piles usagées. Ne pas utiliser de piles de différentes marques ou de types différents.**

5.6 Liquides

En cas d'utilisation abusive, du liquide peut sortir des piles. **Éviter tout contact avec ce liquide. En cas de contact par mégarde, rincer soigneusement avec de l'eau. Si le liquide rentre dans les yeux, les rincer abondamment à l'eau et consulter en plus un médecin.** Le liquide qui sort peut entraîner des irritations de la peau ou causer des brûlures.

6 Mise en service



6.1 Mise en place des piles 2

DANGER

N'utiliser que des piles neuves.

fr

1. Ouvrir le compartiment des piles.
2. Sortir les piles de leur emballage et les insérer directement dans l'appareil.
REMARQUE Les appareils doivent uniquement être utilisés avec les piles recommandées par Hilti.
3. Vérifier que la polarité est conforme aux indications figurant sur la face inférieure de l'appareil.
4. Fermer le compartiment des piles. Vérifier que le dispositif de verrouillage se referme correctement.

7 Utilisation



REMARQUE

Pour atteindre la meilleure précision, projeter la ligne sur une surface verticale plane. Ce faisant, orienter l'appareil avec un angle de 90° par rapport au plan.

7.1 Utilisation

7.1.1 Mise en marche des faisceaux laser

Appuyer une fois sur le bouton Marche / Arrêt.

7.1.2 Arrêt de l'appareil/ des faisceaux laser

Appuyer plusieurs fois sur le bouton Marche / Arrêt jusqu'à ce que le faisceau laser ne soit plus visible ou que la DEL s'éteigne.

REMARQUE

Au bout de 15 minutes environ, l'appareil s'arrête automatiquement.

7.1.3 Désactivation du dispositif d'arrêt automatique

Maintenir le bouton Marche / Arrêt enfoncé (env. 4 secondes), jusqu'à ce que le faisceau laser clignote trois fois pour confirmation.

REMARQUE

L'appareil s'arrête lorsque le bouton Marche / Arrêt est enfoncé ou que les piles sont épuisées.

7.1.4 Fonction Ligne inclinée

1. Poser l'appareil sur la face arrière
L'appareil n'est pas à niveau.
L'appareil clignote à un intervalle de deux secondes.

7.1.5 Utilisation avec le récepteur laser PMA 31

Voir le mode d'emploi du PMA 31 pour plus d'informations.

7.2 Exemples d'utilisation

7.2.1 Report de hauteurs 3

7.2.2 Alignement vertical de conduites 4

7.2.3 Alignement d'éléments de chauffage 5

7.2.4 Alignement de cadres de portes et de fenêtres 6

7.3 Contrôles

7.3.1 Contrôle de la mise à niveau du faisceau laser avant 7

1. Poser l'appareil sur une surface plane et horizontale, à env. 20 cm du mur (A) et diriger le faisceau laser vers le mur (A).
2. Sur le mur (A), marquer le point d'intersection des lignes laser d'une croix.
3. Tourner l'appareil de 180° et marquer le point d'intersection des lignes laser d'une croix sur le mur opposé (B).
4. Poser l'appareil sur une surface plane et horizontale, à env. 20 cm du mur (B) et diriger le faisceau laser vers le mur (B).
5. Sur le mur (B), marquer le point d'intersection des lignes laser d'une croix.
6. Tourner l'appareil de 180° et marquer le point d'intersection des lignes laser d'une croix sur le mur opposé (A).
7. Mesurer la distance d1 entre 1 et 4, et d2 entre 2 et 3.
8. Marquer le point central de d1 et d2.
Si les points de référence 1 et 3 se trouvent sur des côtés différents du point central, alors soustraire d2 de d1.
Dans le cas où les points de référence 1 et 3 sont sur le même côté du point central, ajouter d1 à d2.
9. Diviser le résultat par le double de la valeur de la longueur de la pièce.
L'erreur maximale est de 3 mm sur 10 m.

7.3.2 Contrôle de la précision de la ligne horizontale **8 9**

1. Poser l'appareil en bordure d'une pièce dont la longueur est au moins de 10 m.

REMARQUE La surface au sol doit être plane et horizontale.

2. Mettre en marche tous les faisceaux laser.
3. Fixer une cible à au moins 10 m de l'appareil de sorte que le point d'intersection des lignes laser passe exactement par le centre de la cible (d0) et que la ligne verticale de la cible croise exactement en son milieu la ligne laser verticale.
4. Tourner l'appareil de 45°, vu du dessus dans le sens des aiguilles d'une montre.
5. Marquer ensuite sur la cible le point (d1) où la ligne laser horizontale croise la ligne verticale de la cible.
6. Tourner l'appareil de 90° dans le sens inverse des aiguilles d'une montre.
7. Marquer ensuite sur la cible le point (d2) où la ligne laser horizontale croise la ligne verticale de la cible.
8. Mesurer les distances verticales suivantes : d0-d1, d0-d2 et d1-d2.

REMARQUE La plus grande distance verticale mesurée doit être au maximum de 5 mm pour une distance de mesure de 10 m.

7.3.3 Contrôle de la ligne laser verticale **10**

1. Placer l'appareil à une hauteur de 2 m.
2. Mettre l'appareil en marche.
3. Positionner la première cible T1 (verticale) à une distance de 2,5 m de l'appareil et à la même hauteur (2 m), de sorte que le faisceau laser vertical atteigne la cible, puis marquer la position.
4. Positionner à présent la seconde cible T2 à 2 m sous la première cible, de sorte que le faisceau laser vertical atteigne la cible, puis marquer la position.
5. Marquer la position 2 sur le côté opposé de la construction d'essai (inversé) sur la ligne laser, sur le sol à une distance de 5 m de l'appareil.
6. Placer ensuite l'appareil sur le sol sur la position 2 marquée à l'instant. Diriger le faisceau laser vers les cibles T1 et T2 de sorte qu'il atteigne les cibles à proximité de la ligne centrale.
7. Relever la distance d1 et d2 respectivement de chaque cible et calculer la différence ($d = d1 - d2$).

REMARQUE Vérifier que les cibles sont parallèles l'une par rapport à l'autre, et qu'elles se trouvent dans le même plan vertical. (Toute erreur d'alignement horizontal est susceptible de fausser la mesure).

Si la différence d est supérieure à 3 mm, l'appareil doit être réajusté dans un centre de réparation agréé Hilti.

8 Nettoyage et entretien

8.1 Nettoyage et séchage

1. Éliminer la poussière sur les lentilles en la soufflant.
2. Ne pas toucher le verre avec les doigts.
3. Nettoyer uniquement avec un chiffon propre et doux ; humidifier avec un peu d'eau ou d'alcool pur, si besoin est.

REMARQUE N'utiliser aucun autre liquide, car il pourrait attaquer les pièces en plastique.

4. Si le matériel est entreposé à l'intérieur d'un véhicule, respecter les plages de températures, notamment en hiver ou en été (-25 °C à +63 °C (-13 à 145 °F)).

8.2 Stockage

Si l'appareil a été mouillé, le débarrasser. Sécher et nettoyer l'appareil, son coffret de transport et les accessoires (température max. 63 °C / 145 °F). Ne réemballer le matériel qu'une fois complètement sec, puis le stocker au sec.

Si le matériel est resté longtemps stocké ou s'il a été transporté sur une longue distance, vérifier sa précision (mesure de contrôle) avant de l'utiliser.

Si l'appareil n'est pas utilisé pendant une période prolongée, retirer les piles. Des piles qui coulent risquent d'endommager l'appareil.

8.3 Transport

Pour transporter ou renvoyer le matériel, utiliser soit le coffret de livraison Hilti, soit tout autre emballage de même qualité.

DANGER

Toujours enlever les piles/le bloc-accu avant de renvoyer l'appareil.

8.4 Service de calibrage Hilti

Nous recommandons de confier régulièrement l'appareil au service de calibrage Hilti, pour pouvoir garantir la fiabilité selon les normes applicables et les réglementations en vigueur.

Le Service de calibrage Hilti est à la disposition des utilisateurs ; nous vous recommandons de faire contrôler l'appareil au moins une fois par an.

Le service de calibrage Hilti certifie qu'au jour du contrôle, les spécifications de l'appareil vérifié sont conformes aux caractéristiques techniques figurant dans le mode d'emploi.

En cas d'écart avec les données du constructeur, le réglage des appareils de mesure utilisés est réinitialisé. Après l'ajustage et le contrôle, une plaquette de calibrage est apposée sur l'appareil et il est certifié par écrit, au moyen d'un certificat de calibrage, que l'appareil

fonctionne dans les plages de caractéristiques indiquées par le constructeur.

Les certificats de calibrage sont systématiquement requis pour les entreprises qui sont certifiées ISO 900X. Le revendeur Hilti agréé le plus proche se tient à votre disposition pour vous conseiller.

9 Guide de dépannage

Défauts	Causes possibles	Solutions
L'appareil ne peut pas être mis en marche.	La pile est vide.	Remplacer la pile.
	La polarité de la pile n'est pas respectée.	Insérer la pile correctement.
	Le compartiment des piles n'est pas fermé.	Fermer le compartiment des piles.
	L'appareil ou le sélecteur est défectueux.	Faire réparer l'appareil par le S.A.V. Hilti.
Des faisceaux laser individuels ne fonctionnent pas.	La source laser ou la commande laser est défectueuse.	Faire réparer l'appareil par le S.A.V. Hilti.
L'appareil peut être mis en marche, mais il n'y a pas de faisceau laser visible.	La source laser ou la commande laser est défectueuse.	Faire réparer l'appareil par le S.A.V. Hilti.
	La température est trop élevée ou trop basse.	Refroidir l'appareil resp. le laisser monter en température.
La mise à niveau automatique ne fonctionne pas.	L'appareil est installé sur un support trop incliné.	Installer l'appareil sur un support plan.
	Le capteur d'inclinaison est défectueux.	Faire réparer l'appareil par le S.A.V. Hilti.

10 Recyclage

AVERTISSEMENT

En cas de recyclage incorrect du matériel, les risques suivants peuvent se présenter :

la combustion de pièces en plastique risque de dégager des fumées et gaz toxiques nocifs pour la santé.

Les piles abîmées ou fortement échauffées peuvent exploser, causer des empoisonnements ou intoxications, des brûlures (notamment par acides), voire risquent de polluer l'environnement.

En cas de recyclage sans précautions, des personnes non autorisées risquent d'utiliser le matériel de manière incorrecte, voire de se blesser sérieusement, d'infliger de graves blessures à des tierces personnes et de polluer l'environnement.



Les appareils Hilti sont fabriqués en grande partie avec des matériaux recyclables dont la réutilisation exige un tri correct. Dans de nombreux pays, Hilti est déjà équipé pour reprendre votre ancien appareil afin d'en recycler les composants. Consulter le service clients Hilti ou votre conseiller commercial.



Pour les pays européens uniquement

Ne pas jeter les appareils de mesure électroniques dans les ordures ménagères !

Conformément à la directive européenne concernant les appareils électriques et électroniques anciens et sa transposition au niveau national, les appareils électriques usagés doivent être collectés séparément et recyclés de manière non polluante.



Les piles doivent être éliminées conformément aux réglementations nationales en vigueur.

11 Garantie constructeur des appareils

Hilti garantit l'appareil contre tout vice de matières et de fabrication. Cette garantie s'applique à condition que l'appareil soit utilisé et manipulé, nettoyé et entretenu correctement, en conformité avec le mode d'emploi Hilti, et que l'intégrité technique soit préservée, c'est-à-dire sous réserve de l'utilisation exclusive de consommables, accessoires et pièces de rechange d'origine Hilti.

Cette garantie se limite strictement à la réparation gratuite ou au remplacement gracieux des pièces défectueuses pendant toute la durée de vie de l'appareil. Elle ne couvre pas les pièces soumises à une usure normale.

Toutes autres revendications sont exclues pour autant que des dispositions légales nationales impératives ne s'y opposent pas. En particulier, Hilti ne

saurait être tenu pour responsable de toutes détériorations, pertes ou dépenses directes, indirectes, accidentelles ou consécutives, en rapport avec l'utilisation ou dues à une incapacité à utiliser l'appareil dans quelque but que ce soit. Hilti exclut en particulier les garanties implicites concernant l'utilisation et l'aptitude dans un but bien précis.

Pour toute réparation ou tout échange, renvoyer l'appareil ou les pièces concernées au réseau de vente Hilti compétent, sans délai, dès constatation du défaut.

La présente garantie couvre toutes les obligations d'Hilti et annule et remplace toutes les déclarations antérieures ou actuelles, de même que tous accords oraux ou écrits concernant des garanties.

fr

12 Déclaration de conformité CE (original)

Désignation :	Laser ligne
Désignation du modèle :	PML 42
Année de fabrication :	2010

Nous déclarons sous notre seule et unique responsabilité que ce produit est conforme aux directives et normes suivantes : 2004/108/CE, 2006/95/CE, 2011/65/UE, EN ISO 12100.

**Hilti Corporation, Feldkircherstrasse 100,
FL-9494 Schaan**



Paolo Luccini
Head of BA Quality and Process Management
Business Area Electric Tools & Accessories
01/2012



Matthias Gillner
Executive Vice President
Business Area Electric Tools & Accessories
01/2012

Documentation technique par :

Hilti Entwicklungsgesellschaft mbH
Zulassung Elektrowerkzeuge
Hiltistrasse 6
86916 Kaufering
Deutschland

Déclaration FCC (applicable aux Etats-Unis)

-ATTENTION-

Cet appareil a subi des tests qui ont montré qu'il était conforme aux limites définies pour un instrument numérique de la classe B, conformément à l'alinéa 15 des règlements FCC. Ces limites sont conçues pour assurer une protection suffisante contre des interférences nuisibles dans les zones résidentielles. Des appareils de ce type génèrent, utilisent et peuvent donc émettre des radiations haute fréquence. S'ils ne sont pas installés et utilisés conformément aux instructions, ils peuvent causer des interférences nuisibles dans les réceptions de radiodiffusion.

L'absence de telles perturbations ne peut toutefois être garantie dans des installations de type particulier. Si cet appareil provoque des interférences nuisibles à la réception radio ou télévision, ce qui peut être constaté en l'arrêtant et en le remettant en marche, l'utilisateur est tenu d'éliminer ces perturbations en adoptant l'une ou l'autre des mesures suivantes :

- Réorienter l'antenne de réception ou la déplacer.
- Augmenter la distance entre l'appareil et le récepteur.
- Raccorder l'appareil à une prise d'un circuit électrique différent de celui sur lequel est connecté le récepteur.
- Demander l'aide d'un revendeur ou d'un technicien spécialisé en radio/TV.

-REMARQUE-

Toute modification ou tout changement subi par l'appareil et non expressément approuvé par Hilti peut limiter le droit de l'utilisateur à se servir de l'équipement.

Ce dispositif est conforme au paragraphe 15 des dispositions FCC.

La mise en service est soumise aux deux conditions suivantes :

- 1) L'appareil n'engendre aucune perturbation nuisible, et
- 2) L'appareil doit accepter des perturbations qui risquent de déclencher un fonctionnement inopiné.

Ce dispositif est conforme au RSS-210 de IC.

La mise en service est soumise aux deux conditions suivantes :

- 1) L'appareil n'engendre aucune perturbation nuisible, et
- 2) L'appareil doit accepter des perturbations qui risquent de déclencher un fonctionnement inopiné.



Hilti Corporation

LI-9494 Schaan

Tel.: +423 / 234 21 11

Fax: +423 / 234 29 65

www.hilti.com

Hilti = registered trademark of Hilti Corp., Schaan

W 3866 | 0213 | 00-Pos. 1 | 1

Printed in Germany © 2013

Right of technical and programme changes reserved S. E. & O.

410560 / A3



410560