

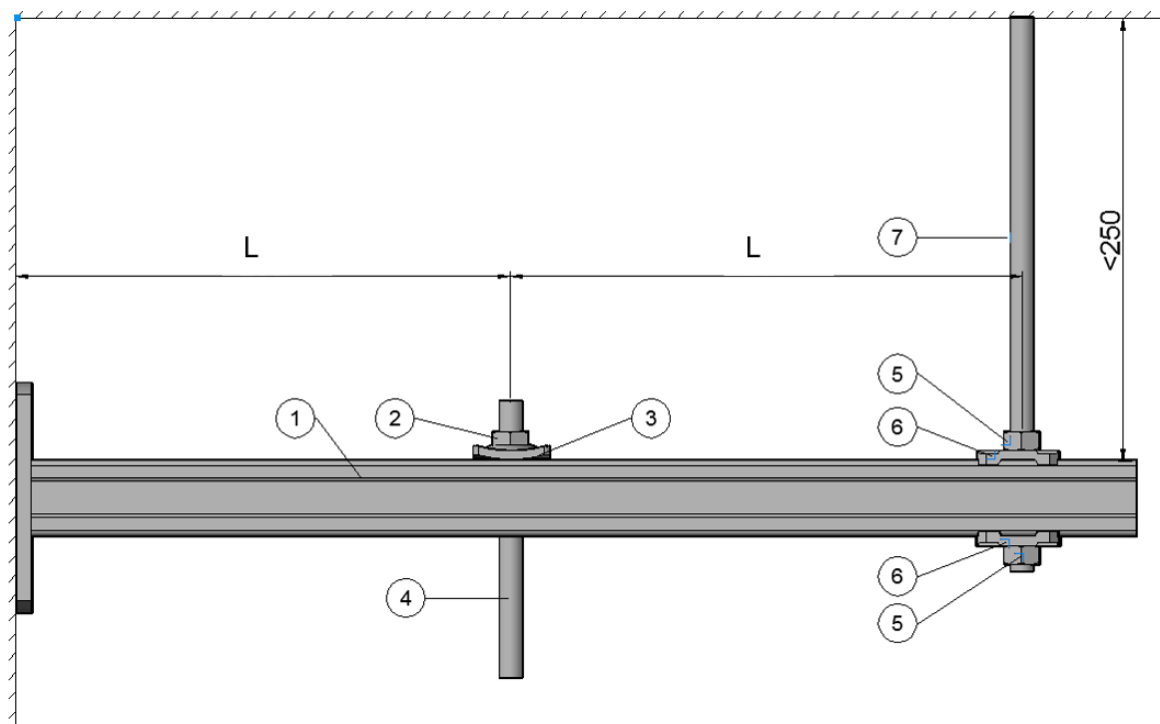


DEKLARACJA WŁAŚCIWOŚCI UŻYTKOWYCH

zgodnie z załącznikiem III do rozporządzenia (UE) Nr 305/2011 (Wyroby budowlane)

1. Niepowtarzalny kod identyfikacyjny typu wyrobu:

Konsole Hilti MQK-41/3/300, MQK-41/3/450, MQK-41/3/600, MQK-41/300, MQK-41/450, MQK-41/600 z komponentami do obciążeń



dł. = 115 mm do MQK-41/3/300 i MQK-41/300

dł. = 190 mm do MQK-41/3/450 i MQK-41/450

dł. = 265 mm do MQK-41/3/600 i MQK-41/600

Położenie	Nr artykułu	Oznaczenie
1	370595	MQK-41/3/300
	370596	MQK-41/3/450
	370597	MQK-41/3/600
	369609	MQK-41/300
	369610	MQK-41/450
	369611	MQK-41/600
2	216467	Nakrętka sześciokątna M12
3	2199453	MQA-M12-B
4	339797, 216420, 216421	Pręt gwintowany M12
5	216466	Nakrętka sześciokątna M10
6	2199455	MQZ-L11
7	339795, 339796, 216418	Pręt gwintowany M10



2. Numer typu, partii lub serii lub jakikolwiek inny element umożliwiający identyfikację wyrobu budowlanego, wymagany zgodnie z art. 11 ust. 4: Typ i numer partii widnieją na opakowaniu

3. Przewidziane przez producenta zamierzone zastosowanie lub zastosowania wyrobu budowlanego zgodnie z mającą zastosowanie zharmonizowaną specyfikacją techniczną:

Wyposażenie techniczne dla instalacji budowlanych, takich jak rury, przewody, kanały i kable zgodnie ze zharmonizowaną specyfikacją europejską EAD 280016-00-0602

4. Nazwa, zarejestrowana nazwa handlowa lub zarejestrowany znak towarowy oraz dane kontaktowe producenta wymagane zgodnie z art. 11, ust. 5:

Hilti Corporation, Feldkircherstrasse 100, 9494 Schaan, Liechtenstein

5. W stosownych przypadkach nazwa i adres kontaktowy upoważnionego przedstawiciela, którego pełnomocnictwo obejmuje zadania określone w art. 12 ust. 2: Nie dot.

6. System lub systemy oceny i weryfikacji stałości właściwości użytkowych wyrobu budowlanego określone w załączniku V: System 3

7. W przypadku deklaracji właściwości użytkowych dotyczącej wyrobu budowlanego objętego normą zharmonizowaną: Nie dot.

8. W przypadku deklaracji właściwości użytkowych dotyczącej wyrobu budowlanego, dla którego została wydana europejska ocena techniczna:

Deutsches Institut für Bautechnik (DIBt) wydał aprobatę ETA 18/0176 na podstawie specyfikacji EAD 280016-00-0602.

MFPA Leipzig wykonała zadania zewnętrzne w ramach systemu 3 i wydała sprawozdanie z oceny G 6.1/17-044-1.

9. Deklarowane właściwości użytkowe

Podstawowe właściwości	Deklarowane właściwości użytkowe	Zharmonizowana specyfikacja techniczna
Właściwości w podwyższonych temperaturach	patrz ETA 18/0176	Nr EAD: 280016-00-0602
Reakcja na działanie ognia: elementy ze stali	A1	

10. Właściwości użytkowe produktu określonego w pkt 1 i 2 są zgodne z właściwościami użytkowymi deklarowanymi w pkt 9. Niniejsza deklaracja właściwości użytkowych jest wydawana na wyłączną odpowiedzialność producenta określonego w pkt 4.



W imieniu producenta podpisał(-a):

A handwritten signature in blue ink, appearing to be "P. Rupp".

A handwritten signature in blue ink, appearing to be "M. Schubert".

Peter Rupp
Kierownik Działu Instalacji

Maximilian Schubert
Kierownik Działu Jakości Instalacji

Hilti Corporation, Schaan, lipiec 2018 r.