

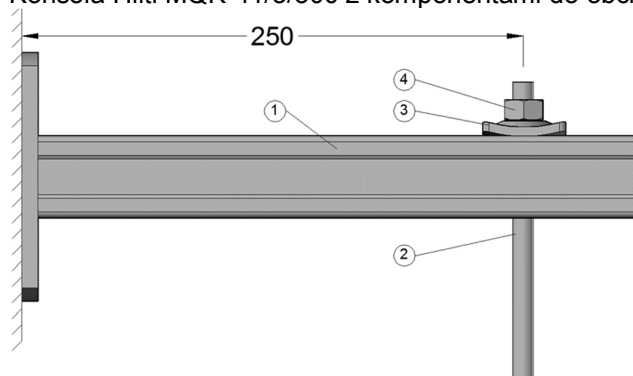


## DEKLARACJA WŁAŚCIWOŚCI UŻYTKOWYCH

zgodnie z załącznikiem III do rozporządzenia (UE) Nr 305/2011 (Wyroby budowlane)

### 1. Niepowtarzalny kod identyfikacyjny typu wyrobu:

Konsola Hilti MQK-41/3/300 z komponentami do obciążeń



Położenie	Nr artykułu	Oznaczenie
1	370595	MQK-41/3/300
2	339797, 216420, 216421	Pręt gwintowany M12
3	2199453	MQA-M12-B
4	216467	Nakrętka sześciokątna M12

**2. Numer typu, partii lub serii lub jakkolwiek inny element umożliwiający identyfikację wyrobu budowlanego, wymagany zgodnie z art. 11 ust. 4:** Typ i numer partii widnieją na opakowaniu

**3. Przewidziane przez producenta zamierzone zastosowanie lub zastosowania wyrobu budowlanego zgodnie z mającą zastosowanie zharmonizowaną specyfikacją techniczną:**

Wyposażenie techniczne dla instalacji budowlanych, takich jak rury, przewody, kanały i kable zgodnie ze zharmonizowaną specyfikacją europejską EAD 280016-00-0602

**4. Nazwa, zarejestrowana nazwa handlowa lub zarejestrowany znak towarowy oraz dane kontaktowe producenta wymagane zgodnie z art. 11, ust. 5:**

Hilti Corporation, Feldkircherstrasse 100, 9494 Schaan, Liechtenstein

**5. W stosownych przypadkach nazwa i adres kontaktowy upoważnionego przedstawiciela, którego pełnomocnictwo obejmuje zadania określone w art. 12 ust. 2:** Nie dot.

**6. System lub systemy oceny i weryfikacji stałości właściwości użytkowych wyrobu budowlanego określone w załączniku V:** System 3

**7. W przypadku deklaracji właściwości użytkowych dotyczącej wyrobu budowlanego objętego normą zharmonizowaną:** Nie dot.

**8. W przypadku deklaracji właściwości użytkowych dotyczącej wyrobu budowlanego, dla którego została wydana europejska ocena techniczna:**

Deutsches Institut für Bautechnik (DIBt) wydał aprobatę ETA 18/0177 na podstawie specyfikacji EAD 280016-00-0602.

MFPA Leipzig wykonała zadania zewnętrzne w ramach systemu 3 i wydała sprawozdanie z oceny G 6.1/17-



044-1.

**9. Deklarowane właściwości użytkowe**

Podstawowe właściwości	Deklarowane właściwości użytkowe	Zharmonizowana specyfikacja techniczna
Właściwości w podwyższonych temperaturach	patrz ETA 18/0177	Nr EAD: 280016-00-0602
Reakcja na działanie ognia	A1	

**10. Właściwości użytkowe produktu określonego w pkt 1 i 2 są zgodne z właściwościami użytkowymi deklarowanymi w pkt 9. Niniejsza deklaracja właściwości użytkowych jest wydawana na wyłączną odpowiedzialność producenta określonego w pkt 4.**

W imieniu producenta podpisał(-a):

X

X

Peter Rupp  
Kierownik Działu Instalacji

Maximilian Schubert  
Kierownik Działu Jakości Instalacji

Hilti Corporation, Schaan, lipiec 2018 r.