

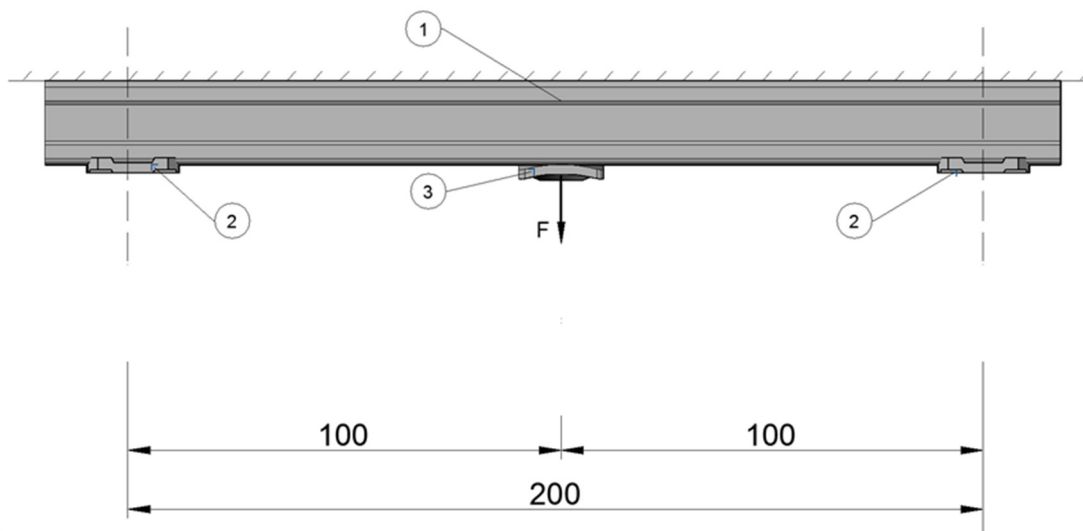


DEKLARACJA WŁAŚCIWOŚCI UŻYTKOWYCH

zgodnie z załącznikiem III do rozporządzenia (UE) Nr 305/2011 (Wyroby budowlane)

1. Niepowtarzalny kod identyfikacyjny typu wyrobu:

Szyna montażowa MQ-41/3 Hilti i szyna montażowa MQ-41/3 LL Hilti



Położenie	Nr artykułu	Oznaczenie
1	369596, 369597, 2048102, 2048103	MQ-41/3 lub MQ-41/3 LL
2	2199455	MQZ-L11
3	2199453	MQA-M12-B

2. Numer typu, partii lub serii lub jakiegokolwiek inny element umożliwiający identyfikację wyrobu budowlanego, wymagany zgodnie z art. 11 ust. 4: Typ i numer partii widnieją na opakowaniu

3. Przewidziane przez producenta zamierzone zastosowanie lub zastosowania wyrobu budowlanego zgodnie z mającą zastosowanie zharmonizowaną specyfikacją techniczną:

Wyposażenie techniczne dla instalacji budowlanych, takich jak rury, przewody, kanały i kable zgodnie ze zharmonizowaną specyfikacją europejską EAD 280016-00-0602

4. Nazwa, zarejestrowana nazwa handlowa lub zarejestrowany znak towarowy oraz dane kontaktowe producenta wymagane zgodnie z art. 11, ust. 5:

Hilti Corporation, Feldkircherstrasse 100, 9494 Schaan, Liechtenstein

5. W stosownych przypadkach nazwa i adres kontaktowy upoważnionego przedstawiciela, którego pełnomocnictwo obejmuje zadania określone w art. 12 ust. 2: Nie dot.

6. System lub systemy oceny i weryfikacji stałości właściwości użytkowych wyrobu budowlanego określone w załączniku V: System 3

7. W przypadku deklaracji właściwości użytkowych dotyczącej wyrobu budowlanego objętego normą zharmonizowaną: Nie dot.



8. W przypadku deklaracji właściwości użytkowych dotyczącej wyrobu budowlanego, dla którego została wydana europejska ocena techniczna:

Deutsches Institut für Bautechnik (DIBt) wydał aprobatę ETA 17/1067 na podstawie specyfikacji EAD 280016-00-0602.

MFPA Leipzig wykonała zadania zewnętrzne w ramach systemu 3 i wydała sprawozdanie z oceny G 6.1/17-044-1.

9. Deklarowane właściwości użytkowe

Podstawowe właściwości	Deklarowane właściwości użytkowe	Zharmonizowana specyfikacja techniczna
Właściwości w podwyższonych temperaturach	patrz ETA 17/1067	Nr EAD: 280016-00-0602
Reakcja na działanie ognia	A1	

10. Właściwości użytkowe produktu określonego w pkt 1 i 2 są zgodne z właściwościami użytkowymi deklarowanymi w pkt 9. Niniejsza deklaracja właściwości użytkowych jest wydawana na wyłączną odpowiedzialność producenta określonego w pkt 4.

W imieniu producenta podpisał(-a):

X 

X 

Peter Rupp
Kierownik Działu Instalacji

Maximilian Schubert
Kierownik Działu Jakości Instalacji

Hilti Corporation, Schaan, lipiec 2018 r.