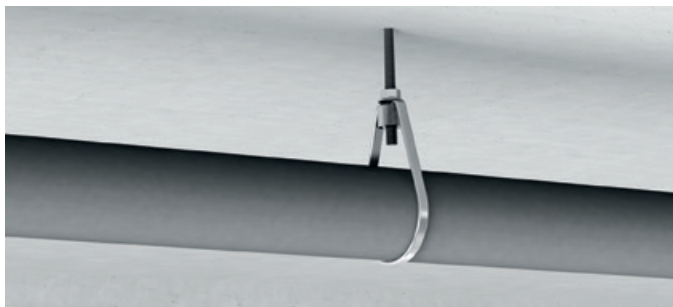


Obejma inst. tryskacz. MP-SPN M8



ZASTOSOWANIA

- Instalacja tryskaczowa

ZALETY

- Oszczędność czasu instalacji
- Łatwa regulacja wysokości
- Prosta instalacja rur przez wstępny montaż, z regulacją wysokości za pomocą nakrętki
- Aprobata VdS, FM i UL

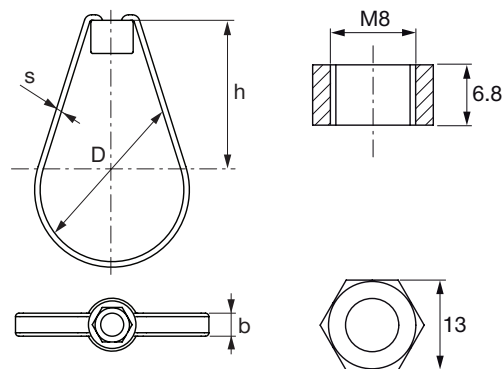


d	max.d [mm]	min.d [mm]	FM/UL d _{net}	VdS d _{net}
3/4"	13	15	M10	M8/M10
1"	13	15	M10	M8/M10
1 1/4"	13	15	M10	M8/M10
1 1/2"	13	15	M10	M8/M10
2"	13	15	M10	M8/M10
2 1/2"	13	15	M10	M10
3"	13	15	M10	M10
4"	13	15	M10	M10
133	13	20	M12	M12
5"	13	20	M12	M12
159	13	20	M12	M12
6"	13	20	M12	M12
219,1	13	25	M16	M16

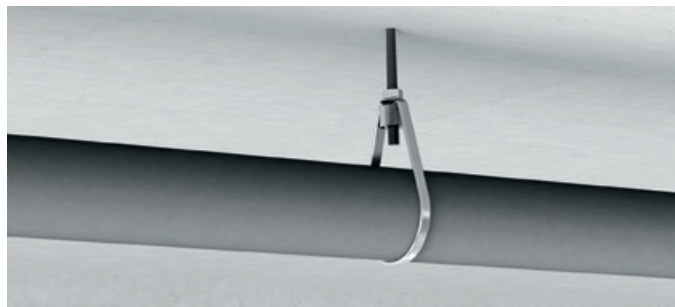
* Counter nut
Tighten by hand
+ 1/4 turn with spanner

Dane techniczne

Skład materiału	DX51D Z275 - DIN EN 10327
Wykończenie powierzchni	Ocynk galwaniczny
Gwint głowicy- M	M8
Szerokość i grubość stalowej obwódki (b x s)	9 x 2 mm
Certyfikaty i aprobaty	VdS, FM, UL



Dane do zamówienia	Zakres łączenia - D	Nominalny rozmiar rury (anglosaska miara imperialna)	Grubość materiału	Odległość od środka rury do góry - h	Maksymalne obciążenie - F	Ciężar	Grupa rabatowa	Opakowanie zawiera	Nr artykułu
MP-SPN 3/4"-M8	27 - 28 mm	3/4 in	2 mm	55 mm	2 kN	0.06 kg	IP1	100 szt.	2180264
MP-SPN 1"-M8	34 - 35 mm	1 in	2 mm	60 mm	2 kN	0.06 kg	IP1	100 szt.	2180265
MP-SPN 1 1/4"-M8	42 - 45 mm	1-1/4 in	2 mm	65 mm	2 kN	0.07 kg	IP1	50 szt.	2180266
MP-SPN 1 1/2"-M8	48 - 51 mm	1-1/2 in	2 mm	70 mm	2 kN	0.07 kg	IP1	50 szt.	2180267
MP-SPN 2"-M8	57 - 64 mm	2 in	2 mm	78 mm	2 kN	0.08 kg	IP1	50 szt.	2180268

Obejma inst. tryskacz. MP-SPN M10, M12, M16

ZASTOSOWANIA

- Instalacja tryskaczowa

ZALETY

- Oszczędność czasu instalacji
- Łatwa regulacja wysokości
- Prosta instalacja rur przez wstępny montaż, z regulacją wysokości za pomocą nakrętki
- Aprobata VdS, FM i UL

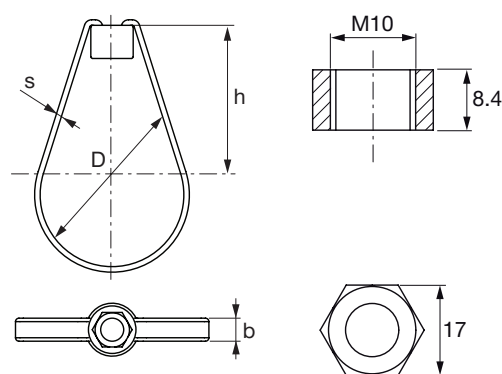


* Counter nut
Tighten by hand
+ 1/4 turn with spanner

d	max.d [mm]	min.d [mm]	FM/UL d_hat	VdS d_hat
3/4"	13	15	M10	M8/M10
1"	13	15	M10	M8/M10
1 1/4"	13	15	M10	M8/M10
1 1/2"	13	15	M10	M8/M10
2"	13	15	M10	M8/M10
2 1/2"	13	15	M10	M10
3"	13	15	M10	M10
4"	13	15	M10	M10
133	13	20	M12	M12
5"	13	20	M12	M12
159	13	20	M12	M12
6"	13	20	M12	M12
219,1	13	25	M16	M16

Dane techniczne

Skład materiału	DX51D Z275 - DIN EN 10327
Wykończenie powierzchni	Ocynk galwaniczny
Gwint głowicy- M	M10, M12, M16
Szerokość i grubość stalowej obwódki (b x s)	9 x 2 mm
Certyfikaty i aprobaty	VdS, FM, UL



Dane do zamówienia	Zakres łączenia - D	Nominalny rozmiar rury (anglosaska miara imperialna)	Grubość materiału	Szerokość i grubość stalowej obwódki (b x s)	Odległość od środka rury do góry - h	Maksymalne obciążenie - F	Ciężar	Grupa rabatowa	Opakowanie zawiera	Nr artykułu
MP-SPN 3/4"-M10	27 - 28 mm	3/4 in	2 mm	9 x 2 mm	50 mm	2 kN	0.08 kg	IP1	100 szt.	2180269
MP-SPN 1"-M10	34 - 35 mm	1 in	2 mm	9 x 2 mm	60 mm	2 kN	0.08 kg	IP1	100 szt.	2180410
MP-SPN 1 1/4"-M10	42 - 45 mm	1-1/4 in	2 mm	9 x 2 mm	65 mm	2 kN	0.09 kg	IP1	50 szt.	2180411
MP-SPN 1 1/2"-M10	48 - 51 mm	1-1/2 in	2 mm	9 x 2 mm	70 mm	2 kN	0.09 kg	IP1	50 szt.	2180412
MP-SPN 2"-M10	57 - 64 mm	2 in	2 mm	9 x 2 mm	78 mm	2 kN	0.09 kg	IP1	50 szt.	2180413
MP-SPN 2 1/2"-M10	70 - 76 mm	2-1/2 in	3 mm	10 x 3 mm	95 mm	3.5 kN	0.14 kg	IP1	25 szt.	2180414
MP-SPN 3"-M10	83 - 89 mm	3 in	3 mm	10 x 3 mm	108 mm	3.5 kN	0.15 kg	IP1	25 szt.	2180415
MP-SPN 4"-M10	108 - 114 mm	4 in	3 mm	10 x 3 mm	135 mm	3.5 kN	0.17 kg	IP1	25 szt.	2180416
MP-SPN 133-M12	133 - 133 mm		3 mm	10 x 3 mm	140 mm	5 kN	0.21 kg	IP1	25 szt.	2180417
MP-SPN 5"-M12	140 - 140 mm	5 in	3 mm	10 x 3 mm	148 mm	5 kN	0.22 kg	IP1	25 szt.	2180418
MP-SPN 159-M12	159 - 159 mm		3 mm	10 x 3 mm	165 mm	5 kN	0.23 kg	IP1	25 szt.	2180419
MP-SPN 6"-M12	165 - 168 mm	6 in	3 mm	10 x 3 mm	172 mm	5 kN	0.24 kg	IP1	25 szt.	2180420
MP-SPN 8"-M16	219 - 219 mm		3 mm	16 x 3 mm	215 mm	8.5 kN	0.47 kg	IP1	10 szt.	2180421