

## Standardowa ocynkowana obejma do rur MP-L-I M8/M10



### ZASTOSOWANIA

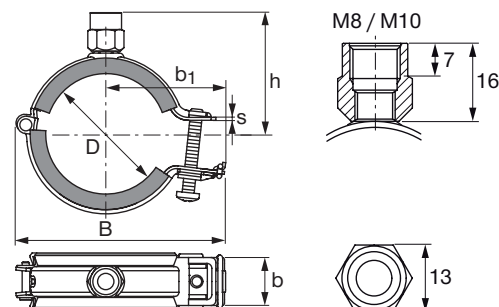
- Do montażu lekkich rur w zakresie do 4"
- Do montażu lekkich rur w zakresie do 6"
- Do mocowania rur instalacji wody pitnej, kanalizacyjnych oraz grzewczych

### ZALETY

- Nieograniczony zakres regulacji kąta otwarcia
- Program obejmujący cały zakres średnic rur
- Bezpieczny mechanizm zamykający z jedną śrubą – łatwe zamykanie i ponowne otwieranie jedną ręką

### Dane techniczne

<b>Skład materiału</b>	DC01 - DIN EN 10130
<b>Wykończenie powierzchni</b>	Ocynk galwaniczny
<b>Materiał izolacji</b>	Guma EPDM
<b>Gwint głowicy- M</b>	M8, M10
<b>Odporność na temperaturę</b>	-40 - 100 °C
<b>Twardość - Materiał izolacji</b>	60° ±5°
<b>Śruba zamykająca</b>	M5
<b>Cynkowanie ogniowe</b>	Nie
<b>Moment dokręcający</b>	2 Nm



Dane do zamówienia	Zakres łączenia - D	Nominalny rozmiar rury (anglosaski miara imperialna)	Szerokość - B	Szerokość i grubość stalowej obręczy (b x s)	Maks. rozszerzenie od środka - b1	Odległość od środka rury do góry - h	Maksymalne obciążenie - F	Grupa rabatowa	Opakowanie zawiera	Nr artykułu
MP-L-I 10-14 M8/M10	10 - 14 mm	1/4 in	46 mm	20 x 0.8 mm	29 mm	29 mm	400 N	IPL	50 szt.	2172815
MP-L-I 15-20 M8/M10	15 - 20 mm	3/8 in	51 mm	20 x 0.8 mm	31 mm	32 mm	400 N	IPL	50 szt.	2172816
MP-L-I 20-26 M8/M10	20 - 26 mm	1/2 in	56 mm	20 x 0.8 mm	34 mm	36 mm	400 N	IPL	50 szt.	2172817
MP-L-I 26-32 M8/M10	26 - 32 mm	3/4 in	64 mm	20 x 0.8 mm	38 mm	39 mm	400 N	IPL	50 szt.	2172818
MP-L-I 32-38 M8/M10	32 - 38 mm	1 in	71 mm	20 x 0.8 mm	41 mm	42 mm	400 N	IPL	50 szt.	2172819
MP-L-I 38-45 M8/M10	38 - 45 mm	1-1/4 in	78 mm	20 x 0.8 mm	45 mm	45 mm	400 N	IPL	50 szt.	2172920
MP-L-I 45-53 M8/M10	45 - 53 mm	1-1/2 in	88 mm	20 x 1.2 mm	50 mm	51 mm	800 N	IPL	50 szt.	2172921
MP-L-I 54-63 M8/M10	54 - 63 mm	2 in	98 mm	20 x 1.2 mm	55 mm	56 mm	800 N	IPL	50 szt.	2172922
MP-L-I 63-72 M8/M10	63 - 72 mm		108 mm	20 x 1.2 mm	60 mm	60 mm	800 N	IPL	25 szt.	2172923
MP-L-I 73-82 M8/M10	73 - 82 mm	2-1/2 in	118 mm	20 x 1.2 mm	65 mm	65 mm	800 N	IPL	25 szt.	2172924
MP-L-I 83-92 M8/M10	83 - 92 mm	3 in	128 mm	20 x 1.2 mm	70 mm	70 mm	800 N	IPL	25 szt.	2172925
MP-L-I 93-103 M8/M10	93 - 103 mm		138 mm	20 x 1.2 mm	75 mm	76 mm	800 N	IPL	25 szt.	2172926
MP-L-I 104-114 M8/M10	104 - 114 mm	4 in	149 mm	20 x 1.2 mm	81 mm	81 mm	800 N	IPL	25 szt.	2172927
MP-L-I 115-128 M8/M10	115 - 128 mm		165 mm	25 x 1.5 mm	88 mm	90 mm	1350 N	IPL	10 szt.	2172928
MP-L-I 129-142 M8/M10	129 - 142 mm	5 in	179 mm	25 x 1.5 mm	95 mm	97 mm	1350 N	IPL	10 szt.	2172929
MP-L-I 143-156 M8/M10	143 - 156 mm		193 mm	25 x 1.5 mm	102 mm	104 mm	1350 N	IPL	10 szt.	2172930
MP-L-I 157-170 M8/M10	157 - 170 mm	6 in	207 mm	25 x 1.5 mm	109 mm	111 mm	1350 N	IPL	10 szt.	2172931

Zakres łączenia - D	Szerokość i grubość stalowej obręczy (b x s)	Gwint - M (wstaw)	Śruba zamykająca	Moment dokręcający	Maksymalne obciążenie - F
10 - 45 mm	20 x 0.8 mm	M8, M10	M5	2 Nm	400 N
45 - 114 mm	20 x 1.2 mm	M8, M10	M5	2 Nm	800 N
115 - 170 mm	25 x 1.5 mm	M8, M10	M5	2 Nm	1350 N

## Standardowa ocynkowana obejma rury MP-L-I M8



### ZASTOSOWANIA

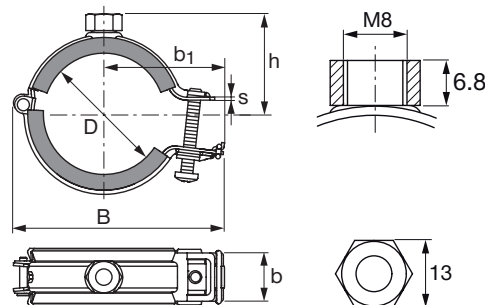
- Do montażu lekkich rur w zakresie do 2"
- Do mocowania rur instalacji wody pitnej, kanalizacyjnych oraz grzewczych w budynkach mieszkalnych i przemysłowych

### ZALETY

- Nieograniczony zakres regulacji kąta otwarcia
- Program obejmujący cały zakres średnic rur
- Bezpieczny mechanizm zamykający z jedną śrubą – łatwe zamykanie i ponowne otwieranie jedną ręką

### Dane techniczne

<b>Skład materiału</b>	DC01 - DIN EN 10130
<b>Wykończenie powierzchni</b>	Ocynk galwaniczny
<b>Materiał izolacji</b>	Guma EPDM
<b>Gwint głowicy- M</b>	M8
<b>Odporność na temperaturę</b>	-40 - 100 °C
<b>Twardość - Materiał izolacji</b>	60° ±5°
<b>Śruba zamykająca</b>	M5
<b>Cynkowanie ogniowe</b>	Nie
<b>Moment dokręcający</b>	2 Nm



Dane do zamówienia	Zakres łączenia - D	Nominalny rozmiar rury (anglosaska miara imperialna)	Szerokość - B	Szerokość i grubość stalowej obwódki (b x s)	Maks. rozszerzenie od środka - b1	Odległość od środka rury do góry - h	Maksymalne obciążenie - F	Grupa rabatowa	Opakowanie zawiera	Nr artykułu
MP-L-I 10-14 M8	10 - 14 mm	1/4 in	46 mm	20 x 0.8 mm	29 mm	23 mm	400 N	IPL	50 szt.	2179331
MP-L-I 15-20 M8	15 - 20 mm	3/8 in	51 mm	20 x 0.8 mm	31 mm	26 mm	400 N	IPL	50 szt.	2179332
MP-L-I 20-26 M8	20 - 26 mm	1/2 in	56 mm	20 x 0.8 mm	34 mm	26 mm	400 N	IPL	50 szt.	2179333
MP-L-I 26-32 M8	26 - 32 mm	3/4 in	64 mm	20 x 0.8 mm	38 mm	29 mm	400 N	IPL	50 szt.	2179334
MP-L-I 32-38 M8	32 - 38 mm	1 in	71 mm	20 x 0.8 mm	41 mm	32 mm	400 N	IPL	50 szt.	2179335
MP-L-I 38-45 M8	38 - 45 mm	1-1/4 in	78 mm	20 x 0.8 mm	45 mm	36 mm	400 N	IPL	50 szt.	2179336
MP-L-I 45-53 M8	45 - 53 mm	1-1/2 in	88 mm	20 x 1.2 mm	50 mm	41 mm	800 N	IPL	50 szt.	2179337
MP-L-I 54-63 M8	54 - 63 mm	2 in	98 mm	20 x 1.2 mm	55 mm	46 mm	800 N	IPL	50 szt.	2179338

Zakres łączenia - D	Szerokość i grubość stalowej obwódki (b x s)	Gwint - M (wstaw)	Śruba zamykająca	Moment dokręcający	Maksymalne obciążenie - F
10 - 45 mm	20 x 0.8 mm	M8	M5	2 Nm	400 N
45 - 63 mm	20 x 1.2 mm	M8	M5	2 Nm	800 N