

/CSTB, le futur en construction/
**Centre Scientifique et
Technique du Bâtiment**

84 avenue Jean Jaurès
CHAMPS-SUR-MARNE
F-77447 Marne-la-Vallée Cedex 2
Tel.: (33) 01 64 68 82 82
Faks: (33) 01 60 05 70 37

Jednostka wyznaczona
zgodnie z art. 29
rozporządzenia (UE)
nr 305/2011

Europejska Ocena Techniczna

ETA-23/0104 z 14 sierpnia 2024 r.

*Tłumaczenie na język angielski opracowane przez CSTB - wersja oryginalna w języku francuskim
Tłumaczenie z języka angielskiego na język polski wykonano na zlecenie Hilti*

Część ogólna

Jednostka Oceny Technicznej wydająca niniejszą Europejską Ocena Techniczną:
Centre Scientifique et Technique du Bâtiment (CSTB)

Nazwa handlowa wyrobu budowlanego:	Zamocowanie typu „trapez” Hilti systemu MT z elementem wprowadzającym obciążenie
Rodzina wyrobów, do której wyrób budowlany należy:	Wyroby do systemów instalacyjnych do obsługi wyposażenia technicznego budynku
Producent:	Hilti AG Feldkircherstraße 100 9494 Schaan FÜRSTENTUM LIECHTENSTEIN
Zakłady produkcyjne:	L 1000446, L 1027881, L 1124303, L 1087643, L 1006522, L 1128868, L 1066663, L 1005049
Niniejsza Europejska Ocena Techniczna zawiera:	60 stron, w tym 57 stron załączników stanowiących integralną część oceny technicznej
Niniejsza Europejska Ocena Techniczna została wydana zgodnie z rozporządzeniem (UE) nr 305/2011 na podstawie:	Europejski Dokument Oceny (EAD) 280016-00-0602 wersja z czerwca 2020 r.
Niniejsza wersja zastępuje:	-

Niniejsza Europejska Ocena Techniczna została wydana przez Jednostkę Oceny Technicznej w języku urzędowym tej jednostki. Tłumaczenia niniejszej Europejskiej Oceny Technicznej na inne języki powinny w pełni odpowiadać oryginalnie wydanemu dokumentowi i powinny być oznaczone jako tłumaczenia. Niniejsza Europejska Ocena Techniczna, włączając w to jej formy elektroniczne, może być rozpowszechniana wyłącznie w całości. Jakkolwiek publikowanie części dokumentu jest możliwe wyłącznie za pisemną zgodą Jednostki Oceny Technicznej. W tym przypadku na kopii powinna być podana informacja, że jest to fragment dokumentu. Niniejsza Europejska Ocena Techniczna może zostać wycofana przez wydającą ją Jednostkę Oceny Technicznej, w szczególności na podstawie informacji Komisji zgodnie z artykułem 25(3) rozporządzenia (UE) nr 305/2011.

Tłumaczenie z języka angielskiego na język polski wykonano na zlecenie Hilti

Część szczegółowa

1 Opis techniczny wyrobu

Niniejsza Europejska Ocena Techniczna obejmuje zamocowania typu „trapez” HILTI MT z elementem wprowadzającym obciążenie. Zamocowania typu „trapez” Hilti MT składają się z co najmniej trzech szyn montażowych. W typowej konfiguracji jedna wyrównana poziomo szyna montażowa MT jest umieszczona pomiędzy dwiema pionowymi szynami montażowymi MT. Szyny pionowe i poziome są połączone ze sobą za pomocą odpowiednich łączników kątowych i łączników szynowych. Zamocowanie typu „trapez” jest mocowane do stropu za pomocą odpowiednich stóp.

Zamocowanie typu „trapez” MT z szynami o profilu otwartym składa się z co najmniej dwóch szyn pionowych MT-50 S, MT-50, MT-50 U, MT-50 S OC lub MT-50 OC oraz co najmniej jednej szyny poziomej MT-40 D, MT-40 D S, MT-40 D OC lub MT-40 D S OC połączonych za pomocą konsoli kątovej MT-C-GS OC i łączników szynowych MT-TL M10, MT-TL M10 OC, MT-FL lub MT-FL OC. Alternatywnie można użyć szyny poziomej MT-50 S, MT-50, MT-50 U MT-50 S OC lub MT-50 OC, która jest połączona z szynami pionowymi za pomocą konsoli kątovej MT-C-GS OC i łączników szynowych MT-TL M10, MT-TL M10 OC, MT-FL, lub MT-FL OC lub opcjonalnie MT-AB A set lub MT-AB A OC set.

Szyna MT-40 D, MT-40 D S, MT-40 D OC i MT-40 D S OC składa się z dwóch profili, połączonych powierzchnią tylną z otworami poprzez pasowanie kształtowe i włączanie w formie połączenia nitowanego. Szyny pionowe są łączone ze stropem za pomocą stóp MT-B-T, MT-B-T OC, MT-B-O2, MT-B-O2 OC, MT-B-O2 OC, MT-B-O2B, MT-B-O2B OC, MT-B-O4 lub MT-B-O4 OC oraz dwóch łączników szynowych MT-TL M10 lub MT-TL M10 OC. Stopy MT-B-T FL, MT-B-T FL OC, MT-B-O2 FL i MT-B-O2 FL OC są już wyposażone w łączniki szynowe MT-FL lub MT-FL OC. Alternatywnie można użyć MT-AB A set lub MT-AB A OC set. Obciążenie jest przykładane do szyny poziomej za pomocą prętów gwintowanych Hilti, które są zamocowane do szyny za pomocą nawierconych płytek MQZ-L i nakrętek sześciokątnych lub uchwytów pręta Hilti.

Zamocowanie typu „trapez” MT z szynami o profilu zamkniętym składa się z co najmniej dwóch szyn pionowych MT-70 OC lub MT-70 S OC i co najmniej jednej szyny MT-70 OC lub MT-70 S OC albo jednej szyny MT-80 OC lub MT-80 S OC, które są połączone za pomocą konsoli kątovej MT-C-GSP L A i łączników szynowych MT-TFB OC. Szyny pionowe są łączone ze stropem za pomocą stóp MT-B-GS O4U OC lub MT-B-GS T OC z łącznikami MT-TFB OC. Obciążenie jest przykładane do szyny poziomej za pomocą prętów gwintowanych Hilti, które są zamocowane do szyny za pomocą uchwytów pręta MT-PCC-G, MT-CTR-GS lub MT-CTR-GL i łączników MT-TFB.

Zamocowanie typu „trapez” MT może również składać się z więcej niż dwóch szyn pionowych i jednej poziomej (np. w przypadku zamocowania typu „trapez” wielopoziomowego).

W Załączniku A wyszczególniono wymiary i materiały wyżej wymienionych zamocowań typu „trapez” Hilti MT.

2 Wymagania techniczne zamierzonego zastosowania

Właściwości użytkowe podane w punkcie 3 obowiązują wyłącznie w przypadku, gdy zamocowania typu „trapez” Hilti MT są stosowane zgodnie ze specyfikacjami i warunkami brzegowymi podanymi w Załącznikach od A do C. Metody badań i oceny, na których oparta jest niniejsza Europejska Ocena Techniczna, zakładają okres użytkowania wsporników systemu MT wynoszący co najmniej 50 lat w warunkach zastosowania w temperaturze otoczenia w pomieszczeniach zamkniętych. Wskazania dotyczące okresu użytkowania wyrobu nie mogą być interpretowane jako gwarancja udzielana przez producenta, ale jako informacja, która może być wykorzystana przy wyborze odpowiedniego wyrobu, w związku z przewidywanym, ekonomicznie uzasadnionym okresem użytkowania danej konstrukcji.

Zgodnie z Europejskim Dokumentem Oceny EAD 280016-00-0602 wyrób jest przeznaczony do stosowania w:

- a) instalacjach do montażu systemów tryskaczowych,
- b) instalacjach do montażu ogólnego wyposażenia technicznego budynku,
- c) instalacjach do montażu rur do transportu wody nieprzeznaczonej do spożycia przez ludzi,
- d) instalacjach do montażu rur do transportu gazu/paliwa przeznaczonych do zasilania systemów ogrzewania/chłodzenia budynków.

Tłumaczenie z języka angielskiego na język polski wykonano na zlecenie Hilti

3 Właściwości użytkowe wyrobu oraz metody zastosowane do ich oceny

3.1 Bezpieczeństwo pożarowe (podstawowe wymagania 2)

Nr	Zasadnicze charakterystyki	Właściwości użytkowe
1	Reakcja na ogień	Klasa A1
2	Nośność i odkształcenie w warunkach pożaru	Patrz Załącznik C Patrz Załącznik D

3.2 Bezpieczeństwo użytkowania i dostępność obiektów (podstawowe wymagania 4)

Nr	Zasadnicze charakterystyki	Właściwości użytkowe
3	Kształt	Patrz Załącznik A
4	Wymiary	Patrz Załącznik A
5	Materiał	Patrz Załącznik A

4 System oceny i weryfikacji stałości właściwości użytkowych (AVCP) wraz z odniesieniem do jego podstawy prawnej

Zgodnie z Europejskim Dokumentem Oceny EAD 280016-00-0602 obowiązuje następująca podstawa prawna:

W przypadku zamierzonego zastosowania a) podanego w pkt. 2:
Decyzja Komisji 96/577/WE, zmieniona decyzją Komisji 2002/592/WE.

Zastosowanie ma system 1.

W przypadku zamierzonego zastosowania b) podanego w pkt. 2:
Decyzja Komisji 97/161/WE.

Zastosowanie ma system 2+.

W przypadku zamierzonego zastosowania c) podanego w pkt. 2:
Decyzja Komisji 1999/472/WE, zmieniona decyzją Komisji 2001/596/WE.

Zastosowanie ma system 4.

W przypadku zamierzonego zastosowania d) podanego w pkt. 2:
Decyzja Komisji 1999/472/WE, zmieniona decyzją Komisji 2001/596/WE.

Zastosowanie ma system 3

5 Szczegóły techniczne niezbędne do wdrożenia systemu AVCP, zgodnie z właściwym Europejskim Dokumentem Oceny (EAD)

Szczegóły techniczne niezbędne do wdrożenia systemu oceny i weryfikacji stałości właściwości użytkowych (AVCP) zostały określone w planie kontroli (część niejawną niniejszej Europejskiej Oceny Technicznej) złożonym w Centre Scientifique et Technique du Bâtiment.

Producent na podstawie umowy zleca jednostce notyfikowanej zatwierdzonej w zakresie techniki systemów podpór wydanie certyfikatu zgodności CE, zgodnie z planem kontroli.

Oryginalna wersja w języku francuskim podpisana przez

Kierownik działu, Loïc PAYET

Tłumaczenie z języka angielskiego na język polski wykonano na zlecenie Hilti

Tabela A1: Wymiary i materiały szyn montażowych Hilti MT-50 S, MT-50, MT-50 U, MT-50 S OC, MT-50 OC, MT-40D S, MT-40D, MT-40D S OC, MT-40 D OC, MT-70 S OC oraz MT-70 OC

Numer artykułu	Nazwa	Długość [m]	Materiały i powłoki	Ilustracja (Wymiary w mm i calach)
2268509	MT-50 S	3	S280GD lub odpowiednik zgodnie z HN704 + Z275-M-A-C wg EN 10346	
2268510	MT-50	6		
2268511	MT-50 S OC	3	S280GD lub odpowiednik zgodnie z HN704 + Z275-M-A-C wg EN 10346	
2268512	MT-50 OC	6		
2362808	MT-50 U	6	S280GD lub odpowiednik zgodnie z HN704 + Z275-M-A-C wg EN 10346	
2268517	MT-40D S	3	S280GD lub odpowiednik zgodnie z HN704 + Z275-M-A-C wg EN 10346	
2268518	MT-40D	6		
2268519	MT-40D S OC	3	S280GD lub odpowiednik zgodnie z HN704 + Z275-M-A-C wg EN 10346	
2268520	MT-40D OC	6		
2268364	MT-70 S OC	3	S350GD+ ZM310-A-C wg EN 10346	
2268365	MT-70 OC	6		

Dwa profile szyny MT-40 są połączone powierzchnią tylną z otworami poprzez pasowanie kształtowe i wtlaczenie w formie połączenia nitowanego.

Zamocowania typu „trapez” Hilti MT z elementem wprowadzającym obciążenie

Opis produktu
 Wymiary i materiały

Załącznik A1

Tłumaczenie z języka angielskiego na język polski wykonano na zlecenie Hilti

Tabela A2: Wymiary i materiały szyn montażowych Hilti MT-80 S OC oraz MT-80 OC

Numer artykułu	Nazwa	Długość [m]	Materiały i powłoki	Ilustracja (Wymiary w mm i calach)
2268366	MT-80 S OC	3	S350GD+ ZM310-A-C wg EN 10346	
2268367	MT-80 OC	6		

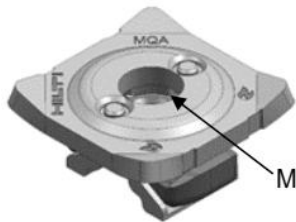
Zamocowania typu „trapez” Hilti MT z elementem wprowadzającym obciążenie

Opis produktu
 Wymiary i materiały

Załącznik A2

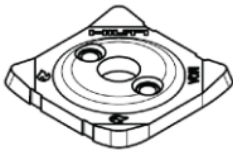
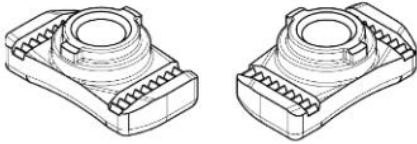
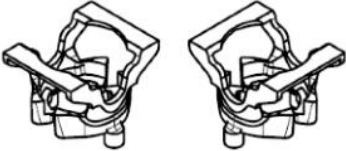
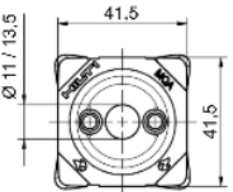
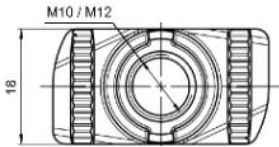
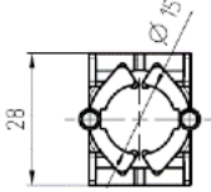
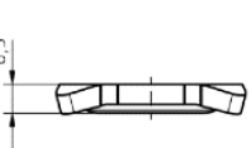
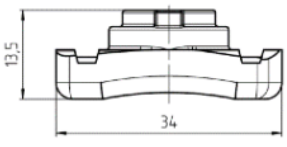
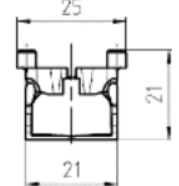
Tłumaczenie z języka angielskiego na język polski wykonano na zlecenie Hilti

Tabela A3: Wymiary i materiały uchwytów pręta Hilti MQA-B

Numer artykułu	Nazwa	Gwint M	Materiały	Ilustracja
2199452	MQA-M10-B	M10	Płyta: DD11 wg DIN EN 10111 ¹⁾ lub S235JR wg DIN EN 10025-2 Nakrętka: C4C wg DIN EN 10263-2 Element z tworzywa sztucznego: PET	
2199453	MQA-M12-B	M12		
2199454	MQA-M16-B	M16		

¹⁾ gdzie $235 < R_{eL} < 340 \text{ N/mm}^2$, typ odlenia: całkowicie odleniony

Tabela A4: Wymiary elementów uchwytów pręta MQA-M10-B i MQA-M12-B w mm

Płyta	Nakrętka	Element sprężynowy
		
		
		

Zamocowania typu „trapez” Hilti MT z elementem wprowadzającym obciążenie

Opis produktu
 Wymiary i materiały

Załącznik A3

Tłumaczenie z języka angielskiego na język polski wykonano na zlecenie Hilti

Tabela A5: Wymiary elementów uchwyty pręta MQA-M16-B w mm

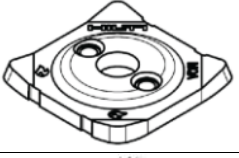
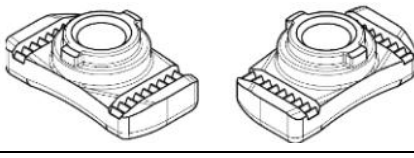
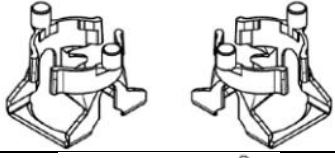
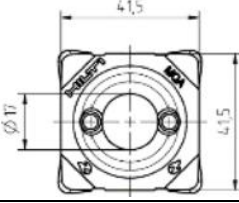
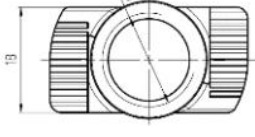
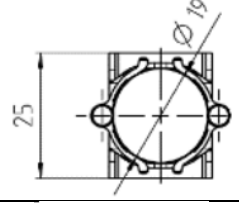
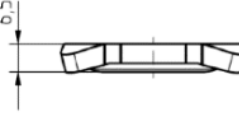
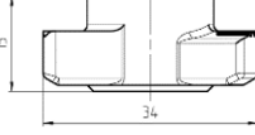
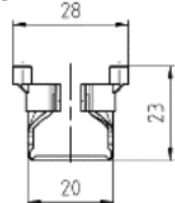
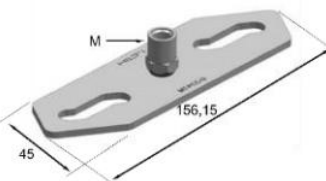
Płyta	Nakrętka	Element sprężynowy
		
		
		

Tabela A6: Wymiary i materiały elementów uchwyty pręta MT-PCC-G M8/M10 OC, MT-PCC-G M12 OC i MT-PCC-G M16 OC

Numer artykułu	Nazwa	Gwint M	Grubość stopy	Materiały	Ilustracja
2353801	MT-PCC-G M8/M10 OC	M10	4 mm	Stopa: Q355B wg GB/T 1591 ocynk ogniowy	
2354564	MT-PCC-G M12 OC	M12	4 mm	Element łączący: 9SMN28 wg DIN 1651 ocynk ogniowy	
2354155	MT-PCC-G M16 OC	M16	6 mm	Element łączący: 9SMN28 wg DIN 1651 ocynk ogniowy	

Zamocowania typu „trapez” Hilti MT z elementem wprowadzającym obciążenie

Opis produktu
Wymiary i materiały

Załącznik A4

Tłumaczenie z języka angielskiego na język polski wykonano na zlecenie Hilti

Tabela A7: Wymiary i materiały uchwytu pręta MT-CTR GS M12 OC, MT-CTR GS M16 OC, MT-CTR GL M12 OC i MT-CTR-GL M16 OC

Numer artykułu	Nazwa	Gwint M	Materiały	Ilustracja (Wymiary w mm i calach)
2332789	MT-CTR-GS M12 OC	M12	Płyta stalowa w kształcie U: Q355B wg GB/T 1591 O cynk ogniowy	
2332790	MT-CTR-GS M16 OC	M16		
2332793	MT-CTR-GL M12 OC	M12	Podkładka 12/40 i 16/40 wg ISO 7089-200HV	
2332796	MT-CTR-GL M16 OC	M16	Płyta: Q235B wg GB/T 700 O cynk ogniowy	

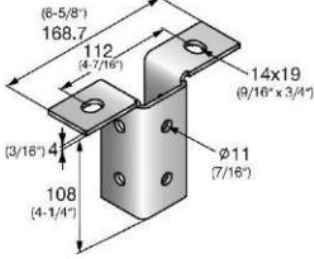
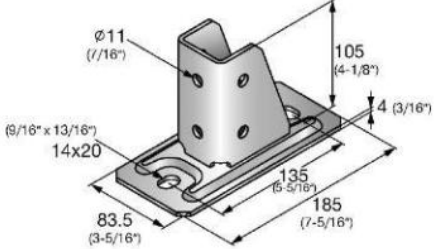
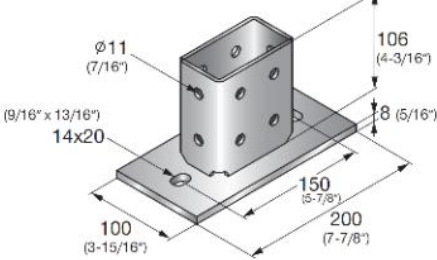
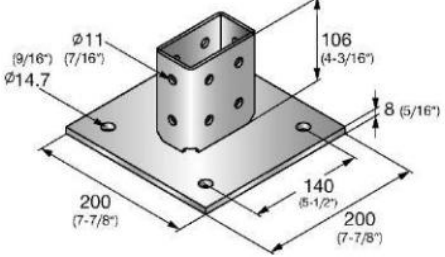
Zamocowania typu „trapez” Hilti MT z elementem wprowadzającym obciążenie

Opis produktu
 Wymiary i materiały

Załącznik A5

Tłumaczenie z języka angielskiego na język polski wykonano na zlecenie Hilti

Tabela A8: Wymiary i materiały stóp Hilti MT-B-T, MT-B-T OC, MT-B-O2, MT-B-O2 OC, MT-B-O2B, MT-B-O2B OC, MT-B-O4 i MT-B-O4 OC do użytku z rodziną szyn montażowych Hilti MT-50

Numer artykułu	Nazwa	Materiały	Ilustracja (Wymiary w mm i calach)
2272090	MT-B-T	Stal Q235B wg GB/T 700; ocynk	
2272092	MT-B-T OC	Stal Q235B wg GB/T 700; ocynk ogniowy	
2272094	MT-B-O2	Stal Q235B wg GB/T 700; ocynk	
2272096	MT-B-O2 OC	Stal Q235B wg GB/T 700; ocynk ogniowy	
2282212	MT-B-O2B	Stal Q235B wg GB/T 700; ocynk	
2282213	MT-B-O2B OC	Stal Q235B wg GB/T 700; ocynk ogniowy	
2272098	MT-B-O4	Stal Q235B wg GB/T 700 ocynk	
2272099	MT-B-O4 OC	Stal Q235B wg GB/T 700 ocynk ogniowy	

Zamocowania typu „trapez” Hilti MT z elementem wprowadzającym obciążenie

Opis produktu
Wymiary i materiały

Załącznik A6

Tłumaczenie z języka angielskiego na język polski wykonano na zlecenie Hilti

Tabela A9: Wymiary i materiały stóp MT-B-T FL, MT-B-T FL OC, MT-B-O2 FL, MT-B-O2 FL OC, do użytku z rodziną szyn montażowych Hilti MT-50 i MT-40D

Numer artykułu	Nazwa	Materiały	Ilustracja (Wymiary w mm)
2399639	MT-B-T FL	Stal Q235B wg GB/T 700; ocynk	
2399674	MT-B-T FL OC	Stal Q235B wg GB/T 700; ocynk ogniowy	
2399660	MT-B-O2 FL	Stal Q235B wg GB/T 700; ocynk	
2399675	MT-B-O2 FL OC	Stal Q235B wg GB/T 700; ocynk ogniowy	

Tabela A10: Wymiary i materiały stóp Hilti MT-B-GS O4U OC, MT-B-GS T OC do użytku z rodziną szyn montażowych Hilti MT-70 i MT-80

Numer artykułu	Nazwa	Materiały i powłoki	Ilustracja (Wymiary w mm i calach)
2272101	MT-B-GS O4U OC	Stal Q355B wg GB/T 1591; ocynk ogniowy	
2272100	MT-B-GS T OC	Q355B wg GB/T 1591; ocynk ogniowy	



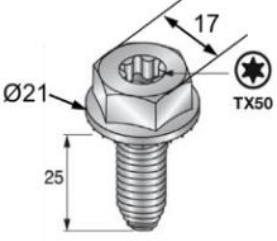
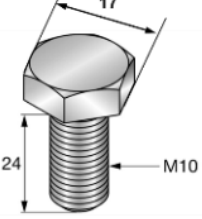
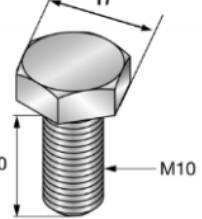
Zamocowania typu „trapez” Hilti MT z elementem wprowadzającym obciążenie

Opis produktu
 Wymiary i materiały

Załącznik A7

Tłumaczenie z języka angielskiego na język polski wykonano na zlecenie Hilti

Tabela A11: Wymiary i materiały łącznika szynowego Hilti MT-TL M10, MT-TL M10 OC, MT-TFB OC, MT-TLB, MT-TLB OC, MT-TLB 30 i MT-TLB 30 OC

Numer artykułu	Nazwa	Materiały i powłoki	Ilustracja (Wymiary w mm i calach)
2272080	MT-TL M10	Element stalowy: S460MC wg EN10149-2 lub odpowiednik zgodnie z HN709 ocynk Element z tworzywa sztucznego: poliamid	
2272082	MT-TL M10 OC	Element stalowy: S460MC wg EN10149-2 lub odpowiednik zgodnie z HN709 ocynk z organiczną warstwą zewnętrzną Element z tworzywa sztucznego: poliamid	
2272084	MT-TFB OC	C10B21 wg SAE J403, Twardość powierzchni min. 530 HV, Twardość rdzenia min. 32-39 HRC ocynk z organiczną warstwą zewnętrzną	
2273254	MT-TLB	Klasa wytrzymałości 8.8 wg EN ISO 898-1, ocynk	
2273256	MT-TLB OC	Klasa wytrzymałości 8.8 wg EN ISO 898-1, ocynk z organiczną warstwą zewnętrzną	
2282190	MT-TLB 30	Klasa wytrzymałości 8.8 wg EN ISO 898-1, ocynk	
2282191	MT-TLB 30 OC	Klasa wytrzymałości 8.8 wg EN ISO 898-1, ocynk z organiczną warstwą zewnętrzną	

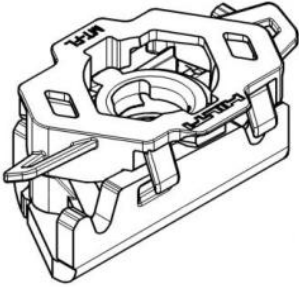
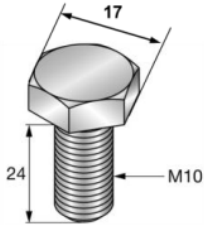
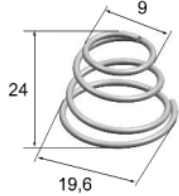
Zamocowania typu „trapez” Hilti MT z elementem wprowadzającym obciążenie

Opis produktu
Wymiary i materiały

Załącznik A8

Tłumaczenie z języka angielskiego na język polski wykonano na zlecenie Hilti

Tabela A12: Wymiary i materiał łączników szynowych MT-FL i MT-FL OC

Numer artykułu	Nazwa	Materiały i powłoki	Ilustracja (Wymiary w mm)
2399683	MT-FL	Element stalowy: S460MC wg EN10149-2 lub odpowiednik zgodnie z HN709 ocynk Element z tworzywa sztucznego: polipropylen	
2399682	MT-FL OC	Element stalowy: S460MC wg EN10149-2 lub odpowiednik zgodnie z HN709 ocynk z organiczną warstwą zewnętrzną Element z tworzywa sztucznego: polipropylen	
Dodatkowe elementy MT-FL i MT-FL OC			
-	MT-FL	klasa wytrzymałości 8.8 wg ISO 898-1, ocynk	
-	MT-FL OC	klasa wytrzymałości 8.8 wg ISO 898-1, ocynk z organiczną warstwą zewnętrzną	
-	MT-FL	1.4310 wg EN 10151	
-	MT-FL OC		

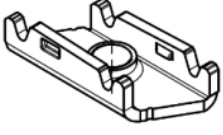
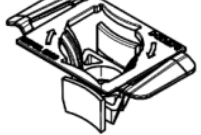
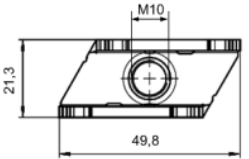


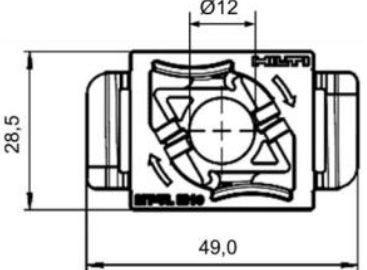
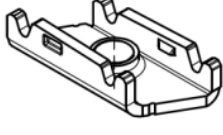

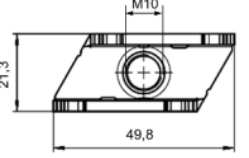
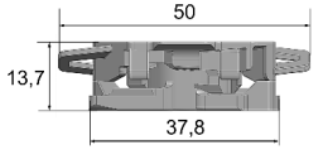

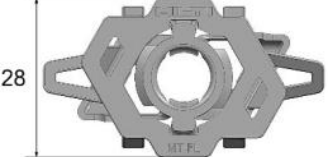
Zamocowania typu „trapez” Hilti MT z elementem wprowadzającym obciążenie

Opis produktu
Wymiary i materiały

Załącznik A10

Tłumaczenie z języka angielskiego na język polski wykonano na zlecenie Hilti

Tabela A13: Wymiary elementów łączników szynowych Hilti MT-TL M10, MT-TL M10 OC, MT-FL i MT-FL OC

Numer artykułu	Nazwa	Ilustracja nakrętki (Wymiary w mm)	Ilustracja elementu z tworzywa sztucznego (Wymiary w mm)
2272080 2272082	MT-TL M10 MT-TL M10 OC		
			
			
2399683 2399682	MT-FL MT-FL OC		
			
			

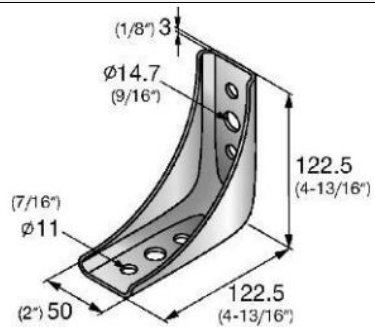
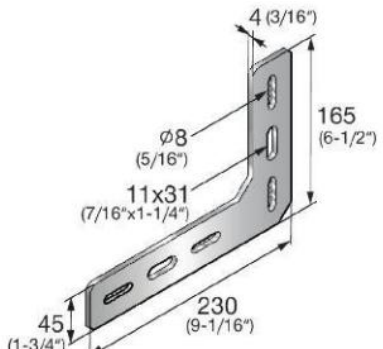
Zamocowania typu „trapez” Hilti MT z elementem wprowadzającym obciążenie

Opis produktu
 Wymiary i materiały

Załącznik A10

Tłumaczenie z języka angielskiego na język polski wykonano na zlecenie Hilti

Tabela A14: Wymiary **and** i materiał łączników MT-C-GS OC i MT-C-GSP L A

Numer artykułu	Nazwa	Materiały i powłoki	Ilustracja (Wymiary w mm i calach)
2272064	MT-C-GS OC	Stal Q355B wg GB/T 1591 ocynk ogniowy	
2332786	MT-C-GSP L A	Stal Q355B wg GB/T 1591 ocynk ogniowy	

Zamocowania typu „trapez” Hilti MT z elementem wprowadzającym obciążenie

Opis produktu
 Wymiary i materiały

Załącznik A11

Tłumaczenie z języka angielskiego na język polski wykonano na zlecenie Hilti

Tabela A15: Wymiary i materiały zestawów regulowanych wsporników kątowych Hilti MT-AB A set i MT-AB A OC set

Numer artykułu	Nazwa	Materiały i powłoki	Ilustracja (Wymiary w mm)
2346395	MT-AB A set	Stal Q235B wg GB/T700 ocynk	
2346396	MT-AB A OC set	Stal Q235B wg GB/T700 ocynk ogniowy	
Dodatkowe elementy MT-AB A set i MT-AB A OC set			
-	-	Śruba M10x65: klasa wytrzymałości 8.8 wg ISO 898-1, ocynk ogniowy	
		Nakrętka kołnierzowa: klasa wytrzymałości 8 wg ISO 898-2, galwanizowana	
		Przekładka Stal Q235B wg GB/T700 ocynk	


Zamocowania typu „trapez” HILTI MT z elementem wprowadzającym obciążenie

Opis produktu
Wymiary i materiały

Załącznik A12

Tłumaczenie z języka angielskiego na język polski wykonano na zlecenie Hilti

Tabela A16: Wymiary i materiały prętów gwintowanych Hilti do użytku z zamocowaniami typu „trapez” Hilti systemu MT

Numer artykułu	Nazwa	Gwint M	L [mm]	Materiały	Ilustracja
339795	M10x1000 4.8	M10	1000	Klasa wytrzymałości 4.8 według DIN976-1, ocynk	
339796	M10x2000 4.8	M10	2000		
216418	M10x3000 4.8	M10	3000		
339797	M12x1000 4.8	M12	1000		
216420	M12x2000 4.8	M12	2000		
216421	M12x3000 4.8	M12	3000		
216424	M16x3000 4.8	M16	3000	Klasa wytrzymałości 8.8 według DIN976-1, ocynk	
407497	M10x1000 8.8	M10	1000		
2008566	M10x3000 8.8	M10	3000		
407498	M12x1000 8.8	M12	1000		
2008567	M12x3000 8.8	M12	3000	Klasa wytrzymałości A4-70 według DIN976-1, stal nierdzewna	
2390279	M10x1000 A4-70	M10	1000		
2390279	M10x3000 A4-70	M10	3000		
2390280	M12x1000 A4-70	M12	1000		
2390286	M12x3000 A4-70	M12	3000		

Zamocowania typu „trapez” Hilti MT z elementem wprowadzającym obciążenie

Opis produktu
 Wymiary i materiały

Załącznik A13

Tłumaczenie z języka angielskiego na język polski wykonano na zlecenie Hilti

Tabela A17: Wymiary i materiały nakrętek sześciokątnych Hilti do użytku z zamocowaniami typu „trapez” Hilti systemu MT

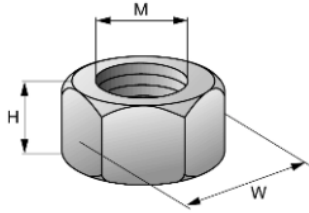
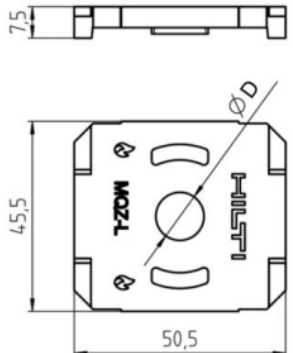
Ilustracja (Wymiary w mm)	Numer artykułu	Nazwa	Gwint M	W [mm]	H [mm]	Materiały i powłoki
	216466	Nakrętka sześciokątna M10	M10	17	8	Klasa wytrzymałości 8 według DIN 934, ocynk
	2184554	Nakrętka sześciokątna M12	M12	19	10	
	2184474	Nakrętka sześciokątna M10	M10	17	8	Klasa wytrzymałości 70 wg DIN 934, stal nierdzewna
	2184475	Nakrętka sześciokątna M12	M12	19	10	

Tabela A18: Geometria i wymiary nawierconych płytek MQZ-L11 i MQZ-L13 do użytku z zamocowaniami typu „trapez” Hilti systemu MT

Numer artykułu	Nazwa	D [mm]	Materiały	Ilustracja (Wymiary w mm)
2199455	MQZ-L11	11,5	S235JR wg DIN EN 10025-2	
2199456	MQZ-L13	13,5		

Zamocowania typu „trapez” Hilti MT z elementem wprowadzającym obciążenie

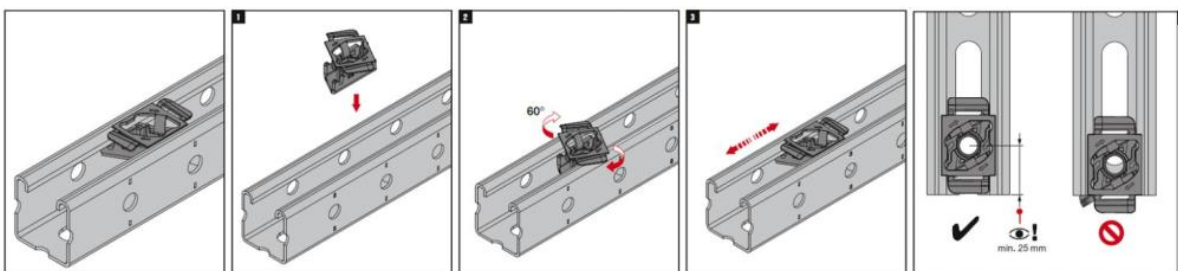
Opis produktu
 Wymiary i materiały

Załącznik A14

Tłumaczenie z języka angielskiego na język polski wykonano na zlecenie Hilti

Szczegóły techniczne zamierzonego stosowania

- Zamocowania typu „trapez” systemu MT są stosowane do przenoszenia obciążeń elementów wyposażenia technicznego budynku, takich jak kanały i wyposażenie instalacji tryskaczowej, wodnej, ogrzewania, chłodzenia, wentylacji, elektrycznej i innych systemów, w warunkach pożaru.
- Zamocowania typu „trapez” systemu MT pełnią tę funkcję nośną w warunkach opisanych w punkcie 2 niniejszej Europejskiej Oceny Technicznej.
- Parametry nośności i odkształcenia w warunkach pożaru dotyczą warunków brzegowych wg standardowej krzywej temperatury/czasu (STTC) zgodnie z normą EN 1363-1.
- Nośność zamocowań typu „trapez” Hilti systemu MT w warunkach pożaru dotyczy oddziaływań statycznych i centrycznych zgodnie z Załącznikiem C.
- Przed montażem należy upewnić się, że element podpierany przez zamocowanie typu „trapez”, zakotwienie zamocowania typu „trapez” do podłoża oraz podłoża mogą w warunkach pożaru przenosić obciążenia podane w Załączniku C w niniejszej Europejskiej Ocenie Technicznej.
- Łącznik kątowy MT-C-GS OC wykonany jest ze stali ocynkowanej. Dwie płyty łącznika są ustawione względem siebie pod kątem 90° i posiadają żebra usztywniające. Na płytach łącznika znajdują się otwory o różnych rozmiarach i kształtach.
- Łącznik MT-C-GSP L A OC wykonany jest z ocynkowanej płaskiej blachy stalowej w kształcie litery L z łącznie 6 otworami.
- Łączniki MT-AB A set i MT-AB A OC set są wykonane ze stali ocynkowanej. Łączniki mają kształt litery U z dwoma równoległymi kołnierzami w kształcie trapezu i łącznie z 5 otworami.
- Łączniki szynowe Hilti MT-TL M10, MT-TL M10 OC, MT-FL, MT-FL OC i MT-TFB OC służą do mocowania szyn do łączników lub stóp i przenoszenia obciążeń. Łączniki szynowe MT-TL M10, MT-TL M10 OC, MT-FL i MT-FL OC są stosowane do szyn MT o profilu otwartym. Śruby gwintujące MT-TFB OC są stosowane do szyn MT o profilu zamkniętym.
- Łączniki szynowe Hilti są odpowiednie do pełnienia funkcji nośnej w warunkach opisanych w punkcie 2 niniejszej Europejskiej Oceny Technicznej.
- Nakrętki MT-TL M10 i MT-TL M10 OC są łączone z szyną montażową zgodnie z instrukcją producenta (patrz Rysunek A1) i dołączonym elementem poprzez dokręcenie MT-TLB, MT-TLB OC, MT-TLB 30 lub MT-TLB 30 OC zgodnie z Tabelą A10 i A11. Montażowe momenty dokręcające dla MT-TL M10, MT-TL M10 OC, MT-FL i MT-FL OC podano w Tabeli B1.



Rysunek A1: Instrukcja montażu łączników szynowych Hilti MT-TL M10 i MT-TL M10 OC

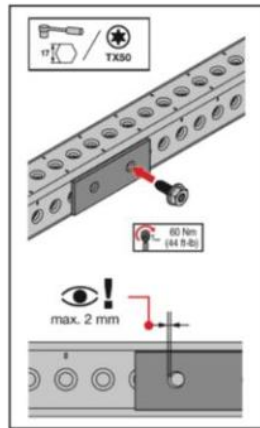
- Wymagane momenty dokręcające mogą być przykładane za pomocą elektronarzędzi lub narzędzi tradycyjnych. Śruby gwintujące MT-TFB OC służą do połączenia szyn montażowych i dołączonych do nich konsoli kątowych lub łączników podstawowych poprzez skręcanie ich ze sobą przez odpowiednie otwory w tych elementach. Dla śruby gwintującej MT-TFB OC zastosowanie ma moment dokręcający wynoszący 60 Nm (patrz również Tabela B2).

Zamocowania typu „trapez” Hilti MT z elementem wprowadzającym obciążenie

Opis produktów do zamierzonego zastosowania

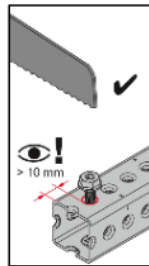
Załącznik A15

Tłumaczenie z języka angielskiego na język polski wykonano na zlecenie Hilti



Rysunek A2: Instrukcja montażu śrub gwintujących Hilti MT-TFB OC

- Szyny montażowe MT o profilu otwartym i profile zamknięte (dźwigary) mogą być docinane na całej długości zgodnie z instrukcją producenta bez utraty deklarowanych właściwości użytkowych.
- W przypadku dźwigarów odległość między docięciem dźwigara a początkiem otworu w kształcie kopuły musi wynosić co najmniej 10 mm.



- Mocowanie łączników podstawowych do materiału podłoża wykonuje się przy użyciu odpowiednich kotew. Zakotwienie musi być właściwie dobrane do podłoża oraz posiadać dokument potwierdzający nośność ogniową.
- Przekrój i właściwości materiałowe szyn przedstawiono w Załączniku B2.
- Zamocowania typu „trapez” Hilti systemu MT powinny być montowane przez odpowiednio wykwalifikowane osoby pod nadzorem kierownika budowy. Należy przestrzegać instrukcji montażu dostarczonych przez producenta.

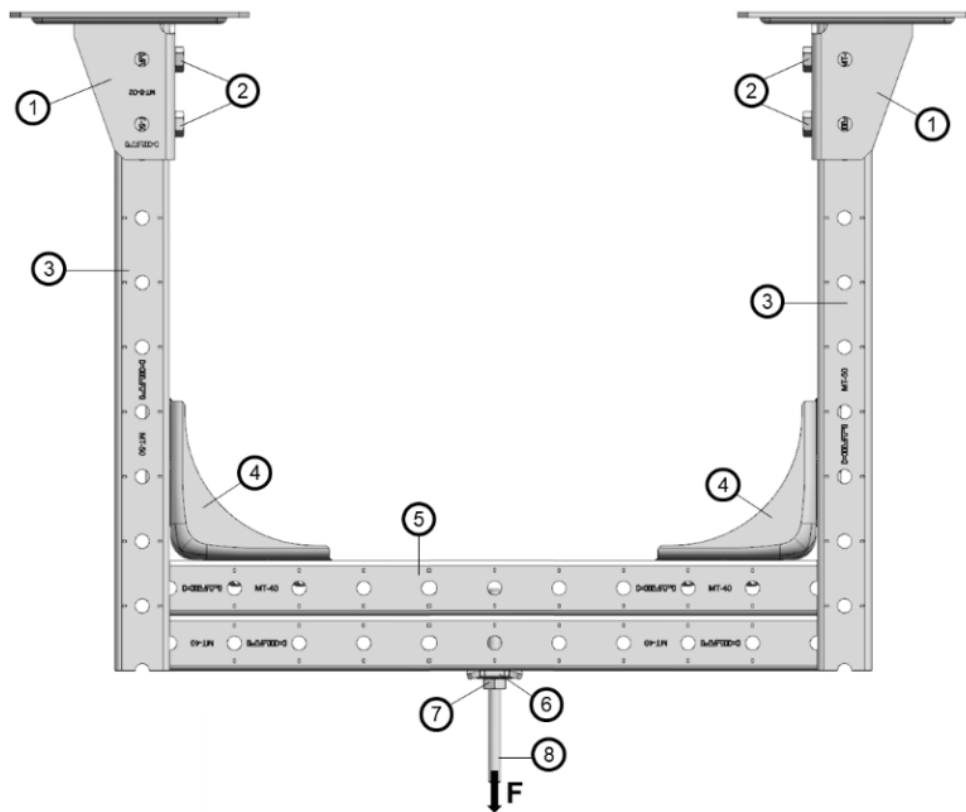
Zamocowania typu „trapez” Hilti MT z elementem wprowadzającym obciążenie

Opis produktów do zamierzonego zastosowania

Załącznik A16

Tłumaczenie z języka angielskiego na język polski wykonano na zlecenie Hilti

Rysunek A3: Zamocowanie typu „trapez” Hilti systemu MT z elementami wprowadzającymi obciążenie, szyny MT-50 i MT-40D



Legenda

- 1 Stopy MT-B-O2, MT-B-O2 FL*, MT-B-O4, MT-B-T, MT-B-T FL* lub MT-AB A set
- 2 Łączniki szynowe MT-TL M10 z MT-TLB lub MT-FL
- 3 MT-50
- 4 MT-C-GS OC
- 5 MT-40D
- 6 Uchwyt pręta MQA-B lub pręt gwintowany z nawierconymi płytkami MQZ-L
- 7 Nakrętka sześciokątna
- 8 Pręt gwintowany

Załącznik

- Załącznik A5
- Załącznik A7 i A8
- Załącznik A1
- Załącznik A10
- Załącznik A1
- Załącznik A2, A3 i A13
- Załącznik A13
- Załącznik A12

* MT-B-O2 FL i MT-B-T FL są już wstępnie zmontowane z MT-FL

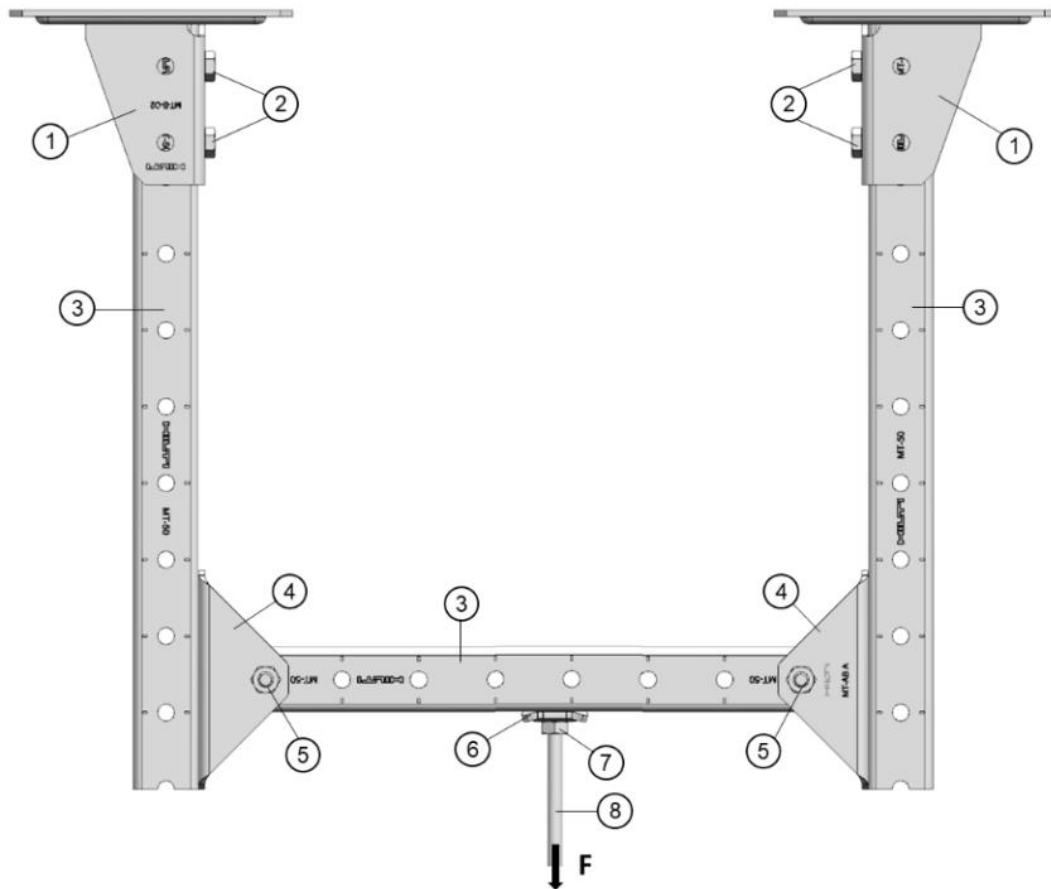
Zamocowania typu „trapez” Hilti MT z elementem wprowadzającym obciążenie

Opis produktów do zamierzonego zastosowania

Załącznik A17

Tłumaczenie z języka angielskiego na język polski wykonano na zlecenie Hilti

Rysunek A4: Zamocowanie typu „trapez” Hilti systemu MT z elementami wprowadzającymi obciążenie, szyny MT-50 i MT-50



Legenda

- 1 Stopy MT-B-O2, MT-B-O2 FL^{*)}, MT-B-O4, MT-B-T, MT-B-T FL^{*)} lub MT-AB A set
- 2 Łączniki szynowe MT-TL M10 z MT-TLB lub MT-FL
- 3 MT-50
- 4 MT-AB A set
- 5 Śruba M10 8.8 z nakrętką sześciokątną M10 jako element MT-AB A set
- 6 Uchwyt pręta MQA-B
- 7 Nakrętka sześciokątna
- 8 Pręt gwintowany

Załącznik

- Załącznik A5
- Załącznik A7 i A8
- Załącznik A1
- Załącznik A11
- Załącznik A11
- Załącznik A2, A3 i A13
- Załącznik A13
- Załącznik A12

F przyłożone obciążenie

^{*)} MT-B-O2 FL i MT-B-T FL są już wstępnie zmontowane z MT-FL

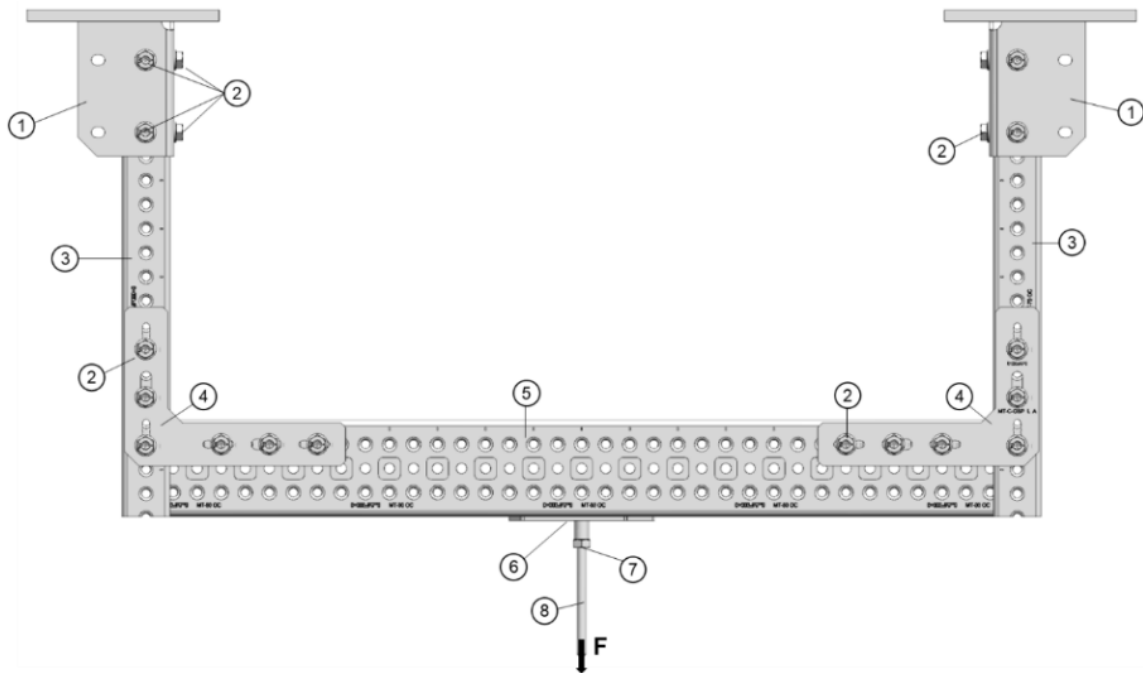
Zamocowania typu „trapez” Hilti MT z elementem wprowadzającym obciążenie

Opis produktów do zamierzonego zastosowania

Załącznik A18

Tłumaczenie z języka angielskiego na język polski wykonano na zlecenie Hilti

Rysunek A5: Zamocowanie typu „trapez” Hilti systemu MT z elementami wprowadzającymi obciążenie, profile zamknięte



Legenda

- 1 MT-B-GS T OC lub MT-B-GS O4U OC
- 2 MT-TFB
- 3 MT-70
- 4 MT-C-GSP L A OC
- 5 MT-70 OC lub MT-80 OC
- 6 MT-PCC-G
- 7 Nakrętka sześciokątna
- 8 Pręt gwintowany

F przyłożone obciążenie

Załącznik

- Załącznik A6
- Załącznik A7
- Załącznik A1
- Załącznik A10
- Załącznik A1
- Załącznik A5
- Załącznik A13
- Załącznik A12

Zamocowania typu „trapez” Hilti MT z elementem wprowadzającym obciążenie

Opis produktów do zamierzonego zastosowania

Załącznik A19

Tłumaczenie z języka angielskiego na język polski wykonano na zlecenie Hilti

Tabela B1: Montażowy moment dokręcający śruby MT-TLB w połączeniu z MT-TL M10, MT-TL M10 OC, MT-FL i MT-FL OC

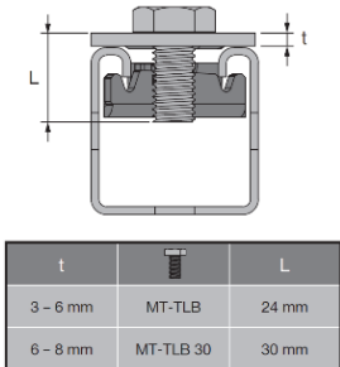
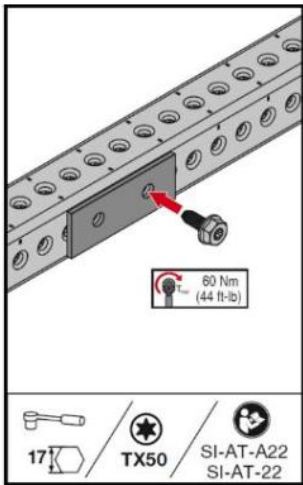
Numer artykułu	Nazwa	Montażowy moment dokręcający	Ilustracja									
2272080 2399683	MT-TL M10 MT-FL	30 Nm	 <table border="1" data-bbox="1013 696 1353 824"> <thead> <tr> <th>t</th> <th>Śruba</th> <th>L</th> </tr> </thead> <tbody> <tr> <td>3 - 6 mm</td> <td>MT-TLB</td> <td>24 mm</td> </tr> <tr> <td>6 - 8 mm</td> <td>MT-TLB 30</td> <td>30 mm</td> </tr> </tbody> </table>	t	Śruba	L	3 - 6 mm	MT-TLB	24 mm	6 - 8 mm	MT-TLB 30	30 mm
t	Śruba	L										
3 - 6 mm	MT-TLB	24 mm										
6 - 8 mm	MT-TLB 30	30 mm										
2272082 2399682	MT-TL M10 OC MT-FL OC	40 Nm										

Tabela B2: Montażowy moment dokręcający śruby gwintującej MT-TFB OC w połączeniu z szynami montażowymi MT-70 i MT-80

Numer artykułu	Nazwa	Montażowy moment dokręcający	Ilustracja
2272084	MT-TFB OC	60 Nm	

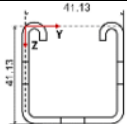
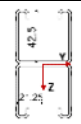
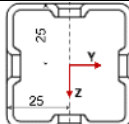
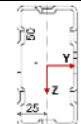
Łączniki szynowe Hilti MT-TL i M do użytku z zamocowaniami typu „trapez” MT

Wymagania dotyczące oceny właściwości użytkowych

Załącznik B1

Tłumaczenie z języka angielskiego na język polski wykonano na zlecenie Hilti

Tabela B3: Właściwości przekroju szyn Hilti MT-50 S, MT-50 S OC, MT-50, MT-50 U, MT-50 OC, MT-60 S, MT-60 S OC, MT-60, MT-60 OC, MT-70 S OC, MT-70 OC, MT-80 S OC i MT-80 OC

Opis	Symbol	Jednostka	MT-50 S / MT-50 / MT-50 S OC / MT-50 U / MT-50 OC	MT-40D S / MT-40D / MT-40D S OC / MT-40D OC	MT-70 S OC / MT-70 OC	MT-80 S OC / MT-80 OC
Przekrój (wymiar w mm)	-	-				
Klasyfikacja przekroju według EN 1993-1-1	-	-	3	3	3	3
Powierzchnie przekroju	A	cm ²	2,77	4,31	4,32	5,96
	A _{tot}	cm ²	2,77	4,31	4,32	5,96
Powierzchnie ścinania	A _y	cm ²	NPA	NPA	NPA	NPA
	A _z	cm ²	NPA	NPA	NPA	NPA
Położenie geometrycznego środka ciężkości	y _{C,0}	cm	1,99	0,00	0,00	0,00
	z _{C,0}	cm	2,07	0,00	0,00	0,00
Momenty bezwładności	I _y	cm ⁴	7,07	30,13	15,96	88,39
	I _z	cm ⁴	8,30	13,22	15,96	24,61
Biegunowe momenty bezwładności	I _p	cm ⁴	15,36	43,35	31,93	113,00
	I _{p,M}	cm ⁴	66,91	43,35	31,93	113,00
Promienie bezwładności	i _y	cm	1,60	2,64	1,92	3,85
	i _z	cm	1,73	1,75	1,92	2,03
Biegunowe promienie bezwładności	i _p	cm	2,35	3,17	2,72	4,36
	i _{p,M}	cm	4,91	3,17	2,72	4,36
Promień bezwładności przy zwichrzeniu	i _{w,M}	cm	NPA	NPA	NPA	NPA
Stała skręcania	J	cm ⁴	NPA	NPA	NPA	NPA
Wtórna stała skręcania	J _s	cm ⁴	NPA	NPA	NPA	NPA
Położenie środka ścinania	y _{M,0}	cm	NPA	NPA	NPA	NPA
	z _{M,0}	cm	NPA	NPA	NPA	NPA
	y _M	cm	NPA	NPA	NPA	NPA
	z _M	cm	NPA	NPA	NPA	NPA
Stałe zwichrzenia	I _{w,C}	cm ⁶	NPA	NPA	NPA	NPA
	I _{w,M}	cm ⁶	NPA	NPA	NPA	NPA
Wskaźniki wytrzymałości przekroju	S _{y,max}	cm ³	3,46	7,09	6,39	17,68
	S _{y,min}	cm ³	-3,21	-7,09	-6,39	-17,68
	S _{z,max}	cm ³	3,90	6,22	6,39	9,84
	S _{z,min}	cm ³	-3,90	-6,22	-6,39	-9,84
Wskaźnik wytrzymałości przekroju przy skręcaniu	St	cm ³	NPA	NPA	NPA	NPA
Maks. plastyczny moment zginający	M _{pl,y,k}	kNm	NPA	NPA	NPA	NPA
	M _{pl,z,k}	kNm	NPA	NPA	NPA	NPA
Maks. plastyczne wskaźniki wytrzymałości przekroju	Z _y	cm ³	NPA	NPA	NPA	NPA
	Z _z	cm ³	NPA	NPA	NPA	NPA
Powierzchnie ścinania plastycznego	A _{pl,y}	cm ²	NPA	NPA	NPA	NPA
	A _{pl,z}	cm ²	NPA	NPA	NPA	NPA
Obszar dzielący położenie osi na pół	f _{y,0}	cm	NPA	NPA	NPA	NPA
	f _{z,0}	cm	NPA	NPA	NPA	NPA
Siły poprzeczne plastyczne	V _{pl,y,k}	kN	NPA	NPA	NPA	NPA
	V _{pl,z,k}	kN	NPA	NPA	NPA	NPA
Siły osiowe plastyczne	N _{pl,k}	kN	NPA	NPA	NPA	NPA
Krzywe wyboczenia	BC _y	-	c	c	c	c
	BC _z	-	c	c	c	c

Właściwości przekrojów szyn Hilti MT-50, MT-40D, MT-70 i MT-80

Wymagania dotyczące oceny właściwości użytkowych

Załącznik B2

Tłumaczenie z języka angielskiego na język polski wykonano na zlecenie Hilti

Rysunek C25: Zdefiniowanie lokalnego układu współrzędnych stopy Hilti MT-B-GS T OC i MT-B-GS O4U OC do użytku z szynami montażowymi Hilti MT-70 S OC, MT-70 OC, MT-80 S OC i MT-80 OC

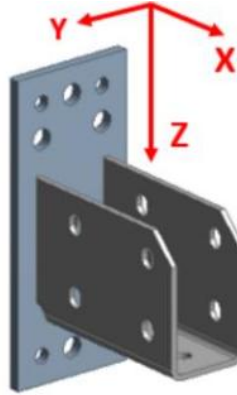


Tabela C25: Nośność $F_{Rk,t}$ i $M_{Rk,t}$ w warunkach pożaru (po $t = 30, 60, 90$ i 120 minut) stopy Hilti MT-B-GS T OC i MT-B-GS O4U OC w połączeniu z szynami montażowymi Hilti MT-70 S OC, MT-70 OC, MT-80 S OC i MT-80 OC

t	+ $F_{x,Rk,t}$	- $F_{x,Rk,t}$	+ $F_{y,Rk,t}$	- $F_{y,Rk,t}$	+ $F_{z,Rk,t}$	- $F_{z,Rk,t}$	+ $M_{x,Rk,t}$	- $M_{x,Rk,t}$	+ $M_{y,Rk,t}$	- $M_{y,Rk,t}$	+ $M_{z,Rk,t}$	- $M_{z,Rk,t}$
min	N	N	N	N	N	N	Nm	Nm	Nm	Nm	Nm	Nm
30	3500,0	NPA	3600,0	3600,0	3600,0	3600,0	NPA	NPA	421,9	421,9	421,9	421,9
60	3500,0		2786,9	2786,9	2786,9	2786,9			337,5	337,5	337,5	337,5
90	3500,0		2500,0	2500,0	2250,0	2500,0			337,5	337,5	337,5	337,5
120	3500,0		2500,0	2500,0	2250,0	2500,0			337,5	337,5	337,5	337,5

Nośność charakterystyczna stopy Hilti MT-B-GS T OC w warunkach pożaru

Nośność charakterystyczna zamocowania typu „trapez” Hilti w warunkach pożaru

Załącznik C1

Tłumaczenie z języka angielskiego na język polski wykonano na zlecenie Hilti

Rysunek C26: Zdefiniowanie lokalnego układu współrzędnych Hilti MT-AB A set i MT-AB A OC set do użytku z szynami montażowymi Hilti MT-50 S, MT-50, MT-50 S OC i MT-50 OC

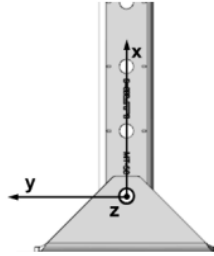


Tabela C26: Nośność $F_{Rk,t}$ i $M_{Rk,t}$ w warunkach pożaru (po $t = 30, 60, 90$ i 120 minut) wspornika kąтового Hilti MT-AB A i MT-AB A OC zastosowanego jako stopa w połączeniu z szynami montażowymi Hilti MT-50 S, MT-50, MT-50 S OC i MT-50 OC

t	+ $F_{x,Rk,t}$	- $F_{x,Rk,t}$	+ $F_{y,Rk,t}$	- $F_{y,Rk,t}$	+ $F_{z,Rk,t}$	- $F_{z,Rk,t}$	+ $M_{x,Rk,t}$	- $M_{x,Rk,t}$	+ $M_{y,Rk,t}$	- $M_{y,Rk,t}$	+ $M_{z,Rk,t}$	- $M_{z,Rk,t}$
min	N	N	N	N	N	N	Nm	Nm	Nm	Nm	Nm	Nm
30	3600,0	NPA	3165,1	3165,1	NPA	NPA	NPA	NPA	NPA	NPA	NPA	NPA
60	2302,5		1627,8	1627,8								
90	1804,0		1115,4	1115,4								
120	1554,8		859,1	859,1								

Rysunek C26: Zdefiniowanie lokalnego układu współrzędnych stopy Hilti MT-B O2, MT-B O2 OC, MT-B O2 FL, MT-B O2 FL OC, MT-B O4, MT-B O4 OC, MT-B O2B i MT-B O2B OC do użytku z szynami montażowymi Hilti MT-50 S, MT-50, MT-50 U, MT-50 S OC i MT-50 OC

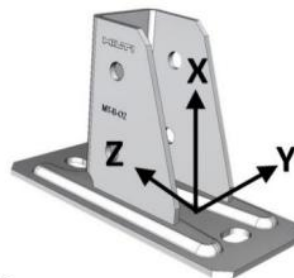


Tabela C26: Nośność $F_{Rk,t}$ i $M_{Rk,t}$ w warunkach pożaru (po $t = 30, 60, 90$ i 120 minut) stopy Hilti MT-B O2, MT-B O2 OC, MT-B O2 FL, MT-B O2 FL OC, MT-B O4, MT-B O4 OC, MT-B O2B i MT-B O2B OC w połączeniu z szynami montażowymi Hilti MT-50 S, MT-50, MT-50 U, MT-50 S OC i MT-50 OC

t	+ $F_{x,Rk,t}$	- $F_{x,Rk,t}$	+ $F_{y,Rk,t}$	- $F_{y,Rk,t}$	+ $F_{z,Rk,t}$	- $F_{z,Rk,t}$	+ $M_{x,Rk,t}$	- $M_{x,Rk,t}$	+ $M_{y,Rk,t}$	- $M_{y,Rk,t}$	+ $M_{z,Rk,t}$	- $M_{z,Rk,t}$
min	N	N	N	N	N	N	Nm	Nm	Nm	Nm	Nm	Nm
30	2250,0	NPA	1293,3	1293,3	1293,3	1040,0	NPA	NPA	134,0	134,0	134,0	134,0
60	1000,0		550,0	550,0	550,0	470,0			64,6	64,6	64,6	64,6
90	1000,0		550,0	550,0	550,0	280,0			64,6	64,6	64,6	64,6
120	1000,0		550,0	550,0	550,0	185,0			64,6	64,6	64,6	64,6

Nośność charakterystyczna Hilti MT-AB A set i stopy MT-B-O2 w warunkach pożaru

Nośność charakterystyczna zamocowania typu „trapez” Hilti w warunkach pożaru

Załącznik C2

Tłumaczenie z języka angielskiego na język polski wykonano na zlecenie Hilti

Rysunek C27: Zdefiniowanie lokalnego układu współrzędnych stopy MT-B-T, MT-B-T OC, MT-B-T FL i MT-B-T FL OC do użytku z szynami montażowymi Hilti MT-50 S, MT-50, MT-50 U, MT-50 S OC i MT-50 OC

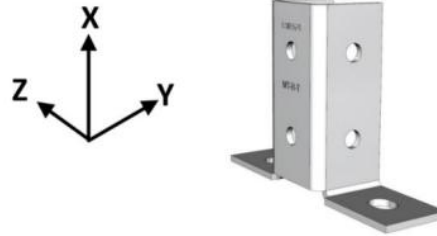


Tabela C27: Nośność $F_{Rk,t}$ i $M_{Rk,t}$ w warunkach pożaru (po $t = 30, 60, 90$ i 120 minut) stopy Hilti MT-B-T, MT-B-T OC, MT-B-T FL i MT-B-T FL OC w połączeniu z szynami montażowymi Hilti MT-50 S, MT-50, MT-50 U, MT-50 S OC i MT-50 OC

t	+ $F_{x,Rk,t}$	- $F_{x,Rk,t}$	+ $F_{y,Rk,t}$	- $F_{y,Rk,t}$	+ $F_{z,Rk,t}$	- $F_{z,Rk,t}$	+ $M_{x,Rk,t}$	- $M_{x,Rk,t}$	+ $M_{y,Rk,t}$	- $M_{y,Rk,t}$	+ $M_{z,Rk,t}$	- $M_{z,Rk,t}$
min	N	N	N	N	N	N	Nm	Nm	Nm	Nm	Nm	Nm
30	1160,5	NPA	1114,9	1114,9	NPA	NPA	NPA	NPA	NPA	NPA	84,4	84,4
60	623,0		626,1	626,1							0,0	0,0
90	500,0		463,1	463,1							0,0	0,0
120	500,0		381,7	381,7							0,0	0,0

Nośność charakterystyczna stopy Hilti MT-B-T w warunkach pożaru

Nośność charakterystyczna zamocowania typu „trapez” Hilti w warunkach pożaru

Załącznik C3

Tłumaczenie z języka angielskiego na język polski wykonano na zlecenie Hilti

Rysunek C28: Zdefiniowanie lokalnego układu współrzędnych i punktów widoku łącznika Hilti MT-C-GSP L A OC do użytku z szynami montażowymi Hilti MT-70 S OC, MT-70 OC, MT-80 S OC i MT-80 OC

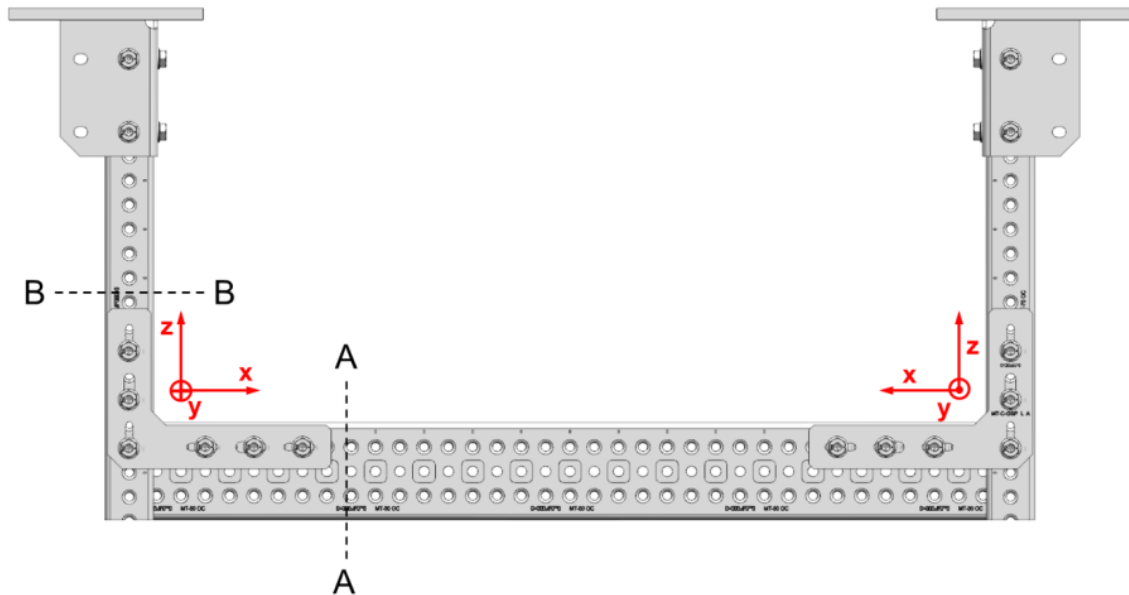


Tabela C28: Nośność $F_{Rk,t}$ i $M_{Rk,t}$ w warunkach pożaru (po $t = 30, 60, 90$ i 120 minut) łącznika Hilti MT-C-GSP L A OC w połączeniu z szynami montażowymi Hilti MT-70 S OC i MT-70 OC, widok A-A

t	+ $F_{x,Rk,t}$	- $F_{x,Rk,t}$	+ $F_{y,Rk,t}$	- $F_{y,Rk,t}$	+ $F_{z,Rk,t}$	- $F_{z,Rk,t}$	+ $M_{x,Rk,t}$	- $M_{x,Rk,t}$	+ $M_{y,Rk,t}$	- $M_{y,Rk,t}$	+ $M_{z,Rk,t}$	- $M_{z,Rk,t}$
min	N	N	N	N	N	N	Nm	Nm	Nm	Nm	Nm	Nm
30	3200	NPA	NPA	NPA	NPA	2000	NPA	NPA	140	NPA	NPA	NPA
60	3200					2000						
90	3200					2000						
120	3200					2000						

Tabela C28: Nośność $F_{Rk,t}$ i $M_{Rk,t}$ w warunkach pożaru (po $t = 30, 60, 90$ i 120 minut) łącznika Hilti MT-C-GSP L A OC w połączeniu z szynami montażowymi Hilti MT-70 S OC i MT-70 OC, widok B-B

t	+ $F_{x,Rk,t}$	- $F_{x,Rk,t}$	+ $F_{y,Rk,t}$	- $F_{y,Rk,t}$	+ $F_{z,Rk,t}$	- $F_{z,Rk,t}$	+ $M_{x,Rk,t}$	- $M_{x,Rk,t}$	+ $M_{y,Rk,t}$	- $M_{y,Rk,t}$	+ $M_{z,Rk,t}$	- $M_{z,Rk,t}$
min	N	N	N	N	N	N	Nm	Nm	Nm	Nm	Nm	Nm
30	NPA	3000	NPA	NPA	3200	NPA	NPA	NPA	140	NPA	NPA	NPA
60		3000										
90		3000										
120		3000										

Nośność charakterystyczna łącznika Hilti MT-C-GSP L A OC w warunkach pożaru

Nośność charakterystyczna zamocowania typu „trapez” Hilti w warunkach pożaru

Załącznik C4

Tłumaczenie z języka angielskiego na język polski wykonano na zlecenie Hilti

Tabela C29: Nośność $F_{Rk,t}$ i $M_{Rk,t}$ w warunkach pożaru (po $t = 30, 60, 90$ i 120 minut) łącznika Hilti MT-C-GSP L A OC w połączeniu z szynami montażowymi Hilti MT-70 S OC, MT-70 OC i MT-80 C OC oraz MT-80 OC, widok A-A

t	$+F_{x,Rk,t}$	$-F_{x,Rk,t}$	$+F_{y,Rk,t}$	$-F_{y,Rk,t}$	$+F_{z,Rk,t}$	$-F_{z,Rk,t}$	$+M_{x,Rk,t}$	$-M_{x,Rk,t}$	$+M_{y,Rk,t}$	$-M_{y,Rk,t}$	$+M_{z,Rk,t}$	$-M_{z,Rk,t}$
min	N	N	N	N	N	N	Nm	Nm	Nm	Nm	Nm	Nm
30	3200	NPA	NPA	NPA	NPA	1500	NPA	NPA	140	NPA	NPA	NPA
60	3200					1500			140			
90	3200					1500			140			
120	3200					1500			140			

Tabela C29: Nośność $F_{Rk,t}$ i $M_{Rk,t}$ w warunkach pożaru (po $t = 30, 60, 90$ i 120 minut) łącznika Hilti MT-C-GSP L A OC w połączeniu z szynami montażowymi Hilti MT-70 S OC, MT-70 OC i MT-80 C OC oraz MT-80 OC, widok B-B

t	$+F_{x,Rk,t}$	$-F_{x,Rk,t}$	$+F_{y,Rk,t}$	$-F_{y,Rk,t}$	$+F_{z,Rk,t}$	$-F_{z,Rk,t}$	$+M_{x,Rk,t}$	$-M_{x,Rk,t}$	$+M_{y,Rk,t}$	$-M_{y,Rk,t}$	$+M_{z,Rk,t}$	$-M_{z,Rk,t}$
min	N	N	N	N	N	N	Nm	Nm	Nm	Nm	Nm	Nm
30	NPA	1500	NPA	NPA	2900	NPA	NPA	NPA	NPA	NPA	140	NPA
60		1500			2900						140	
90		1500			2900						140	
120		1500			2900						140	

Nośność charakterystyczna łącznika Hilti MT-C-GSP L A OC w warunkach pożaru

Nośność charakterystyczna zamocowania typu „trapez” Hilti w warunkach pożaru

Załącznik C5

Tłumaczenie z języka angielskiego na język polski wykonano na zlecenie Hilti

Rysunek C6: Zdefiniowanie lokalnego układu współrzędnych i punktów widoku Hilti MT-AB A set i MT-AB A OC set do użytku z szynami montażowymi Hilti MT-50 S, MT-50, MT-50 S OC i MT-50 OC

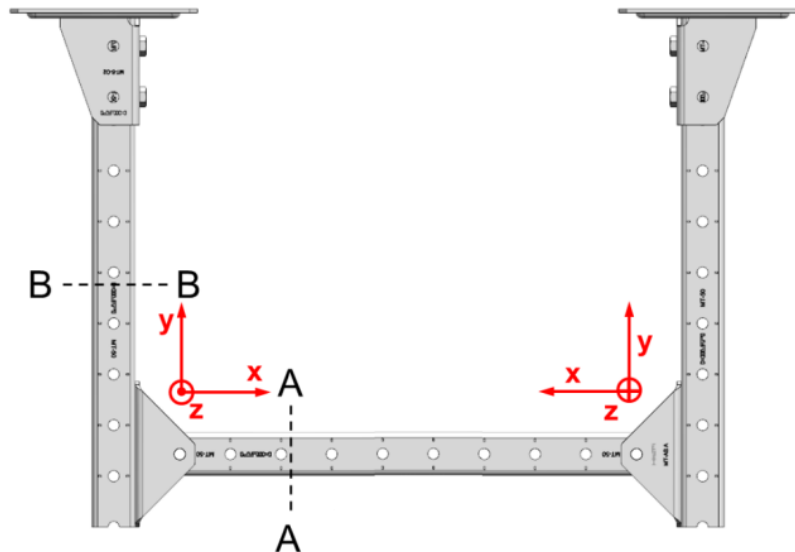


Tabela C30: Nośność $F_{Rk,t}$ i $M_{Rk,t}$ w warunkach pożaru (po $t = 30, 60, 90$ i 120 minut) wspornika kąтового Hilti MT-AB A set i MT-AB A OC set zastosowanego jako łącznik w połączeniu z szynami montażowymi Hilti MT-50 S, MT-50, MT-50 S OC i MT-50 OC, widok A-A

t	+ $F_{x,Rk,t}$	- $F_{x,Rk,t}$	+ $F_{y,Rk,t}$	- $F_{y,Rk,t}$	+ $F_{z,Rk,t}$	- $F_{z,Rk,t}$	+ $M_{x,Rk,t}$	- $M_{x,Rk,t}$	+ $M_{y,Rk,t}$	- $M_{y,Rk,t}$	+ $M_{z,Rk,t}$	- $M_{z,Rk,t}$
min	N	N	N	N	N	N	Nm	Nm	Nm	Nm	Nm	Nm
30	1566,1	NPA	NPA	1750,0	NPA	NPA	NPA	NPA	NPA	NPA	NPA	NPA
60	808,1			926,1								
90	555,5			647,3								
120	429,2			507,9								

Tabela C30: Nośność $F_{Rk,t}$ i $M_{Rk,t}$ w warunkach pożaru (po $t = 30, 60, 90$ i 120 minut) wspornika kąтового Hilti MT-AB A set i MT-AB A OC set zastosowanego jako łącznik w połączeniu z szynami montażowymi Hilti MT-50 S, MT-50, MT-50 S OC i MT-50 OC, widok B-B

t	+ $F_{x,Rk,t}$	- $F_{x,Rk,t}$	+ $F_{y,Rk,t}$	- $F_{y,Rk,t}$	+ $F_{z,Rk,t}$	- $F_{z,Rk,t}$	+ $M_{x,Rk,t}$	- $M_{x,Rk,t}$	+ $M_{y,Rk,t}$	- $M_{y,Rk,t}$	+ $M_{z,Rk,t}$	- $M_{z,Rk,t}$
min	N	N	N	N	N	N	Nm	Nm	Nm	Nm	Nm	Nm
30	NPA	1566,1	1750,0	NPA	NPA	NPA	NPA	NPA	NPA	NPA	NPA	NPA
60		808,1	926,1									
90		555,5	647,3									
120		429,2	507,9									

Nośność charakterystyczna wspornika kąтового Hilti MT-AB A set w warunkach pożaru

Nośność charakterystyczna zamocowania typu „trapez” Hilti w warunkach pożaru

Załącznik C6

Tłumaczenie z języka angielskiego na język polski wykonano na zlecenie Hilti

Rysunek C7: Zdefiniowanie lokalnego układu współrzędnych i punktów widoku łącznika Hilti MT-C-GS OC do użytku z pionowymi szynami montażowymi Hilti MT-50 S, MT-50, MT-50 U, MT-50 S OC lub MT-50 OC i poziomymi szynami montażowymi MT-50 S, MT-50, MT-50 S OC, MT-50 OC, MT-40D S, MT-40D, MT-40D S OC lub MT-40D OC

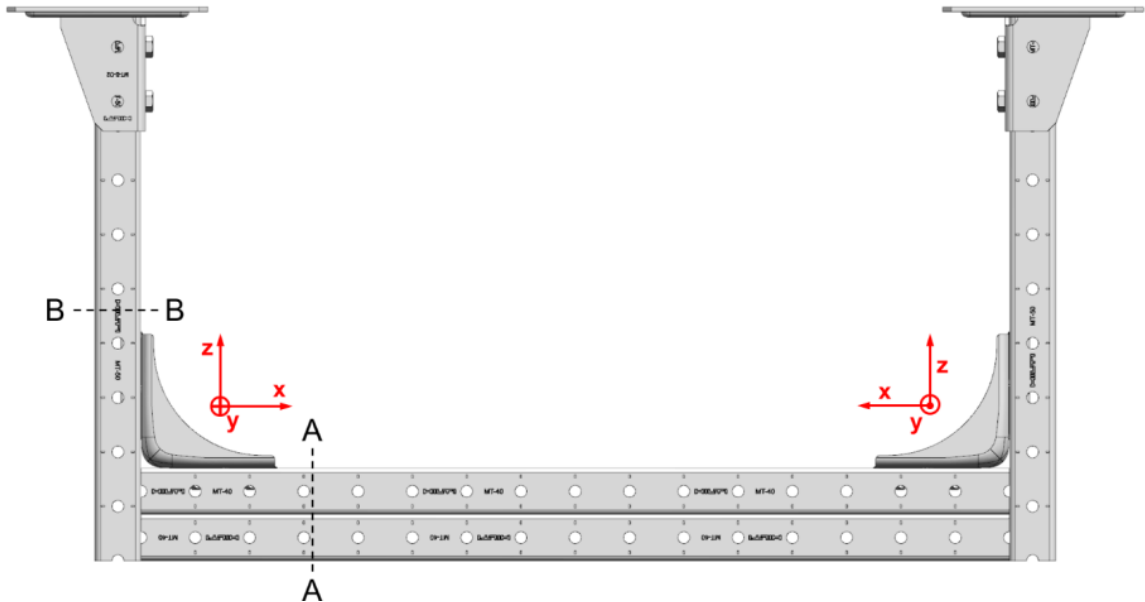


Tabela C31: Nośność $F_{Rk,t}$ i $M_{Rk,t}$ w warunkach pożaru (po $t = 30, 60, 90$ i 120 minut) łącznika Hilti MT-C-GS OC do użytku z pionowymi szynami montażowymi Hilti MT-50 S, MT-50, MT-50 U, MT-50 S OC lub MT-50 OC oraz poziomymi szynami montażowymi MT-50 S, MT-50, MT-50 U, MT-50 S OC, MT-50 OC, MT-40D S, MT-40D, MT-40D S OC lub MT-40D OC, widok A-A

t	+ $F_{x,Rk,t}$	- $F_{x,Rk,t}$	+ $F_{y,Rk,t}$	- $F_{y,Rk,t}$	+ $F_{z,Rk,t}$	- $F_{z,Rk,t}$	+ $M_{x,Rk,t}$	- $M_{x,Rk,t}$	+ $M_{y,Rk,t}$	- $M_{y,Rk,t}$	+ $M_{z,Rk,t}$	- $M_{z,Rk,t}$
min	N	N	N	N	N	N	Nm	Nm	Nm	Nm	Nm	Nm
30	935,5	NPA	NPA	NPA	NPA	782,3	NPA	NPA	216,0	NPA	NPA	NPA
60	615,9					559,8			137,7			
90	509,3					485,6			111,6			
120	456,1					448,6			98,6			

Tabela C31: Nośność $F_{Rk,t}$ i $M_{Rk,t}$ w warunkach pożaru (po $t = 30, 60, 90$ i 120 minut) łącznika Hilti MT-C-GS OC do użytku z pionowymi szynami montażowymi Hilti MT-50 S, MT-50, MT-50 U, MT-50 S OC lub MT-50 OC oraz poziomymi szynami montażowymi MT-50 S, MT-50, MT-50 U, MT-50 S OC, MT-50 OC, MT-40D S, MT-40D, MT-40D S OC lub MT-40D OC, widok B-B

t	+ $F_{x,Rk,t}$	- $F_{x,Rk,t}$	+ $F_{y,Rk,t}$	- $F_{y,Rk,t}$	+ $F_{z,Rk,t}$	- $F_{z,Rk,t}$	+ $M_{x,Rk,t}$	- $M_{x,Rk,t}$	+ $M_{y,Rk,t}$	- $M_{y,Rk,t}$	+ $M_{z,Rk,t}$	- $M_{z,Rk,t}$	
min	N	N	N	N	N	N	Nm	Nm	Nm	Nm	Nm	Nm	
30	NPA	689,6	NPA	NPA	NPA	NPA	NPA	NPA	NPA	NPA	216,0	NPA	
60		300,0									615,9		137,7
90		300,0									509,3		111,6
120		300,0									456,1		98,6

Nośność charakterystyczna łącznika Hilti MT-C-GS w warunkach pożaru

Nośność charakterystyczna zamocowania typu „trapez” Hilti w warunkach pożaru

Załącznik C7

Tłumaczenie z języka angielskiego na język polski wykonano na zlecenie Hilti

Rysunek C8: Zdefiniowanie lokalnego układu współrzędnych i punktów widoku łącznika Hilti MT-C-GS O do użytku z pionowymi szynami montażowymi Hilti MT-50 S, MT-50, MT-50 U, MT-50 S OC lub MT-50 OC i poziomymi szynami montażowymi MT-40D S, MT-40D, MT-40D S OC lub MT-40D OC

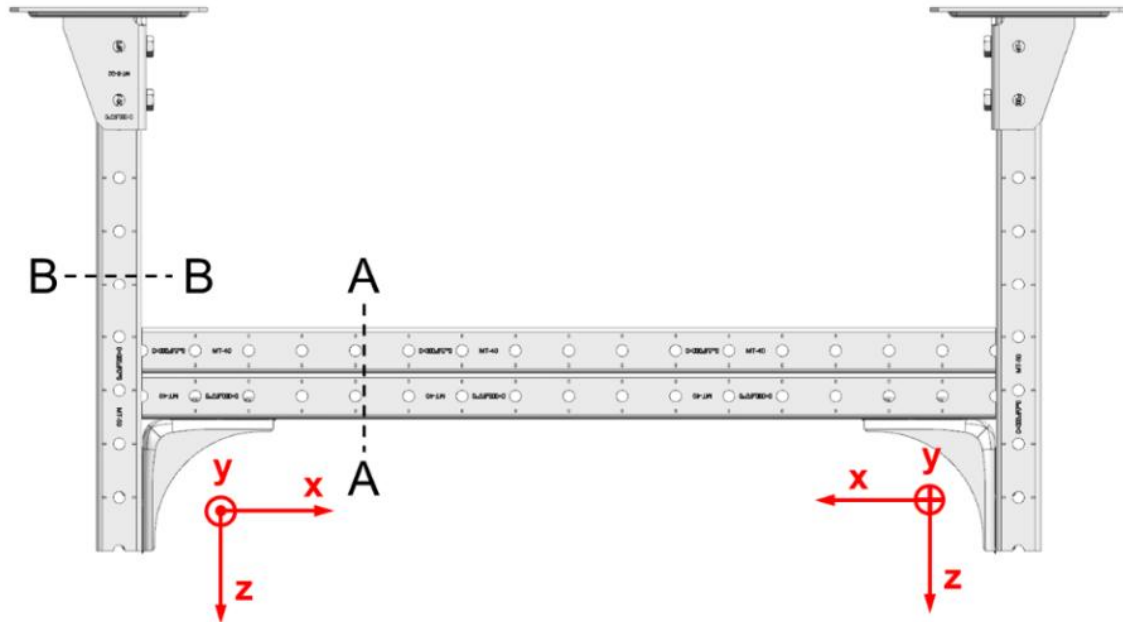


Tabela C32: Nośność $F_{Rk,t}$ i $M_{Rk,t}$ w warunkach pożaru (po $t = 30, 60, 90$ i 120 minut) łącznika Hilti MT-C-GS OC do użytku z pionowymi szynami montażowymi Hilti MT-50 S, MT-50, MT-50 U, MT-50 S OC lub MT-50 OC oraz poziomymi szynami montażowymi MT-40D S, MT-40D, MT-40D S OC lub MT-40D OC, widok A-A

t	+ $F_{x,Rk,t}$	- $F_{x,Rk,t}$	+ $F_{y,Rk,t}$	- $F_{y,Rk,t}$	+ $F_{z,Rk,t}$	- $F_{z,Rk,t}$	+ $M_{x,Rk,t}$	- $M_{x,Rk,t}$	+ $M_{y,Rk,t}$	- $M_{y,Rk,t}$	+ $M_{z,Rk,t}$	- $M_{z,Rk,t}$
min	N	N	N	N	N	N	Nm	Nm	Nm	Nm	Nm	Nm
30	426,1				877,4					125,0		
60	300,0	NPA	NPA	NPA	580,1	NPA	NPA	NPA	NPA	0,0	NPA	NPA
90	300,0				481,0					0,0		
120	300,0				431,4					0,0		

Tabela C32: Nośność $F_{Rk,t}$ i $M_{Rk,t}$ w warunkach pożaru (po $t = 30, 60, 90$ i 120 minut) łącznika Hilti MT-C-GS OC do użytku z pionowymi szynami montażowymi Hilti MT-50 S, MT-50, MT-50 U, MT-50 S OC lub MT-50 OC oraz poziomymi szynami montażowymi MT-40D S, MT-40D, MT-40D S OC lub MT-40D OC, widok B-B

t	+ $F_{x,Rk,t}$	- $F_{x,Rk,t}$	+ $F_{y,Rk,t}$	- $F_{y,Rk,t}$	+ $F_{z,Rk,t}$	- $F_{z,Rk,t}$	+ $M_{x,Rk,t}$	- $M_{x,Rk,t}$	+ $M_{y,Rk,t}$	- $M_{y,Rk,t}$	+ $M_{z,Rk,t}$	- $M_{z,Rk,t}$
min	N	N	N	N	N	N	Nm	Nm	Nm	Nm	Nm	Nm
30		689,6				1025,1			125,0			
60	NPA	300,0	NPA	NPA	NPA	553,8	NPA	NPA	0,0	NPA	NPA	NPA
90		300,0				396,7			0,0			
120		300,0				318,1			0,0			

Nośność charakterystyczna łącznika Hilti MT-C-GS w warunkach pożaru

Nośność charakterystyczna zamocowania typu „trapez” Hilti w warunkach pożaru

Załącznik C8

Tłumaczenie z języka angielskiego na język polski wykonano na zlecenie Hilti

Rysunek C9: Zdefiniowanie lokalnego układu współrzędnych i punktów widoku łącznika Hilti MT-C-GS OC do użytku z szynami montażowymi Hilti MT-50 S, MT-50, MT-50 U, MT-50 S OC i MT-50 OC

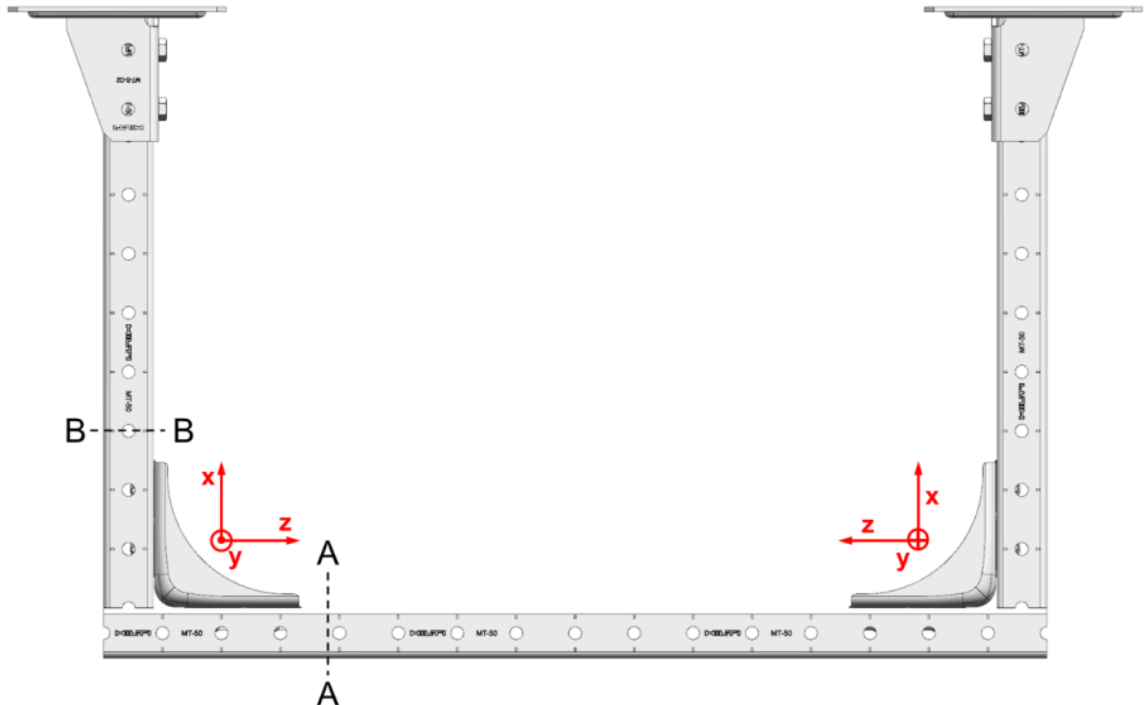


Tabela C33: Nośność $F_{Rk,t}$ i $M_{Rk,t}$ w warunkach pożaru (po $t = 30, 60, 90$ i 120 minut) łącznika Hilti MT-C-GS OC w połączeniu z szynami montażowymi Hilti MT-50 S, MT-50, MT-50 U, MT-50 S OC i MT-50 OC, widok A-A

t	+ $F_{x,Rk,t}$	- $F_{x,Rk,t}$	+ $F_{y,Rk,t}$	- $F_{y,Rk,t}$	+ $F_{z,Rk,t}$	- $F_{z,Rk,t}$	+ $M_{x,Rk,t}$	- $M_{x,Rk,t}$	+ $M_{y,Rk,t}$	- $M_{y,Rk,t}$	+ $M_{z,Rk,t}$	- $M_{z,Rk,t}$
min	N	N	N	N	N	N	Nm	Nm	Nm	Nm	Nm	Nm
30	NPA	782,3	NPA	NPA	935,5	NPA	NPA	NPA	NPA	132,1	NPA	NPA
60		559,8			615,9					122,6		
90		485,6			509,3					0,0		
120		448,6			456,1					0,0		

Tabela C33: Nośność $F_{Rk,t}$ i $M_{Rk,t}$ w warunkach pożaru (po $t = 30, 60, 90$ i 120 minut) łącznika Hilti MT-C-GS OC w połączeniu z szynami montażowymi Hilti MT-50 S, MT-50, MT-50 U, MT-50 S OC i MT-50 OC, widok B-B

t	+ $F_{x,Rk,t}$	- $F_{x,Rk,t}$	+ $F_{y,Rk,t}$	- $F_{y,Rk,t}$	+ $F_{z,Rk,t}$	- $F_{z,Rk,t}$	+ $M_{x,Rk,t}$	- $M_{x,Rk,t}$	+ $M_{y,Rk,t}$	- $M_{y,Rk,t}$	+ $M_{z,Rk,t}$	- $M_{z,Rk,t}$
min	N	N	N	N	N	N	Nm	Nm	Nm	Nm	Nm	Nm
30	935,5	NPA	NPA	NPA	NPA	782,3	NPA	NPA	132,1	NPA	NPA	NPA
60	615,9					559,8			122,6			
90	509,3					485,6			0,0			
120	456,1					448,6			0,0			

Nośność charakterystyczna łącznika Hilti MT-C-GS w warunkach pożaru

Nośność charakterystyczna zamocowania typu „trapez” Hilti w warunkach pożaru

Załącznik C9

Tłumaczenie z języka angielskiego na język polski wykonano na zlecenie Hilti

Rysunek C10: Zdefiniowanie lokalnego układu współrzędnych łącznika Hilti MT-C-GS OC do użytku z szynami montażowymi Hilti MT-50 S, MT-50, MT-50 U, MT-50 S OC i MT-50 OC

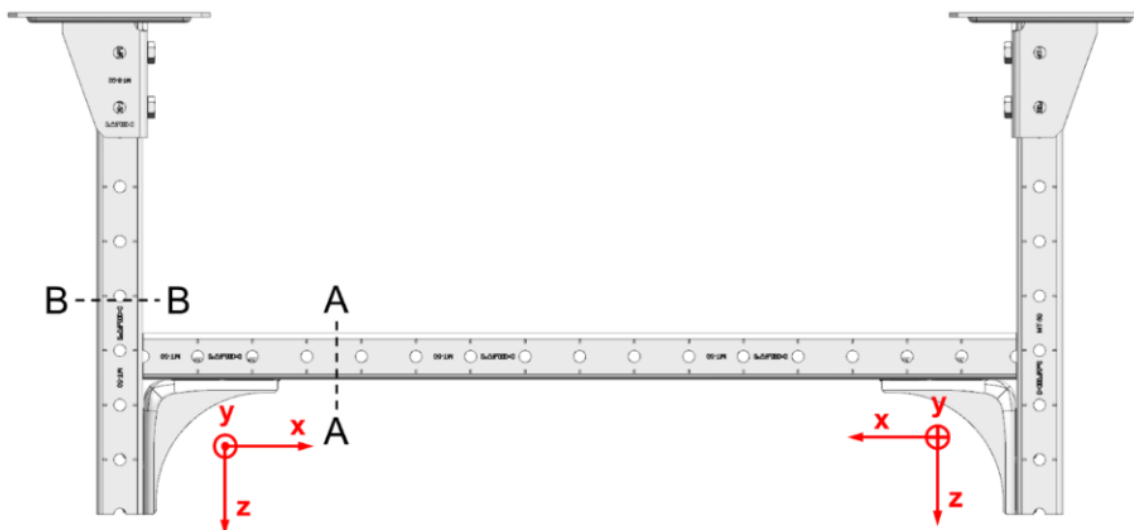


Tabela C34: Nośność $F_{Rk,t}$ i $M_{Rk,t}$ w warunkach pożaru (po $t = 30, 60, 90$ i 120 minut) łącznika Hilti MT-C-GS OC w połączeniu z szynami montażowymi Hilti MT-50 S, MT-50, MT-50 U, MT-50 S OC i MT-50 OC, widok A-A

t	+ $F_{x,Rk,t}$	- $F_{x,Rk,t}$	+ $F_{y,Rk,t}$	- $F_{y,Rk,t}$	+ $F_{z,Rk,t}$	- $F_{z,Rk,t}$	+ $M_{x,Rk,t}$	- $M_{x,Rk,t}$	+ $M_{y,Rk,t}$	- $M_{y,Rk,t}$	+ $M_{z,Rk,t}$	- $M_{z,Rk,t}$
min	N	N	N	N	N	N	Nm	Nm	Nm	Nm	Nm	Nm
30	426,1				877,4					125,0		
60	300,0	NPA	NPA	NPA	580,1	NPA	NPA	NPA	NPA	0,0	NPA	NPA
90	300,0				481,0					0,0		
120	300,0				431,4					0,0		

Tabela C34: Nośność $F_{Rk,t}$ i $M_{Rk,t}$ w warunkach pożaru (po $t = 30, 60, 90$ i 120 minut) łącznika Hilti MT-C-GS OC w połączeniu z szynami montażowymi Hilti MT-50 S, MT-50, MT-50 U, MT-50 S OC i MT-50 OC, widok B-B

t	+ $F_{x,Rk,t}$	- $F_{x,Rk,t}$	+ $F_{y,Rk,t}$	- $F_{y,Rk,t}$	+ $F_{z,Rk,t}$	- $F_{z,Rk,t}$	+ $M_{x,Rk,t}$	- $M_{x,Rk,t}$	+ $M_{y,Rk,t}$	- $M_{y,Rk,t}$	+ $M_{z,Rk,t}$	- $M_{z,Rk,t}$
min	N	N	N	N	N	N	Nm	Nm	Nm	Nm	Nm	Nm
30		689,6				1025,1			125,0			
60		300,0				553,8			0,0			
90	NPA	300,0	NPA	NPA	NPA	396,7	NPA	NPA	0,0	NPA	NPA	NPA
120		300,0				318,1			0,0			

Nośność charakterystyczna łącznika Hilti MT-C-GS w warunkach pożaru

Nośność charakterystyczna zamocowania typu „trapez” Hilti w warunkach pożaru

Załącznik C10

Tłumaczenie z języka angielskiego na język polski wykonano na zlecenie Hilti

Tabela D1: Charakterystyka obciążenia szyn Hilti

Przypadek obciążenia	System	Wynikowy kształt wykresu momentu
1		
2		
3		

Symbole i oznaczenia

- L Odległość między podporami w mm
- n Liczba odcinków 100 mm pomiędzy punktami przyłożenia obciążenia
- F Obciążenie

Szyny montażowe Hilti MT MT-40D, MT-50, MT-70 i MT-80

Właściwości szyn Hilti MT przy zginaniu w warunkach pożaru

Załącznik D1

Tłumaczenie z języka angielskiego na język polski wykonano na zlecenie Hilti

Tabela D2: Odształcenie obliczeniowe w warunkach pożaru dla szyn montażowych MT-40D, MT-40D S, MT-40D OC i MT-40D S OC

System			Kierunek obciążenia	σ_B	$V^{1)}$	$F^{2)}$	$\delta_{t_{max};B}$	$t_{max,B}$	δ_{30}	δ_{60}	δ_{90}	δ_{120}
Przypadek obciążenia	$L^{3)}$	$n^{4)}$		MPa	-	N	mm	min	mm	mm	mm	mm
1	600	-		5	0,50	225,04	29,03	120,00	20,77	21,10	27,93	29,03
				10	0,50	459,99	34,30	106,67	22,57	24,76	32,96	-
				15	0,50	694,95	29,63	46,67	24,85	-	-	-
				20	0,50	929,90	24,07	26,67	-	-	-	-
				25	0,50	1164,86	16,09	20,00	-	-	-	-
				30	0,50	1399,81	16,76	20,00	-	-	-	-
1	600	-		5	0,50	225,04	29,76	120,00	21,01	21,55	28,54	29,76
				10	0,50	459,99	37,13	120,00	23,13	25,86	34,48	37,13
				15	0,50	694,95	51,07	93,33	25,89	32,55	48,92	-
				20	0,50	929,90	45,48	53,33	29,67	-	-	-
				25	0,50	1164,86	51,18	33,33	40,07	-	-	-
				30	0,50	1399,81	38,07	26,67	-	-	-	-
2	600	-		5	0,67	450,07	31,95	120,00	21,70	22,84	30,27	31,95
				10	0,67	919,98	49,52	100,00	25,55	32,51	45,49	-
				15	0,67	1389,89	41,81	40,00	31,78	-	-	-
				20	0,67	1859,80	33,88	26,67	-	-	-	-
				25	0,67	2329,71	19,03	20,00	-	-	-	-
				30	0,67	2799,62	11,26	13,33	-	-	-	-
2	600	-		5	0,67	450,07	31,23	120,00	21,54	22,50	29,74	31,23
				10	0,67	919,98	70,61	120,00	24,83	30,22	42,27	70,61
				15	0,67	1389,89	109,11	73,33	29,76	71,64	-	-
				20	0,67	1859,80	102,70	33,33	66,52	-	-	-
				25	0,67	2329,71	18,22	20,00	-	-	-	-
				30	0,67	2799,62	20,29	20,00	-	-	-	-

¹⁾ Stopień swobody dla pędu bez uwzględnienia ciężaru własnego szyny

²⁾ Rozmiar wyznaczonego pojedynczego obciążenia systemu

³⁾ Wymiary w mm

⁴⁾ odległość między obciążeniami wynosi 75 mm

Symbole i oznaczenia

ϵ_{B,θ_a}	Odształcenie zginające szyny w podwyższonych temperaturach θ_a
σ_B	Naprężenie zginające szyny
V	Stopień swobody dla pędu
F	Obciążenie
$\delta_{t_{max};B}$	Odształcenie szyny w momencie utraty stabilności lub ugięcia plastycznego
$t_{max,B}$	Czas, w którym utrata sztywności lub ugięcie plastyczne szyny wystąpiło pod naprężeniem zginającym
δ_{30}	Przemieszczenie po 30 minutach narażenia na działanie podwyższonych temperatur
δ_{60}	Przemieszczenie po 60 minutach narażenia na działanie podwyższonych temperatur
δ_{90}	Przemieszczenie po 90 minutach narażenia na działanie podwyższonych temperatur
δ_{120}	Przemieszczenie po 120 minutach narażenia na działanie podwyższonych temperatur

Analizy termiczne oraz obliczenia dotyczą warunków brzegowych STTC.


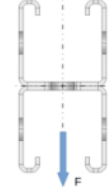
Szyny montażowe Hilti MT MT-40D, MT-50, MT-70 i MT-80

Właściwości szyn Hilti MT przy zginaniu w warunkach pożaru

Załącznik D2

Tłumaczenie z języka angielskiego na język polski wykonano na zlecenie Hilti

Tabela D3: Okształcenie obliczeniowe w warunkach pożaru dla szyn montażowych MT-40D, MT-40D S, MT-40D OC i MT-40D S OC

System			Kierunek obciążenia	σ_B	$V^{1)}$	$F^{2)}$	$\delta_{tmax;B}$	$t_{max;B}$	δ_{30}	δ_{60}	δ_{90}	δ_{120}
Przypadek obciążenia	$L^{3)}$	$n^{4)}$		MPa	-	N	mm	min	mm	mm	mm	mm
3	600	6		5	0,88	56,26	29,88	120,00	21,08	21,63	28,62	29,88
				10	0,88	115,00	39,10	120,00	23,46	26,83	36,01	39,10
				15	0,88	173,74	59,36	93,33	26,60	35,39	55,68	-
				20	0,88	232,48	53,74	53,33	31,27	-	-	-
				25	0,88	291,21	54,25	33,33	42,38	-	-	-
				30	0,88	349,95	42,81	26,67	-	-	-	-
3	600	6		5	0,88	56,26	30,13	120,00	21,18	21,80	28,83	30,13
				10	0,88	115,00	39,64	120,00	23,67	27,13	36,30	39,64
				15	0,88	173,74	88,93	73,33	26,88	37,36	-	-
				20	0,88	232,48	39,56	33,33	32,91	-	-	-
				25	0,88	291,21	31,49	26,67	-	-	-	-
				30	0,88	349,95	17,92	20,00	-	-	-	-

¹⁾ Stopień swobody dla pędu bez uwzględnienia ciężaru własnego szyny

²⁾ Rozmiar wyznaczonego pojedynczego obciążenia systemu

³⁾ Wymiary w mm

⁴⁾ odległość między obciążeniami wynosi 75 mm

Symbole i oznaczenia podano w Załączniku D1

Szyny montażowe Hilti MT MT-40D, MT-50, MT-70 i MT-80

Właściwości szyn Hilti MT przy zginaniu w warunkach pożaru

Załącznik D3

Tłumaczenie z języka angielskiego na język polski wykonano na zlecenie Hilti

Tabela D4: Odkształcenie obliczeniowe w warunkach pożaru dla szyn montażowych MT-40D, MT-40D S, MT-40D OC i MT-40D S OC

System			Kierunek obciążenia	σ_B MPa	V ¹⁾	F ²⁾ N	$\delta_{tmax;B}$ mm	$t_{max;B}$ min	δ_{30} mm	δ_{60} mm	δ_{90} mm	δ_{120} mm
Przypadek obciążenia	L ³⁾	n ⁴⁾										
1	900	-		5	0,50	141,76	32,60	120,00	22,02	23,26	30,77	32,60
				10	0,50	298,40	45,36	120,00	25,68	30,86	41,26	45,36
				15	0,50	455,03	61,61	93,33	30,33	42,56	60,15	-
				20	0,50	611,67	60,56	60,00	36,58	60,56	-	-
				25	0,50	768,31	57,06	33,33	46,26	-	-	-
				30	0,50	924,94	45,50	26,67	-	-	-	-
1	900	-		5	0,50	141,76	33,02	120,00	22,16	23,52	31,12	33,02
				10	0,50	298,40	46,90	120,00	26,03	31,56	42,27	46,90
				15	0,50	455,03	83,81	73,33	30,99	44,65	-	-
				20	0,50	611,67	99,25	40,00	38,05	-	-	-
				25	0,50	768,31	37,11	26,67	-	-	-	-
				30	0,50	924,94	20,15	20,00	-	-	-	-
2	900	-		5	0,67	425,28	37,28	120,00	23,63	26,18	34,56	37,28
				10	0,67	895,19	216,07	120,00	30,87	44,28	172,94	216,07
				15	0,67	1365,10	352,83	120,00	42,55	224,71	322,16	352,83
				20	0,67	1835,01	48,14	26,67	-	-	-	-
				25	0,67	2304,92	22,94	20,00	-	-	-	-
				30	0,67	2774,83	12,84	13,33	-	-	-	-
2	900	-		5	0,67	425,28	36,50	120,00	23,46	25,81	33,99	36,50
				10	0,67	895,19	171,23	120,00	30,02	41,24	57,99	171,23
				15	0,67	1365,10	269,20	120,00	39,22	124,11	227,73	269,20
				20	0,67	1835,01	324,85	93,33	88,86	269,31	321,21	-
				25	0,67	2304,92	22,07	20,00	-	-	-	-
				30	0,67	2774,83	25,60	20,00	-	-	-	-
3	900	10		5	0,92	23,63	34,39	120,00	22,69	24,42	32,23	34,39
				10	0,92	49,73	53,46	120,00	27,56	35,26	47,63	53,46
				15	0,92	75,84	99,13	106,67	33,89	52,19	78,29	-
				20	0,92	101,94	105,46	66,67	43,24	83,43	-	-
				25	0,92	128,05	78,01	33,33	60,60	-	-	-
				30	0,92	154,16	63,45	26,67	-	-	-	-
3	900	10		5	0,92	23,63	34,40	120,00	22,70	24,44	32,25	34,40
				10	0,92	49,73	54,30	120,00	27,61	35,20	47,41	54,30
				15	0,92	75,84	302,03	120,00	33,89	56,23	241,46	302,03
				20	0,92	101,94	354,07	120,00	46,82	249,66	322,40	354,07
				25	0,92	128,05	46,17	26,67	-	-	-	-
				30	0,92	154,16	21,64	20,00	-	-	-	-

¹⁾ Stopień swobody dla pędu bez uwzględnienia ciężaru własnego szyny

²⁾ Rozmiar wyznaczonego pojedynczego obciążenia systemu

³⁾ Wymiary w mm

⁴⁾ odległość między obciążeniami wynosi 75 mm

Symbole i oznaczenia podano w Załączniku D1

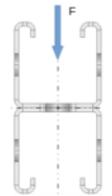
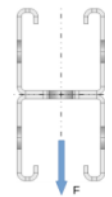
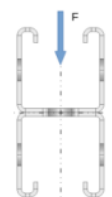
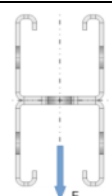
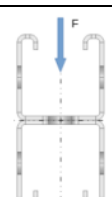

Szyny montażowe Hilti MT MT-40D, MT-50, MT-70 i MT-80

Właściwości szyn Hilti MT przy zginaniu w warunkach pożaru

Załącznik D4

Tłumaczenie z języka angielskiego na język polski wykonano na zlecenie Hilti

Tabela D5: Odkształcenie obliczeniowe w warunkach pożaru dla szyn montażowych MT-40D, MT-40D S, MT-40D OC i MT-40D S OC

System			Kierunek obciążenia	σ_B	$V^{1)}$	$F^{2)}$	$\delta_{tmax;B}$	$t_{max;B}$	δ_{30}	δ_{60}	δ_{90}	δ_{120}
Przypadek obciążenia	$L^{3)}$	$n^{4)}$		MPa	-	N	mm	min	mm	mm	mm	mm
1	1200	-		5	0,50	97,64	38,03	120,00	23,92	26,56	35,10	38,03
				10	0,50	215,12	60,76	120,00	30,31	40,02	53,76	60,76
				15	0,50	332,60	100,54	93,33	38,43	60,69	94,64	-
				20	0,50	450,07	96,88	60,00	49,42	96,88	-	-
				25	0,50	567,55	98,24	33,33	73,19	-	-	-
				30	0,50	685,03	67,35	26,67	-	-	-	-
1	1200	-		5	0,50	97,64	38,33	120,00	24,03	26,75	35,35	38,33
				10	0,50	215,12	63,62	120,00	30,58	40,57	54,82	63,62
				15	0,50	332,60	124,16	66,67	38,98	77,89	-	-
				20	0,50	450,07	82,47	33,33	60,51	-	-	-
				25	0,50	567,55	50,68	26,67	-	-	-	-
				30	0,50	685,03	24,23	20,00	-	-	-	-
2	1200	-		5	0,67	390,57	44,88	120,00	26,35	30,91	40,66	44,88
				10	0,67	860,48	297,70	120,00	38,46	62,61	236,26	297,70
				15	0,67	1330,39	451,21	120,00	89,14	266,52	361,85	451,21
				20	0,67	450,07	82,47	33,33	60,51	-	-	-
				25	0,67	567,55	50,68	26,67	-	-	-	-
				30	0,67	685,03	24,23	20,00	-	-	-	-
2	1200	-		5	0,67	390,57	44,06	120,00	26,17	30,51	40,07	44,06
				10	0,67	860,48	245,42	120,00	37,38	57,47	128,19	245,42
				15	0,67	1330,39	337,90	120,00	56,50	215,81	296,46	337,90
				20	0,67	1800,30	356,63	93,33	148,97	303,55	351,38	-
				25	0,67	2270,21	27,52	20,00	-	-	-	-
				30	0,67	2740,12	33,24	20,00	-	-	-	-
3	1200	14		5	0,94	12,21	41,25	120,00	25,15	28,69	37,76	41,25
				10	0,94	26,89	74,91	120,00	33,66	47,82	64,97	74,91
				15	0,94	41,57	215,97	120,00	44,62	76,85	119,32	215,97
				20	0,94	56,26	404,68	120,00	60,71	135,49	330,01	404,68
				25	0,94	70,94	417,72	120,00	92,26	299,78	378,43	417,72
				30	0,94	85,63	435,77	120,00	183,39	334,63	396,70	435,77
3	1200	14		5	0,94	12,21	41,05	120,00	25,08	28,57	37,59	41,05
				10	0,94	26,89	77,11	120,00	33,59	47,51	64,45	77,11
				15	0,94	41,57	320,15	120,00	44,48	79,83	267,60	320,15
				20	0,94	56,26	406,31	120,00	68,73	274,25	360,25	406,31
				25	0,94	70,94	471,09	120,00	168,76	357,24	431,36	471,09
				30	0,94	85,63	27,26	20,00	-	-	-	-

¹⁾ Stopień swobody dla pędu bez uwzględnienia ciężaru własnego szyny

²⁾ Rozmiar wyznaczonego pojedynczego obciążenia systemu

³⁾ Wymiary w mm

⁴⁾ odległość między obciążeniami wynosi 75 mm

Symbole i oznaczenia podano w Załączniku D1

Szyny montażowe Hilti MT MT-40D, MT-50, MT-70 i MT-80

Właściwości szyn Hilti MT przy zginaniu w warunkach pożaru

Załącznik D5

Tłumaczenie z języka angielskiego na język polski wykonano na zlecenie Hilti

Tabela D6: Odkształcenie obliczeniowe w warunkach pożaru dla szyn montażowych MT-40D, MT-40D S, MT-40D OC i MT-40D S OC

System			Kierunek obciążenia	σ_B	$V^{1)}$	$F^{2)}$	$\delta_{tmax;B}$	$t_{max;B}$	δ_{30}	δ_{60}	δ_{90}	δ_{120}
Przypadek obciążenia	$L^{3)}$	$n^{4)}$		MPa	-	N	mm	min	mm	mm	mm	mm
1	1500	-		5	0,50	69,19	45,74	120,00	26,63	31,26	41,26	45,74
				10	0,50	163,17	82,38	120,00	36,66	52,69	71,13	82,38
				15	0,50	257,15	535,47	120,00	49,36	85,67	365,37	535,47
				20	0,50	351,13	614,33	120,00	66,93	397,13	559,35	614,33
				25	0,50	445,12	65,42	26,67	-	-	-	-
				30	0,50	539,10	100,62	26,67	-	-	-	-
1	1500	-		5	0,50	69,19	45,96	120,00	26,71	31,40	41,44	45,96
				10	0,50	163,17	142,87	120,00	36,88	53,38	74,25	142,87
				15	0,50	257,15	158,32	60,00	50,17	158,32	-	-
				20	0,50	351,13	50,18	26,67	-	-	-	-
				25	0,50	445,12	82,42	26,67	-	-	-	-
				30	0,50	539,10	29,74	20,00	-	-	-	-
2	1500	-		5	0,67	345,94	54,93	120,00	29,88	37,06	48,72	54,93
				10	0,67	815,85	369,45	120,00	48,57	131,06	308,28	369,45
				15	0,67	1285,76	459,22	120,00	138,22	337,06	414,37	459,22
				20	0,67	1755,67	28,80	20,00	-	-	-	-
				25	0,67	2225,58	35,81	20,00	-	-	-	-
				30	0,67	2695,49	47,51	20,00	-	-	-	-
2	1500	-		5	0,67	345,94	53,90	120,00	29,66	36,58	47,98	53,90
				10	0,67	815,85	306,27	120,00	46,97	92,37	228,43	306,27
				15	0,67	1285,76	399,57	120,00	96,73	281,78	358,66	399,57
				20	0,67	1755,67	419,41	93,33	218,19	356,20	415,04	-
				25	0,67	2225,58	34,54	20,00	-	-	-	-
				30	0,67	2695,49	43,76	20,00	-	-	-	-
3	1500	18		5	0,95	6,92	50,87	120,00	28,62	34,72	45,53	50,87
				10	0,95	16,32	103,91	120,00	41,90	64,82	88,37	103,91
				15	0,95	25,72	260,97	120,00	58,88	109,10	172,36	260,97
				20	0,95	35,11	446,80	120,00	83,63	185,15	363,88	446,80
				25	0,95	44,51	492,69	120,00	127,97	320,20	439,26	492,69
				30	0,95	53,91	524,41	120,00	212,58	389,87	476,04	524,41
3	1500	18		5	0,95	6,92	50,28	120,00	28,40	34,33	45,04	50,28
				10	0,95	16,32	105,82	120,00	41,66	64,16	87,48	105,82
				15	0,95	25,72	373,86	120,00	58,58	120,45	302,62	373,86
				20	0,95	35,11	454,01	120,00	93,96	310,78	404,32	454,01
				25	0,95	44,51	506,10	120,00	204,98	392,10	464,26	506,10
				30	0,95	53,91	34,71	20,00	-	-	-	-

¹⁾ Stopień swobody dla pędu bez uwzględnienia ciężaru własnego szyny

²⁾ Rozmiar wyznaczonego pojedynczego obciążenia systemu

³⁾ Wymiary w mm

⁴⁾ odległość między obciążeniami wynosi 75 mm

Symbole i oznaczenia podano w Załączniku D1

Szyny montażowe Hilti MT MT-40D, MT-50, MT-70 i MT-80

Właściwości szyn Hilti MT przy zginaniu w warunkach pożaru

Załącznik D6

Tłumaczenie z języka angielskiego na język polski wykonano na zlecenie Hilti

Tabela D7: Odkształcenie obliczeniowe w warunkach pożaru dla szyn montażowych MT-40D, MT-40D S, MT-40D OC i MT-40D S OC

System			Kierunek obciążenia	σ_B	$V^1)$	$F^2)$	$\delta_{tmax;B}$	$t_{max;B}$	δ_{30}	δ_{60}	δ_{90}	δ_{120}
Przypadek obciążenia	$L^3)$	$n^4)$		MPa	-	N	mm	min	mm	mm	mm	mm
1	1800	-		5	0,50	48,56	56,23	120,00	30,35	37,73	49,67	56,23
				10	0,50	126,88	112,31	120,00	44,97	69,47	94,33	112,31
				15	0,50	205,20	643,50	120,00	63,43	120,15	465,60	643,50
				20	0,50	283,52	736,31	120,00	90,50	481,96	671,69	736,31
				25	0,50	361,84	88,15	26,67	-	-	-	-
				30	0,50	440,16	36,39	20,00	-	-	-	-
1	1800	-		5	0,50	48,56	56,56	120,00	30,40	37,84	49,89	56,56
				10	0,50	126,88	215,20	113,33	45,24	71,56	114,86	0,00
				15	0,50	205,20	255,72	60,00	66,42	255,72	-	-
				20	0,50	283,52	66,43	26,67	-	-	-	-
				25	0,50	361,84	31,28	20,00	-	-	-	-
				30	0,50	440,16	36,80	20,00	-	-	-	-
2	1800	-		5	0,67	291,39	68,72	120,00	34,23	44,74	59,13	68,72
				10	0,67	761,30	453,17	120,00	64,04	215,19	383,81	453,17
				15	0,67	1231,21	555,84	120,00	187,63	414,88	503,93	555,84
				20	0,67	1701,12	35,05	20,00	-	-	-	-
				25	0,67	2171,03	45,16	20,00	-	-	-	-
				30	0,67	2640,94	84,77	20,00	-	-	-	-
2	1800	-		5	0,67	291,39	67,40	120,00	33,98	44,17	58,23	67,40
				10	0,67	761,30	382,16	120,00	60,71	155,72	306,30	382,16
				15	0,67	1231,21	485,94	120,00	137,04	348,57	437,59	485,94
				20	0,67	1701,12	531,10	106,67	283,26	434,52	503,20	-
				25	0,67	2171,03	43,39	20,00	-	-	-	-
				30	0,67	2640,94	63,40	20,00	-	-	-	-
3	1800	22		5	0,96	4,05	63,87	120,00	33,35	42,93	56,10	63,87
				10	0,96	10,57	141,47	120,00	52,50	86,66	118,34	141,47
				15	0,96	17,10	297,70	120,00	76,83	148,75	222,35	297,70
				20	0,96	23,63	484,26	120,00	112,32	231,99	367,82	484,26
				25	0,96	30,15	555,64	120,00	165,54	324,29	477,35	555,64
				30	0,96	36,68	621,82	120,00	264,33	485,90	571,73	621,82
3	1800	22		5	0,96	4,05	62,58	120,00	32,85	42,06	55,01	62,58
				10	0,96	10,57	152,86	120,00	51,97	85,49	116,95	152,86
				15	0,96	17,10	515,00	120,00	76,35	283,85	442,53	515,00
				20	0,96	23,63	533,27	120,00	129,86	365,09	474,43	533,27
				25	0,96	30,15	594,47	120,00	268,94	459,35	544,96	594,47
				30	0,96	36,68	44,07	20,00	-	-	-	-

¹⁾ Stopień swobody dla pędu bez uwzględnienia ciężaru własnego szyny

²⁾ Rozmiar wyznaczonego pojedynczego obciążenia systemu

³⁾ Wymiary w mm

⁴⁾ odległość między obciążeniami wynosi 75 mm

Symbole i oznaczenia podano w Załączniku D1

Szyny montażowe Hilti MT MT-40D, MT-50, MT-70 i MT-80

Właściwości szyn Hilti MT przy zginaniu w warunkach pożaru

Załącznik D7

Tłumaczenie z języka angielskiego na język polski wykonano na zlecenie Hilti

Tabela D8: Odkształcenie obliczeniowe w warunkach pożaru dla szyn montażowych MT-40D, MT-40D S, MT-40D OC i MT-40D S OC

System			Kierunek obciążenia	σ_B	$V^1)$	$F^2)$	$\delta_{tmax;B}$	$t_{max;B}$	δ_{30}	δ_{60}	δ_{90}	δ_{120}
Przypadek obciążenia	$L^3)$	$n^4)$		MPa	-	N	mm	min	mm	mm	mm	mm
1	2100	-		5	0,50	32,42	70,26	120,00	35,34	46,42	60,99	70,26
				10	0,50	99,55	160,00	120,00	55,57	91,18	125,20	160,00
				15	0,50	166,68	754,89	120,00	81,09	179,27	586,20	754,89
				20	0,50	233,81	844,22	120,00	126,46	578,16	775,90	844,22
				25	0,50	300,94	914,22	120,00	345,59	761,26	866,24	914,22
				30	0,50	368,07	44,97	20,00	-	-	-	-
1	2100	-		5	0,50	32,42	71,58	120,00	35,38	46,62	61,65	71,58
				10	0,50	99,55	306,50	106,67	56,18	99,29	193,76	0,00
				15	0,50	166,68	320,74	53,33	92,19	-	-	-
				20	0,50	233,81	91,87	26,67	-	-	-	-
				25	0,50	300,94	37,93	20,00	-	-	-	-
				30	0,50	368,07	45,68	20,00	-	-	-	-
2	2100	-		5	0,67	226,92	95,31	120,00	39,45	54,31	73,91	95,31
				10	0,67	696,83	534,70	120,00	92,83	283,75	456,00	534,70
				15	0,67	1166,74	655,13	120,00	240,96	490,69	594,40	655,13
				20	0,67	1636,65	42,70	20,00	-	-	-	-
				25	0,67	2106,56	59,09	20,00	-	-	-	-
				30	0,67	2576,47	157,74	20,00	-	-	-	-
2	2100	-		5	0,67	226,92	92,91	120,00	39,20	53,76	73,15	92,91
				10	0,67	696,83	460,35	120,00	84,99	218,41	378,63	460,35
				15	0,67	1166,74	575,80	120,00	184,46	415,51	519,45	575,80
				20	0,67	1636,65	638,73	113,33	340,41	515,23	595,97	-
				25	0,67	2106,56	55,93	20,00	-	-	-	-
				30	0,67	2576,47	107,34	20,00	-	-	-	-
3	2100	26		5	0,96	2,32	81,18	120,00	39,61	53,87	70,32	81,18
				10	0,96	7,11	186,73	120,00	65,82	113,93	155,64	186,73
				15	0,96	11,91	341,37	120,00	98,81	193,17	272,87	341,37
				20	0,96	16,70	509,61	120,00	145,00	279,39	390,52	509,61
				25	0,96	21,50	650,97	120,00	206,30	363,26	582,77	650,97
				30	0,96	26,29	693,53	120,00	278,93	515,32	632,55	693,53
3	2100	26		5	0,96	2,32	78,70	120,00	38,65	52,19	68,17	78,70
				10	0,96	7,11	220,87	120,00	64,84	112,07	153,58	220,87
				15	0,96	11,91	581,64	120,00	98,03	308,03	499,02	581,64
				20	0,96	16,70	608,72	120,00	166,38	416,71	540,47	608,72
				25	0,96	21,50	679,83	120,00	319,85	522,61	622,08	679,83
				30	0,96	26,29	55,43	20,00	-	-	-	-

¹⁾ Stopień swobody dla pędu bez uwzględnienia ciężaru własnego szyny

²⁾ Rozmiar wyznaczonego pojedynczego obciążenia systemu

³⁾ Wymiary w mm

⁴⁾ odległość między obciążeniami wynosi 75 mm

Symbole i oznaczenia podano w Załączniku D1

Szyny montażowe Hilti MT MT-40D, MT-50, MT-70 i MT-80

Właściwości szyn Hilti MT przy zginaniu w warunkach pożaru

Załącznik D8

Tłumaczenie z języka angielskiego na język polski wykonano na zlecenie Hilti

Tabela D9: Odkształcenie obliczeniowe w warunkach pożaru dla szyn montażowych MT-50, MT-50 U, MT-50 S, MT-50 OC i MT-50 S OC

System			Kierunek obciążenia	σ_B	$V^{1)}$	$F^{2)}$	$\delta_{tmax;B}$	$t_{max;B}$	δ_{30}	δ_{60}	δ_{90}	δ_{120}
Przypadek obciążenia	$L^{3)}$	n		MPa	-	N	mm	min	mm	mm	mm	mm
1	500	-		5	0,50	122,79	9,93	120,00	7,50	7,50	9,93	9,93
				10	0,50	250,89	17,22	120,00	10,28	13,00	17,22	17,22
				15	0,50	379,00	36,62	120,00	13,10	19,74	28,87	36,62
				20	0,50	507,11	121,28	120,00	15,97	27,73	75,78	121,28
				25	0,50	635,22	140,57	120,00	18,95	39,35	115,74	140,57
				30	0,50	763,33	160,60	120,00	22,61	89,52	141,98	160,60
1	500	-		5	0,50	122,79	10,02	120,00	7,54	7,55	10,02	10,02
				10	0,50	250,89	17,36	120,00	10,36	13,16	17,36	17,36
				15	0,50	379,00	31,72	120,00	13,21	19,80	27,84	31,72
				20	0,50	507,11	59,92	106,67	16,08	27,08	45,86	-
				25	0,50	635,22	48,63	73,33	19,04	35,76	-	-
				30	0,50	763,33	49,46	60,00	22,31	49,46	-	-
2	500	-		5	0,67	153,48	12,25	120,00	8,53	9,34	12,25	12,25
				10	0,67	313,62	29,54	106,67	12,39	17,67	24,46	-
				15	0,67	473,75	24,19	53,33	16,29	-	-	-
				20	0,67	633,89	15,74	26,67	-	-	-	-
				25	0,67	794,02	6,73	20,00	-	-	-	-
				30	0,67	954,16	7,64	20,00	-	-	-	-
2	500	-		5	0,67	153,48	12,40	120,00	8,58	9,46	12,40	12,40
				10	0,67	313,62	24,65	120,00	12,53	17,95	23,70	24,65
				15	0,67	473,75	54,72	120,00	16,53	27,87	43,02	54,72
				20	0,67	633,89	57,89	80,00	20,56	38,74	-	-
				25	0,67	794,02	52,52	60,00	24,82	52,52	-	-
				30	0,67	954,16	51,68	46,67	30,86	-	-	-
3	500	33		5	0,80	51,16	11,35	120,00	8,12	8,60	11,35	11,35
				10	0,80	104,54	20,99	120,00	11,55	15,76	20,89	20,99
				15	0,80	157,92	38,93	93,33	15,05	24,35	37,73	-
				20	0,80	211,30	39,18	66,67	18,59	34,19	-	-
				25	0,80	264,67	33,21	46,67	22,26	-	-	-
				30	0,80	318,05	34,27	33,33	27,21	-	-	-
3	500	33		5	0,80	51,16	11,46	120,00	8,17	8,70	11,46	11,46
				10	0,80	104,54	21,15	120,00	11,66	15,98	21,11	21,15
				15	0,80	157,92	46,92	120,00	15,19	24,60	36,86	46,92
				20	0,80	211,30	68,02	93,33	18,76	34,11	64,24	-
				25	0,80	264,67	55,44	66,67	22,46	46,32	-	-
				30	0,80	318,05	57,75	53,33	27,30	-	-	-

¹⁾ Stopień swobody dla pędu bez uwzględnienia ciężaru własnego szyny

²⁾ Rozmiar wyznaczonego pojedynczego obciążenia systemu

³⁾ Wymiary w mm

Symbole i oznaczenia podano w Załączniku D1

Szyny montażowe Hilti MT MT-40D, MT-50, MT-70 i MT-80

Właściwości szyn Hilti MT przy zginaniu w warunkach pożaru

Załącznik D9

Tłumaczenie z języka angielskiego na język polski wykonano na zlecenie Hilti

Tabela D10: Odkształcenie obliczeniowe w warunkach pożaru dla szyn montażowych MT-50, MT-50 U, MT-50 S, MT-50 OC i MT-50 S OC

System			Kierunek obciążenia	σ_B	$V^{1)}$	$F^{2)}$	$\delta_{tmax;B}$	$t_{max;B}$	δ_{30}	δ_{60}	δ_{90}	δ_{120}
Przypadek obciążenia	$L^{3)}$	n		MPa	-	N	mm	min	mm	mm	mm	mm
1	700	-		5	0,50	84,06	15,96	120,00	10,15	12,34	15,96	15,96
				10	0,50	175,56	31,24	120,00	15,46	23,06	30,07	31,24
				15	0,50	267,07	110,67	120,00	20,88	35,87	52,26	110,67
				20	0,50	358,57	171,86	120,00	26,37	50,61	141,00	171,86
				25	0,50	450,08	203,36	120,00	32,00	114,31	178,10	203,36
				30	0,50	541,58	229,95	120,00	38,73	153,52	207,78	229,95
1	700	-		5	0,50	84,06	16,00	120,00	10,18	12,38	16,00	16,00
				10	0,50	175,56	30,84	120,00	15,51	23,02	29,88	30,84
				15	0,50	267,07	59,05	120,00	20,90	35,50	49,33	59,05
				20	0,50	358,57	95,65	106,67	26,31	48,86	79,15	-
				25	0,50	450,08	99,89	80,00	31,79	63,88	-	-
				30	0,50	541,58	96,53	60,00	40,22	96,53	-	-
2	700	-		5	0,67	147,10	20,84	120,00	12,31	16,28	20,84	20,84
				10	0,67	307,23	115,84	120,00	20,01	34,24	97,06	115,84
				15	0,67	467,37	105,04	60,00	27,88	105,04	-	-
				20	0,67	627,50	26,84	26,67	-	-	-	-
				25	0,67	787,64	9,97	20,00	-	-	-	-
				30	0,67	947,77	11,79	20,00	-	-	-	-
2	700	-		5	0,67	147,10	20,93	120,00	12,34	16,36	20,93	20,93
				10	0,67	307,23	47,57	120,00	20,12	32,93	42,72	47,57
				15	0,67	467,37	86,89	120,00	27,91	51,31	73,61	86,89
				20	0,67	627,50	120,84	113,33	35,66	69,31	105,06	-
				25	0,67	787,64	117,95	80,00	43,53	87,39	-	-
				30	0,67	947,77	119,64	66,67	53,39	106,26	-	-
3	700	5		5	0,86	24,52	18,74	120,00	11,38	14,57	18,74	18,74
				10	0,86	51,21	40,15	120,00	17,97	28,24	36,84	40,15
				15	0,86	77,89	68,81	93,33	24,62	44,09	66,48	-
				20	0,86	104,58	69,64	66,67	31,30	61,24	-	-
				25	0,86	131,27	58,57	46,67	38,14	-	-	-
				30	0,86	157,96	59,47	33,33	46,96	-	-	-
3	700	5		5	0,86	24,52	18,81	120,00	11,41	14,65	18,81	18,81
				10	0,86	51,21	40,15	120,00	18,06	28,46	36,99	40,15
				15	0,86	77,89	78,46	120,00	24,76	44,37	63,93	78,46
				20	0,86	104,58	131,24	120,00	31,46	60,84	98,26	131,24
				25	0,86	131,27	131,04	86,67	38,27	78,89	-	-
				30	0,86	157,96	119,58	66,67	46,49	101,36	-	-

¹⁾ Stopień swobody dla pędu bez uwzględnienia ciężaru własnego szyny

²⁾ Rozmiar wyznaczonego pojedynczego obciążenia systemu

³⁾ Wymiary w mm

Symbole i oznaczenia podano w Załączniku D1

Szyny montażowe Hilti MT MT-40D, MT-50, MT-70 i MT-80

Właściwości szyn Hilti MT przy zginaniu w warunkach pożaru

Załącznik D10

Tłumaczenie z języka angielskiego na język polski wykonano na zlecenie Hilti

Tabela D11: Odkształcenie obliczeniowe w warunkach pożaru dla szyn montażowych MT-50, MT-50 U, MT-50 S, MT-50 OC i MT-50 S OC

System			Kierunek obciążenia	σ_B	$V^{1)}$	$F^{2)}$	$\delta_{tmax;B}$	$t_{max;B}$	δ_{30}	δ_{60}	δ_{90}	δ_{120}
Przypadek obciążenia	$L^{3)}$	n		MPa	-	N	mm	min	mm	mm	mm	mm
1	900	-		5	0,50	61,59	24,43	120,00	13,87	19,18	24,43	24,43
				10	0,50	132,76	51,51	120,00	22,59	36,65	47,25	51,51
				15	0,50	203,93	181,22	120,00	31,40	57,08	93,17	181,22
				20	0,50	275,10	238,05	120,00	40,22	87,12	205,02	238,05
				25	0,50	346,28	273,17	120,00	49,20	179,15	245,05	273,17
				30	0,50	417,45	299,31	120,00	61,64	217,52	273,58	299,31
1	900	-		5	0,50	61,59	24,33	120,00	13,86	19,13	24,33	24,33
				10	0,50	132,76	50,70	120,00	22,54	36,41	46,84	50,70
				15	0,50	203,93	92,90	120,00	31,28	56,33	77,08	92,90
				20	0,50	275,10	150,23	113,33	39,99	76,97	118,85	-
				25	0,50	346,28	141,64	80,00	48,74	98,85	-	-
				30	0,50	417,45	144,02	66,67	58,12	124,90	-	-
2	900	-		5	0,67	138,58	32,30	120,00	17,34	25,49	32,30	32,30
				10	0,67	298,72	138,36	120,00	30,16	86,28	121,58	138,36
				15	0,67	458,85	133,34	60,00	54,29	133,34	-	-
				20	0,67	618,99	42,60	26,67	-	-	-	-
				25	0,67	779,12	14,30	20,00	-	-	-	-
				30	0,67	939,26	17,35	20,00	-	-	-	-
2	900	-		5	0,67	138,58	32,19	120,00	17,34	25,50	32,19	32,19
				10	0,67	298,72	75,18	120,00	30,14	52,02	66,44	75,18
				15	0,67	458,85	120,51	120,00	42,72	79,34	106,02	120,51
				20	0,67	618,99	160,37	120,00	54,92	103,27	141,79	160,37
				25	0,67	779,12	184,14	113,33	66,89	124,93	168,09	-
				30	0,67	939,26	192,17	93,33	79,93	143,82	189,30	-
3	900	7		5	0,89	13,86	28,86	120,00	15,87	22,76	28,86	28,86
				10	0,89	29,87	64,52	120,00	26,58	44,64	57,52	64,52
				15	0,89	45,89	101,76	93,33	37,28	68,73	98,39	-
				20	0,89	61,90	104,37	66,67	47,84	92,86	-	-
				25	0,89	77,91	88,04	46,67	58,39	-	-	-
				30	0,89	93,93	88,40	33,33	70,66	-	-	-
3	900	7		5	0,89	13,86	28,88	120,00	15,87	22,81	28,88	28,88
				10	0,89	29,87	64,84	120,00	26,71	45,06	57,91	64,84
				15	0,89	45,89	114,33	120,00	37,52	69,61	96,13	114,33
				20	0,89	61,90	166,59	120,00	48,17	93,27	137,86	166,59
				25	0,89	77,91	210,62	120,00	58,77	116,54	172,96	210,62
				30	0,89	93,93	211,25	93,33	70,68	140,46	205,51	-

¹⁾ Stopień swobody dla pędu bez uwzględnienia ciężaru własnego szyny

²⁾ Rozmiar wyznaczonego pojedynczego obciążenia systemu

³⁾ Wymiary w mm

Symbole i oznaczenia podano w Załączniku D1

Szyny montażowe Hilti MT MT-40D, MT-50, MT-70 i MT-80

Właściwości szyn Hilti MT przy zginaniu w warunkach pożaru

Załącznik D11

Tłumaczenie z języka angielskiego na język polski wykonano na zlecenie Hilti

Tabela D12: Odkształcenie obliczeniowe w warunkach pożaru dla szyn montażowych MT-50, MT-50 U, MT-50 S, MT-50 OC i MT-50 S OC

System			Kierunek obciążenia	σ_B	$V^{1)}$	$F^{2)}$	$\delta_{tmax;B}$	$t_{max;B}$	δ_{30}	δ_{60}	δ_{90}	δ_{120}
Przypadek obciążenia	$L^{3)}$	n		MPa	-	N	mm	min	mm	mm	mm	mm
1	1100	-		5	0,50	46,52	35,51	120,00	18,79	28,18	35,51	35,51
				10	0,50	104,75	77,38	120,00	31,69	53,79	68,91	77,38
				15	0,50	162,98	232,92	120,00	44,59	83,58	186,12	232,92
				20	0,50	221,22	102,01	53,33	57,42	-	-	-
				25	0,50	279,45	98,91	40,00	70,55	-	-	-
				30	0,50	337,68	62,35	26,67	-	-	-	-
1	1100	-		5	0,50	46,52	35,29	120,00	18,72	28,01	35,29	35,29
				10	0,50	104,75	75,65	120,00	31,55	53,45	68,27	75,65
				15	0,50	162,98	132,07	120,00	44,40	82,01	110,31	132,07
				20	0,50	221,22	201,86	113,33	57,09	110,50	163,46	-
				25	0,50	279,45	190,74	80,00	69,69	139,21	-	-
				30	0,50	337,68	192,59	66,67	82,91	170,74	-	-
2	1100	-		5	0,67	127,94	69,64	120,00	23,63	37,28	51,26	69,64
				10	0,67	288,07	166,94	120,00	45,83	118,04	151,28	166,94
				15	0,67	448,21	208,96	120,00	82,64	161,63	194,51	208,96
				20	0,67	608,34	66,45	26,67	-	-	-	-
				25	0,67	768,48	19,72	20,00	-	-	-	-
				30	0,67	928,61	24,44	20,00	-	-	-	-
2	1100	-		5	0,67	127,94	46,58	120,00	23,57	36,80	46,06	46,58
				10	0,67	288,07	105,86	120,00	42,44	74,43	93,66	105,86
				15	0,67	448,21	156,11	120,00	60,57	110,19	139,76	156,11
				20	0,67	608,34	198,07	120,00	77,62	139,15	179,18	198,07
				25	0,67	768,48	228,57	120,00	93,81	163,52	207,93	228,57
				30	0,67	928,61	246,28	113,33	109,65	184,15	229,66	-
3	1100	9		5	0,91	8,53	42,16	120,00	21,72	33,36	41,93	42,16
				10	0,91	19,20	93,20	120,00	37,46	64,70	82,35	93,20
				15	0,91	29,88	169,49	100,00	52,91	97,12	141,99	-
				20	0,91	40,56	154,49	73,33	68,64	127,81	-	-
				25	0,91	51,23	121,70	46,67	82,41	-	-	-
				30	0,91	61,91	121,60	33,33	98,42	-	-	-
3	1100	9		5	0,91	8,53	42,02	120,00	21,67	33,37	41,88	42,02
				10	0,91	19,20	94,22	120,00	37,63	65,57	83,31	94,22
				15	0,91	29,88	152,44	120,00	53,35	99,12	131,42	152,44
				20	0,91	40,56	209,35	120,00	68,55	129,35	179,23	209,35
				25	0,91	51,23	251,75	120,00	83,34	157,13	217,57	251,75
				30	0,91	61,91	287,79	120,00	98,86	182,88	248,92	287,79

¹⁾ Stopień swobody dla pędu bez uwzględnienia ciężaru własnego szyny

²⁾ Rozmiar wyznaczonego pojedynczego obciążenia systemu

³⁾ Wymiary w mm

Symbole i oznaczenia podano w Załączniku D1

Szyny montażowe Hilti MT MT-40D, MT-50, MT-70 i MT-80

Właściwości szyn Hilti MT przy zginaniu w warunkach pożaru

Załącznik D12

Tłumaczenie z języka angielskiego na język polski wykonano na zlecenie Hilti

Tabela D13: Odkształcenie obliczeniowe w warunkach pożaru dla szyn montażowych MT-50, MT-50 U, MT-50 S, MT-50 OC i MT-50 S OC

System			Kierunek obciążenia	σ_B	$V^1)$	$F^2)$	$\delta_{tmax;B}$	$t_{max;B}$	δ_{30}	δ_{60}	δ_{90}	δ_{120}
Przypadek obciążenia	$L^3)$	n		MPa	-	N	mm	min	mm	mm	mm	mm
1	1300	-		5	0,50	35,44	50,34	120,00	25,05	39,53	49,47	50,34
				10	0,50	84,71	110,76	120,00	42,85	74,60	95,11	110,76
				15	0,50	133,98	299,78	120,00	60,52	117,38	254,76	299,78
				20	0,50	183,25	115,26	46,67	77,98	-	-	-
				25	0,50	232,52	119,54	33,33	95,25	-	-	-
				30	0,50	281,80	84,75	26,67	-	-	-	-
1	1300	-		5	0,50	35,44	50,00	120,00	24,90	39,29	49,17	50,00
				10	0,50	84,71	105,56	120,00	42,67	74,21	94,15	105,56
				15	0,50	133,98	175,33	120,00	60,29	112,15	148,12	175,33
				20	0,50	183,25	256,98	113,33	77,52	148,52	211,44	-
				25	0,50	232,52	242,90	80,00	94,39	183,66	-	-
				30	0,50	281,80	244,50	66,67	111,70	219,94	-	-
2	1300	-		5	0,67	115,16	102,17	120,00	31,30	56,59	87,55	102,17
				10	0,67	275,30	197,57	120,00	68,95	145,84	179,80	197,57
				15	0,67	435,43	241,56	120,00	110,98	190,82	224,88	241,56
				20	0,67	595,57	262,49	120,00	152,69	216,30	248,21	262,49
				25	0,67	755,70	281,76	120,00	181,47	238,04	268,71	281,76
				30	0,67	915,84	301,03	120,00	210,25	259,79	289,21	301,03
2	1300	-		5	0,67	115,16	64,39	120,00	31,00	50,14	62,34	64,39
				10	0,67	275,30	138,69	120,00	56,87	99,42	123,47	138,69
				15	0,67	435,43	194,19	120,00	81,02	142,85	175,09	194,19
				20	0,67	595,57	237,81	120,00	103,06	176,41	217,72	237,81
				25	0,67	755,70	270,36	120,00	123,41	203,12	249,10	270,36
				30	0,67	915,84	297,44	120,00	142,23	225,47	272,82	297,44
3	1300	11		5	0,92	5,48	59,91	120,00	29,08	46,52	58,07	59,91
				10	0,92	13,11	125,36	120,00	50,63	87,98	110,62	125,36
				15	0,92	20,73	292,41	120,00	71,27	128,12	205,04	292,41
				20	0,92	28,36	348,80	120,00	90,79	184,70	310,77	348,80
				25	0,92	35,99	384,34	120,00	109,53	262,82	350,60	384,34
				30	0,92	43,61	186,45	40,00	127,94	-	-	-
3	1300	11		5	0,92	5,48	59,64	120,00	28,91	46,47	57,95	59,64
				10	0,92	13,11	127,34	120,00	50,90	89,60	112,53	127,34
				15	0,92	20,73	191,96	120,00	72,07	131,68	168,55	191,96
				20	0,92	28,36	252,24	120,00	92,15	167,59	221,11	252,24
				25	0,92	35,99	298,34	120,00	111,27	199,12	262,65	298,34
				30	0,92	43,61	334,07	120,00	130,15	226,91	296,39	334,07

¹⁾ Stopień swobody dla pędu bez uwzględnienia ciężaru własnego szyny

²⁾ Rozmiar wyznaczonego pojedynczego obciążenia systemu

³⁾ Wymiary w mm

Symbole i oznaczenia podano w Załączniku D1

Szyny montażowe Hilti MT MT-40D, MT-50, MT-70 i MT-80

Właściwości szyn Hilti MT przy zginaniu w warunkach pożaru

Załącznik D13

Tłumaczenie z języka angielskiego na język polski wykonano na zlecenie Hilti

Tabela D14: Odkształcenie obliczeniowe w warunkach pożaru dla szyn montażowych MT-50, MT-50 U, MT-50 S, MT-50 OC i MT-50 S OC

System			Kierunek obciążenia	σ_B	$V^{1)}$	$F^{2)}$	$\delta_{tmax;B}$	$t_{max;B}$	δ_{30}	δ_{60}	δ_{90}	δ_{120}
Przypadek obciążenia	$L^{3)}$	n		MPa	-	N	mm	min	mm	mm	mm	mm
1	1500	-		5	0,50	26,74	69,18	120,00	32,82	53,55	66,66	69,18
				10	0,50	69,44	156,55	120,00	56,23	99,36	128,32	156,55
				15	0,50	112,14	367,21	120,00	79,27	211,60	319,11	367,21
				20	0,50	154,84	138,88	40,00	102,11	-	-	-
				25	0,50	197,55	92,90	26,67	-	-	-	-
				30	0,50	240,25	110,95	26,67	-	-	-	-
1	1500	-		5	0,50	26,74	68,76	120,00	32,60	53,23	66,29	68,76
				10	0,50	69,44	140,16	120,00	56,02	98,71	124,36	140,16
				15	0,50	112,14	221,93	120,00	78,99	146,31	189,72	221,93
				20	0,50	154,84	313,11	113,33	101,16	190,30	262,15	-
				25	0,50	197,55	297,15	80,00	122,62	231,42	-	-
				30	0,50	240,25	298,68	66,67	144,11	271,93	-	-
2	1500	-		5	0,67	100,26	127,09	120,00	40,94	85,50	114,48	127,09
				10	0,67	260,40	236,47	120,00	90,37	173,01	214,01	236,47
				15	0,67	420,53	282,98	120,00	138,78	223,88	263,32	282,98
				20	0,67	580,67	294,93	120,00	175,48	244,97	279,04	294,93
				25	0,67	740,80	314,56	120,00	205,20	268,02	300,53	314,56
				30	0,67	900,94	337,27	120,00	236,15	293,12	324,57	337,27
2	1500	-		5	0,67	100,26	84,66	120,00	39,59	65,40	80,89	84,66
				10	0,67	260,40	173,32	120,00	73,24	126,50	155,31	173,32
				15	0,67	420,53	234,91	120,00	103,71	176,89	212,13	234,91
				20	0,67	580,67	279,58	120,00	130,71	214,67	257,60	279,58
				25	0,67	740,80	314,39	120,00	155,03	243,98	291,77	314,39
				30	0,67	900,94	341,28	120,00	176,90	267,89	317,62	341,28
3	1500	13		5	0,93	3,58	81,20	120,00	38,13	62,43	77,46	81,20
				10	0,93	9,30	161,03	120,00	66,02	113,81	141,50	161,03
				15	0,93	15,02	302,22	120,00	92,10	161,24	225,03	302,22
				20	0,93	20,74	386,93	120,00	116,20	215,37	334,92	386,93
				25	0,93	26,46	429,91	120,00	139,35	282,47	389,36	429,91
				30	0,93	32,18	461,08	120,00	170,29	351,56	423,66	461,08
3	1500	13		5	0,93	3,58	80,83	120,00	37,77	62,32	77,29	80,83
				10	0,93	9,30	163,12	120,00	66,46	116,60	144,74	163,12
				15	0,93	15,02	232,89	120,00	93,49	166,35	206,97	232,89
				20	0,93	20,74	295,33	120,00	118,50	207,12	263,13	295,33
				25	0,93	26,46	344,69	120,00	141,84	241,72	307,81	344,69
				30	0,93	32,18	383,46	120,00	163,95	271,88	343,97	383,46

¹⁾ Stopień swobody dla pędu bez uwzględnienia ciężaru własnego szyny

²⁾ Rozmiar wyznaczonego pojedynczego obciążenia systemu

³⁾ Wymiary w mm

Symbole i oznaczenia podano w Załączniku D1

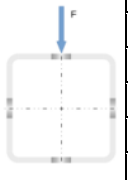
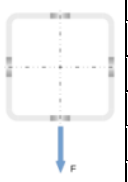
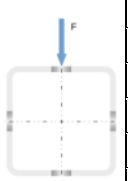
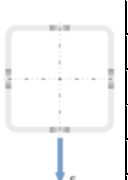
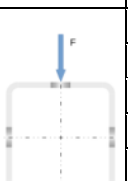

Szyny montażowe Hilti MT MT-40D, MT-50, MT-70 i MT-80

Właściwości szyn Hilti MT przy zginaniu w warunkach pożaru

Załącznik D14

Tłumaczenie z języka angielskiego na język polski wykonano na zlecenie Hilti

Tabela D15: Odkształcenie obliczeniowe w warunkach pożaru dla szyn montażowych MT-70 S OC i MT-70 OC

System			Kierunek obciążenia	σ_B	$V^{1)}$	$F^{2)}$	$\delta_{tmax;B}$	$t_{max;B}$	δ_{30}	δ_{60}	δ_{90}	δ_{120}
Przypadek obciążenia	$L^{3)}$	n		MPa	-	N	mm	min	mm	mm	mm	mm
1	500	-		5	0,50	247,05	32,35	120,00	7,01	32,35	32,35	32,35
				10	0,50	502,41	38,36	120,00	8,14	38,36	38,36	38,36
				15	0,50	757,77	51,59	120,00	9,72	46,90	46,90	51,59
				20	0,50	1013,13	156,46	120,00	12,34	62,06	80,63	156,46
				25	0,50	1268,49	195,33	120,00	17,55	88,46	170,56	195,33
				30	0,50	1523,85	210,65	120,00	27,60	155,54	199,01	210,65
1	500	-		5	0,50	247,05	33,21	120,00	7,35	33,21	33,21	33,21
				10	0,50	502,41	40,17	120,00	9,05	40,17	40,17	40,17
				15	0,50	757,77	48,64	120,00	11,37	48,64	48,64	48,64
				20	0,50	1013,13	87,28	120,00	14,52	61,32	66,88	87,28
				25	0,50	1268,49	152,03	120,00	19,08	80,44	107,53	152,03
				30	0,50	1523,85	204,09	120,00	26,54	107,19	158,87	204,09
2	500	-		5	0,67	308,81	34,80	120,00	7,45	34,80	34,80	34,80
				10	0,67	628,01	44,09	120,00	9,33	44,09	44,09	44,09
				15	0,67	947,21	89,44	120,00	12,11	62,12	71,78	89,44
				20	0,67	1266,41	126,51	120,00	17,81	92,92	111,00	126,51
				25	0,67	1585,61	146,44	120,00	32,42	123,99	136,97	146,44
				30	0,67	1904,81	151,99	90,91	58,28	146,85	151,37	-
2	500	-		5	0,67	308,81	34,60	120,00	7,44	34,60	34,60	34,60
				10	0,67	628,01	42,86	120,00	9,23	42,86	42,86	42,86
				15	0,67	947,21	64,64	120,00	11,58	55,84	55,84	64,64
				20	0,67	1266,41	99,95	120,00	15,83	75,67	84,86	99,95
				25	0,67	1585,61	124,97	117,77	25,13	100,20	111,00	-
				30	0,67	1904,81	132,35	86,10	40,33	120,99	-	-
3	500	3		5	0,80	102,94	33,77	120,00	7,27	33,77	33,77	33,77
				10	0,80	209,34	41,46	120,00	8,80	41,46	41,46	41,46
				15	0,80	315,74	76,61	120,00	10,82	53,94	57,32	76,61
				20	0,80	422,14	138,95	120,00	14,43	78,29	107,97	138,95
				25	0,80	528,54	184,65	120,00	22,94	115,77	155,14	184,65
				30	0,80	634,94	206,49	120,00	40,89	155,52	188,56	206,49
3	500	3		5	0,80	102,94	33,74	120,00	7,28	33,74	33,74	33,74
				10	0,80	209,34	41,12	120,00	8,81	41,12	41,12	41,12
				15	0,80	315,74	58,64	120,00	10,77	51,80	51,80	58,64
				20	0,80	422,14	101,04	120,00	14,07	69,47	81,67	101,04
				25	0,80	528,54	138,89	120,00	20,88	94,70	117,43	138,89
				30	0,80	634,94	167,03	120,00	33,06	122,34	145,78	167,03

¹⁾ Stopień swobody dla pędu bez uwzględnienia ciężaru własnego szyny

²⁾ Rozmiar wyznaczonego pojedynczego obciążenia systemu

³⁾ Wymiary w mm

Symbole i oznaczenia podano w Załączniku D1

Szyny montażowe Hilti MT MT-40D, MT-50, MT-70 i MT-80

Właściwości szyn Hilti MT przy zginaniu w warunkach pożaru

Załącznik D15

Tłumaczenie z języka angielskiego na język polski wykonano na zlecenie Hilti

Tabela D16: Odkształcenie obliczeniowe w warunkach pożaru dla szyn montażowych MT-70 S OC i MT-70 OC

System			Kierunek obciążenia	σ_B	$V^{1)}$	$F^{2)}$	$\delta_{tmax;B}$	$t_{max;B}$	δ_{30}	δ_{60}	δ_{90}	δ_{120}
Przypadek obciążenia	$L^{3)}$	n		MPa	-	N	mm	min	mm	mm	mm	mm
1	800	-		5	0,50	146,30	37,15	120,00	8,03	37,15	37,15	37,15
				10	0,50	305,90	51,36	120,00	10,79	51,36	51,36	51,36
				15	0,50	465,50	104,98	120,00	14,35	70,27	83,77	104,98
				20	0,50	625,10	188,53	120,00	19,81	101,73	143,75	188,53
				25	0,50	784,70	287,59	120,00	30,42	146,59	216,85	287,59
				30	0,50	944,30	328,95	120,00	50,99	199,96	291,64	328,95
1	800	-		5	0,50	146,30	37,59	120,00	8,21	37,59	37,59	37,59
				10	0,50	305,90	52,26	120,00	11,24	52,26	52,26	52,26
				15	0,50	465,50	97,60	120,00	15,13	70,67	81,20	97,60
				20	0,50	625,10	166,31	120,00	20,78	99,10	132,52	166,31
				25	0,50	784,70	230,37	120,00	30,49	138,44	189,70	230,37
				30	0,50	944,30	288,75	120,00	47,64	181,46	240,91	288,75
2	800	-		5	0,67	292,60	43,33	120,00	9,08	43,33	43,33	43,33
				10	0,67	611,80	90,19	120,00	13,76	67,02	75,78	90,19
				15	0,67	931,00	160,84	120,00	20,48	110,06	140,50	160,84
				20	0,67	1250,20	205,97	120,00	34,67	159,09	187,44	205,97
				25	0,67	1569,40	228,43	120,00	71,07	198,04	215,41	228,43
				30	0,67	1888,60	232,96	96,35	114,76	223,65	231,31	-
2	800	-		5	0,67	292,60	42,77	120,00	9,05	42,77	42,77	42,77
				10	0,67	611,80	75,64	120,00	13,56	63,70	66,53	75,64
				15	0,67	931,00	121,54	120,00	19,51	93,48	108,82	121,54
				20	0,67	1250,20	161,78	120,00	30,49	128,95	148,58	161,78
				25	0,67	1569,40	185,20	119,26	53,27	159,84	174,52	-
				30	0,67	1888,60	192,40	86,74	82,82	183,55	-	-
3	800	6		5	0,88	36,57	39,96	120,00	8,52	39,96	39,96	39,96
				10	0,88	76,47	66,72	120,00	12,13	58,08	58,37	66,72
				15	0,88	116,37	135,21	120,00	16,79	84,91	109,54	135,21
				20	0,88	156,27	206,64	120,00	24,72	127,76	171,73	206,64
				25	0,88	196,17	258,44	120,00	42,19	178,22	226,12	258,44
				30	0,88	236,07	301,74	120,00	74,97	221,82	266,99	301,74
3	800	6		5	0,88	36,57	39,97	120,00	8,56	39,97	39,97	39,97
				10	0,88	76,47	63,97	120,00	12,21	57,74	57,74	63,97
				15	0,88	116,37	119,67	120,00	16,86	82,23	100,40	119,67
				20	0,88	156,27	182,25	120,00	24,53	118,83	153,63	182,25
				25	0,88	196,17	225,13	120,00	40,12	161,71	198,90	225,13
				30	0,88	236,07	257,18	120,00	67,32	198,63	234,53	257,18

¹⁾ Stopień swobody dla pędu bez uwzględnienia ciężaru własnego szyny

²⁾ Rozmiar wyznaczonego pojedynczego obciążenia systemu

³⁾ Wymiary w mm

Symbole i oznaczenia podano w Załączniku D1

Szyny montażowe Hilti MT MT-40D, MT-50, MT-70 i MT-80

Właściwości szyn Hilti MT przy zginaniu w warunkach pożaru

Załącznik D16

Tłumaczenie z języka angielskiego na język polski wykonano na zlecenie Hilti

Tabela D17: Odkształcenie obliczeniowe w warunkach pożaru dla szyn montażowych MT-70 S OC i MT-70 OC

System			Kierunek obciążenia	σ_B	$V^1)$	$F^2)$	$\delta_{tmax;B}$	$t_{max;B}$	δ_{30}	δ_{60}	δ_{90}	δ_{120}
Przypadek obciążenia	$L^3)$	n		MPa	-	N	mm	min	mm	mm	mm	mm
1	1100	-		5	0,50	97,78	44,47	120,00	9,57	44,47	44,47	44,47
				10	0,50	213,85	90,08	120,00	14,71	70,67	79,48	90,08
				15	0,50	329,93	170,78	120,00	21,23	103,99	140,03	170,78
				20	0,50	446,00	265,95	120,00	31,02	154,31	218,39	265,95
				25	0,50	562,07	357,23	120,00	49,47	216,07	294,52	357,23
				30	0,50	678,15	429,03	120,00	83,56	277,03	366,09	429,03
1	1100	-		5	0,50	97,78	44,71	120,00	9,68	44,71	44,71	44,71
				10	0,50	213,85	89,97	120,00	14,98	71,12	79,75	89,97
				15	0,50	329,93	164,55	120,00	21,69	103,81	137,45	164,55
				20	0,50	446,00	253,90	120,00	31,52	151,68	210,69	253,90
				25	0,50	562,07	322,83	120,00	49,02	209,61	278,99	322,83
				30	0,50	678,15	382,96	120,00	79,99	264,61	335,99	382,96
2	1100	-		5	0,67	268,90	55,51	120,00	11,38	55,51	55,51	55,51
				10	0,67	588,10	155,74	120,00	20,19	100,15	131,71	155,74
				15	0,67	907,30	236,04	120,00	32,82	169,15	213,11	236,04
				20	0,67	1226,50	289,73	120,00	59,95	229,94	269,43	289,73
				25	0,67	1545,70	316,31	120,00	118,75	272,79	301,35	316,31
				30	0,67	1864,90	324,77	99,78	177,03	304,89	322,28	-
2	1100	-		5	0,67	268,90	54,19	120,00	11,32	54,19	54,19	54,19
				10	0,67	588,10	128,59	120,00	19,76	92,55	112,91	128,59
				15	0,67	907,30	183,94	120,00	30,85	139,04	166,72	183,94
				20	0,67	1226,50	226,11	120,00	51,05	186,85	212,57	226,11
				25	0,67	1545,70	249,89	120,00	88,10	221,42	241,50	249,89
				30	0,67	1864,90	258,55	88,59	128,57	246,83	-	-
3	1100	9		5	0,91	17,93	49,62	120,00	10,47	49,62	49,62	49,62
				10	0,91	39,21	119,82	120,00	17,31	83,49	102,56	119,82
				15	0,91	60,49	210,61	120,00	26,21	131,06	178,51	210,61
				20	0,91	81,77	295,09	120,00	41,55	194,51	255,54	295,09
				25	0,91	103,05	350,43	120,00	74,72	257,63	313,76	350,43
				30	0,91	124,33	389,04	120,00	128,76	307,45	359,45	389,04
3	1100	9		5	0,91	17,93	49,45	120,00	10,47	49,45	49,45	49,45
				10	0,91	39,21	114,95	120,00	17,26	82,45	99,51	114,95
				15	0,91	60,49	193,74	120,00	26,01	126,18	166,73	193,74
				20	0,91	81,77	270,45	120,00	40,72	183,19	236,88	270,45
				25	0,91	103,05	322,62	120,00	70,47	239,32	288,62	322,62
				30	0,91	124,33	358,62	120,00	117,19	285,40	329,77	358,62

¹⁾ Stopień swobody dla pędu bez uwzględnienia ciężaru własnego szyny

²⁾ Rozmiar wyznaczonego pojedynczego obciążenia systemu

³⁾ Wymiary w mm

Symbole i oznaczenia podano w Załączniku D1

Szyny montażowe Hilti MT MT-40D, MT-50, MT-70 i MT-80

Właściwości szyn Hilti MT przy zginaniu w warunkach pożaru

Załącznik D17

Tłumaczenie z języka angielskiego na język polski wykonano na zlecenie Hilti

Tabela D18: Odkształcenie obliczeniowe w warunkach pożaru dla szyn montażowych MT-70 S OC i MT-70 OC

System			Kierunek obciążenia	σ_B	$V^1)$	$F^2)$	$\delta_{tmax;B}$	$t_{max;B}$	δ_{30}	δ_{60}	δ_{90}	δ_{120}
Przypadek obciążenia	$L^3)$	n		MPa	-	N	mm	min	mm	mm	mm	mm
1	1400	-		5	0,50	67,92	54,74	120,00	11,73	54,74	54,74	54,74
				10	0,50	159,12	142,09	120,00	20,02	96,57	123,77	142,09
				15	0,50	250,32	245,97	120,00	30,50	147,49	207,15	245,97
				20	0,50	341,52	355,17	120,00	46,11	217,35	301,21	355,17
				25	0,50	432,72	441,62	120,00	74,90	293,35	384,18	441,62
				30	0,50	523,92	518,66	120,00	125,26	361,86	453,77	518,66
1	1400	-		5	0,50	67,92	54,85	120,00	11,79	54,85	54,85	54,85
				10	0,50	159,12	141,66	120,00	20,19	96,74	123,69	141,66
				15	0,50	250,32	241,24	120,00	30,76	146,97	204,90	241,24
				20	0,50	341,52	346,34	120,00	46,31	215,08	296,28	346,34
				25	0,50	432,72	424,05	120,00	74,09	288,31	373,15	424,05
				30	0,50	523,92	484,16	120,00	121,76	353,68	437,07	484,16
2	1400	-		5	0,67	237,72	78,46	120,00	14,30	70,84	78,29	78,46
				10	0,67	556,92	227,82	120,00	28,54	141,73	196,03	227,82
				15	0,67	876,12	314,93	120,00	49,05	233,09	288,77	314,93
				20	0,67	1195,32	377,06	120,00	92,91	305,91	353,78	377,06
				25	0,67	1514,52	410,55	120,00	177,30	354,16	392,80	410,55
				30	0,67	1833,72	419,50	102,67	241,32	388,45	415,60	-
2	1400	-		5	0,67	237,72	71,32	120,00	14,20	68,54	71,32	71,32
				10	0,67	556,92	187,55	120,00	27,75	128,14	166,28	187,55
				15	0,67	876,12	255,33	120,00	45,48	189,49	229,68	255,33
				20	0,67	1195,32	296,37	120,00	76,79	247,30	280,33	296,37
				25	0,67	1514,52	320,84	120,00	127,33	287,74	312,36	320,84
				30	0,67	1833,72	330,23	91,17	178,19	315,43	329,56	-
3	1400	12		5	0,93	9,70	61,83	120,00	12,96	61,83	61,83	61,83
				10	0,93	22,73	180,34	120,00	23,85	114,95	154,70	180,34
				15	0,93	35,76	285,87	120,00	38,00	182,92	249,05	285,87
				20	0,93	48,79	381,63	120,00	62,04	263,59	339,37	381,63
				25	0,93	61,82	446,39	120,00	111,17	335,73	403,85	446,39
				30	0,93	74,85	490,85	120,00	183,11	393,90	453,15	490,85
3	1400	12		5	0,93	9,70	61,63	120,00	12,96	61,63	61,63	61,63
				10	0,93	22,73	174,43	120,00	23,80	113,57	150,82	174,43
				15	0,93	35,76	270,16	120,00	37,76	177,01	237,14	270,16
				20	0,93	48,79	358,58	120,00	60,93	252,16	320,95	358,58
				25	0,93	61,82	420,09	120,00	105,68	317,90	381,99	420,09
				30	0,93	74,85	463,10	120,00	170,07	372,41	426,98	463,10

¹⁾ Stopień swobody dla pędu bez uwzględnienia ciężaru własnego szyny

²⁾ Rozmiar wyznaczonego pojedynczego obciążenia systemu

³⁾ Wymiary w mm

Symbole i oznaczenia podano w Załączniku D1

Szyny montażowe Hilti MT MT-40D, MT-50, MT-70 i MT-80

Właściwości szyn Hilti MT przy zginaniu w warunkach pożaru

Załącznik D18

Tłumaczenie z języka angielskiego na język polski wykonano na zlecenie Hilti

Tabela D19: Odkształcenie obliczeniowe w warunkach pożaru dla szyn montażowych MT-70 S OC i MT-70 OC

System			Kierunek obciążenia	σ_B	$V^{1)}$	$F^{2)}$	$\delta_{tmax;B}$	$t_{max;B}$	δ_{30}	δ_{60}	δ_{90}	δ_{120}
Przypadek obciążenia	$L^{3)}$	n		MPa	-	N	mm	min	mm	mm	mm	mm
1	1700	-		5	0,50	46,84	69,94	120,00	14,60	68,64	69,94	69,94
				10	0,50	121,94	204,84	120,00	26,85	129,43	178,09	204,84
				15	0,50	197,05	328,64	120,00	42,31	199,97	282,63	328,64
				20	0,50	272,16	449,22	120,00	65,25	288,58	390,65	449,22
				25	0,50	347,26	538,95	120,00	106,73	376,39	479,49	538,95
				30	0,50	422,37	614,38	120,00	175,02	452,62	553,18	614,38
1	1700	-		5	0,50	46,84	69,89	120,00	14,64	68,66	69,89	69,89
				10	0,50	121,94	204,21	120,00	26,94	129,39	177,78	204,21
				15	0,50	197,05	325,06	120,00	42,44	199,21	280,66	325,06
				20	0,50	272,16	442,39	120,00	65,22	286,64	386,88	442,39
				25	0,50	347,26	529,51	120,00	105,59	372,33	471,65	529,51
				30	0,50	422,37	592,73	120,00	171,58	447,06	541,47	592,73
2	1700	-		5	0,67	199,06	109,90	120,00	17,78	88,73	108,26	109,90
				10	0,67	518,26	303,22	120,00	38,71	189,58	264,87	303,22
				15	0,67	837,46	401,53	120,00	69,02	299,93	367,24	401,53
				20	0,67	1156,66	466,63	120,00	132,09	384,16	440,74	466,63
				25	0,67	1475,86	507,07	120,00	236,40	438,46	485,68	507,07
				30	0,67	1795,06	518,54	105,72	307,91	474,73	511,91	-
2	1700	-		5	0,67	199,06	98,73	120,00	17,63	85,46	98,73	98,73
				10	0,67	518,26	251,34	120,00	37,44	169,29	224,87	251,34
				15	0,67	837,46	330,79	120,00	63,23	243,87	300,24	330,79
				20	0,67	1156,66	376,42	120,00	107,01	311,08	351,88	376,42
				25	0,67	1475,86	401,45	120,00	169,95	356,87	388,11	401,45
				30	0,67	1795,06	408,28	94,69	230,59	388,17	407,08	-
3	1700	15		5	0,94	5,53	86,08	120,00	16,16	77,60	86,08	86,08
				10	0,94	14,40	250,27	120,00	32,25	154,14	216,36	250,27
				15	0,94	23,26	369,34	120,00	53,18	243,65	327,36	369,34
				20	0,94	32,13	473,79	120,00	88,56	340,78	428,77	473,79
				25	0,94	41,00	546,64	120,00	157,03	420,45	501,97	546,64
				30	0,94	49,86	597,20	120,00	246,32	485,67	554,77	597,20
3	1700	15		5	0,94	5,53	85,23	120,00	16,15	77,31	85,23	85,23
				10	0,94	14,40	243,38	120,00	32,14	152,23	211,60	243,38
				15	0,94	23,26	354,74	120,00	52,77	236,62	315,20	354,74
				20	0,94	32,13	451,39	120,00	86,89	328,37	410,16	451,39
				25	0,94	41,00	520,79	120,00	149,86	402,53	479,92	520,79
				30	0,94	49,86	569,71	120,00	231,67	464,05	530,59	569,71

¹⁾ Stopień swobody dla pędu bez uwzględnienia ciężaru własnego szyny

²⁾ Rozmiar wyznaczonego pojedynczego obciążenia systemu

³⁾ Wymiary w mm

Symbole i oznaczenia podano w Załączniku D1

Szyny montażowe Hilti MT MT-40D, MT-50, MT-70 i MT-80

Właściwości szyn Hilti MT przy zginaniu w warunkach pożaru

Załącznik D19

Tłumaczenie z języka angielskiego na język polski wykonano na zlecenie Hilti

Tabela D20: Odkształcenie obliczeniowe w warunkach pożaru dla szyn montażowych MT-70 S OC i MT-70 OC

System			Kierunek obciążenia	σ_B	$V^{1)}$	$F^{2)}$	$\delta_{tmax;B}$	$t_{max;B}$	δ_{30}	δ_{60}	δ_{90}	δ_{120}
Przypadek obciążenia	$L^{3)}$	n		MPa	-	N	mm	min	mm	mm	mm	mm
1	2000	-		5	0,50	30,58	99,99	120,00	18,35	86,97	99,99	99,99
				10	0,50	94,42	277,12	120,00	35,40	169,60	241,74	277,12
				15	0,50	158,26	417,36	120,00	56,88	260,37	364,62	417,36
				20	0,50	222,10	546,67	120,00	88,66	366,19	484,33	546,67
				25	0,50	285,94	644,10	120,00	144,85	463,89	579,38	644,10
				30	0,50	349,78	717,60	120,00	231,73	547,96	657,26	717,60
1	2000	-		5	0,50	30,58	99,86	120,00	18,36	86,93	99,86	99,86
				10	0,50	94,42	276,38	120,00	35,43	169,40	241,26	276,38
				15	0,50	158,26	414,68	120,00	56,89	259,45	362,91	414,68
				20	0,50	222,10	541,40	120,00	88,43	364,44	481,24	541,40
				25	0,50	285,94	636,96	120,00	143,42	460,56	574,24	636,96
				30	0,50	349,78	706,05	120,00	228,32	543,49	648,44	706,05
2	2000	-		5	0,67	152,92	142,95	120,00	21,71	108,34	139,97	142,95
				10	0,67	472,12	380,79	120,00	50,55	241,64	336,23	380,79
				15	0,67	791,32	493,91	120,00	92,41	368,74	448,30	493,91
				20	0,67	1110,52	559,08	120,00	175,95	464,18	530,48	559,08
				25	0,67	1429,72	603,59	120,00	297,78	525,98	581,32	603,59
				30	0,67	1748,92	621,31	110,18	377,74	566,21	611,58	-
2	2000	-		5	0,67	152,92	130,08	120,00	21,55	104,58	129,38	130,08
				10	0,67	472,12	320,01	120,00	48,73	215,12	288,09	320,01
				15	0,67	791,32	410,89	120,00	83,92	302,36	375,57	410,89
				20	0,67	1110,52	461,69	120,00	141,12	378,54	429,59	461,69
				25	0,67	1429,72	489,49	120,00	215,65	429,74	467,18	489,49
				30	0,67	1748,92	492,54	99,12	285,81	464,59	489,30	-
3	2000	18		5	0,95	3,06	117,05	120,00	19,99	96,34	116,61	117,05
				10	0,95	9,44	323,90	120,00	42,11	198,53	282,73	323,90
				15	0,95	15,83	456,93	120,00	70,87	307,58	407,78	456,93
				20	0,95	22,21	565,98	120,00	118,62	418,93	518,14	565,98
				25	0,95	28,59	646,13	120,00	205,08	505,78	599,47	646,13
				30	0,95	34,98	702,80	120,00	309,33	577,22	658,49	702,80
3	2000	18		5	0,95	3,06	116,03	120,00	19,98	96,04	115,76	116,03
				10	0,95	9,44	316,78	120,00	41,99	196,33	277,64	316,78
				15	0,95	15,83	444,49	120,00	70,38	300,16	396,15	444,49
				20	0,95	22,21	545,12	120,00	116,55	406,31	500,28	545,12
				25	0,95	28,59	621,64	120,00	196,92	489,01	578,10	621,64
				30	0,95	34,98	676,52	120,00	294,36	556,41	635,14	676,52

¹⁾ Stopień swobody dla pędu bez uwzględnienia ciężaru własnego szyny

²⁾ Rozmiar wyznaczonego pojedynczego obciążenia systemu

³⁾ Wymiary w mm

Symbole i oznaczenia podano w Załączniku D1




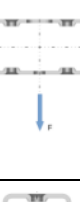

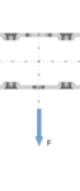
Szyny montażowe Hilti MT MT-40D, MT-50, MT-70 i MT-80

Właściwości szyn Hilti MT przy zginaniu w warunkach pożaru

Załącznik D20

Tłumaczenie z języka angielskiego na język polski wykonano na zlecenie Hilti

Tabela D21: Odkształcenie obliczeniowe w warunkach pożaru dla szyn montażowych MT-80 S OC i MT-80 OC

System			Kierunek obciążenia	σ_B	$V^{1)}$	$F^{2)}$	$\delta_{tmax;B}$	$t_{max;B}$	δ_{30}	δ_{60}	δ_{90}	δ_{120}
Przypadek obciążenia	$L^{3)}$	n		MPa	-	N	mm	min	mm	mm	mm	mm
1	500	-		5	0,50	695,64	33,01	120,00	3,91	30,49	30,49	33,01
				10	0,50	1402,76	50,48	120,00	4,84	33,95	37,76	50,48
				15	0,50	2109,88	45,66	70,00	6,15	39,48	-	-
				20	0,50	2817,00	32,97	46,67	8,58	-	-	-
				25	0,50	3524,12	12,65	26,67	-	-	-	-
				30	0,50	4231,24	5,59	20,00	-	-	-	-
1	500	-		5	0,50	382,28	33,62	120,00	4,06	31,01	31,01	33,62
				10	0,50	776,04	47,93	120,00	5,26	35,86	40,97	47,93
				15	0,50	1169,80	83,59	120,00	6,89	42,92	58,57	83,59
				20	0,50	1563,56	166,18	120,00	9,55	54,26	102,55	166,18
				25	0,50	1957,32	196,80	120,00	14,50	74,38	162,61	196,80
				30	0,50	2351,08	213,12	120,00	24,49	128,76	188,32	213,12
2	500	-		5	0,67	869,55	37,31	120,00	4,50	32,31	33,44	37,31
				10	0,67	1753,45	47,60	80,00	6,22	38,77	-	-
				15	0,67	2637,35	35,52	48,33	9,35	-	-	-
				20	0,67	3521,25	22,29	30,00	22,29	-	-	-
				25	0,67	4405,15	14,87	21,67	-	-	-	-
				30	0,67	5289,05	7,96	18,33	-	-	-	-
2	500	-		5	0,67	477,85	37,91	120,00	4,87	33,34	34,55	37,91
				10	0,67	970,05	59,61	120,00	6,90	40,77	49,86	59,61
				15	0,67	1462,25	92,47	120,00	10,00	51,18	71,92	92,47
				20	0,67	1954,45	125,08	120,00	14,78	66,66	99,64	125,08
				25	0,67	2446,65	145,57	120,00	22,73	85,89	122,61	145,57
				30	0,67	2938,85	157,86	120,00	35,77	104,68	138,40	157,86
3	500	3		5	0,80	289,85	34,53	120,00	4,24	31,42	31,47	34,53
				10	0,80	584,48	49,08	120,00	5,42	35,90	41,32	49,08
				15	0,80	879,12	55,15	78,33	7,09	42,91	-	-
				20	0,80	1173,75	48,14	55,00	9,69	-	-	-
				25	0,80	1468,38	34,51	40,00	14,38	-	-	-
				30	0,80	1763,02	23,40	28,33	-	-	-	-
3	500	3		5	0,80	159,28	35,97	120,00	4,61	32,55	32,94	35,97
				10	0,80	323,35	53,63	120,00	6,31	38,76	45,94	53,63
				15	0,80	487,42	89,12	120,00	8,53	47,23	66,05	89,12
				20	0,80	651,48	153,84	120,00	11,72	60,54	99,99	153,84
				25	0,80	815,55	189,53	120,00	16,84	81,27	150,90	189,53
				30	0,80	979,62	209,16	120,00	25,74	111,49	180,91	209,16

¹⁾ Stopień swobody dla pędu bez uwzględnienia ciężaru własnego szyny

²⁾ Rozmiar wyznaczonego pojedynczego obciążenia systemu

³⁾ Wymiary w mm

Symbole i oznaczenia podano w Załączniku D1

Szyny montażowe Hilti MT MT-40D, MT-50, MT-70 i MT-80

Właściwości szyn Hilti MT przy zginaniu w warunkach pożaru

Załącznik D21

Tłumaczenie z języka angielskiego na język polski wykonano na zlecenie Hilti

Tabela D22: Odkształcenie obliczeniowe w warunkach pożaru dla szyn montażowych MT-80 S OC i MT-80 OC

System			Kierunek obciążenia	σ_B	$V^{1)}$	$F^{2)}$	$\delta_{tmax;B}$	$t_{max;B}$	δ_{30}	δ_{60}	δ_{90}	δ_{120}
Przypadek obciążenia	$L^{3)}$	n		MPa	-	N	mm	min	mm	mm	mm	mm
1	900	-		5	0,50	372,18	38,41	120,00	5,01	34,19	35,16	38,41
				10	0,50	765,03	62,99	120,00	7,48	43,31	53,95	62,99
				15	0,50	1157,87	96,15	95,00	10,55	55,06	87,24	-
				20	0,50	1550,72	100,05	68,33	14,79	74,99	-	-
				25	0,50	1943,56	73,57	48,33	21,83	-	-	-
				30	0,50	2336,41	43,88	30,00	43,88	-	-	-
1	900	-		5	0,50	198,10	41,58	120,00	5,97	36,76	38,35	41,58
				10	0,50	416,85	72,90	120,00	9,71	49,38	63,00	72,90
				15	0,50	635,61	133,11	120,00	14,01	64,46	98,39	133,11
				20	0,50	854,36	267,87	120,00	19,39	87,31	158,89	267,87
				25	0,50	1073,12	347,89	120,00	27,13	121,99	267,63	347,89
				30	0,50	1291,87	380,84	120,00	40,86	184,85	336,11	380,84
2	900	-		5	0,67	837,42	48,42	120,00	6,39	38,70	44,35	48,42
				10	0,67	1721,32	66,96	70,00	10,40	55,05	-	-
				15	0,67	2605,22	45,18	41,67	17,10	-	-	-
				20	0,67	3489,12	27,43	28,33	-	-	-	-
				25	0,67	4373,02	19,41	21,67	-	-	-	-
				30	0,67	5256,92	11,67	18,33	-	-	-	-
2	900	-		5	0,67	445,72	50,58	120,00	7,73	41,73	46,94	50,58
				10	0,67	937,92	98,64	120,00	13,24	60,94	84,16	98,64
				15	0,67	1430,12	146,26	120,00	20,95	82,99	121,73	146,26
				20	0,67	1922,32	181,70	120,00	31,11	111,00	158,99	181,70
				25	0,67	2414,52	207,74	120,00	44,91	138,12	187,90	207,74
				30	0,67	2906,72	222,06	120,00	62,64	161,27	204,55	222,06
3	900	7		5	0,89	83,74	41,91	120,00	5,68	36,24	38,79	41,91
				10	0,89	172,13	73,67	120,00	8,68	47,62	62,54	73,67
				15	0,89	260,52	89,81	80,00	12,68	63,50	-	-
				20	0,89	348,91	80,90	56,67	17,95	-	-	-
				25	0,89	437,30	63,43	41,67	26,29	-	-	-
				30	0,89	525,69	51,85	31,67	41,51	-	-	-
3	900	7		5	0,89	44,57	46,58	120,00	7,02	39,74	43,22	46,58
				10	0,89	93,79	87,63	120,00	11,88	56,25	75,43	87,63
				15	0,89	143,01	147,23	120,00	17,94	75,70	115,14	147,23
				20	0,89	192,23	230,52	120,00	25,64	102,55	169,76	230,52
				25	0,89	241,45	303,99	120,00	36,37	137,46	232,77	303,99
				30	0,89	290,67	349,64	120,00	52,31	179,76	291,60	349,64

¹⁾ Stopień swobody dla pędu bez uwzględnienia ciężaru własnego szyny

²⁾ Rozmiar wyznaczonego pojedynczego obciążenia systemu

³⁾ Wymiary w mm

Symbole i oznaczenia podano w Załączniku D1



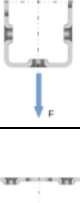


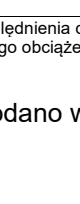
Szyny montażowe Hilti MT MT-40D, MT-50, MT-70 i MT-80

Właściwości szyn Hilti MT przy zginaniu w warunkach pożaru

Załącznik D22

Tłumaczenie z języka angielskiego na język polski wykonano na zlecenie Hilti

Tabela D23: Odkształcenie obliczeniowe w warunkach pożaru dla szyn montażowych MT-80 S OC i MT-80 OC

System			Kierunek obciążenia	σ_B	$V^{1)}$	$F^{2)}$	$\delta_{tmax;B}$	$t_{max;B}$	δ_{30}	δ_{60}	δ_{90}	δ_{120}
Przypadek obciążenia	$L^{3)}$	n		MPa	-	N	mm	min	mm	mm	mm	mm
1	1300	-		5	0,50	242,13	48,00	120,00	6,89	40,54	44,63	48,00
				10	0,50	514,10	93,62	120,00	11,70	58,34	80,65	93,62
				15	0,50	786,07	182,71	105,00	17,63	80,59	136,98	-
				20	0,50	1058,03	170,61	71,67	25,37	115,22	-	-
				25	0,50	1330,00	146,32	53,33	36,74	-	-	-
				30	0,50	1601,97	116,13	38,33	57,23	-	-	-
1	1300	-		5	0,50	121,60	55,00	120,00	9,06	45,88	51,29	55,00
				10	0,50	273,05	110,47	120,00	16,58	70,40	97,16	110,47
				15	0,50	424,50	191,47	120,00	25,26	97,19	148,91	191,47
				20	0,50	575,94	349,22	120,00	35,81	131,23	234,63	349,22
				25	0,50	727,39	481,09	120,00	49,14	177,04	354,21	481,09
				30	0,50	878,83	542,78	120,00	66,96	253,28	464,02	542,78
2	1300	-		5	0,67	786,91	66,81	120,00	9,38	48,96	62,36	66,81
				10	0,67	1670,81	92,03	63,33	17,16	83,42	-	-
				15	0,67	2554,71	57,77	36,67	29,96	-	-	-
				20	0,67	3438,61	31,31	26,67	-	-	-	-
				25	0,67	4322,51	16,66	20,00	-	-	-	-
				30	0,67	5206,41	17,81	18,33	-	-	-	-
2	1300	-		5	0,67	395,21	68,02	120,00	11,77	53,30	63,88	68,02
				10	0,67	887,41	150,59	120,00	22,44	89,05	130,10	150,59
				15	0,67	1379,61	224,65	120,00	36,85	127,11	189,90	224,65
				20	0,67	1871,81	277,82	120,00	54,93	169,19	241,90	277,82
				25	0,67	2364,01	312,83	120,00	77,30	209,95	286,49	312,83
				30	0,67	2856,21	336,03	120,00	103,18	244,03	317,92	336,03
3	1300	11		5	0,92	37,47	55,11	120,00	8,10	44,38	51,70	55,11
				10	0,92	79,56	118,64	120,00	14,04	67,09	98,97	118,64
				15	0,92	121,65	227,10	81,67	22,06	99,30	-	-
				20	0,92	163,74	165,27	58,33	32,63	-	-	-
				25	0,92	205,83	145,36	43,33	49,41	-	-	-
				30	0,92	247,92	107,85	31,67	81,90	-	-	-
3	1300	11		5	0,92	18,82	63,47	120,00	10,91	50,93	59,51	63,47
				10	0,92	42,26	137,34	120,00	20,46	82,23	118,36	137,34
				15	0,92	65,70	225,20	120,00	32,26	117,06	182,86	225,20
				20	0,92	89,13	327,58	120,00	46,92	161,79	258,81	327,58
				25	0,92	112,57	414,57	120,00	66,30	213,35	333,03	414,57
				30	0,92	136,01	479,56	120,00	93,02	267,96	401,27	479,56

¹⁾ Stopień swobody dla pędu bez uwzględnienia ciężaru własnego szyny

²⁾ Rozmiar wyznaczonego pojedynczego obciążenia systemu

³⁾ Wymiary w mm

Symbole i oznaczenia podano w Załączniku D1

Szyny montażowe Hilti MT MT-40D, MT-50, MT-70 i MT-80

Właściwości szyn Hilti MT przy zginaniu w warunkach pożaru

Załącznik D23

Tłumaczenie z języka angielskiego na język polski wykonano na zlecenie Hilti

Tabela D24: Odkształcenie obliczeniowe w warunkach pożaru dla szyn montażowych MT-80 S OC i MT-80 OC

System			Kierunek obciążenia	σ_B	$V^{1)}$	$F^{2)}$	$\delta_{tmax;B}$	$t_{max;B}$	δ_{30}	δ_{60}	δ_{90}	δ_{120}
Przypadek obciążenia	$L^{3)}$	n		MPa	-	N	mm	min	mm	mm	mm	mm
1	1700	-		5	0,50	168,95	62,44	120,00	9,66	49,82	58,75	62,44
				10	0,50	376,93	136,59	120,00	17,59	79,31	117,83	136,59
				15	0,50	584,91	269,94	105,00	27,46	115,47	206,03	-
				20	0,50	792,88	260,64	71,67	39,97	170,27	-	-
				25	0,50	1000,86	250,27	55,00	57,92	-	-	-
				30	0,50	1208,83	185,75	40,00	86,70	-	-	-
1	1700	-		5	0,50	76,79	74,67	120,00	13,61	58,99	70,21	74,67
				10	0,50	192,60	163,74	120,00	26,10	98,74	143,60	163,74
				15	0,50	308,41	268,90	120,00	40,58	141,54	221,80	268,90
				20	0,50	424,22	400,99	120,00	58,11	193,51	313,55	400,99
				25	0,50	540,03	552,73	120,00	80,02	254,05	412,05	552,73
				30	0,50	655,85	639,97	120,00	108,54	320,86	535,96	639,97
2	1700	-		5	0,67	718,05	92,79	120,00	13,45	63,16	87,66	92,79
				10	0,67	1601,95	131,09	60,00	26,60	131,09	-	-
				15	0,67	2485,85	76,15	33,33	48,44	-	-	-
				20	0,67	3369,75	35,67	25,00	-	-	-	-
				25	0,67	4253,65	24,91	20,00	-	-	-	-
				30	0,67	5137,55	26,85	18,33	-	-	-	-
2	1700	-		5	0,67	326,35	89,58	120,00	16,82	67,55	84,64	89,58
				10	0,67	818,55	212,46	120,00	34,24	123,48	184,75	212,46
				15	0,67	1310,75	317,02	120,00	57,17	180,56	270,07	317,02
				20	0,67	1802,95	391,17	120,00	85,25	237,59	338,87	391,17
				25	0,67	2295,15	441,73	120,00	118,23	293,09	397,10	441,73
				30	0,67	2787,35	473,10	120,00	154,02	339,46	439,80	473,10
3	1700	15		5	0,94	19,95	73,56	120,00	11,49	55,67	69,72	73,56
				10	0,94	44,50	176,48	120,00	21,36	93,42	147,01	176,48
				15	0,94	69,05	744,33	120,00	34,81	145,87	436,38	744,33
				20	0,94	93,60	802,13	120,00	52,43	282,52	764,75	802,13
				25	0,94	118,16	392,10	46,67	80,08	-	-	-
				30	0,94	142,71	169,01	31,67	130,63	-	-	-
3	1700	15		5	0,94	9,07	85,70	120,00	16,14	65,59	80,89	85,70
				10	0,94	22,74	197,60	120,00	31,68	114,89	171,05	197,60
				15	0,94	36,41	315,56	120,00	50,73	167,78	261,79	315,56
				20	0,94	50,08	433,69	120,00	74,13	230,93	357,41	433,69
				25	0,94	63,75	533,46	120,00	103,95	298,66	445,25	533,46
				30	0,94	77,43	607,61	120,00	142,80	366,38	520,21	607,61

¹⁾ Stopień swobody dla pędu bez uwzględnienia ciężaru własnego szyny

²⁾ Rozmiar wyznaczonego pojedynczego obciążenia systemu

³⁾ Wymiary w mm

Symbole i oznaczenia podano w Załączniku D1

Szyny montażowe Hilti MT MT-40D, MT-50, MT-70 i MT-80

Właściwości szyn Hilti MT przy zginaniu w warunkach pożaru

Załącznik D24

Tłumaczenie z języka angielskiego na język polski wykonano na zlecenie Hilti

Tabela D25: Odkształcenie obliczeniowe w warunkach pożaru dla szyn montażowych MT-80 S OC i MT-80 OC

System			Kierunek obciążenia	σ_B	$V^{1)}$	$F^{2)}$	$\delta_{tmax;B}$	$t_{max;B}$	δ_{30}	δ_{60}	δ_{90}	δ_{120}
Przypadek obciążenia	$L^{3)}$	n		MPa	-	N	mm	min	mm	mm	mm	mm
1	2100	-		5	0,50	120,16	83,18	120,00	13,57	62,85	79,02	83,18
				10	0,50	288,52	193,72	120,00	25,42	107,14	167,11	193,72
				15	0,50	456,88	432,28	103,33	40,38	160,91	301,21	-
				20	0,50	625,24	454,54	71,67	59,13	242,29	-	-
				25	0,50	793,60	335,47	53,33	85,54	-	-	-
				30	0,50	961,97	271,62	40,00	126,41	-	-	-
1	2100	-		5	0,50	45,55	101,80	120,00	19,93	76,75	96,25	101,80
				10	0,50	139,30	229,82	120,00	38,54	134,63	201,42	229,82
				15	0,50	233,05	368,17	120,00	60,14	195,86	307,61	368,17
				20	0,50	326,80	519,87	120,00	86,18	267,21	421,96	519,87
				25	0,50	420,56	660,20	120,00	118,30	345,93	534,50	660,20
				30	0,50	514,31	785,76	120,00	159,04	428,46	643,89	785,76
2	2100	-		5	0,67	630,82	125,99	120,00	18,61	81,22	119,80	125,99
				10	0,67	1514,72	165,38	56,67	38,79	-	-	-
				15	0,67	2398,62	106,50	31,67	73,38	-	-	-
				20	0,67	3282,52	54,07	25,00	-	-	-	-
				25	0,67	4166,42	35,86	20,00	-	-	-	-
				30	0,67	5050,32	24,72	16,67	-	-	-	-
2	2100	-		5	0,67	239,12	115,35	120,00	22,89	84,53	109,37	115,35
				10	0,67	731,32	284,17	120,00	48,45	163,56	247,68	284,17
				15	0,67	1223,52	421,52	120,00	81,50	242,04	360,67	421,52
				20	0,67	1715,72	515,33	120,00	121,55	315,26	448,60	515,33
				25	0,67	2207,92	577,86	120,00	166,77	386,33	517,77	577,86
				30	0,67	2700,12	617,24	120,00	213,99	444,99	569,82	617,24
3	2100	19		5	0,95	11,47	98,15	120,00	16,00	70,61	93,75	98,15
				10	0,95	27,54	248,72	120,00	30,85	127,22	207,64	248,72
				15	0,95	43,61	783,34	120,00	51,22	204,64	527,36	783,34
				20	0,95	59,68	949,12	120,00	77,86	400,37	857,93	949,12
				25	0,95	75,75	993,65	120,00	119,18	799,47	960,24	993,65
				30	0,95	91,82	258,19	31,67	193,61	-	-	-
3	2100	19		5	0,95	4,35	114,10	120,00	22,88	84,18	108,11	114,10
				10	0,95	13,30	268,38	120,00	45,75	154,39	233,47	268,38
				15	0,95	22,25	417,27	120,00	73,52	227,60	351,66	417,27
				20	0,95	31,19	548,65	120,00	107,21	309,42	465,17	548,65
				25	0,95	40,14	659,76	120,00	148,89	393,45	566,36	659,76
				30	0,95	49,09	741,32	120,00	200,63	473,38	648,91	741,32

¹⁾ Stopień swobody dla pędu bez uwzględnienia ciężaru własnego szyny

²⁾ Rozmiar wyznaczonego pojedynczego obciążenia systemu

³⁾ Wymiary w mm

Symbole i oznaczenia podano w Załączniku D1

Szyny montażowe Hilti MT MT-40D, MT-50, MT-70 i MT-80

Właściwości szyn Hilti MT przy zginaniu w warunkach pożaru

Załącznik D25

Tłumaczenie z języka angielskiego na język polski wykonano na zlecenie Hilti

Tabela D26: Odkształcenie obliczeniowe w warunkach pożaru dla szyn montażowych MT-80 S OC i MT-80 OC

System			Kierunek obciążenia	σ_B	$V^{1)}$	$F^{2)}$	$\delta_{tmax;B}$	$t_{max;B}$	δ_{30}	δ_{60}	δ_{90}	δ_{120}
Przypadek obciążenia	$L^{3)}$	n		MPa	-	N	mm	min	mm	mm	mm	mm
1	2500	-		5	0,50	84,04	111,94	120,00	18,91	80,51	107,14	111,94
				10	0,50	225,46	266,28	120,00	35,47	142,67	229,51	266,28
				15	0,50	366,88	802,33	110,00	56,71	217,73	444,31	-
				20	0,50	508,31	773,69	75,00	83,20	335,07	-	-
				25	0,50	649,73	553,35	53,33	120,18	-	-	-
				30	0,50	791,16	357,60	38,33	176,40	-	-	-
1	2500	-		5	0,50	21,36	138,02	120,00	28,38	100,04	130,94	138,02
				10	0,50	100,12	308,53	120,00	54,19	178,52	270,72	308,53
				15	0,50	178,87	479,18	120,00	84,29	260,12	405,06	479,18
				20	0,50	257,62	648,90	120,00	120,30	351,28	540,54	648,90
				25	0,50	336,37	799,48	120,00	164,15	447,94	668,01	799,48
				30	0,50	415,12	920,41	120,00	218,40	545,27	783,93	920,41
2	2500	-		5	0,67	525,22	167,24	120,00	25,23	104,23	159,69	167,24
				10	0,67	1409,12	232,67	56,67	54,14	-	-	-
				15	0,67	2293,02	104,86	30,00	104,86	-	-	-
				20	0,67	3176,92	74,04	25,00	-	-	-	-
				25	0,67	4060,82	49,16	20,00	-	-	-	-
				30	0,67	4944,72	33,95	16,67	-	-	-	-
2	2500	-		5	0,67	133,52	145,36	120,00	30,03	104,44	138,15	145,36
				10	0,67	625,72	364,93	120,00	64,95	208,49	318,19	364,93
				15	0,67	1117,92	537,66	120,00	109,40	310,87	461,33	537,66
				20	0,67	1610,12	651,27	120,00	163,48	401,99	569,29	651,27
				25	0,67	2102,32	724,49	120,00	222,40	489,01	648,80	724,49
				30	0,67	2594,52	770,14	120,00	282,41	560,63	708,64	770,14
3	2500	23		5	0,96	6,73	129,65	120,00	21,75	89,60	124,51	129,65
				10	0,96	18,07	334,26	120,00	42,67	168,76	280,38	334,26
				15	0,96	29,40	832,28	120,00	71,46	275,19	646,73	832,28
				20	0,96	40,73	1062,42	120,00	109,03	529,85	903,31	1062,42
				25	0,96	52,06	1146,38	120,00	166,63	807,77	1085,21	1146,38
				30	0,96	63,39	1202,27	120,00	271,92	1102,39	1176,33	1202,27
3	2500	23		5	0,96	1,71	149,31	120,00	31,32	107,01	141,74	149,31
				10	0,96	8,02	348,26	120,00	62,61	200,36	304,42	348,26
				15	0,96	14,33	527,60	120,00	100,39	295,27	450,39	527,60
				20	0,96	20,64	672,83	120,00	145,71	395,98	581,12	672,83
				25	0,96	26,95	792,97	120,00	200,13	496,13	694,65	792,97
				30	0,96	33,26	881,96	120,00	265,20	587,86	785,50	881,96

¹⁾ Stopień swobody dla pędu bez uwzględnienia ciężaru własnego szyny

²⁾ Rozmiar wyznaczonego pojedynczego obciążenia systemu

³⁾ Wymiary w mm

Symbole i oznaczenia podano w Załączniku D1

Szyny montażowe Hilti MT MT-40D, MT-50, MT-70 i MT-80

Właściwości szyn Hilti MT przy zginaniu w warunkach pożaru

Załącznik D26