



PROFESJONALNE ROZWIĄZANIA DLA NAJBARDZIEJ WYMAGAJĄCYCH ZASTOSOWAŃ

System przejść
kablowych i rurowych



**BEZPIECZNE
USZCZELNIENIE**

**System przejść kablowych
i rurowych. W klasie odporności
ogniowej, wodoszczelnych
i gazoszczelnych.**



NA NAS MOŻESZ POLEGAĆ



Od ponad 20 lat Hilti jest wiodącym producentem i dostawcą wysokiej jakości, prostych w użyciu systemów projektów ochrony przeciwpożarowej. Firma zapewnia wsparcie na etapach przygotowania i wykonania zabezpieczeń przeciwpożarowych, oferując pomoc na etapie planowania, kompleksową dokumentację techniczną i szkolenia w zakresie indywidualnych zastosowań. Hilti zapewnia wysokiej jakości produkty i usługi, które pozwolą utrzymać przewagę konkurencyjną, oferując wiele korzyści i istotną wartość dodaną.

Aprobata odporności ogniowej

- Moduły gumowe są wykonane z ognioodpornego i bezhalogenowego materiału elastomerowego

Aprobata odporności ogniowej w zastosowaniach lądowych:

- **Europejska ocena techniczna**
Ogniochronne przejścia kablowe Hilti CFS-T zostały ocenione zgodnie z EDO 350454-00-1104, normami EN 1366-3 i EN 1366-3:2009 dla kabli, rur metalowych i przepustów mieszanych: odporność ogniowa do 180 minut.
- **Aprobata UL**
Odporność ogniowa według ANSI / UL 1479 (ASTM E814) do 4 godzin. Certyfikaty UL i aprobata FM.

Aprobata w zastosowaniach morskich:

- **Aprobata A-60**
Aprobata MED, ABS, DNV-GL, Lloyd's Register, US Coast Guard, Transport Canada, RMRS i CCS dla klas A i B wg IMO 754(18) dla zastosowań morskich lub przybrzeżnych w grodziach i pokładach stalowych.
- **Aprobata A-0**
Aprobata ABS, DNV-GL dla klasy A wg IMO 754(18) dla zastosowań morskich w grodziach i pokładach stalowych.
- **Aprobata H-120**
Aprobata ABS i Lloyd's Register dla klasy A wg IMO 754(18) dla zastosowań morskich w grodziach i pokładach stalowych.
- **Aprobata J-60**
Aprobata ABS dla badań pożarów strumieniowych – do 60 minut.

Zastosowania – rozwiązania ogniochronne i uszczelnienia

Ropa naftowa i gaz	Energetyka	Przemysł
Platformy przybrzeżne	Elektrociepłownie	Zakłady petrochemiczne
Stocznie	Elektrownie jądrowe	Przetwarzanie gazu
Zakłady przemysłowe (rafinerie)	Elektrownie wiatrowe	Telekomunikacja i centra danych

Zalety i korzyści

Prostota	Niezawodność i kontrola	Wydajność
<ul style="list-style-type: none"> • Niewielkie stany magazynowe: tylko 7 różnych modułów dla kabli o średnicy od 3 do 99 mm 	<ul style="list-style-type: none"> • Uniwersalne moduły adapterów do szybkiego i łatwego dostosowania do dowolnej średnicy kabla • Łatwa kontrola - kontrola wizualna prawidłowego montażu w ciągu kilku sekund dzięki systemowi kolorowych adapterów • Specjalna konstrukcja elastycznych elementów uszczelniających zapewnia wysoki nacisk w miejscu kontaktu, wysoką wodoszczelność i gazoszczelność przy niższych siłach wstępnego sprężania 	<ul style="list-style-type: none"> • Znaczne oszczędności dzięki łączeniu modułów, w szczególności, gdy kable przebiegają pionowo przez przepusty w pokładzie • Prosta instalacja z użyciem ustalającej płyty kotwiącej i zaciskacza modułów CFS-T SQU • Szybki montaż poprzez mocowanie klinów uszczelniających za pomocą pojedynczej śruby

WIĘCEJ NIŻ USZCZELNIENIE OGNIOWE

Normy bezpieczeństwa w połączeniu z wymaganiami projektów energetycznych i przemysłowych, wymagają najwyższej precyzji prac inżynierskich. W tych krytycznych zastosowaniach, wielokablowe systemy przejść (MCT) zapewniają najwyższe parametry użytkowe oraz praktyczne rozwiązanie, tworzące uszczelnienie o właściwościach ogniochronnych, wodoszczelnych i gazoszczelnych wokół kabli i rur.



Wodoszczelność
Systemy przejść kablowych Hilti są poddawane próbom wodoszczelności do ciśnienia 4,5 bar zgodnie z obowiązującymi normami, co pozwala ograniczyć uszkodzenia w razie wypadku.



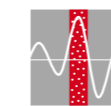
Gazoszczelność
Systemy przejść kablowych Hilti są poddawane próbom gazoszczelności (gaz i powietrze) do ciśnienia 3 bar zgodnie z wymaganiami klienta dla danego zastosowania.



Odporność na pleśń i grzyby
Elementy gumowe systemów przejść kablowych Hilti są poddawane próbom wg ASTM G-21 na odporność na działanie grzybów oraz są klasyfikowane do grupy 0, zapewniającej odporność na działanie pleśni i grzybów.



Ekranowanie pola elektromagnetycznego
Linia produktów EMC systemu przejść kablowych Hilti została zaprojektowana i poddana próbom ekranowania pola elektromagnetycznego przy określonych częstotliwościach.



Parametry sejsmiczne
Systemy przejść kablowych Hilti są poddawane próbom parametrów użytkowych podczas oraz po zdarzeniach sejsmicznych, wykazując doskonałą dymoszczelność i ogniochronność.



Odporność na obciążenie wybuchowe
Systemy przejść kablowych Hilti są poddawane próbom, które wykazały dobry stan po poddaniu ich obciążeniu wybuchowemu.

APROBATA SYSTEMU PRZEJŚĆ

Zastosowania lądowe i przemysłowe

Produkt/aprobata	UL	FM	EN
CFS-T SB			
CFS-T SBO			
CFS-T RR			
CFS-T RRS			

Zastosowania morskie i stoczniowe

Produkt/aprobata	ABS	DNV-GL	LR	CCS	RMRS	
CFS-T SS						ATEX
CFS-T SSF						ATEX
CFS-T SSR/R30						ATEX
CFS-T RR						ATEX
CFS-T RRS						ATEX

SPIS TREŚCI

Oprogramowanie do planowania systemu Hilti CFS-T	08
Wybór ramki przejścia kablowego	10
System przejść kablowych Hilti	18
Inteligentne akcesoria	20
Montaż ramki przejścia kablowego	21
Montaż systemu przejść kablowych	24
Wymiana modułów	26
System uszczelnień przegród CFS-T RR	28
Montaż uszczelnienia przegrody CFS-T	30
System uszczelnień przegród CFS-T RRS	32
Rozwiązania CFS-T EMC	34
Rozwiązania CFS-T EX	38
Rozwiązanie uszczelnienia CFS-T STRF	40
Przegląd asortymentu wyrobów	42



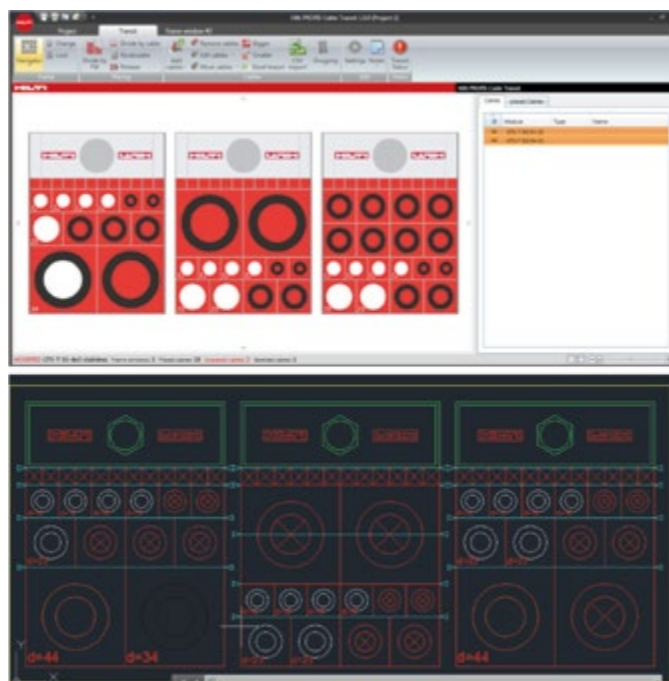
ROZWIĄZANIA OGNIOCHRONNE W ZASIĘGU RĘKI

Oprogramowanie do
planowania przejść
kablowych PROFIL
oraz biblioteka AVEVA
PDMS



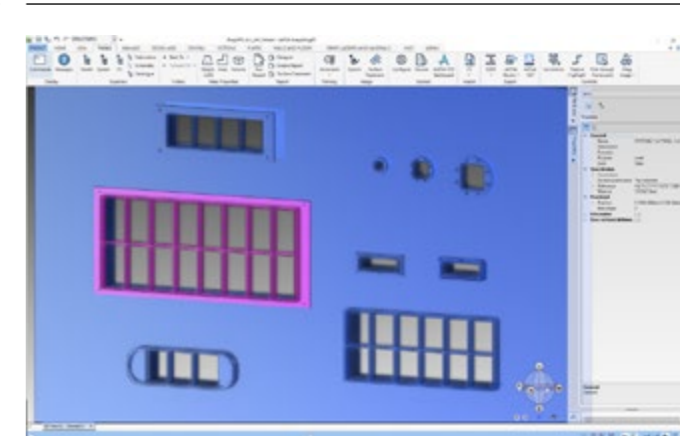
Oprogramowanie do planowania przejść kablowych Hilti PROFIS ułatwia osiągnięcie wysokich standardów bezpieczeństwa już na początkowym etapie realizacji projektu. Ułatwia obliczenia i wybór ramek i modułów o prawidłowych wymiarach, przygotowanie precyzyjnych zestawień materiałów oraz pozwala zdefiniować indywidualne kable zgodnie z wymaganiami danego zastosowania. Łatwe w użyciu oprogramowanie pozwala oszczędzić czas i koszty od samego początku.

- Projektowanie i obliczenia wymaganych ramek i modułów zgodnie z rozmiarem otworów i materiałami (CFS-T SB, CFS-T SBO, CFS-T SS, CFS-T SSF, CFS-T RR). Precyzyjne planowanie wszystkich przejść kablowych zgodnie z liczbą, rozmiarem i typem kabli.
- Import kabli z plików .xls.
- Przygotowanie listy części i rysunków do zamawiania elementów wymaganych dla projektu.
- Prezentacja schematów wypełnienia ramki i układu kabli dla każdego przejścia kablowego oraz dokumentacja zawierająca wszystkie informacje istotne dla projektu.
- Eksport do plików AutoCAD.
- Moduł menedżera projektu stanowiący część oprogramowania do planowania Hilti zapewnia pomoc krok po kroku na etapie planowania, umożliwiając projektowanie przejść kablowych na podstawie konfiguracji kabli.



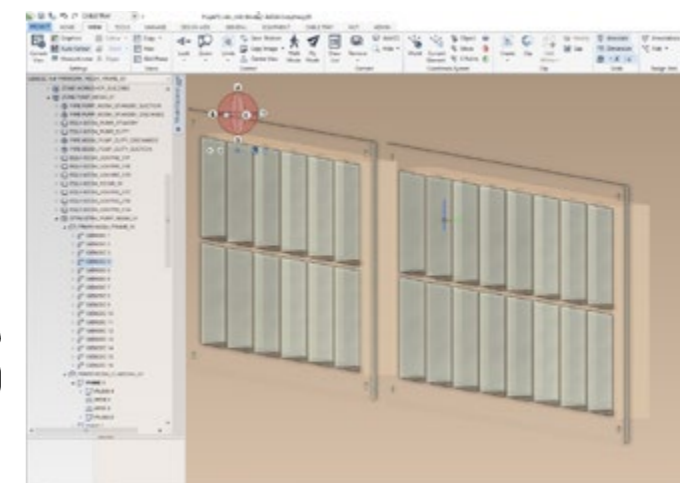
Funkcje biblioteki Hilti PDMS:

- Łatwy wybór dzięki dwóm poziomom kategorii
- Automatyczne tworzenie otworu konstrukcyjnego
- Proste wstawianie kombinacji ramek
- Szybkie zestawienie materiałów po naciśnięciu przycisku listy części Hilti



Dokumentacja obiektów CFS-T w modelu 3D całej instalacji zapewnia następujące korzyści dla klientów:

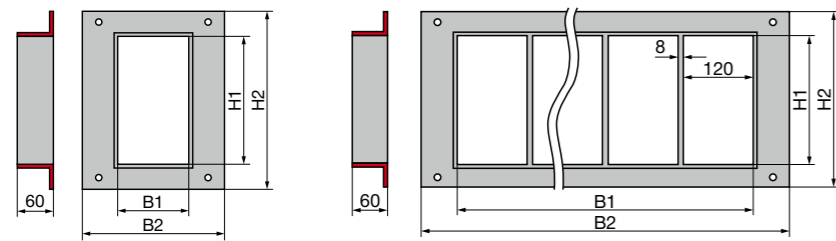
- Lepsza koordynacja pomiędzy zespołami, zapewniająca prawidłowe planowanie zadań związanych z uszczelnianiem kabli
- Identyfikacja kolizji i pozycjonowanie
- Szybkie tworzenie precyzyjnego zestawienia materiałów z pojedynczego źródła



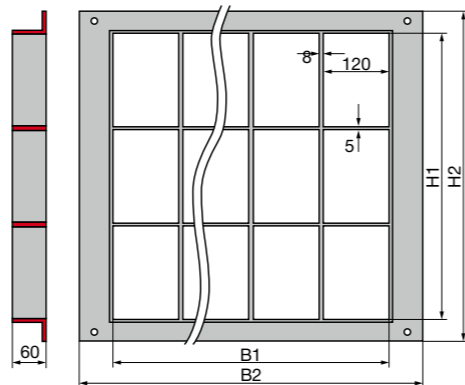
BEZPIECZEŃSTWO Z KAŻDEJ STRONY

Rozmiary pojedynczej/podwójnej/potrójnej ramki CFS-T SBF

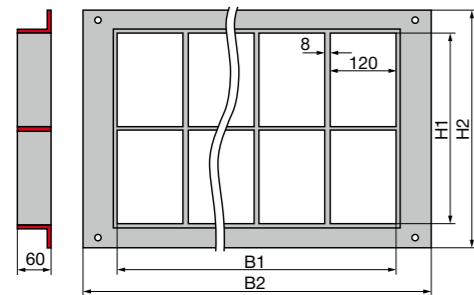
Jednorzędowa



Trzyrzędowa



Dwurzędowa



Rozmiary ramek (jednorzędowe)*

	2 x 1		2 x 2		2 x 3		2 x 4		2 x 5		2 x 6		2 x 7		2 x 8		2 x 9		2 x 10	
H1 x B1 (w mm)	101	120	101	248	101	376	101	504	101	632	101	760	101	888	101	1016	101	1144	101	1272
H2 x B2 (w mm)	232	251	232	379	232	507	232	635	232	763	232	891	232	1019	232	1147	232	1275	232	1403
	4 x 1		4 x 2		4 x 3		4 x 4		4 x 5		4 x 6		4 x 7		4 x 8		4 x 9		4 x 10	
H1 x B1 (w mm)	160	120	160	248	160	376	160	504	160	632	160	760	160	888	160	1016	160	1144	160	1272
H2 x B2 (w mm)	291	251	291	379	291	507	291	635	291	763	291	891	291	1019	291	1147	291	1275	291	1403
	6 x 1		6 x 2		6 x 3		6 x 4		6 x 5		6 x 6		6 x 7		6 x 8		6 x 9		6 x 10	
H1 x B1 (w mm)	218	120	218	248	218	376	218	504	218	632	218	760	218	888	218	1016	218	1144	218	1272
H2 x B2 (w mm)	349	251	349	379	349	507	349	635	349	763	349	891	349	1019	349	1147	349	1275	349	1403
	8 x 1		8 x 2		8 x 3		8 x 4		8 x 5		8 x 6		8 x 7		8 x 8		8 x 9		8 x 10	
H1 x B1 (w mm)	277	120	277	248	277	376	277	504	277	632	277	760	277	888	277	1016	277	1144	277	1272
H2 x B2 (w mm)	408	251	408	379	408	507	408	635	408	763	408	891	408	1019	408	1147	408	1275	408	1403

* Wszystkie rozmiary objęte aprobatą EOT

Rozmiary ramek (dwurzędowe)**

	4+4 x 1		4+4 x 2		4+4 x 3		4+4 x 4		4+4 x 5		4+4 x 6		4+4 x 7		4+4 x 8		4+4 x 9		4+4 x 10	
H1 x B1 (w mm)	328	120	328	248	328	376	328	504	328	632	328	760	328	888	328	1016	328	1144	328	1272
H2 x B2 (w mm)	459	251	459	379	459	507	459	635	459	763	459	891	459	1019	459	1147	459	1275	459	1403
	6+6 x 1		6+6 x 2		6+6 x 3		6+6 x 4		6+6 x 5		6+6 x 6		6+6 x 7		6+6 x 8		6+6 x 9		6+6 x 10	
H1 x B1 (w mm)	444	120	444	248	444	376	444	504	444	632	444	760	444	888	444	1016	444	1144	444	1272
H2 x B2 (w mm)	575	251	575	379	575	507	575	635	575	763	575	891	575	1019	575	1147	575	1275	575	1403
	8+8 x 1		8+8 x 2		8+8 x 3		8+8 x 4		8+8 x 5		8+8 x 6		8+8 x 7		8+8 x 8		8+8 x 9		8+8 x 10	
H1 x B1 (w mm)	562	120	562	248	562	376	562	504	562	632	562	760	562	888	562	1016	562	1144	562	1272
H2 x B2 (w mm)	693	251	693	379	693	507	693	635	693	763	693	891	693	1019	693	1147	693	1275	693	1403

** Rozmiary do 8+8x4 objęte aprobatą EOT, dla pozostałych rozmiarów wymagana ocena techniczna

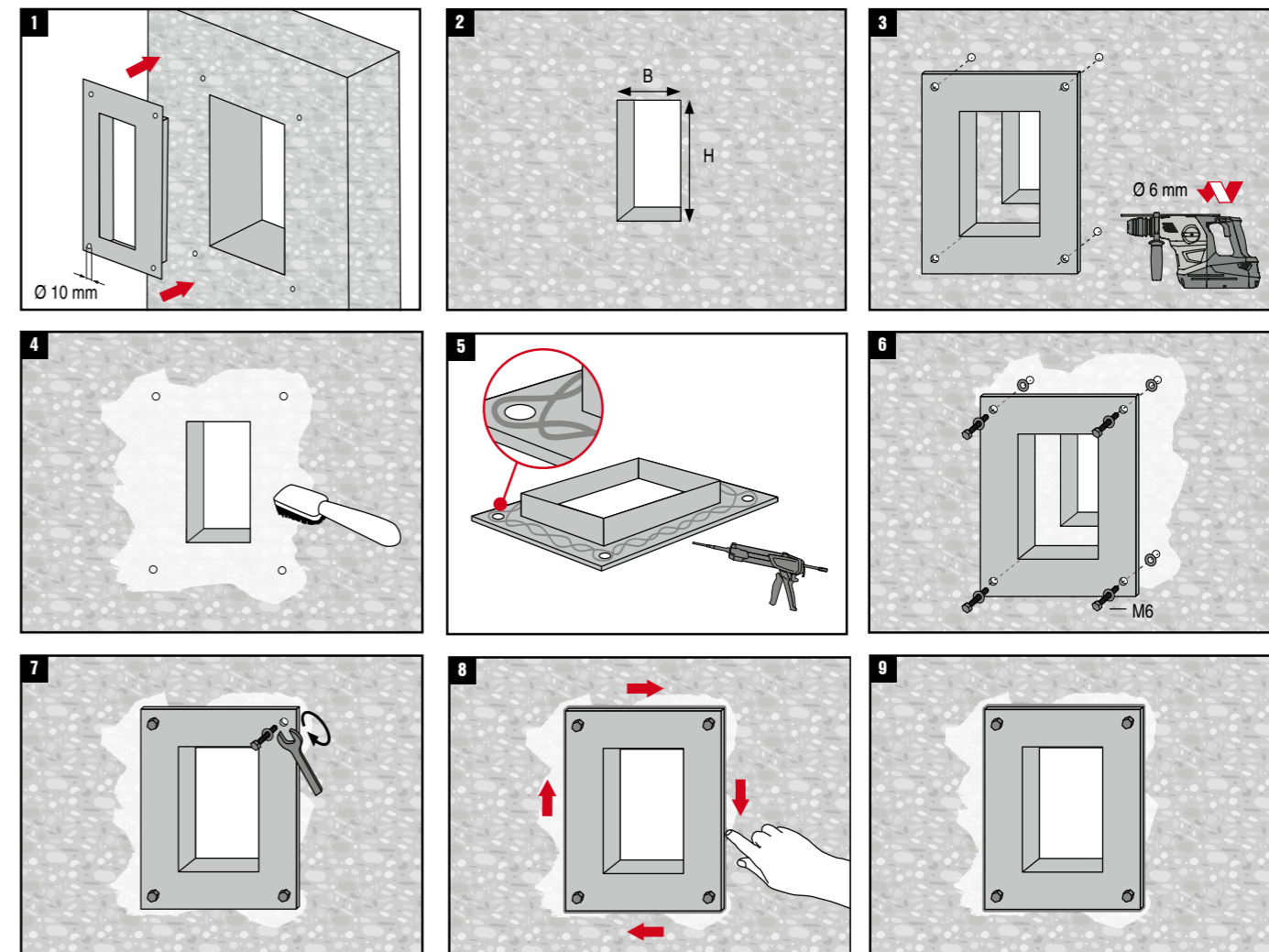
Rozmiary ramek (trzyrzędowe)***

	4+4+4 x 1		4+4+4 x 2		4+4+4 x 3		4+4+4 x 4		4+4+4 x 5		4+4+4 x 6		4+4+4 x 7		4+4+4 x 8		4+4+4 x 9		4+4+4 x 10	
H1 x B1 (w mm)	496	120	496	248	496	376	496	504	496	632	496	760	496	888	496	1016	496	1144	496	1272
H2 x B2 (w mm)	627	251	627	379	627	507	627	635	627	763	627	891	627	1019	627	1147	627	1275	627	1403
	6+6+6 x 1		6+6+6 x 2		6+6+6 x 3		6+6+6 x 4		6+6+6 x 5		6+6+6 x 6		6+6+6 x 7		6+6+6 x 8		6+6+6 x 9		6+6+6 x 10	
H1 x B1 (w mm)	670	120	670	248	670	376	670	504	670	632	670	760	670	888	670	1016	670	1144	670	1272
H2 x B2 (w mm)	801	251	801	379	801	507	801	635	801	763	801	891	801	1019	801	1147	801	1275	801	1403
	8+8+8 x 1		8+8+8 x 2		8+8+8 x 3		8+8+8 x 4		8+8+8 x 5		8+8+8 x 6		8+8+8 x 7		8+8+8 x 8		8+8+8 x 9		8+8+8 x 10	
H1 x B1 (w mm)	847	120	847	248	847	376	847	504	847	632	847	760	847	888	847	1016	847	1144	847	1272
H2 x B2 (w mm)	987	251	987	379	987	507	987	635	987	763	987	891	987	1019	987	1147	987	1275	987	1403

*** Rozmiary nieobjęte aprobatą EOT: wymagana ocena techniczna

MONTAŻ RAMKI PRZYKRĘCANEJ CFS-T SBF

Instrukcja montażu



- Włożyć ramkę do otworu. Wyśrodkować ramkę w otworze i użyć jej jako szablonu do wykonania otworów montażowych kołnierza. Wyjąć ramkę i nawiercić otwory na śruby.
- Oczyszczyć powierzchnię szczotką. Nanieść silikonowy środek uszczelniający (CP 601S) na kołnierz ramki (minimalna grubość 6 mm). Dodatkowe pasmo środka uszczelniającego pozwala uszczelnić otwory. Założyć podkładki o grubości 2 mm lub podobne za kołnierzem, aby zapewnić szczelinę 2 mm pomiędzy kołnierzem ramki a konstrukcją.
- Zamocować ramkę do konstrukcji. Zamocować ramkę za pomocą śrub z nakrętkami i podkładkami.
- W celu zakończenia montażu dokręcić nakrętki naprzemiennie momentem właściwym dla wybranych łączników.
- Wygładzić środek uszczelniający, tak aby wypełnić wszystkie szczeliny. Uwzględnić czas wiązania środka uszczelniającego.

Nie jest wymagane nawiercanie dodatkowych otworów. Wymagane otwory zostały nawiercone fabrycznie. Otwory mają standardowy rozmiar 10 mm. W przypadku dużych ramek, montaż można ułatwić przez wstępne zamocowanie dwóch śrub. Następnie można nawiercić pozostałe otwory z wstępnie zamocowaną ramką. Maksymalny rozmiar otworu nie powinien przekraczać wymiaru B1 i H1 po wszystkich stronach o więcej niż +7 mm.

RAMKI PRZEJŚĆ KABLOWYCH CFS-T SBF: JEDNORZĘDOWE



Ramki przejść kablowych (jedorzędowe)*		
Oznaczenie katalogowe	Zawartość opakowania	Nr katalogowy
Ramka przejścia kablowego CFS-T SBF-2x1 HDG	1	2280325
Ramka przejścia kablowego CFS-T SBF-4x1 HDG	1	2280326
Ramka przejścia kablowego CFS-T SBF-4x2 HDG	1	2280327
Ramka przejścia kablowego CFS-T SBF-4x3 HDG	1	2280328
Ramka przejścia kablowego CFS-T SBF-4x4 HDG	1	2280329
Ramka przejścia kablowego CFS-T SBF-4x5 HDG	1	2280820
Ramka przejścia kablowego CFS-T SBF-4x6 HDG	1	2280821
Ramka przejścia kablowego CFS-T SBF-4x7 HDG	1	2280822
Ramka przejścia kablowego CFS-T SBF-4x8 HDG	1	2280823
Ramka przejścia kablowego CFS-T SBF-4x9 HDG	1	2280824
Ramka przejścia kablowego CFS-T SBF-4x10 HDG	1	2280825
Ramka przejścia kablowego CFS-T SBF-6x1 HDG	1	2280836
Ramka przejścia kablowego CFS-T SBF-6x2 HDG	1	2280837
Ramka przejścia kablowego CFS-T SBF-6x3 HDG	1	2280838
Ramka przejścia kablowego CFS-T SBF-6x4 HDG	1	2280323
Ramka przejścia kablowego CFS-T SBF-6x5 HDG	1	2280324
Ramka przejścia kablowego CFS-T SBF-6x6 HDG	1	2280839
Ramka przejścia kablowego CFS-T SBF-6x7 HDG	1	2280840
Ramka przejścia kablowego CFS-T SBF-6x8 HDG	1	2280841
Ramka przejścia kablowego CFS-T SBF-6x9 HDG	1	2280842
Ramka przejścia kablowego CFS-T SBF-6x10 HDG	1	2280843
Ramka przejścia kablowego CFS-T SBF-8x1 HDG	1	2280854
Ramka przejścia kablowego CFS-T SBF-8x2 HDG	1	2280855
Ramka przejścia kablowego CFS-T SBF-8x3 HDG	1	2280856
Ramka przejścia kablowego CFS-T SBF-8x4 HDG	1	2280857
Ramka przejścia kablowego CFS-T SBF-8x5 HDG	1	2280858
Ramka przejścia kablowego CFS-T SBF-8x6 HDG	1	2280859
Ramka przejścia kablowego CFS-T SBF-8x7 HDG	1	2280860
Ramka przejścia kablowego CFS-T SBF-8x8 HDG	1	2280861
Ramka przejścia kablowego CFS-T SBF-8x9 HDG	1	2280862
Ramka przejścia kablowego CFS-T SBF-8x10 HDG	1	2280863

*Elementy standardowe

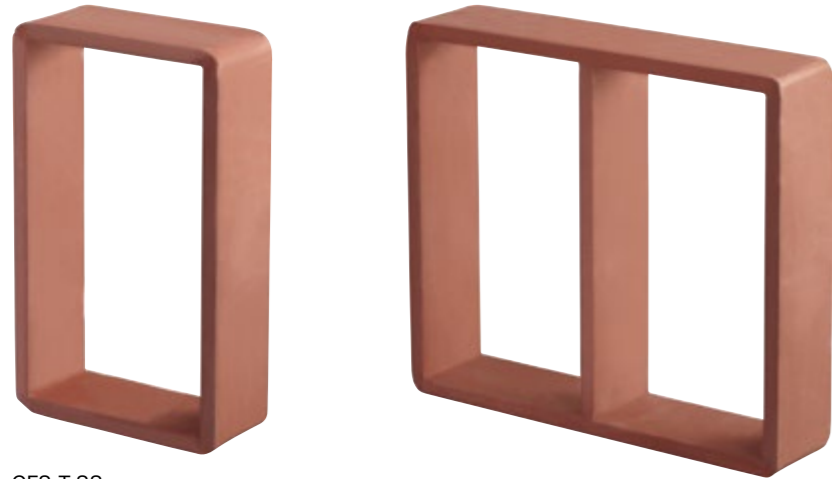
RAMKI PRZEJŚĆ KABLOWYCH CFS-T SBF – DWURZĘDOWE



Ramki przejść kablowych (dwurzędowe)*		
Oznaczenie katalogowe	Zawartość opakowania	Nr katalogowy
Ramka przejścia kablowego CFS-T SBF-4+4x1 HDG	1	2280826
Ramka przejścia kablowego CFS-T SBF-4+4x2 HDG	1	2280827
Ramka przejścia kablowego CFS-T SBF-4+4x3 HDG	1	2280828
Ramka przejścia kablowego CFS-T SBF-4+4x4 HDG	1	2280829
Ramka przejścia kablowego CFS-T SBF-4+4x5 HDG	1	2280830
Ramka przejścia kablowego CFS-T SBF-4+4x6 HDG	1	2280831
Ramka przejścia kablowego CFS-T SBF-4+4x7 HDG	1	2280832
Ramka przejścia kablowego CFS-T SBF-4+4x8 HDG	1	2280833
Ramka przejścia kablowego CFS-T SBF-4+4x9 HDG	1	2280834
Ramka przejścia kablowego CFS-T SBF-4+4x10 HDG	1	2280835
Ramka przejścia kablowego CFS-T SBF-6+6x1 HDG	1	2280844
Ramka przejścia kablowego CFS-T SBF-6+6x2 HDG	1	2280845
Ramka przejścia kablowego CFS-T SBF-6+6x3 HDG	1	2280846
Ramka przejścia kablowego CFS-T SBF-6+6x4 HDG	1	2280847
Ramka przejścia kablowego CFS-T SBF-6+6x5 HDG	1	2280848
Ramka przejścia kablowego CFS-T SBF-6+6x6 HDG	1	2280849
Ramka przejścia kablowego CFS-T SBF-6+6x7 HDG	1	2280850
Ramka przejścia kablowego CFS-T SBF-6+6x8 HDG	1	2280851
Ramka przejścia kablowego CFS-T SBF-6+6x9 HDG	1	2280852
Ramka przejścia kablowego CFS-T SBF-6+6x10 HDG	1	2280853
Ramka przejścia kablowego CFS-T SBF-8+8x1 HDG	1	2280864
Ramka przejścia kablowego CFS-T SBF-8+8x2 HDG	1	2280865
Ramka przejścia kablowego CFS-T SBF-8+8x3 HDG	1	2280866
Ramka przejścia kablowego CFS-T SBF-8+8x4 HDG	1	2280867
Ramka przejścia kablowego CFS-T SBF-8+8x5 HDG	1	2280868
Ramka przejścia kablowego CFS-T SBF-8+8x6 HDG	1	2280869
Ramka przejścia kablowego CFS-T SBF-8+8x7 HDG	1	2280870
Ramka przejścia kablowego CFS-T SBF-8+8x8 HDG	1	2280871
Ramka przejścia kablowego CFS-T SBF-8+8x9 HDG	1	2280321
Ramka przejścia kablowego CFS-T SBF-8+8x10 HDG	1	2280322

*Elementy standardowe

Ramki przejść kablowych CFS-T SS

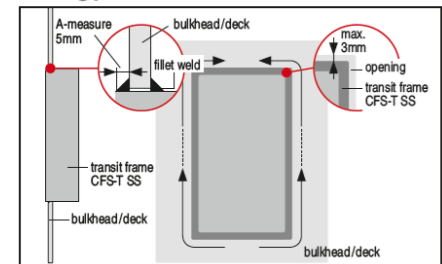


CFS-T SS



Ramki przejść kablowych Hilti CFS-T SS zostały opracowane do montażu w konstrukcjach stalowych.

Welding procedure for transit frames CFS-T SS



Wymiary ramek przejść kablowych CFS-T SS (jedorzędowe)

CFS-T SS	2 x 1	2 x 2	2 x 3	2 x 4	2 x 5
H1 x B1 (w mm)	101x120	101x250	101x380	101x510	101x640
H2 x B2 (w mm)	121x140	121x270	121x400	121x530	121x660
	4 x 1	4 x 2	4 x 3	4 x 4	4 x 5
H1 x B1 (w mm)	160x120	160x250	160x380	160x510	160x640
H2 x B2 (w mm)	180x140	180x270	180x400	180x530	180x660
	6 x 1	6 x 2	6 x 3	6 x 4	6 x 5
H1 x B1 (w mm)	218x120	218x250	218x380	218x510	218x640
H2 x B2 (w mm)	238x140	238x270	238x400	238x530	238x660
	8 x 1	8 x 2	8 x 3	8 x 4	8 x 5
H1 x B1 (w mm)	277x120	277x250	277x380	277x510	277x640
H2 x B2 (w mm)	297x140	297x270	297x400	297x530	297x660

Ramki przejść kablowych CFS-T SSR/R30



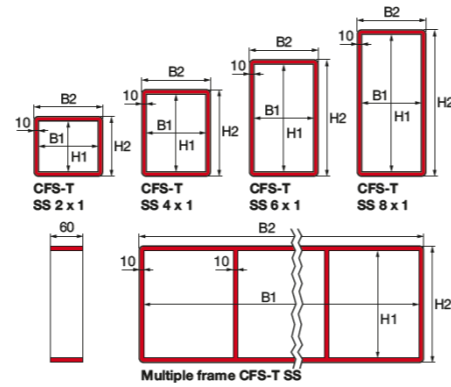
CFS-T SSR/R30



Ramki przejść kablowych Hilti CFS-T SSR/R30 to wysokiej wytrzymałości rozwiązanie alternatywne dla konstrukcji stalowych w przemyśle stoczniowym i morskim w zastosowaniach narażonych na bardzo wysokie obciążenia.

Wymiary ramek przejść kablowych CFS-T SSR/R30

CFS-T SSR/R30	4 x 1	4 x 2	4 x 3	4 x 4	4 x 5
H1 x B1 (w mm)	160x120	160x250	160x380	160x510	160x640
H2 x B2 (w mm)	180x140	180x270	180x400	180x530	180x660
	6 x 1	6 x 2	6 x 3	6 x 4	6 x 5
H1 x B1 (w mm)	218x120	218x250	218x380	218x510	218x640
H2 x B2 (w mm)	238x140	238x270	238x400	238x530	238x660
	8 x 1	8 x 2	8 x 3	8 x 4	8 x 5
H1 x B1 (w mm)	277x120	277x250	277x380	277x510	277x640
H2 x B2 (w mm)	297x140	297x270	297x400	297x530	297x660

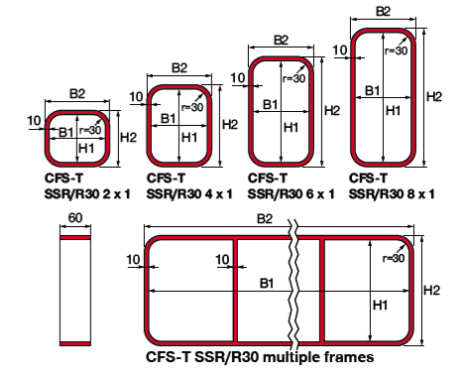


Dane techniczne

- Wykonane z płaskowników 10 mm
- Ramki przejść kablowych CFS-T SS o większej liczbie otworów lub dwurzędowe ramki przejść kablowych CFS-T SS dostępne na zamówienie.

Dostępne materiały

- Stal znormalizowana (z podkładem)
- Stal nierdzewna
- Aluminium



Aprobaty

Aprobaty wydane przez międzynarodowe organizacje certyfikujące do stosowania wyrobu w pokładach i grodziach według SOLAS A60 zgodnie z wymaganiami IMO 754(18) są dostępne na zamówienie.

Dostępne materiały

- Stal znormalizowana (z podkładem)

Ramki przejść kablowych CFS-T SSR

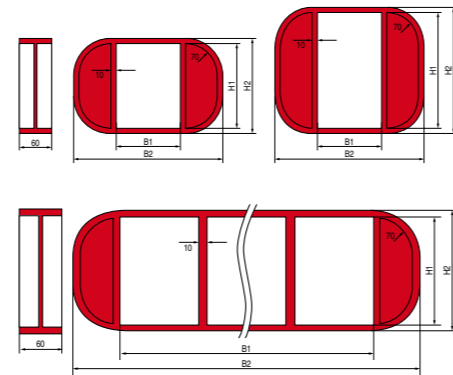


CFS-T SSR



Wymiary ramek przejść kablowych CFS-T SSR (jednorzędowe)

CFS-T SSR	4 x 1	4 x 2	4 x 3	4 x 4	4 x 5
H1 x B1 (w mm)	160x120	160x250	160x380	160x510	160x640
H2 x B2 (w mm)	180x300	180x430	180x560	180x690	180x820
	6 x 1	6 x 2	6 x 3	6 x 4	6 x 5
H1 x B1 (w mm)	218x120	218x250	218x380	218x510	218x640
H2 x B2 (w mm)	238x300	238x430	238x560	238x690	238x810
	8 x 1	8 x 2	8 x 3	8 x 4	8 x 5
H1 x B1 (w mm)	277x120	277x250	277x380	277x510	277x640
H2 x B2 (w mm)	297x300	297x430	297x560	297x690	297x810



Dostępne materiały

- Stal znormalizowana (z podkładem)

Ramki przejść kablowych CFS-T SSF



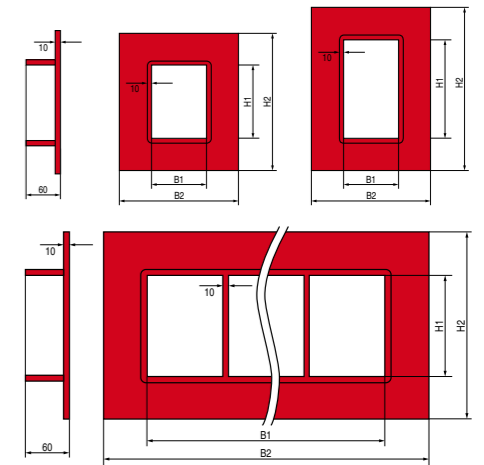
CFS-T SSF



Ramki przejść kablowych Hilti CFS-T SSF zostały opracowane do montażu w konstrukcjach stalowych.

Wymiary ramek przejść kablowych CFS-T SSF

CFS-T SSF	4 x 1	4 x 2	4 x 3	4 x 4	4 x 5
H1 x B1 (w mm)	160x120	160x250	160x380	160x510	160x640
H2 x B2 (w mm)	300x260	300x390	300x520	300x650	300x780
	6 x 1	6 x 2	6 x 3	6 x 4	6 x 5
H1 x B1 (w mm)	218x120	218x250	218x380	218x510	218x640
H2 x B2 (w mm)	358x260	358x390	358x520	358x650	358x780
	8 x 1	8 x 2	8 x 3	8 x 4	8 x 5
H1 x B1 (w mm)	277x120	277x250	277x380	277x510	277x640
H2 x B2 (w mm)	417x260	417x390	417x520	417x650	417x780



Dane techniczne

- Wykonane z płaskowników 10 mm

Dostępne materiały

- Stal znormalizowana (z podkładem)
- Stal nierdzewna

SZYBKIE, PROSTE I UNIWERSALNE

Systemy przejść kablowych Hilti.

Jeden system - wiele zalet

Opracowany jako rozwiązanie modułowe system przejść kablowych Hilti zapewnia równoczesne rozwiązanie trzech problemów. Uniwersalny zestaw obejmuje ognioodporny, wodoszczelny i gazoszczelny moduł podstawowy, adapter modułu oraz moduł wewnętrzny, które zapewniają nie tylko szybkie i niezawodne uszczelnienie przestrzeni wokół kabli, ale również możliwość modyfikacji. Oszczędza to czas, ogranicza koszty i pozwala utrzymać minimalne stany magazynowe.

Moduł podstawowy

Moduł podstawowy do uszczelniania przestrzeni wokół kabli z tolerancją 2-3 mm (bez użycia adaptera). Moduły są dostarczane jako połączone zespoły, które mogą być rozdzielone do indywidualnych zastosowań. Dostępne w 7 rozmiarach (15, 20, 30, 40, 60, 90 i 120 mm).

Moduł adaptera

Moduły adaptera w kolorze czarnym lub szarym do uszczelniania przestrzeni wokół kabli z tolerancją 3-5 mm.

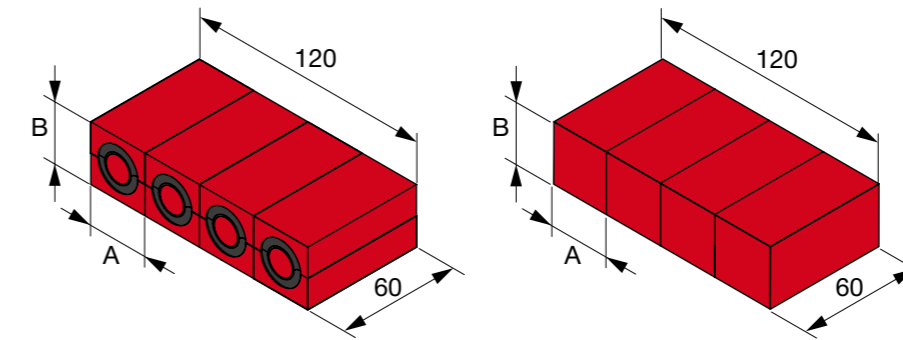
Moduł wewnętrzny

Moduł wewnętrzny stosowany jako wypełnienie miejsc przeznaczonych na przyszłe instalacje kablowe.

Moduły wypełniające

Miejsce przeznaczone na przyszłe instalacje kablowe może być wypełniona modułami wypełniającymi dostępnymi w rozmiarach 5, 10, 15, 20, 30, 40 i 60. Moduły wypełniające są dostarczane jako połączone zespoły (błoczki wypełniające), które mogą być rozdzielone do indywidualnych zastosowań.

WYMIARY MODUŁÓW PODSTAWOWYCH.



Moduł	Moduły kablowe/rurowe		Zakres średnicy	Zakres średnicy na moduł/adapter
	Wymiar A (w mm)	Wymiar B (w mm)		
CFS-T 15/0+3-9	15	15	3-9 mm	Czarny adapter = 3-5 mm Szary adapter = 6-8 mm Moduł podstawowy = 9 mm
CFS-T 20/0+5-12	20	20	5-12 mm	Czarny adapter = 5-7 mm Szary adapter = 8-10 mm Moduł podstawowy = 11-12 mm
CFS-T 20/0+5-16 (rozszerzony zakres średnicy)	20	20	5-16 mm	Czarny adapter = 5-8 mm Szary adapter = 9-11 mm Czerwony adapter = 12-14 mm Moduł podstawowy = 15-16 mm
CFS-T 30/0+13-23	30	30	13-23 mm	Czarny adapter = 13-16 mm Szary adapter = 17-21 mm Moduł podstawowy = 22-23 mm
CFS-T 40/0+23-33	40	40	23-33 mm	Czarny adapter = 23-26 mm Szary adapter = 27-31 mm Moduł podstawowy = 32-33 mm
CFS-T 60/0+34-51	60	60	34-51 mm	Czarny adapter = 34-38 mm Szary adapter = 39-43 mm Czerwony adapter = 44-48 mm Moduł podstawowy = 49-51 mm
CFS-T 90/0+52-78	90	90	52-78 mm	Czarny adapter (gruby) = 52-57 mm Szary adapter = 58-63 mm Czerwony adapter = 64-69 mm Czarny adapter (cienki) = 70-75 mm Moduł podstawowy = 76-78 mm
CFS-T 120/0+79-99	120	120	79-99 mm	Czarny adapter = 79-84 mm Szary adapter = 85-90 mm Czerwony adapter = 91-96 mm Moduł podstawowy = 97-99 mm
Moduły wypełniające				
CFS-T FB 24x5/0	5	5	0	-
CFS-T FB 12x10/0	10	10	0	-
CFS-T FB 15/0	15	15	0	-
CFS-T FB 20/0	20	20	0	-
CFS-T FB 30/0	30	30	0	-
CFS-T FB 40/0	40	40	0	-
CFS-T FB 60/0	60	60	0	-

INTELIĞENTNE AKCESORIA

Zestaw kompresyjny z klinem

Zestaw kompresyjny z klinem CFS-T WD 120 umożliwia szybką i prostą kompresję modułów i bloczków wypełniających zapewniając skuteczne uszczelnienie.

Klin uszczelniający może być umieszczony w dowolnym miejscu w ramce i jest dokręcany pojedynczo, centralnie umieszczoną śrubą.

Dostępny ze śrubą i płytką montażową wykonaną ze stali ocynkowanej lub stali nierdzewnej A4.

Zestaw kompresyjny z klinem CFS-T WD 120 jest dostarczany z 4 płytami kotwiącymi, jedną ustalającą płytą kotwiącą, linijką Hilti i środkiem smarnym (30 g).



Płyta kotwiąca

Płyta kotwiąca ułatwia montaż modułów kablowych i modułów wypełniających, umożliwia ich zamocowanie do ramki oraz zwiększa szczelność w warunkach naprężeń statycznych i dynamicznych. Płyta kotwiąca jest dostępna w wykonaniu ze stali ocynkowanej, stali nierdzewnej lub aluminium.

Należy użyć jednej płyty kotwiącej pomiędzy każdym rzędem modułów oraz do zamocowania klina CFS-T WD 120.



Ustalająca płyta kotwiąca

Ustalająca płyta kotwiąca jest stosowana w połączeniu z zaciskaczem modułów.

Po wstępnym ściśnięciu modułów, ustalająca płyta kotwiąca może być zamocowana przez dokręcenie śrub do ramki. Umożliwia utrzymanie rzędu modułów w położeniu wstępnie ściśniętym. Ułatwia wkładanie ostatniego modułu oraz klina uszczelniającego. Użycie ustalającej płyty kotwiącej jest zalecane w sytuacjach, w których przez ramkę przepustu kablowego poprowadzona jest duża liczba kabli.



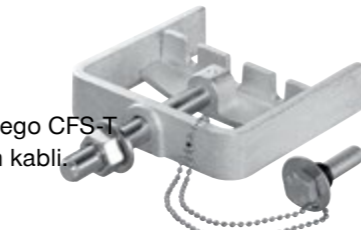
Zaciskacz modułów

Zaciskacz modułów działa na zasadzie podnośnika śrubowego, umożliwiając łatwe wstępne zaciśnięcie modułów przed włożeniem ich w rząd lub ostatnie dwa rzędy, ułatwiając montaż modułów kablowych i klina uszczelniającego.



Narzędzie do wyciągania klinów

Narzędzie do wyciągania klinów ułatwia wyjęcie klina uszczelniającego CFS-T WD 120 bez uszkodzeń, umożliwiając poprowadzenie dodatkowych kabli.



Smar

Hilti CFS-T LUB to smar stosowany do smarowania gumowych części modułu podczas montażu, ułatwiający montaż oraz poprawiający wodoszczelność i gazoszczelność systemu, jak również zapobiegający przyleganiu modułów w przypadku, gdy wymagany jest ich demontaż. Smar jest dostępny w dwóch objętościach: 30 g i 500 g.



INSTRUKCJA UŻYCIA



en Before handling and for specific application details, refer to Hilti product literature, 3rd party published listings and national approvals. For professional use only.

fr Avant toute utilisation et pour tout détail concernant une application, se référer à la documentation Hilti, à la liste de publications des tierces parties et aux approbations nationales. Seulement pour utilisateurs professionnels.

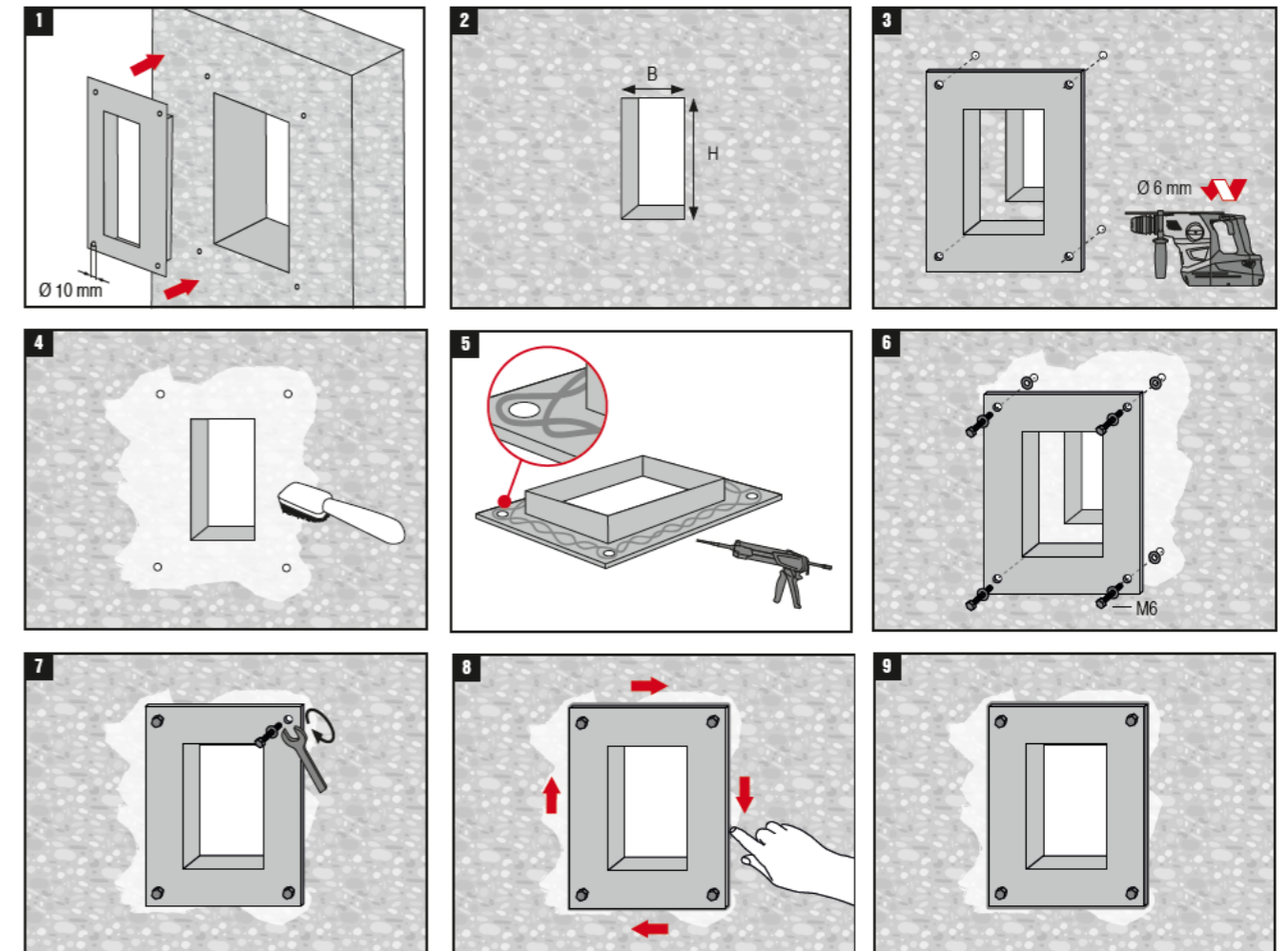
es Antes de usar y para detalles específicos de aplicación, véase la información que acompaña al producto Hilti, el listado publicado por terceros y las aprobaciones nacionales. Solamente para los usuarios profesionales.

ru Перед началом работы, а также для получения информации о конкретной области применения см. документацию Hilti, опубликованные данные сторонних компаний и сертификаты, предоставляемые государственными органами. Только для использования в промышленных условиях.

cn 操作之前以及有关特殊应用细节, 请参阅Hilti产品资料、第三方发布编目和国家认证。仅用于工业用途

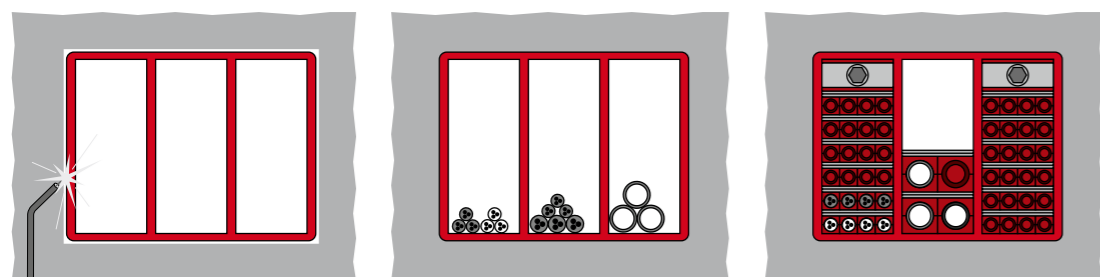
ar قبل الاستعمال وللحصول على تفاصيل محددة عن الاستخدام, يرجى الرجوع لكتيب منتجات هيلتي, وقوائم أسعار الطرف الثالث المنتهزة, والموافقات الدولية. للاستخدام الصناعي فقط.

Instrukcja użycia

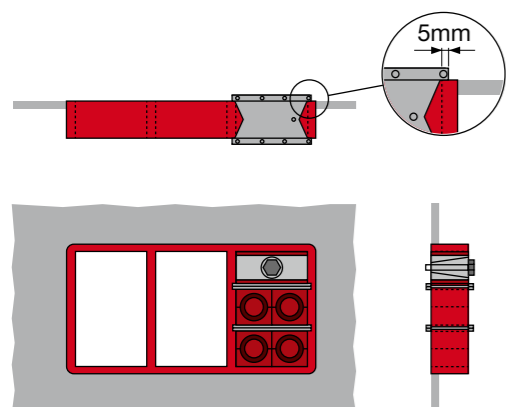


Hilti (UK) Ltd., 1 Trafford Wharf Road, Trafford Park, GB-M17 1BY Manchester, Tel.: 0800 886 100, www.hilti.co.uk
 Hilti Ireland, Unit C4, North City Business Park, Finglas, Dublin 11, Tel.: 1850 287 387, www.hilti.ie
 Hilti Deutschland AG, Hiltistr. 2, DE-86916 Kaufering, Tel.: 0800 886 55 22, www.hilti.de
 Hilti Austria Gesellschaft m.b.H., Altmannsdorfer Strasse 165, Postfach 316, AT-1230 Wien, Tel.: 0800 81 81 00, www.hilti.at
 Hilti (Schweiz) AG, Spindlerstrasse 61, CH-8154 Adliswil, Tel.: 0944 64 84 85, www.hilti.ch
 Hilti France, 1 rue Jean Mermoz - Rond Point Méranias, FR-78778 Magny-les-Hameaux, Tel.: 0 825 01 05 05, www.hilti.fr
 Hilti Italia S.p.A. Piazza Montanelli 20, IT-20089 Sesto San Giovanni (MI), Tel.: 800 827013, www.hilti.it
 Hilti Nederland B.V. (Hoofdkantoor), Industriegebied Oudeland, Leeuwenhoekstraat 4 NL-2652 XL Berkel en Rodenrijs, Tel.: 010 519 1111, www.hilti.nl
 Hilti Belgium S.A., Z4 Broekdijk 220, BE-1730 Asse, Tel.: 0800 972 72, www.hilti.be
 Hilti Luxembourg S.A., Rue de l'Industrie 19, LU-8069 Bertrange, Tel.: +352 31 07 05, www.hilti.lu
 Hilti España S.A., Avda. Fuente de la Mora, 2, Edificio 1, ES-28050 Madrid, Tel.: 902 100 475, www.hilti.es
 Hilti Portugal, Rua da Lameira 446, C99 Apartado 4695, PT-4465-671 Leça do Balio, Tel.: 908 200 111, www.hilti.pt
 Hilti Hellas S.A., L. Krimis 132, GR-151 23 Marousi, Athens, Tel.: 30 210 288 0800, www.hilti.gr
 Hilti Danmark A/S, Stamholmen 153, 1. sal, DK-2650 Hvidovre, Tel.: 44 88 80 80, www.hilti.dk
 Motek AS, Østve Alner vei 61, Postboks 81, Olam, NO-0508 Oslo, Tel.: 47 800 81 777, www.motek.no
 Hilti Svenska AB, Teckelvägen 1, SE-232 22 Ärlöv, Tel.: 030-555 999, www.hilti.se
 Hilti (Suomi) Oy, Virkatie 3, FI-01510 Vantaa, Tel.: 0207 999 200, www.hilti.fi
 Hilti (Poland) Sp. z o.o. ul. Puławska 491, PL-02-844 Warszawa, Tel.: 22 320 5600, www.hilti.pl
 Hilti ČR spol. s r.o., Uhlířevská 734, CZ-252 43 Píluňovice, Praha-západ, Tel.: 800 11 55 99, www.hilti.cz
 Hilti Slovakia spol. s r.o., Galvaniho 7, SK-621 04 Bratislava, Tel.: 0800 11 55 99, www.hilti.sk
 Hilti (Hungary) Szolgáltató Kft. Bécsi út 271, HU-1037 Budapest, Tel.: 06 80 44 54 44, www.hilti.hu
 Hilti Croatia d.o.o., Ljudevita Posavskog 29, HR-10360 Sesvete, Tel.: 985 1 2030 777, www.hilti.hr
 Hilti Slovenia d.o.o., Brodské 18, Industrijsko območje, SI-1236 Trzin, Tel.: 080 25 22, www.hilti.si
 Hilti Bulgaria Ltd, Mladost 4 Business park, Building 11A, 4th floor, BG-1766 Sofia, Tel.: 0800 12398, www.hilti.bg
 Hilti Romania S.R.L., Equestre Logistic Center, Bucuresti-Plestii Km 13, Com. Dragomiresti Vale, Str. DE 287/1, RO-077086 Jud. Ilfov, Tel.: 40 21 352 3000, www.hilti.ro
 UAB Hilti Complete Systems, Varkijų 29, k.22, LT-09108 Vilnius, Tel.: +370 5 2300555, www.hilti.lt
 Hilti Services Limited SIA, Mikusaitas iela 41 E, Riga, LV-1004, Tel.: +371 6260080, www.hilti.lv
 Hilti Eesti OÜ, Mustamäe tee 46, Tallinn 10521, Tel.: +372 6260080, www.hilti.ee
 Hilti Insaat Malzemeleri T.A.Ş., Yukari Dudullu Mahallesi, Tavukcu Yolu Caddesi, Sahit Sokak, No. 24 Form Plaza, TR- 34775 Ümraniye/Istanbul, Tel.: +90216 5269500, www.hilti.com.tr
 Hilti (China) Ltd., Yongping Road, South Zhanjiang Development Zone, Guangdong Province, PRC-524022 Zhanjiang, Tel.: +86 759 3375, www.hilti.com/china
 Hilti (Hong Kong) Ltd., 701-704, 7/F, Tower A, Manulife Financial Centre, 223 Wai Yip Street, Kwan Tong HK, Kowloon, Tel.: +852 27724 700, www.hilti.com.hk
 Hilti Far East Private Ltd., No 20 Harbour Drive, #06-06/08 PSA Vista, SGP-Singapore 117612, Tel.: +65 6777 7887, www.hilti.com.sg
 P.T. Hilti Nusantara, Gedung 111 GCS, Kawasan Komersial Cilandak, Jl. Raya Cilandak KKO, Jakarta 12075, Tel.: +62 21 789 0850, www.hilti.com/indonesia
 Hilti (Thailand) Ltd., No. 1858/107-108, 24th Floor, TCIF Tower, Bangna-Trad Road, Km. 4.5, Bangna, TH-10260 Bangkok, Tel.: 66 2 714 5300 www.hilti.com/thailand
 Hilti (Philippines) Inc., 2328 Pasong Tamo Extension, RP-Makati City, Tel.: +63 2-7847-100, www.hilti.com/philippines
 Hilti India Private Limited, F-804, Okhla Industrial Area Phase 1, New Delhi 110 020, Tel.: +91 11 4064 6500, www.hilti.in
 Hilti Qatar W.L.L., No. 960 Al Madeed St. Corner, Wadi Al Arak St. Area 56, P.O.Box 1506, QA-Doha, Tel.: 974 4422 8884, www.hilti.com/qatar
 Hilti (UAE) Ltd., King Fahd Street, PO Box 15930, 21454 Jeddah, Tel.: +966 2 213 8400, www.hilti.sa/
 Hilti Emirates L.L.C., Dubai Investment Park, Dubai, Tel.: +971 4 8019694, www.hilti.ae
 Hilti, Inc., 7250 Dallas Parkway, Suite 1000, Plano, TX 75024, Tel.: 1-800-879-8000, www.hilti.com
 Hilti Latin America, S.A., 50 and 69 Street, Plaza Guadalupe Building, 2nd Floor, P.O. Box 0852-01368, PA-Ciudad de Panamá, Panama, Tel.: +507 322 4200, www.hilti.com
 Hilti Brasil, Av. Ceci, 426, Centro Empresarial - Tamboré Barueri - SP CEP 06460 120, Tel.: 0800 14 44 48, www.hilti.com/brasil
 Hilti Distribution Ltd., 25 Leningradskaya Street, Business Center "Mebe One Khimki Plaza", RU-Khimki, 141400 Russia, Tel.: +7 495 792 52 52, www.hilti.ru
 Hilti (Korea) Ltd., 11F, SEI Tower, 39, Eonju-ro 30-gil, Gangnam-gu., Seoul 135-856, Korea, Tel.: 80-220-2000, www.hilti.co.kr

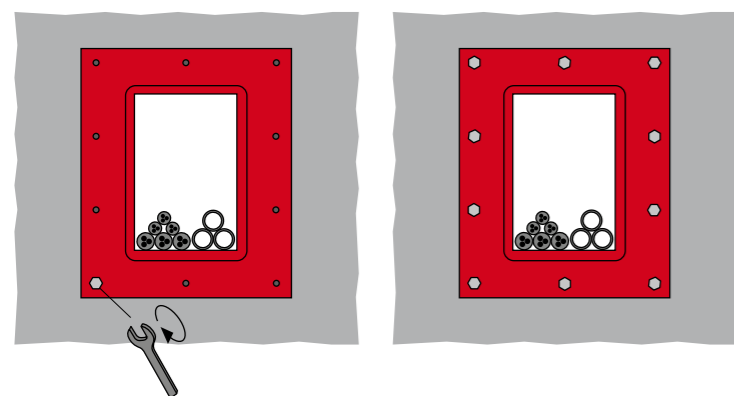
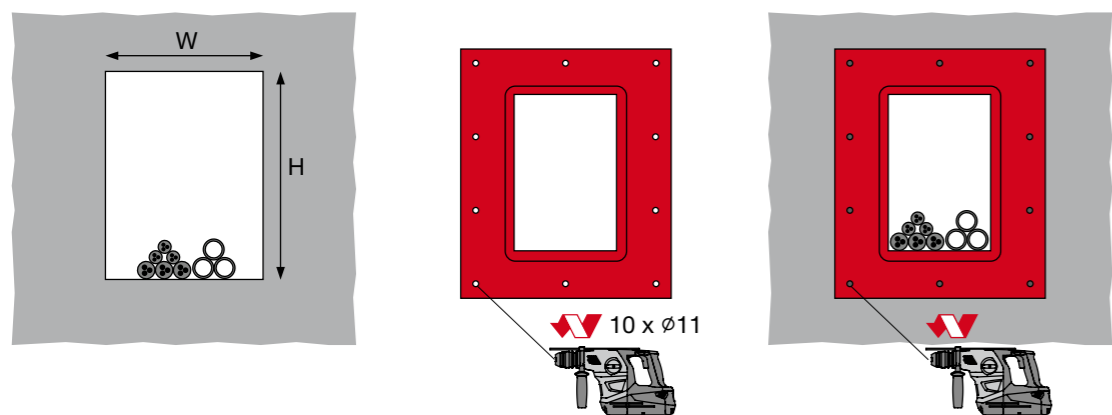
MONTAŻ RAMEK PROSTOKĄTNYCH W PRZEGRODACH STALOWYCH



Ramki powinny być dospawane do grodzi lub pokładów zgodnie z wytycznymi spawania Hilti (data wydania 2020).

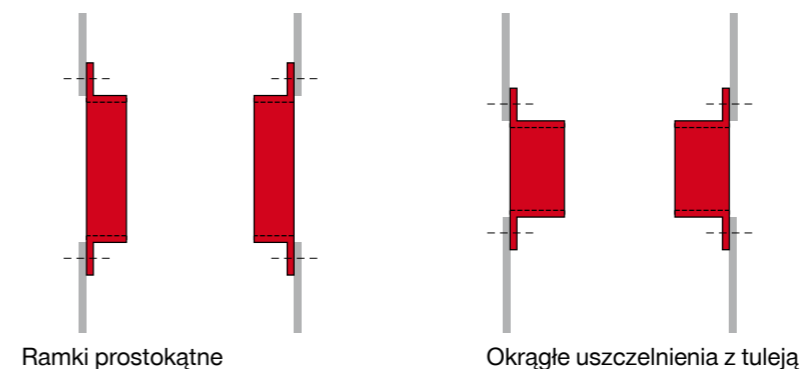


MONTAŻ RAMEK CFS-T SSF (WERSJA PRZYKRĘCANA) W PRZEGRODACH STALOWYCH



POŁOŻENIE RAMKI / USZCZELNIENIA PRZEGRÓD NA GRODZI I POKŁADZIE

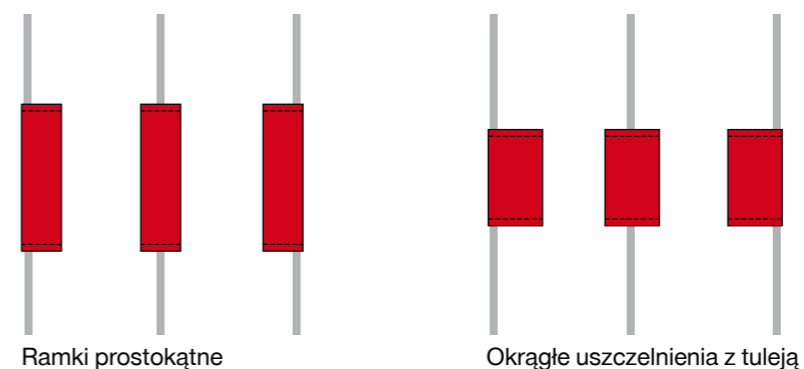
Wersja przykręcana do grodzi



Ramki prostokątne

Okrągłe uszczelnienia z tuleją

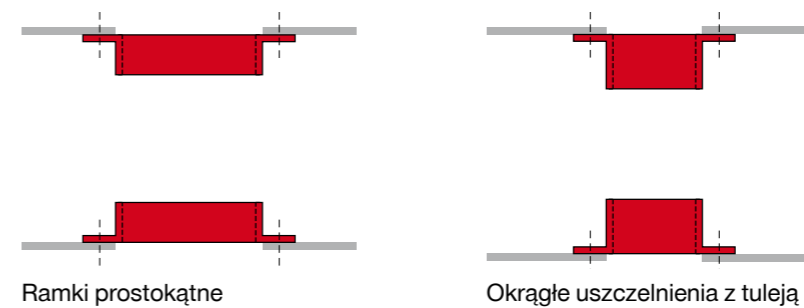
Wersja spawana do grodzi



Ramki prostokątne

Okrągłe uszczelnienia z tuleją

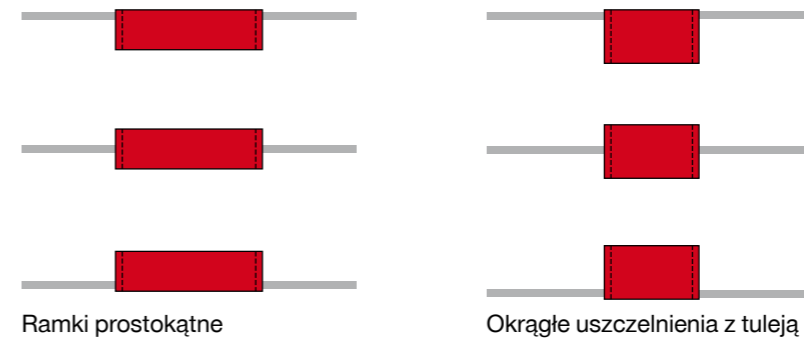
Wersja przykręcana do pokładu



Ramki prostokątne

Okrągłe uszczelnienia z tuleją

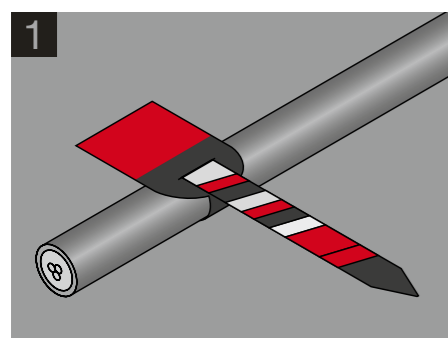
Wersja spawana do pokładu



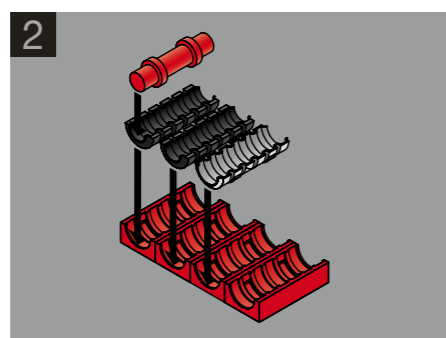
Ramki prostokątne

Okrągłe uszczelnienia z tuleją

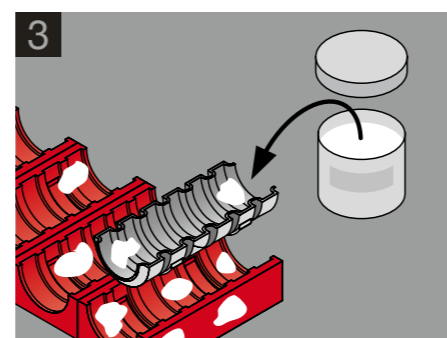
MONTAŻ SYSTEMU W KILKU PROSTYCH KROKACH



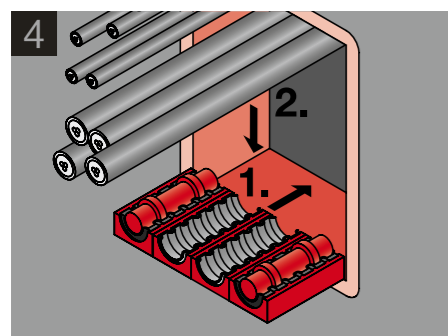
1 Owinąć wskaźnik rozmiaru Hilti wokół kabla lub rury w celu wyznaczenia wymaganego rozmiaru modułu i adaptera.



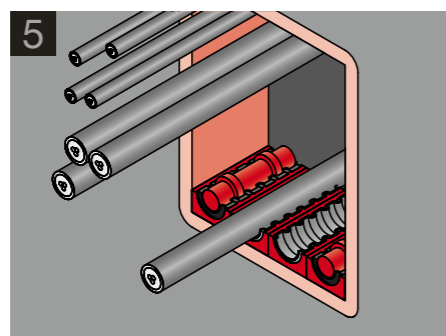
2 W razie potrzeby wyjąć czarny adapter i zastąpić go adapterem o prawidłowym rozmiarze. W zależności od wymaganego rozmiaru można użyć modułu podstawowego bez adaptera.



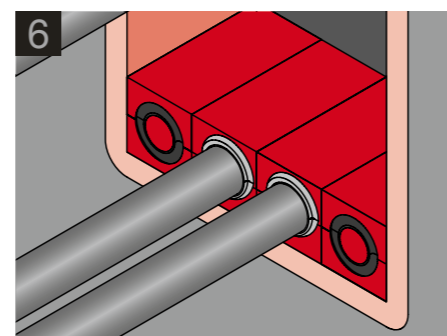
3 Ostrożnie nanieść smar Hilti CFS-T LUB na wszystkie części systemu.



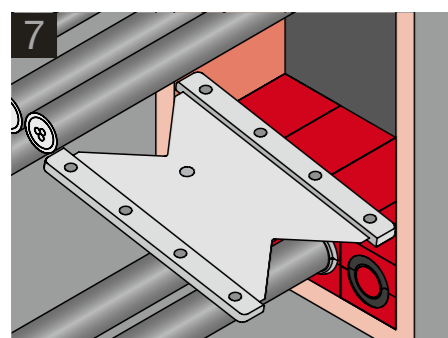
4 Umieścić otwarty moduł w ramce pod kablami/rurami.



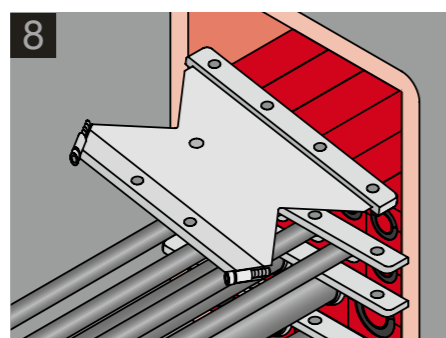
5 Umieścić kable/rury w module.



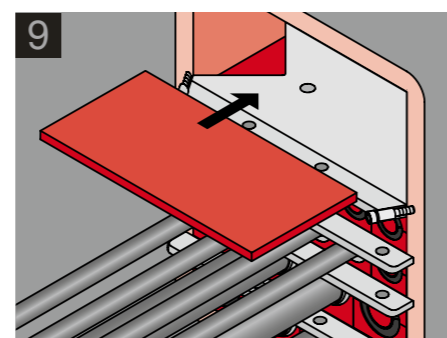
6 Zamknąć moduł mocując odpowiednią część górną.



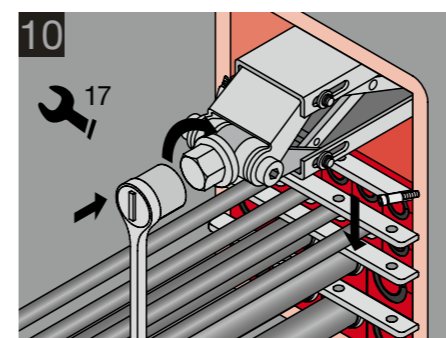
7 Umieścić płytę kotwiącą nad rzędem modułów i przejść do następnego rzędu zgodnie z opisem powyżej, korzystając z modułów o odpowiednim rozmiarze.



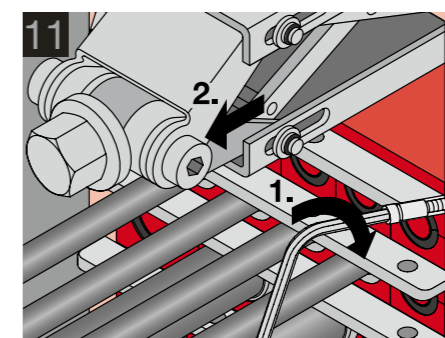
8 Umieścić ustalającą płytę kotwiącą nad drugim od końca rzędzie modułów.



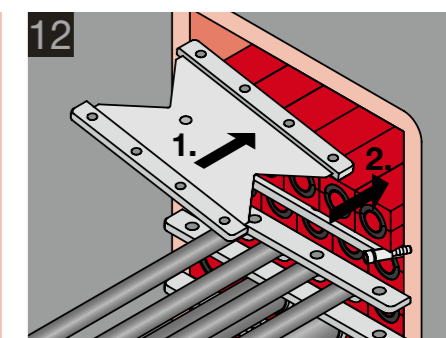
9 Umieścić płytę dociskową na ostatniej płycie kotwiącej w ramce.



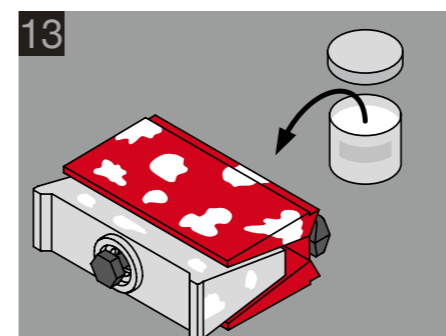
10 Ustawić zaciskacz modułów centralnie w przestrzeni nad ostatnim modulem i przyłożyć nacisk, obracając wrzeciono odpowiednim kluczem.



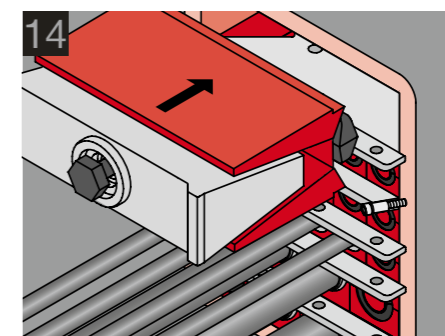
11 Dokręcić śruby ustalającej płyty kotwiącej. Wyjąć zaciskacz modułów. Moduły są ściśnięte, co ułatwia włożenie klina uszczelniającego.



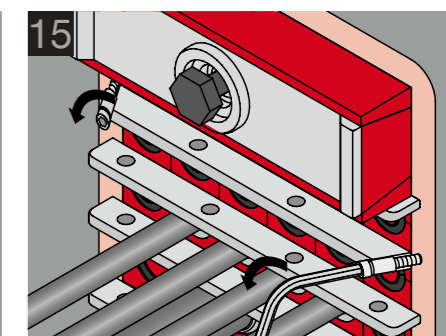
12 W tym momencie można umieścić ostatnią płytę kotwiącą i rząd modułów.



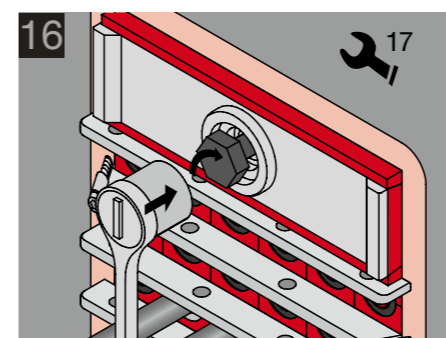
13 Nanieść smar na wszystkie powierzchnie klina uszczelniającego CFS-T WD 120.



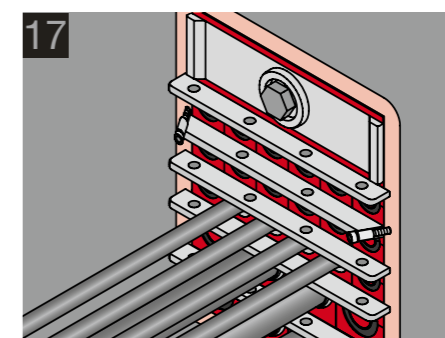
14 Wcisnąć klin uszczelniający w wolne miejsce w ramce.



15 Poluzować śruby ustalającej płyty kotwiącej przed dokręceniem śruby klina uszczelniającego.



16 Zamocować cały zespół przez dokręcenie śruby klina uszczelniającego odpowiednim kluczem.

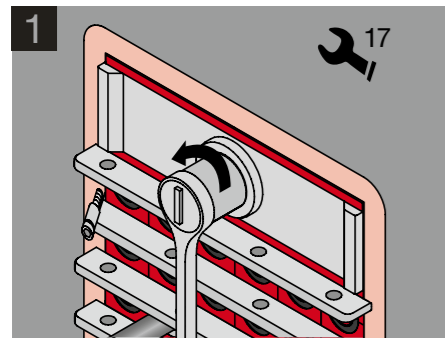


17 Upewnić się, że wszystkie moduły zostały prawidłowo zamontowane zgodnie z punktami listy kontrolnej.

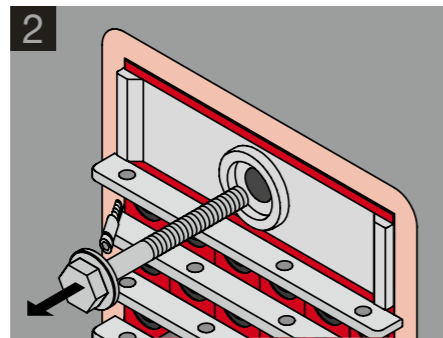
Lista kontrolna

- Czy klin uszczelniający jest umieszczony w ramce?
- Czy wszystkie moduły są prawidłowo umieszczone za wystającym brzegiem płyty kotwiącej, a ich wypadnięcie jest niemożliwe?
- Czy zamontowano odpowiednią liczbę modułów? Sprawdzić pierwotny plan instalacji.
- Czy zamontowano moduły o odpowiednim rozmiarze? Sprawdzić pierwotny plan instalacji.
- Czy zamontowano adaptory modułów i moduły wewnętrzne o odpowiednim kolorze (szary, czerwony, czarny lub brak)?
- Czy wszystkie moduły, adaptory i moduły wewnętrzne zostały nasmarowane?

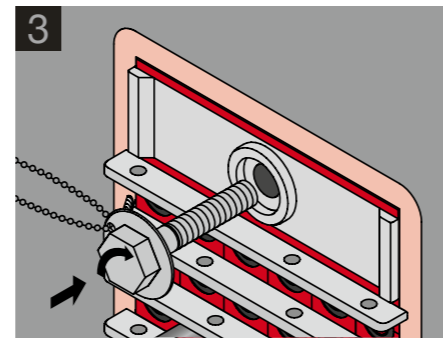
SZYBKA I PROSTA WYMIANA MODUŁÓW



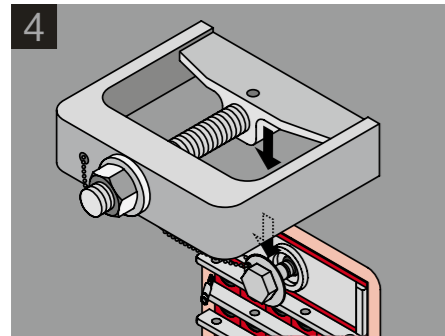
1 Za pomocą klucza odkręcić śrubę klina uszczelniającego.



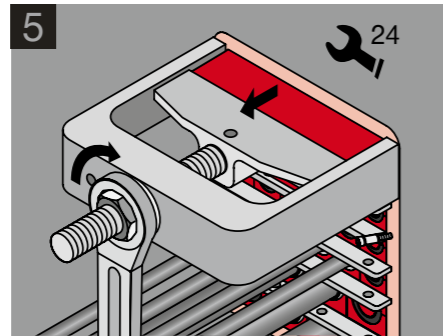
2 Wyjąć śrubę z klina uszczelniającego.



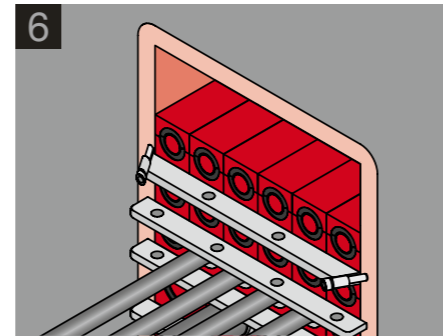
3 Założyć śrubę ściągającą (zamocowaną do narzędzia do wyciągania klinów).



4 Ustawić narzędzie do wyciągania klinów CFS-T WD 120 w położeniu, w którym chwytają one tę śrubę ściągającą.



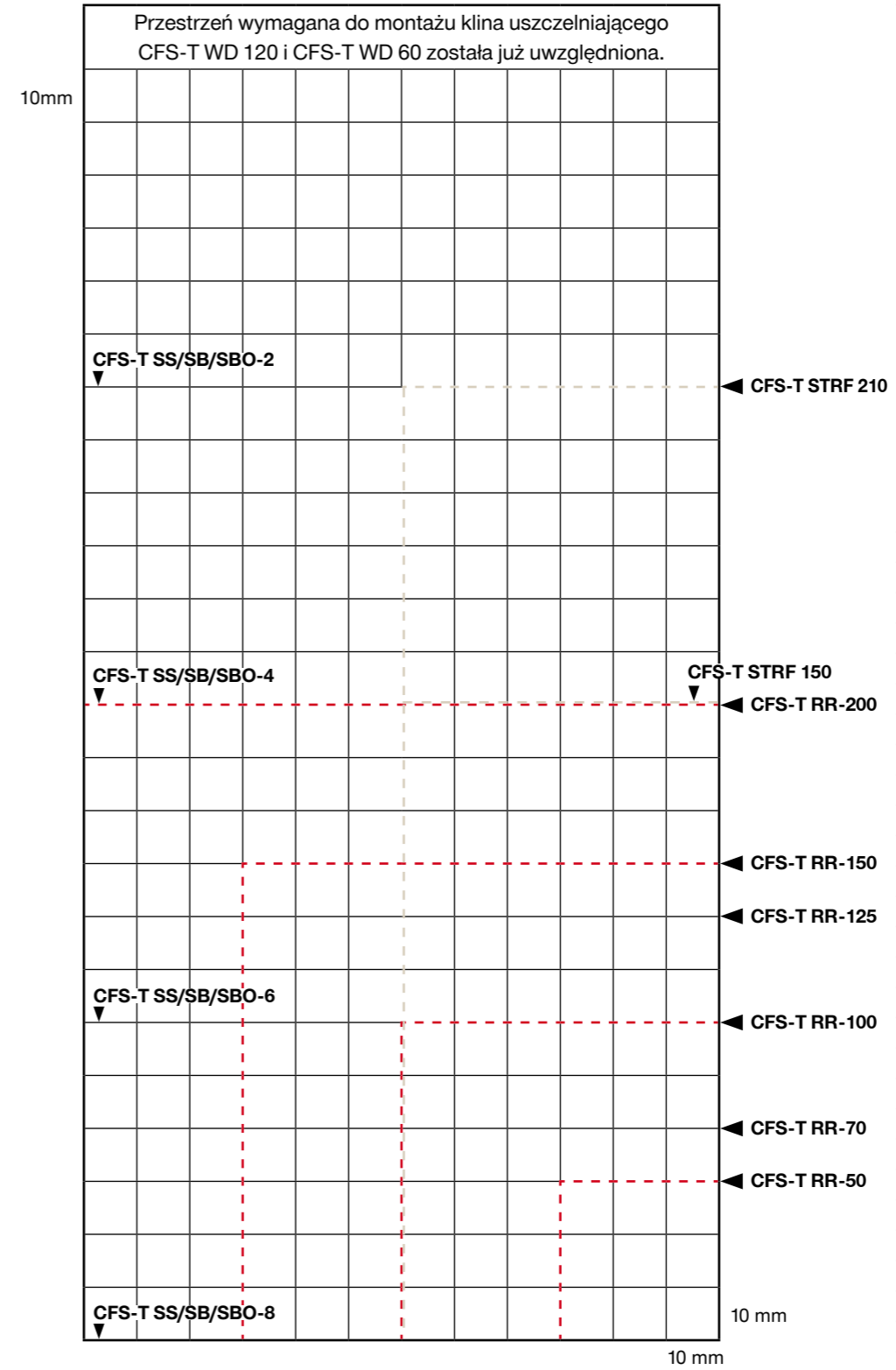
5 Wyciągnąć klin uszczelniający z ramki obracając nakrętkę narzędzia do wyciągania klinów kluczem oczkowym M24.



6 Wyjąć wymagane moduły z ramki, a następnie zamontować wymagane elementy zgodnie z instrukcją montażu.

SCHEMAT USZCZELNIENIA RAMKI

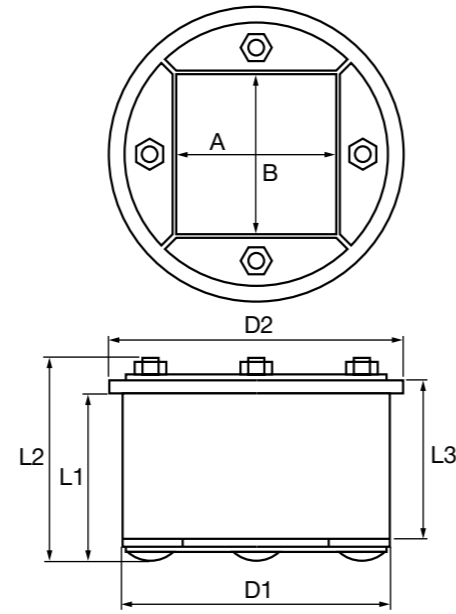
Na rysunku przedstawiono przestrzeń dostępną w pojedynczym oknie ramki typu SB-2/4/6/8 oraz dla uszczelnień przegród typu RR-50/70/100/125/150/200 co 10 mm. Rysunek ułatwia planowanie pozycjonowania modułów.



INFORMACJA

CFS-T RR - ROZWIĄZANIE DLA OKRĄGLYCH PRZEJŚĆ KABLOWYCH

Uszczelnienie przegrody CFS-T RR



Uszczelnienie przegrody CFS-T RR stanowi istotny element systemu przejść kablowych Hilti i służy do uszczelniania przestrzeni wokół kabli w okrągłych otworach.

Tworzy ono uszczelnienie ognioodporne, wodoszczelne i gazoszczelne.

Dane techniczne

Uszczelnienie przegrody CFS-T RR obejmuje wkładkę z kauczuku syntetycznego elastycznego, bezhalogenowego i ognioodpornego (HFE) ze śrubami i płytkami ściągającymi ze stali ocynkowanej lub stali nierdzewnej A4.

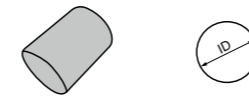
Wymiary uszczelnienia przegrody CFS-T RR

Typ	Dostępna przestrzeń		Średnica otworu	Wymiary w mm				Długość modułu	Śruby ściągające
	AxB	cm ²		D 1	D 2	L 1	L 2		
CFS-T RR 50	30x30	9	50-51	50	56	71	85	60	4 szt. M4x70
CFS-T RR 70	40x40	16	70-72	70	76	71	85	60	4 szt. M5x70
CFS-T RR 100	60x60	36	100-103	100	110	71	85	60	4 szt. M6x80
CFS-T RR 125	80x80	64	125-128	125	135	76	95	60	8 szt. M6x90
CFS-T RR 150	90x90	81	150-154	150	160	76	95	60	8 szt. M8x90
CFS-T RR 200	120x120	144	200-205	200	210	76	95	60	8 szt. M8x90

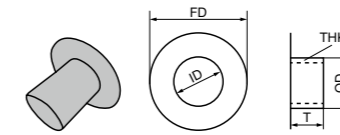
Typ	Wypełnienie	Maksymalna liczba kabli (przykład)
CFS-T RR 50	1 szt. 30/0 lub 4 szt. 15/0	4 kable o średnicy 3-9 mm lub 1 kabel o średnicy do 23 mm
CFS-T RR 70	4 szt. 20/0	4 kable o średnicy 3-12 mm lub 1 kabel o średnicy do 33 mm
CFS-T RR 100	4 szt. 30/0	9 kabli o średnicy 5-12 mm lub 1 kabel o średnicy 34-51 mm
CFS-T RR 125	16 szt. 20/0	16 kabli o średnicy 5-12 mm lub 4 kable o średnicy 13-33 mm lub 1 kabel o średnicy do 51 mm
CFS-T RR 150	9 szt. 30/0	16 kabli o średnicy 5-12 mm lub 9 kabli o średnicy 13-23 mm lub 1 kabel o średnicy do 78 mm
CFS-T RR 200	16 szt. 30/0	36 kabli o średnicy 5-12 mm lub 16 kabli o średnicy 13-23 mm lub 9 kabli o średnicy 23-33 mm lub 4 kable o średnicy 34-51 mm lub 1 kabel o średnicy do 99 mm



Tuleje CFS-T SL

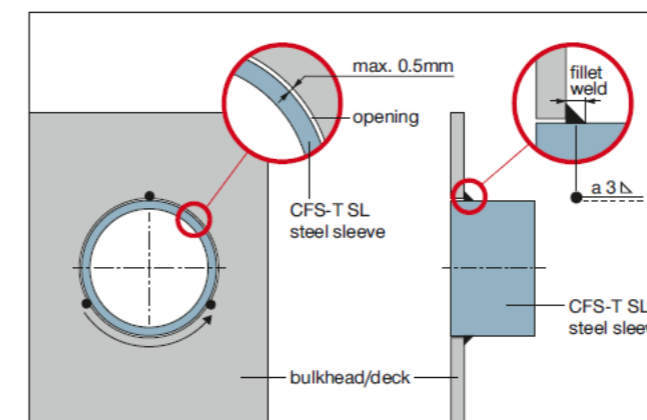


Tuleje CFS-T SLF



Typ tulei	Zastosowanie	ID	OD	FD	T	THK
CFS-T SL 50 CFS-T SLF 50	CFS-T RR 50	51,2 mm	57,0 mm	157 mm	70 mm	min. 3 mm
CFS-T SL 70 CFS-T SLF 70	CFS-T RR 70	70,3 mm	76,1 mm	176 mm	70 mm	min. 3 mm
CFS-T SL 100 CFS-T SLF 100	CFS-T RR 100	102,2 mm	108,0 mm	210 mm	70 mm	min. 3 mm
CFS-T SL 125 CFS-T SLF 125	CFS-T RR 125	127,0 mm	140,0 mm	240 mm	80 mm	min. 6,5 mm
CFS-T SL 150 CFS-T SLF 150	CFS-T RR 150	150,0 mm	159,0 mm	260 mm	80 mm	min. 4,5 mm
CFS-T SL 200 CFS-T SLF 200	CFS-T RR 200	203,1 mm	219,1 mm	320 mm	80 mm	min. 8 mm

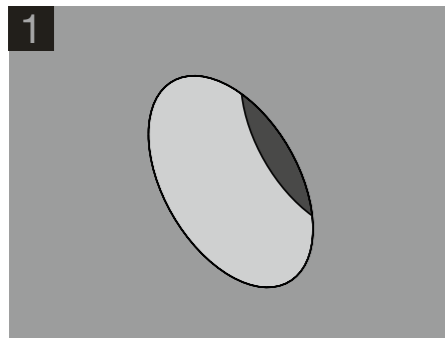
Procedura spawania tulei przejść kablowych CFS-T SL



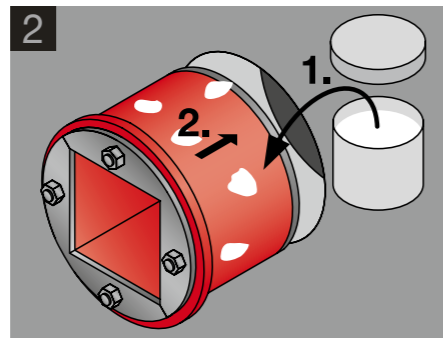
UWAGA:

Spawanie ramek i tulei w przegrodach klasy A ze spawem jedno lub dwustronnym w zależności od standardów stoczniowych lub parametrów naprężeniowych przegrody, w której wykonywany jest przepust.

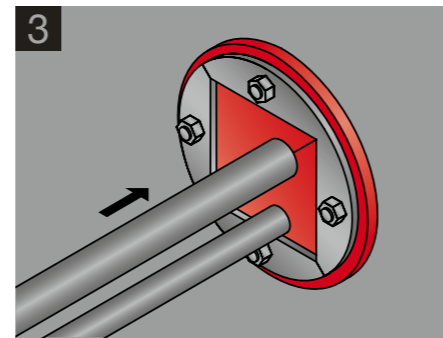
MONTAŻ SYSTEMU W KILKU PROSTYCH KROKACH



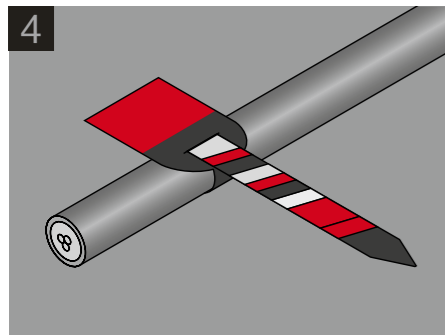
1
Sprawdzić rozmiar otworu, aby upewnić się, że uszczelnienie przegrody będzie odpowiednio dopasowane.



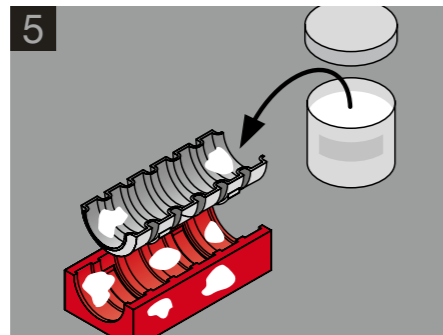
2
Nanieść smar i wcisnąć uszczelnienie przegrody w otwór.



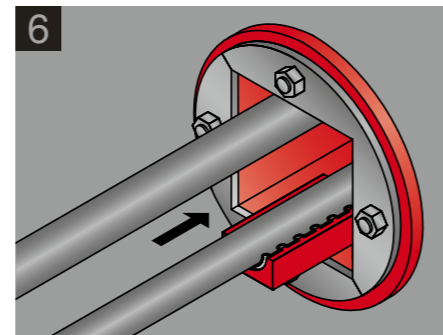
3
Ułożyć kable/rury zgodnie z układem wypełnienia ramki.



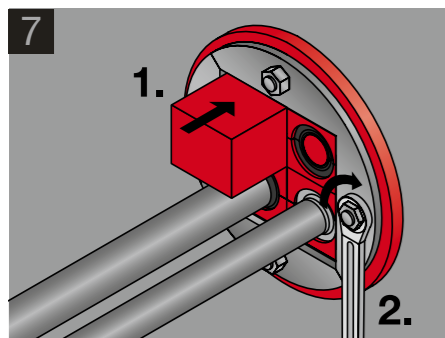
4
Użyć wskaźnika rozmiaru Hilti, aby wyznaczyć wymagany rozmiar modułu.



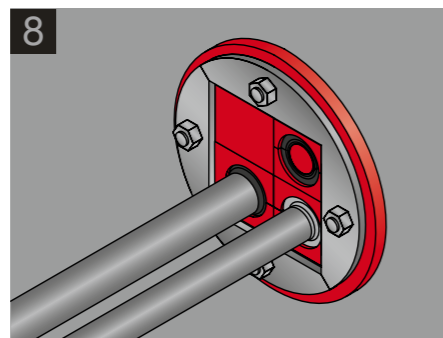
5
Nanieść smar Hilti na wszystkie części systemu.



6
Włożyć moduły w kolejnych rzędach i ułożyć kable/rury na górze. W razie potrzeby obrócić moduły o 90°.

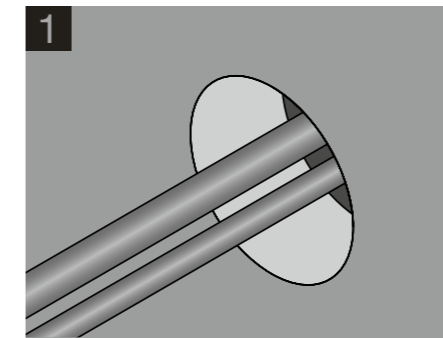


7
Po włożeniu ostatniego modułu (może on być pusty), za pomocą klucza oczkowego dokręcić śruby ramki.

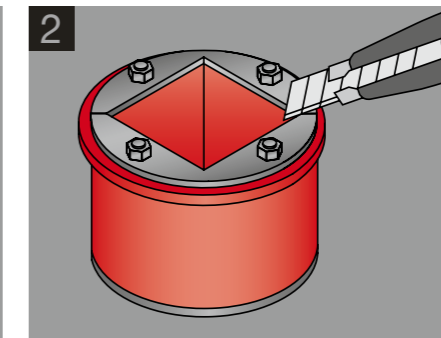


8
Upewnić się, że moduły są prawidłowo ustawione i zamontowane.

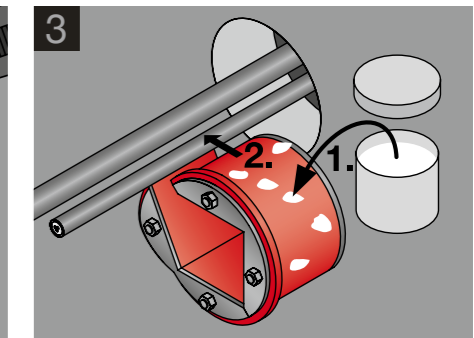
MONTAŻ SYSTEMU Z KABLAMI/RURAMI W PRZEJŚCIU



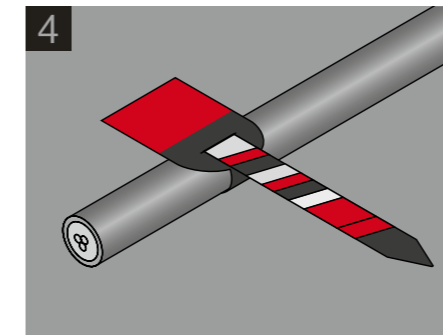
1
Sprawdzić rozmiar otworu, aby upewnić się, że uszczelnienie przegrody będzie odpowiednio dopasowane.



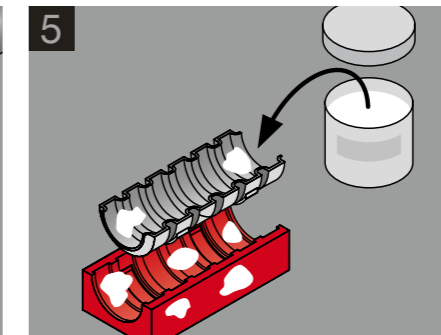
2
W sytuacjach, w których kable/rury są już umieszczone w przejściu, za pomocą ostrego noża przeciąć uszczelnienie przegrody w rogu.



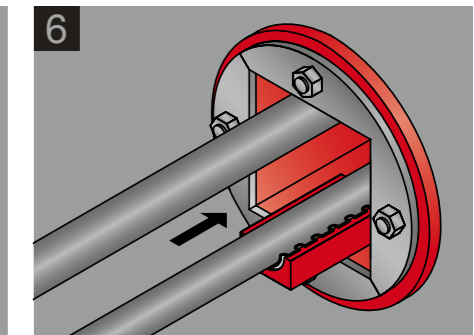
3
Nanieść smar i nasunąć otwartą ramkę na kable/rury, a następnie wcisnąć uszczelnienie przegrody w otwór (w razie potrzeby delikatnie dobić młotkiem).



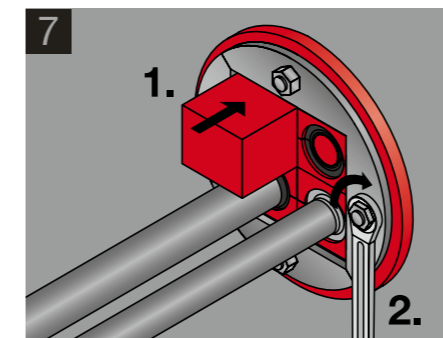
4
Użyć wskaźnika rozmiaru Hilti, aby wyznaczyć wymagany rozmiar modułu.



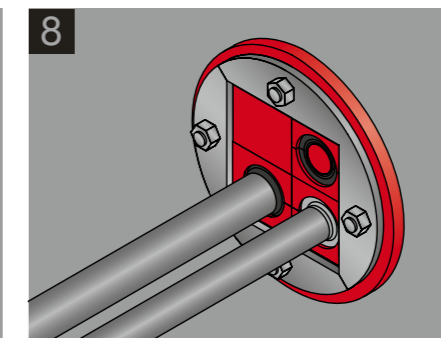
5
Nanieść smar Hilti na wszystkie części systemu.



6
Włożyć moduły w kolejnych rzędach i ułożyć kable/rury na górze. W razie potrzeby obrócić moduły o 90°.



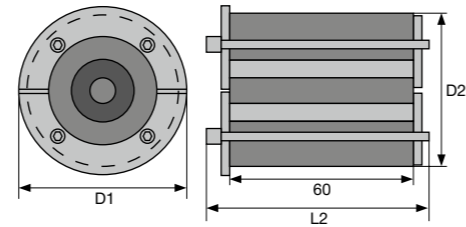
7
Po włożeniu ostatniego modułu (może on być pusty), za pomocą klucza oczkowego dokręcić śruby ramki.



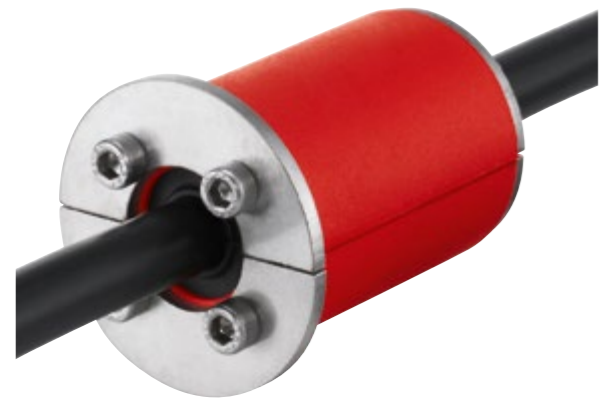
8
Upewnić się, że moduły są prawidłowo ustawione i zamontowane.

CFS-T RRS – ROZWIĄZANIE DLA POJEDYNCZYCH KABLI I RUR

CFS-T RRS – uszczelnienie przegrody



Uszczelnianie pojedynczych kabli i rur zapewniające ognioodporność, wodoszczelność i gazoszczelność w otworach wydrżeniowanych lub rurach w tulejach ochronnej.



Dane techniczne

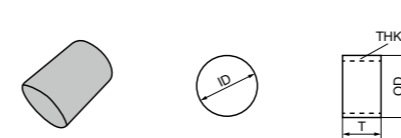
Uszczelnienie przegrody CFS-T RRS obejmuje wkładkę z kauczuku syntetycznego elastycznego, bezhalogenowego i ognioodpornego (HFE) ze śrubami i płytkami ściągającymi ze stali ocynkowanej lub stali nierdzewnej A4.

Typ	Średnica kabla/rury	D2	D1	Tolerancja / typ otworu	L2	Liczba śrub	Śruby
CFS-T RRS-43/0+5-23	0+5-23 mm	43 mm	53 mm	43-45 mm	75 mm	4	M5x70
CFS-T RRS-50/0+13-33	0+13-33 mm	50 mm	60 mm	50-52 mm	75 mm	4	M5x70
CFS-T RRS-70/0+23-51	0+23-51 mm	70 mm	80 mm	70-72 mm	75 mm	4	M5x70
CFS-T RRS-100/0+34-78	0+34-78 mm	100 mm	110 mm	100-103 mm	76 mm	6	M6x70
CFS-T RRS-100/0+23-78	0+23-78 mm	100 mm	110 mm	100-103 mm	76 mm	6	M6x70

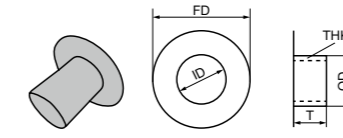
CFS-T RRS-43/0+5-23		CFS-T RRS-50/0+13-33		CFS-T RRS-70/0+23-51	
Średnica kabla i odpowiednia część systemu					
22-23 mm	Podstawowy	32-33 mm	Podstawowy	49-51 mm	Podstawowy
17-21 mm	Adapter szary L	27-31 mm	Adapter szary L	44-48 mm	Adapter czerwony L
13-16 mm	Adapter czarny L	23-26 mm	Adapter czarny L	39-43 mm	Adapter szary L
11-12 mm	Adapter pierścieniowy czerwony	22-23 mm	Adapter pierścieniowy czerwony	34-38 mm	Adapter czarny L
8-10 mm	Adapter szary S	17-21 mm	Adapter szary S	32-33 mm	Adapter pierścieniowy czerwony
5-7 mm	Adapter czarny S	13-16 mm	Adapter czarny S	27-31 mm	Adapter szary S
-	Wewnętrzny	-	Wewnętrzny	23-26 mm	Adapter czarny S
-	-	-	-	-	Wewnętrzny

CFS-T RRS-100/0+34-78		CFS-T RRS-100/0+23-78	
Średnica kabla i odpowiednia część systemu			
76-78 mm	Podstawowy	76-78 mm	Podstawowy
70-75 mm	Adapter czarny XL	70-75 mm	Adapter czarny XL
64-69 mm	Adapter czerwony XL	64-69 mm	Adapter czerwony XL
58-63 mm	Adapter szary XL	58-63 mm	Adapter szary XL
52-57 mm	Adapter czarny L	52-57 mm	Adapter czarny L
49-51 mm	Adapter pierścieniowy czerwony L	49-51 mm	Adapter pierścieniowy czerwony L
44-48 mm	Adapter czerwony L	44-48 mm	Adapter czerwony L
39-43 mm	Adapter szary L	39-43 mm	Adapter szary L
34-38 mm	Adapter czarny M	34-38 mm	Adapter czarny M
		32-33 mm	Adapter pierścieniowy czerwony S
		27-31 mm	Adapter szary S
		23-26 mm	Adapter czarny S

Tuleje CFS-T SL

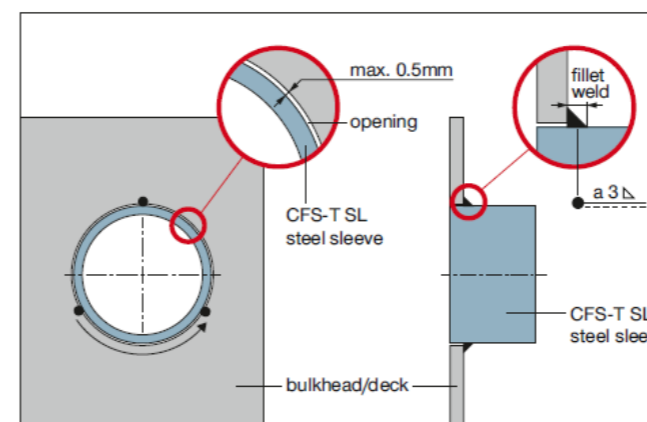


Tuleje CFS-T SLF



Typ tulei	Zastosowanie	ID	OD	FD	T	THK
CFS-T SL 50 CFS-T SLF 50	CFS-T RRS 50	51,2 mm	57,0 mm	157 mm	70 mm	min. 3 mm
CFS-T SL 70 CFS-T SLF 70	CFS-T RRS 70	70,3 mm	76,1 mm	176 mm	70 mm	min. 3 mm
CFS-T SL 100 CFS-T SLF 100	CFS-T RRS 100	102,2 mm	108,0 mm	210 mm	70 mm	min. 3 mm

Procedura spawania tulei przejść kablowych CFS-T SL



UWAGA: Spawanie ramek i tulei w przegrodach klasy A ze spawem jedno lub dwustronnym w zależności od standardów stoczniowych lub parametrów naprężeniowych przegrody, w której wykonywany jest przepust.

ROZWIĄZANIA CFS-T EMC

Moduły kablowe i moduły wypełniające CFS-T



Moduły EMC z końcówkami i taśmami stykowymi (wykonane z miedzi elektrolitycznej) tworzą połączenie przewodzące pomiędzy ekranem kabla a ramką.

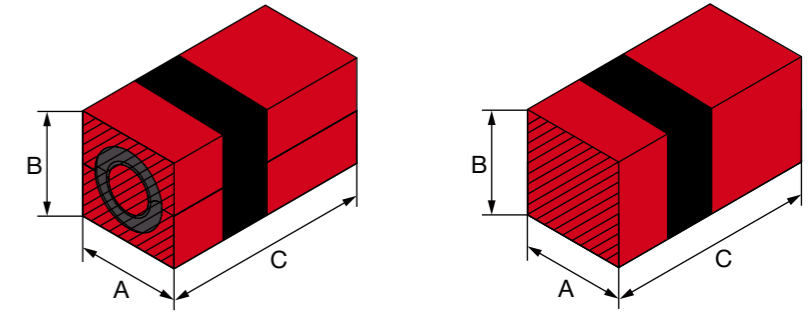


Zastosowania

- Rozwiązania uszczelnienia EMC (kompatybilność elektromagnetyczna) zapewniające ochronę przed zakłóceniami elektromagnetycznymi.
- Wrażliwe wyposażenie elektryczne, takie jak kable sygnałowe i sterujące, urządzenia i przyrządy komunikacyjne.
- Przyrządy wymagające ekranowania od pól elektromagnetycznych spowodowanych nagłymi impulsami elektromagnetycznymi (EMP), wyładowaniami atmosferycznymi (LEMP), wybuchami jądrowymi (NEMP), operacjami łączeniowymi przewodów napowietrznych i stacji transformatorowych lub pól elektromagnetycznych generowanych przez przyrządy elektroniczne lub inne wyposażenie, które nie jest odpowiednio ekranowane.
- Obszary specjalne na okrętach marynarki, morskich platformach wiertniczych, morskich stacjach transformatorowych (energia wiatrowa).

Zestawy klinów EMC są dostępne w wykonaniu:

- Stal ocynkowana
- Stal nierdzewna

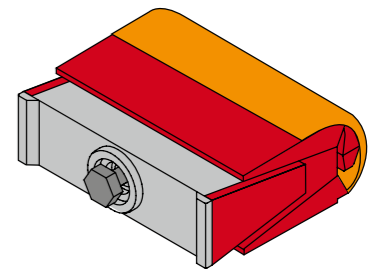


Moduł	Wymiar A	Wymiar B	Wymiar C	Zakres średnicy	Zakres średnicy na moduł/adapter
Cable modules					
CFS-T EMC 20/0+5-12	20 mm	20 mm	60 mm	5-12 mm	Czarny adapter = 5-7 mm Szary adapter = 8-10 mm Moduł podstawowy = 11-12 mm
CFS-T EMC 30/0+13-23	30 mm	30 mm	60 mm	13-23 mm	Czarny adapter = 13-16 mm Szary adapter = 17-21 mm Moduł podstawowy = 22-23 mm
CFS-T EMC 40/0+23-33	40 mm	40 mm	60 mm	23-33 mm	Czarny adapter = 23-26 mm Szary adapter = 27-31 mm Moduł podstawowy = 32-33 mm
CFS-T EMC 60/0+34-51	60 mm	60 mm	60 mm	34-51 mm	Czarny adapter = 34-38 mm Szary adapter = 39-43 mm Czerwony adapter = 44-48 mm Moduł podstawowy = 49-51 mm
CFS-T EMC 90/0+52-78	90 mm	90 mm	60 mm	52-78 mm	Czarny adapter (gruby) = 52-57 mm Szary adapter = 58-63 mm Czerwony adapter = 64-69 mm Czarny adapter (cienki) = 70-75 mm Moduł podstawowy = 76-78 mm
CFS-T EMC 120/0+79-99	120 mm	120 mm	60 mm	79-99 mm	Czarny adapter = 79-84 mm Szary adapter = 85-90 mm Czerwony adapter = 91-96 mm Moduł podstawowy = 97-99 mm
Filler modules					
CFS-T FB EMC 24x5/0	5 mm	5 mm	60 mm	0	-
CFS-T FB EMC 12x10/0	10 mm	10 mm	60 mm	0	-
CFS-T FB EMC 15/0	15 mm	15 mm	60 mm	0	-
CFS-T FB EMC 20/0	20 mm	20 mm	60 mm	0	-
CFS-T FB EMC 30/0	30 mm	30 mm	60 mm	0	-

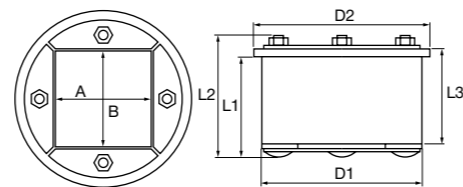
Zestawy klinów CFS-T EMC

Kliny uszczelniające CFS-T EMC są dostępne w wykonaniu ze stali ocynkowanej lub stali nierdzewnej.

Każdy zestaw klinów zawiera jeden klin uszczelniający CFS-T EMC, 4 płyty kotwiące oraz jedną pastę stykową CFS-T EMC (zabezpieczającą miedzianą taśmę stykową na modułach oraz klinie kompresyjnym przed korozją). Płyty kotwiące są dostępne w wykonaniu ze stali ocynkowanej, stali nierdzewnej lub aluminium.



Uszczelnienie przegrody CFS-T RR EMC



Dostępne materiały

- Stal ocynkowana
- Stal nierdzewna

Wymiary uszczelnienia przegrody CFS-T RR EMC

Typ	Dostępna przestrzeń		Średnica otworu	Wymiary w mm				Długość modułu	Śruby ściągające
	AxB	cm ²		D 1	D 2	L 1	L 2		
CFS-T RR 50 EMC	30x30	9	50-51	50	56	71	85	60	4 szt. M4x40
CFS-T RR 70 EMC	40x40	16	70-72	70	76	71	85	60	4 szt. M5x40
CFS-T RR 100 EMC	60x60	36	100-103	100	111	71	85	60	4 szt. M6x80
CFS-T RR 125 EMC	80x80	64	125-128	125	135	76	95	60	8 szt. M6x90
CFS-T RR 150 EMC	90x90	81	150-154	150	160	76	95	60	8 szt. M8x90
CFS-T RR 200 EMC	120x120	144	200-205	200	210	76	95	60	8 szt. M8x90

Typ	Wypełnienie	Maksymalna liczba kabli (przykład)
CFS-T RR 50 EMC	1 szt. 30/0 lub 4 szt. 15/0	4 kabli o średnicy 3-9 mm lub 1 kabel o średnicy do 23 mm
CFS-T RR 70 EMC	4 szt. 20/0	4 kabli o średnicy 3-12 mm lub 1 kabel o średnicy do 33 mm
CFS-T RR 100 EMC	4 szt. 30/0	9 kabli o średnicy 5-12 mm lub 1 kabel o średnicy 34-51 mm
CFS-T RR 125 EMC	16 szt. 20/0	16 kabli o średnicy 5-12 mm lub 4 kabli o średnicy 13-33 mm lub 1 kabel o średnicy do 51 mm
CFS-T RR 150 EMC	9 szt. 30/0	16 kabli o średnicy 5-12 mm lub 9 kabli o średnicy 13-23 mm lub 1 kabel o średnicy do 78 mm
CFS-T RR 200 EMC	16 szt. 30/0	36 kabli o średnicy 5-12 mm lub 16 kabli o średnicy 13-23 mm lub 9 kabli o średnicy 23-33 mm lub 4 kabli o średnicy 34-51 mm lub 1 kabel o średnicy do 99 mm

BEZPIECZNE USZCZELNIENIE

System przejść
kablowych
i rurowych



CFS-T EX DO UŻYTKU W PRZESTRZENIACH ZAGROŻONYCH WYBUCHEM

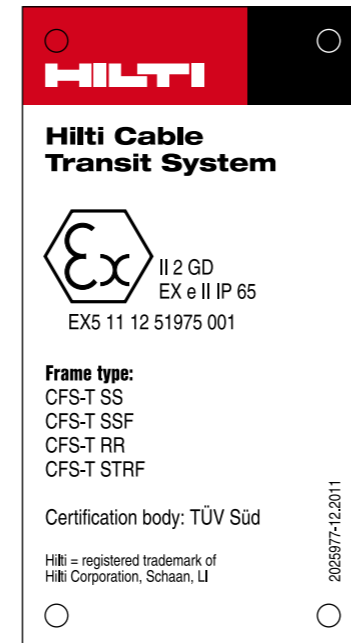
CFS-T EX



Zastosowania

- Branże, których dotyczy dyrektywa ATEX, takie jak branż petrochemiczna i chemiczna.
- Platformy wiertnicze gazu ziemnego i ropy naftowej, które nie są objęte rozporządzeniem IMO.

Rozwiązania uszczelnień certyfikowane zgodnie z ATEX („Atmosphères Explosibles”) do stosowania w przestrzeniach zagrożonych wybuchem.



Zestawy klinów CFS-T EX



Dane techniczne

- Każdy zestaw kompresyjny z klinem obejmuje jeden klin uszczelniający w wykonaniu EX, cztery płyty kotwiące w wykonaniu EX, jedną ustalającą płytę kotwiącą w wykonaniu EX (dostępne w wykonaniu ze stali ocynkowanej i nierdzewnej) oraz jeden smar CFS-T.

Dostępne materiały dla klinów uszczelniających i płyt kotwiących

- Stal ocynkowana
- Stal nierdzewna

Moduł kablowy CFS-T EX

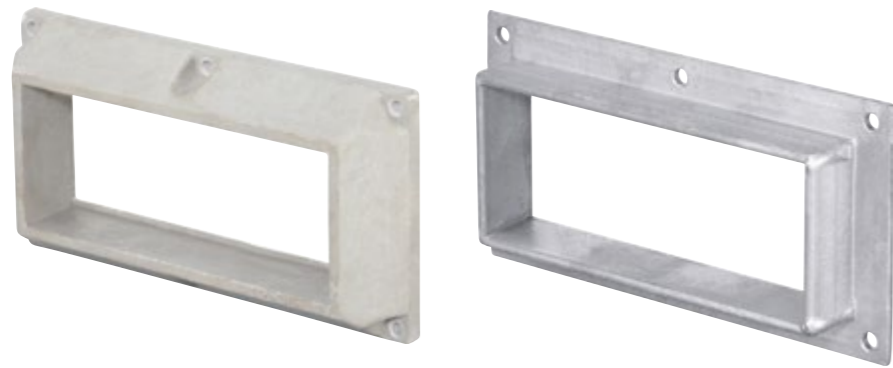


Moduł wypełniający CFS-T EX



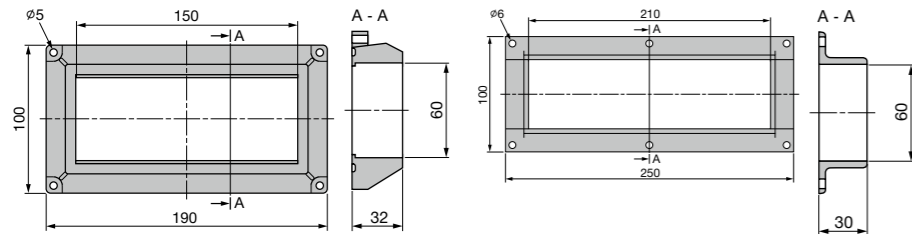
ROZWIĄZANIA USZCZELNIEŃ DLA SZAF ROZDZIELCZYCH

Ramka podstawowa CFS-T STRF



CFS-T GF

CFS-T GS



Dane techniczne

- Niewielkie stany magazynowe: tylko cztery różne moduły dla kabli o średnicy od 3 do 33 mm.
- Uszczelnianie kabli i rur przed działaniem pyłu i ochrona przed strugą wody (12,5 l/min) laną z dowolnej strony (stopień ochrony do IP-65).
- Ramki dostępne w dwóch rozmiarach standardowych (szerokość wewnętrzna 60 mm, długość wewnętrzna 150 lub 210 mm).

Dostępne materiały

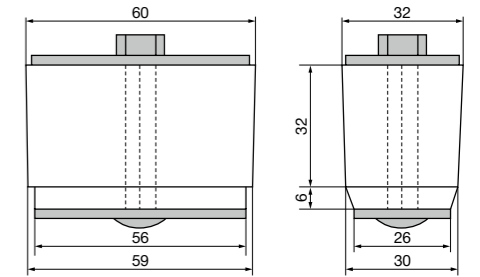
- Stal ocynkowana
- Włókno szklane

Uszczelnianie kabli, rur i innych przewodów poprowadzonych do szaf rozdzielczych, urządzeń i obudów.

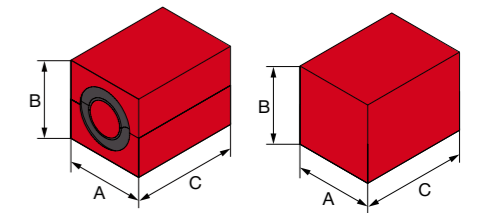


Typ	Dostępna przestrzeń	Szerokość wewnętrzna LB (mm)	Długość wewnętrzna LL (mm)	Szerokość zewnętrzna AB (mm)	Długość zewnętrzna AL (mm)	Szerokość kołnierza FB (mm)	Długość kołnierza FL (mm)	Otwór (mm)
CFS-T STRF 150	60x120	60	150	88	178	100	190	81x171
CFS-T STRF 210	60x180	60	210	88	238	100	250	81x221

Klin uszczelniający CFS-T WD 60



Moduł kablowy CFS-T S



Moduł	Wymiar A/B	Wymiar C	Zakres średnicy	Zakres średnicy na moduł/adapter
Moduły kablowe				
Moduł kablowy CFS-T S 15/0+3-9	15 mm	30 mm	3-9 mm	Czarny adapter = 3-5 mm Szary adapter = 6-8 mm Moduł podstawowy = 9 mm
Moduł kablowy CFS-T S 20/0+5-12	20 mm	30 mm	5-12 mm	Czarny adapter = 5-7 mm Szary adapter = 8-10 mm Moduł podstawowy = 11-12 mm
Moduł kablowy CFS-T S 30/0+13-23	30 mm	30 mm	13-23 mm	Czarny adapter = 13-16 mm Szary adapter = 17-21 mm Moduł podstawowy = 22-23 mm
Moduł kablowy CFS-T S 40/0+23-33	40 mm	30 mm	23-33 mm	Czarny adapter = 23-26 mm Szary adapter = 27-31 mm Moduł podstawowy = 32-33 mm
Moduły wypełniające				
Moduł wypełniający CFS-T FB S 24x5/0	5 mm	30 mm	0	-
Moduł wypełniający CFS-T FB S 12x10/0	10 mm	30 mm	0	-

SYSTEM PODSTAWOWY CFS-T



Moduły kablowe		
Oznaczenie katalogowe	Zawartość opakowania	Nr katalogowy
Moduł kablowy CFS-T 15/0+3-9 z adapterem i modułami wewnętrznymi	64	2014595
Moduł kablowy CFS-T 20/0+5-12 z adapterem i modułami wewnętrznymi	36	2014596
Moduł kablowy CFS-T 20/0+5-16 z adapterem i modułami wewnętrznymi	36	2097591
Moduł kablowy CFS-T 30/0+13-23 z adapterem i modułami wewnętrznymi	16	2014597
Moduł kablowy CFS-T 40/0+23-33 z adapterem i modułami wewnętrznymi	9	2014598
Moduł kablowy CFS-T 60/0+34-51 z adapterem i modułami wewnętrznymi	4	2014599
Moduł kablowy CFS-T 60/34-51 z adapterem (bez modułów wewnętrznych)	4	2060568
Moduł kablowy CFS-T 90/0+52-78 z adapterem i modułami wewnętrznymi	1	2014860
Moduł kablowy CFS-T 90/52-78 z adapterem (bez modułów wewnętrznych)	1	2060569
Moduł kablowy CFS-T 120/0+79-99 z adapterem i modułami wewnętrznymi	1	2014861
Moduł kablowy CFS-T 120/79-99 z adapterem (bez modułów wewnętrznych)	1	2060670



Moduły wypełniające		
Oznaczenie katalogowe	Zawartość opakowania	Nr katalogowy
Moduł wypełniający CFS-T FB 24x5/0	36	2014862
Moduł wypełniający CFS-T FB 12x10/0	18	2014863
Moduł wypełniający CFS-T FB 15/0	96	2014864
Moduł wypełniający CFS-T FB 20/0	54	2014865
Moduł wypełniający CFS-T FB 30/0	24	2014866
Moduł wypełniający CFS-T FB 30/0R30	16	2014867
Moduł wypełniający CFS-T FB 40/0	9	2210445
Moduł wypełniający CFS-T FB 60/0	4	2210446



Wedge seals		
Oznaczenie katalogowe	Zawartość opakowania	Nr katalogowy
Zestaw kompresyjny z klinem CFS-T WD 120 GS obejmujący 1 klin uszczelniający (ocynkowany), 4 płyty kotwiące (ocynkowane), 1 ustalającą płytę kotwiącą (ocynkowaną), smar (30 g)	1	2014880
Zestaw kompresyjny z klinem CFS-T WD 120 S/S obejmujący 1 klin uszczelniający (stal nierdzewna 1.4571 / V4A (AISI 316Ti)), 4 płyty kotwiące (stal nierdzewna wg 1.4301 / AISI 304), 1 ustalającą płytę kotwiącą (stal nierdzewna 1.4301 (AISI 304)), smar (30 g)	1	2014881
Zestaw kompresyjny z klinem CFS-T WD 120 AL obejmujący 1 klin uszczelniający (stal nierdzewna 1.4571 / V4A (AISI 316Ti)), 5 płyt kotwiących (aluminium), smar (30 g)	1	2014922
Klin uszczelniający CFS-T WD 120 GS (stal ocynkowana)	1	2047206
Klin uszczelniający CFS-T WD 120 S/S (stal nierdzewna)	1	2047207



Kliny uszczelniające		
Oznaczenie katalogowe	Zawartość opakowania	Nr katalogowy
Zestaw płyt kotwiących CFS-T AP 120 GS obejmujący 9 płyt kotwiących (stal ocynkowana), 1 ustalającą płytę kotwiącą (stal ocynkowana)	1	2014882
Zestaw płyt kotwiących CFS-T AP 120 S/S obejmujący 9 płyt kotwiących (stal nierdzewna 1.4301 (AISI 304)), 1 ustalającą płytę kotwiącą (stal nierdzewna 1.4301 (AISI 304))	1	2014883
Zestaw płyt kotwiących CFS-T AP 120 AL obejmujący 10 płyt kotwiących (aluminium)	1	2016767
Zestaw ustalających płyt kotwiących CFS-T FAP 120 S/S obejmujący 10 ustalających płyt kotwiących (stal nierdzewna 1.4301 (AISI 304))	1	2014923
Ustalająca płyta kotwiąca CFS-T FAP 120 GS (stal ocynkowana)	5	2233910
Płyta kotwiąca CFS-T AP 120 GS (stal ocynkowana)	5	2233911
Płyta kotwiąca CFS-T AP 120 S/S (stal nierdzewna)	5	2233912

USZCZELNIENIA PRZEGRÓD CFS-T RR

Uszczelnienie przegrody z elementami montażowymi i śrubami ze stali ocynkowanej		
Oznaczenie katalogowe	Zawartość opakowania	Nr katalogowy
Uszczelnienie przegrody CFS-T RR-50 GS	1	2014886
Uszczelnienie przegrody CFS-T RR-70 GS	1	2014888
Uszczelnienie przegrody CFS-T RR-90 GS	1	2014890
Uszczelnienie przegrody CFS-T RR-100 GS	1	2014892
Uszczelnienie przegrody CFS-T RR-103 GS	1	2014894
Uszczelnienie przegrody CFS-T RR-125 GS	1	2014896
Uszczelnienie przegrody CFS-T RR-150 GS	1	2014898
Uszczelnienie przegrody CFS-T RR-154 GS	1	2014900
Uszczelnienie przegrody CFS-T RR-200 GS	1	2014902



Uszczelnienie przegrody z elementami montażowymi i śrubami ze stali nierdzewnej		
Oznaczenie katalogowe	Zawartość opakowania	Nr katalogowy
Uszczelnienie przegrody CFS-T RR-50 S/S	1	2014887
Uszczelnienie przegrody CFS-T RR-70 S/S	1	2014889
Uszczelnienie przegrody CFS-T RR-90 S/S	1	2014891
Uszczelnienie przegrody CFS-T RR-100 S/S	1	2014893
Uszczelnienie przegrody CFS-T RR-103 S/S	1	2014895
Uszczelnienie przegrody CFS-T RR-125 S/S	1	2014897
Uszczelnienie przegrody CFS-T RR-150 S/S	1	2014899
Uszczelnienie przegrody CFS-T RR-154 S/S	1	2014901
Uszczelnienie przegrody CFS-T RR-200 S/S	1	2014903



USZCZELNIENIA PRZEGRÓD CFS-T RRS

Uszczelnienie przegrody z elementami montażowymi i śrubami ze stali ocynkowanej		
Oznaczenie katalogowe	Zawartość opakowania	Nr katalogowy
Uszczelnienie przegrody CFS-T RRS-43/0+5-23 GS z adapterem i modułami wewnętrznymi	1	2042729
Uszczelnienie przegrody CFS-T RRS-50/0+13-33 GS z adapterem i modułami wewnętrznymi	1	2042731
Uszczelnienie przegrody CFS-T RRS-70/0+23-51 GS z adapterem i modułami wewnętrznymi	1	2042733
Uszczelnienie przegrody CFS-T RRS-100/0+34-78 GS z adapterem i modułami wewnętrznymi	1	2042735
Uszczelnienie przegrody CFS-T RRS-100/0+23-78 GS z adapterem i modułami wewnętrznymi	1	2042737

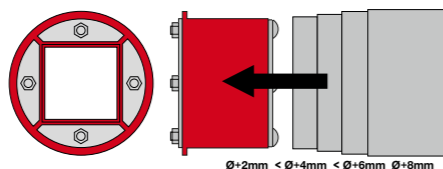


Uszczelnienie przegrody z elementami montażowymi i śrubami ze stali nierdzewnej		
Oznaczenie katalogowe	Zawartość opakowania	Nr katalogowy
Uszczelnienie przegrody CFS-T RRS-43/0+5-23 S/S z adapterem i modułami wewnętrznymi	1	2042730
Uszczelnienie przegrody CFS-T RRS-50/0+13-33 S/S z adapterem i modułami wewnętrznymi	1	2042732
Uszczelnienie przegrody CFS-T RRS-70/0+23-51 S/S z adapterem i modułami wewnętrznymi	1	2042734
Uszczelnienie przegrody CFS-T RRS-100/0+34-78 S/S z adapterem i modułami wewnętrznymi	1	2042736
Uszczelnienie przegrody CFS-T RRS-100/0+23-78 S/S z adapterem i modułami wewnętrznymi	1	2042738

ZESTAW ADAPTERÓW/TAŚMA USZCZELNIAJĄCA DO REGULACJI ŚREDNICY



Zestaw adapterów		
Oznaczenie katalogowe	Zawartość opakowania	Nr katalogowy
CFS-T AS-100 adapter do uszczelnień okrągłych	2	2210448
CFS-T AS-125 adapter do uszczelnień okrągłych	2	2210449
CFS-T AS-150 adapter do uszczelnień okrągłych	2	2210450
CFS-T AS-200 adapter do uszczelnień okrągłych	2	2210451



Taśma uszczelniająca		
Oznaczenie katalogowe	Zawartość opakowania	Nr katalogowy
Taśma uszczelniająca CFS-T SST 60x1x720 HFE (elastomer bezhalogenowy)	5	2210452
Taśma uszczelniająca CFS-T SST 60x4x720 HFE (elastomer bezhalogenowy)	5	2042740



SYSTEM CFS-T EMC

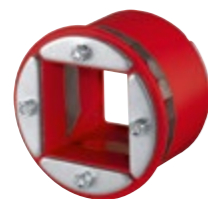


Moduły kablowe		
Oznaczenie katalogowe	Zawartość opakowania	Nr katalogowy
Moduły kablowe CFS-T EMC 20/0+5-12 z adapterem i rdzeniami wewnętrznymi	36	2014868
Moduły kablowe CFS-T EMC 30/0+13-23 z adapterem i rdzeniami wewnętrznymi	16	2014869
Moduły kablowe CFS-T EMC 40/0+23-33 z adapterem i rdzeniami wewnętrznymi	9	2014870
Moduł kablowy CFS-T EMC 60/0+34-51 z adapterem i modułami wewnętrznymi	4	2014871
Moduły kablowe CFS-T EMC 90/0+52-78 z adapterem i rdzeniami wewnętrznymi	1	2014872
Moduły kablowe CFS-T EMC 120/0+79-99 z adapterem i rdzeniami wewnętrznymi	1	2014873

Moduły wypełniające		
Oznaczenie katalogowe	Zawartość opakowania	Nr katalogowy
Moduł wypełniający CFS-T FB EMC 24x5/0	36	2014874
Moduł wypełniający CFS-T FB EMC 12x10/0	18	2014875
Moduł wypełniający CFS-T FB EMC 15/0	96	2014876
Moduł wypełniający CFS-T FB EMC 20/0	54	2014877
Moduł wypełniający CFS-T FB EMC 30/0	24	2014878

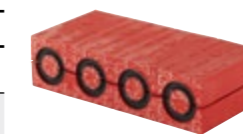
Kliny uszczelniające		
Oznaczenie katalogowe	Zawartość opakowania	Nr katalogowy
Zestaw kompresyjny z klinem CFS-T WD 120 EMC GS obejmujący 1 klin uszczelniający (stal ocynkowana), 4 płyty kotwiące (stal ocynkowana), 1 ustalającą płytę kotwiącą (stal ocynkowana), pastę stykową EMC (30 g)	1	2020707
Zestaw kompresyjny z klinem CFS-T WD 120 EMC S/S obejmujący 1 klin uszczelniający (stal nierdzewna 1.4571 / V4A (AISI 316Ti)), 4 płyty kotwiące (stal nierdzewna 1.4301 (AISI 304)), 1 ustalającą płytę kotwiącą (stal nierdzewna 1.4301 (AISI 304)), pastę stykową EMC (30 g)	1	2020708
Zestaw kompresyjny z klinem CFS-T WD 120 EMC AL obejmujący 1 klin uszczelniający (stal nierdzewna 1.4571 / V4A (AISI 316Ti)), 5 płyt kotwiących (aluminium), pastę stykową EMC (30 g)	1	2020709

Płyty kotwiące		
Oznaczenie katalogowe	Zawartość opakowania	Nr katalogowy
Zestaw płyt kotwiących CFS-T AP 120 GS obejmujący 9 płyt kotwiących (stal ocynkowana), 1 ustalającą płytę kotwiącą (stal ocynkowana)	1	2014882
Zestaw płyt kotwiących CFS-T AP 120 S/S obejmujący 9 płyt kotwiących (stal nierdzewna 1.4301 (AISI 304)), 1 ustalającą płytę kotwiącą (stal nierdzewna 1.4301 (AISI 304))	1	2014883
Zestaw płyt kotwiących CFS-T AP 120 AL obejmujący 10 płyt kotwiących	1	2016767
Zestaw ustalających płyt kotwiących CFS-T FAP 120 S/S obejmujący 10 ustalających płyt kotwiących (stal nierdzewna 1.4301 (AISI 304))	1	2014923
Płyta kotwiąca CFS-T AP 120 EX S/S (stal nierdzewna)	5	2235218
Płyta kotwiąca CFS-T AP 120 EX GS (stal ocynkowana)	5	2235280
Ustalająca płyta kotwiąca CFS-T FAP 120 EX GS (stal ocynkowana)	5	2235219



Uszczelnienia przegród		
Oznaczenie katalogowe	Zawartość opakowania	Nr katalogowy
CFS-T RR-50 EMC GS (stal ocynkowana)	1	2014904
CFS-T RR-50 EMC S/S (stal nierdzewna 1.4571 / V4A (AISI 316Ti))	1	2014905
CFS-T RR-70 EMC GS (stal ocynkowana)	1	2014906
CFS-T RR-70 EMC S/S (stal nierdzewna 1.4571 / V4A (AISI 316Ti))	1	2014907
CFS-T RR-90 EMC GS (stal ocynkowana)	1	2014908
CFS-T RR-90 EMC S/S (stal nierdzewna 1.4571 / V4A (AISI 316Ti))	1	2014909
CFS-T RR-100 EMC GS (stal ocynkowana)	1	2014910
CFS-T RR-100 EMC S/S (stal nierdzewna 1.4571 / V4A (AISI 316Ti))	1	2014911
CFS-T RR-103 EMC GS (stal ocynkowana)	1	2014912
CFS-T RR-103 EMC S/S (stal nierdzewna 1.4571 / V4A (AISI 316Ti))	1	2014913
CFS-T RR-125 EMC GS (stal ocynkowana)	1	2014914
CFS-T RR-125 EMC S/S (stal nierdzewna 1.4571 / V4A (AISI 316Ti))	1	2014915
CFS-T RR-150 EMC GS (stal ocynkowana)	1	2014916
CFS-T RR-150 EMC S/S (stal nierdzewna 1.4571 / V4A (AISI 316Ti))	1	2014917
CFS-T RR-154 EMC GS (stal ocynkowana)	1	2014918
CFS-T RR-154 EMC S/S (stal nierdzewna 1.4571 / V4A (AISI 316Ti))	1	2014919
CFS-T RR-200 EMC GS (stal ocynkowana)	1	2014920
CFS-T RR-200 EMC S/S (stal nierdzewna 1.4571 / V4A (AISI 316Ti))	1	2014921

SYSTEM CFS-T EX



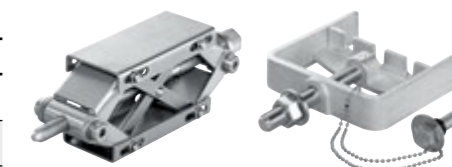
Moduły kablowe		
Oznaczenie katalogowe	Zawartość opakowania	Nr katalogowy
Moduły kablowe CFS-T EX 15/0+3-9 z adapterem i modułami wewnętrznymi	64	2042700
Moduły kablowe CFS-T EX 20/0+5-12 z adapterem i modułami wewnętrznymi	36	2042701
Moduły kablowe CFS-T EX 30/0+13-23 z adapterem i modułami wewnętrznymi	16	2042702
Moduły kablowe CFS-T EX 40/0+23-33 z adapterem i modułami wewnętrznymi	9	2042703
Moduły kablowe CFS-T EX 60/0+34-51 z adapterem i modułami wewnętrznymi	4	2042704
Moduły kablowe CFS-T EX 90/0+52-78 z adapterem i modułami wewnętrznymi	1	2042705
Moduły kablowe CFS-T EX 120/0+79-99 z adapterem i modułami wewnętrznymi	1	2042706

Moduły wypełniające		
Oznaczenie katalogowe	Zawartość opakowania	Nr katalogowy
Moduł wypełniający CFS-T FB EX 24x5/0	36	2042707
Moduł wypełniający CFS-T FB EX 12x10/0	18	2042708
Moduł wypełniający CFS-T FB EX 15/0	96	2042709
Moduł wypełniający CFS-T FB EX 20/0	54	2042710
Moduł wypełniający CFS-T FB EX 30/0	24	2042711

Kliny uszczelniające i płyty kotwiące		
Oznaczenie katalogowe	Zawartość opakowania	Nr katalogowy
Zestaw kompresyjny z klinem CFS-T WD 120 EX GS obejmujący 1 klin uszczelniający (stal ocynkowana), 4 płyty kotwiące (stal ocynkowana), 1 ustalającą płytę kotwiącą (stal ocynkowana), smar CFS-T (30 g)	1	2042713
Zestaw kompresyjny z klinem CFS-T WD 120 EX S/S obejmujący 1 klin uszczelniający (stal nierdzewna 1.4571 / V4A (AISI 316Ti)), 4 płyty kotwiące (stal nierdzewna 1.4301 / AISI 304), 1 ustalającą płytę kotwiącą (stal nierdzewna 1.4301 (AISI 304)), smar CFS-T (30 g)	1	2042714
Zestaw płyt kotwiących CFS-T AP 120 EX GS obejmujący 9 płyt kotwiących (stal ocynkowana), 1 ustalającą płytę kotwiącą (stal ocynkowana)	1	2042715
Zestaw płyt kotwiących CFS-T 120 EX S/S obejmujący 9 płyt kotwiących (stal nierdzewna 1.4301 (AISI 304)), 1 ustalającą płytę kotwiącą (stal nierdzewna 1.4301 (AISI 304))	1	2042716
Zestaw ustalających płyt kotwiących CFS-T FAP 120 EX S/S obejmujący 10 ustalających płyt kotwiących (stal nierdzewna 1.4301 (AISI 304))	1	2042717

Akcesoria		
Oznaczenie katalogowe	Zawartość opakowania	Nr katalogowy
Tabliczka identyfikacyjna CFS-T EX FS	1	2029923

Akcesoria		
Oznaczenie katalogowe	Zawartość opakowania	Nr katalogowy
Zaciskacz modułów CFS-T SQU	1	2014885
Narzędzie do wyciągania klinów CFS-T PUL	1	2014884
Smar CFS-T LUB 500 g	1	2042741
Smar CFS-T LUB 30 g	12	2235217
Taśma uszczelniająca CFS-T SST 60x1x720 HFE (elastomer bezhalogenowy)	5	2210452
Taśma uszczelniająca CFS-T SST 60x4x720 HFE (elastomer bezhalogenowy)	5	2042740



SYSTEM CFS-T STRF



Moduły kablowe CFS-T S i moduły wypełniające CFS-T FB S		
Oznaczenie katalogowe	Zawartość opakowania	Nr katalogowy
Moduł kablowy CFS-T S 15/0+3-9 z adapterem i modułami wewnętrznymi	128	2042718
Moduł kablowy CFS-T S 20/0+5-12 z adapterem i modułami wewnętrznymi	72	2042719
Moduł kablowy CFS-T S 30/0+13-23 z adapterem i modułami wewnętrznymi	32	2042720
Moduł kablowy CFS-T S 40/0+23-33 z adapterem i modułami wewnętrznymi	18	2042721
Moduł wypełniający CFS-T FB S 24x5/0	72	2042722
Moduł wypełniający CFS-T FB S 12x10/0	36	2042723



Klin uszczelniający		
Oznaczenie katalogowe	Zawartość opakowania	Nr katalogowy
Klin uszczelniający CFS-T WD 60	1	2042724



Ramki przejść kablowych CFS-T STRF		
Oznaczenie katalogowe	Zawartość opakowania	Nr katalogowy
Ramka przejścia kablowego CFS-T STRF-150 GF (włókno szklane)	1	2042725
Ramka przejścia kablowego CFS-T STRF-210 GF (włókno szklane)	1	2042726
Ramka przejścia kablowego CFS-T STRF-150 GS (stal ocynkowana)	1	2042727
Ramka przejścia kablowego CFS-T STRF-210 GS (stal ocynkowana)	1	2042728

RAMKI PRZEJŚĆ KABLOWYCH CFS-T SBF – JEDNORZĘDOWE

Ramki przejść kablowych CFS-T SBF (jedorzędowe)*		
Oznaczenie katalogowe	Zawartość opakowania	Nr katalogowy
Ramka przejścia kablowego CFS-T SBF-2x1 HDG	1	2280325
Ramka przejścia kablowego CFS-T SBF-4x1 HDG	1	2280326
Ramka przejścia kablowego CFS-T SBF-4x2 HDG	1	2280327
Ramka przejścia kablowego CFS-T SBF-4x3 HDG	1	2280328
Ramka przejścia kablowego CFS-T SBF-4x4 HDG	1	2280329
Ramka przejścia kablowego CFS-T SBF-4x5 HDG	1	2280820
Ramka przejścia kablowego CFS-T SBF-4x6 HDG	1	2280821
Ramka przejścia kablowego CFS-T SBF-4x7 HDG	1	2280822
Ramka przejścia kablowego CFS-T SBF-4x8 HDG	1	2280823
Ramka przejścia kablowego CFS-T SBF-4x9 HDG	1	2280824
Ramka przejścia kablowego CFS-T SBF-4x10 HDG	1	2280825
Ramka przejścia kablowego CFS-T SBF-6x1 HDG	1	2280836
Ramka przejścia kablowego CFS-T SBF-6x2 HDG	1	2280837
Ramka przejścia kablowego CFS-T SBF-6x3 HDG	1	2280838
Ramka przejścia kablowego CFS-T SBF-6x4 HDG	1	2280323
Ramka przejścia kablowego CFS-T SBF-6x5 HDG	1	2280324
Ramka przejścia kablowego CFS-T SBF-6x6 HDG	1	2280839
Ramka przejścia kablowego CFS-T SBF-6x7 HDG	1	2280840
Ramka przejścia kablowego CFS-T SBF-6x8 HDG	1	2280841
Ramka przejścia kablowego CFS-T SBF-6x9 HDG	1	2280842
Ramka przejścia kablowego CFS-T SBF-6x10 HDG	1	2280843
Ramka przejścia kablowego CFS-T SBF-8x1 HDG	1	2280854
Ramka przejścia kablowego CFS-T SBF-8x2 HDG	1	2280855
Ramka przejścia kablowego CFS-T SBF-8x3 HDG	1	2280856
Ramka przejścia kablowego CFS-T SBF-8x4 HDG	1	2280857
Ramka przejścia kablowego CFS-T SBF-8x5 HDG	1	2280858
Ramka przejścia kablowego CFS-T SBF-8x6 HDG	1	2280859
Ramka przejścia kablowego CFS-T SBF-8x7 HDG	1	2280860
Ramka przejścia kablowego CFS-T SBF-8x8 HDG	1	2280861
Ramka przejścia kablowego CFS-T SBF-8x9 HDG	1	2280862
Ramka przejścia kablowego CFS-T SBF-8x10 HDG	1	2280863



*Elementy standardowe

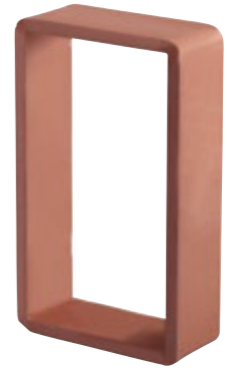
RAMKI PRZEJŚĆ KABLOWYCH CFS-T SBF – DWURZĘDOWE



Ramki przejść kablowych CFS-T SBF (dwurzędowe)*		
Oznaczenie katalogowe	Zawartość opakowania	Nr katalogowy
Ramka przejścia kablowego CFS-T SBF-4+4x1 HDG	1	2280826
Ramka przejścia kablowego CFS-T SBF-4+4x2 HDG	1	2280827
Ramka przejścia kablowego CFS-T SBF-4+4x3 HDG	1	2280828
Ramka przejścia kablowego CFS-T SBF-4+4x4 HDG	1	2280829
Ramka przejścia kablowego CFS-T SBF-4+4x5 HDG	1	2280830
Ramka przejścia kablowego CFS-T SBF-4+4x6 HDG	1	2280831
Ramka przejścia kablowego CFS-T SBF-4+4x7 HDG	1	2280832
Ramka przejścia kablowego CFS-T SBF-4+4x8 HDG	1	2280833
Ramka przejścia kablowego CFS-T SBF-4+4x9 HDG	1	2280834
Ramka przejścia kablowego CFS-T SBF-4+4x10 HDG	1	2280835
Ramka przejścia kablowego CFS-T SBF-6+6x1 HDG	1	2280844
Ramka przejścia kablowego CFS-T SBF-6+6x2 HDG	1	2280845
Ramka przejścia kablowego CFS-T SBF-6+6x3 HDG	1	2280846
Ramka przejścia kablowego CFS-T SBF-6+6x4 HDG	1	2280847
Ramka przejścia kablowego CFS-T SBF-6+6x5 HDG	1	2280848
Ramka przejścia kablowego CFS-T SBF-6+6x6 HDG	1	2280849
Ramka przejścia kablowego CFS-T SBF-6+6x7 HDG	1	2280850
Ramka przejścia kablowego CFS-T SBF-6+6x8 HDG	1	2280851
Ramka przejścia kablowego CFS-T SBF-6+6x9 HDG	1	2280852
Ramka przejścia kablowego CFS-T SBF-6+6x10 HDG	1	2280853
Ramka przejścia kablowego CFS-T SBF-8+8x1 HDG	1	2280864
Ramka przejścia kablowego CFS-T SBF-8+8x2 HDG	1	2280865
Ramka przejścia kablowego CFS-T SBF-8+8x3 HDG	1	2280866
Ramka przejścia kablowego CFS-T SBF-8+8x4 HDG	1	2280867
Ramka przejścia kablowego CFS-T SBF-8+8x5 HDG	1	2280868
Ramka przejścia kablowego CFS-T SBF-8+8x6 HDG	1	2280869
Ramka przejścia kablowego CFS-T SBF-8+8x7 HDG	1	2280870
Ramka przejścia kablowego CFS-T SBF-8+8x8 HDG	1	2280871
Ramka przejścia kablowego CFS-T SBF-8+8x9 HDG	1	2280321
Ramka przejścia kablowego CFS-T SBF-8+8x10 HDG	1	2280322

*Elementy standardowe

RAMKI PRZEJŚĆ KABLOWYCH CFS-T SS



Ramki przejść kablowych CFS-T SS		
Oznaczenie katalogowe	Zawartość opakowania	Nr katalogowy
Ramka przejścia kablowego CFS-T SS-2x1 MSP (stal, powłoka antykorozyjna)	1	2146055
Ramka przejścia kablowego CFS-T SS-2x1 S/S (stal nierdzewna 1.4571 / V4A (AISI 316 Ti))	1	2146056
Ramka przejścia kablowego CFS-T SS-2x2 MSP (stal, powłoka antykorozyjna)	1	2146057
Ramka przejścia kablowego CFS-T SS-2x2 S/S (stal nierdzewna 1.4571 / V4A (AISI 316 Ti))	1	2146058
Ramka przejścia kablowego CFS-T SS-2x3 MSP (stal, powłoka antykorozyjna)	1	2146059
Ramka przejścia kablowego CFS-T SS-2x3 S/S (stal nierdzewna 1.4571 / V4A (AISI 316 Ti))	1	2146060
Ramka przejścia kablowego CFS-T SS-2x4 MSP (stal, powłoka antykorozyjna)	1	2146061
Ramka przejścia kablowego CFS-T SS-2x4 S/S (stal nierdzewna 1.4571 / V4A (AISI 316 Ti))	1	2146062
Ramka przejścia kablowego CFS-T SS-2x5 MSP (stal, powłoka antykorozyjna)	1	2146063
Ramka przejścia kablowego CFS-T SS-2x5 S/S (stal nierdzewna 1.4571 / V4A (AISI 316 Ti))	1	2146064
Ramka przejścia kablowego CFS-T SS-4x1 MSP (stal, powłoka antykorozyjna)	1	2146065
Ramka przejścia kablowego CFS-T SS-4x1 S/S (stal nierdzewna 1.4571 / V4A (AISI 316 Ti))	1	2146066
Ramka przejścia kablowego CFS-T SS-4x2 MSP (stal, powłoka antykorozyjna)	1	2146067
Ramka przejścia kablowego CFS-T SS-4x2 S/S (stal nierdzewna 1.4571 / V4A (AISI 316 Ti))	1	2146068
Ramka przejścia kablowego CFS-T SS-4x3 MSP (stal, powłoka antykorozyjna)	1	2146069
Ramka przejścia kablowego CFS-T SS-4x3 S/S (stal nierdzewna 1.4571 / V4A (AISI 316 Ti))	1	2146070
Ramka przejścia kablowego CFS-T SS-4x4 MSP (stal, powłoka antykorozyjna)	1	2146071
Ramka przejścia kablowego CFS-T SS-4x4 S/S (stal nierdzewna 1.4571 / V4A (AISI 316 Ti))	1	2146072
Ramka przejścia kablowego CFS-T SS-4x5 MSP (stal, powłoka antykorozyjna)	1	2146073
Ramka przejścia kablowego CFS-T SS-4x5 S/S (stal nierdzewna 1.4571 / V4A (AISI 316 Ti))	1	2146074
Ramka przejścia kablowego CFS-T SS-6x1 MSP (stal, powłoka antykorozyjna)	1	2146075
Ramka przejścia kablowego CFS-T SS-6x1 S/S (stal nierdzewna 1.4571 / V4A (AISI 316 Ti))	1	2146076
Ramka przejścia kablowego CFS-T SS-6x2 MSP (stal, powłoka antykorozyjna)	1	2146077
Ramka przejścia kablowego CFS-T SS-6x2 S/S (stal nierdzewna 1.4571 / V4A (AISI 316 Ti))	1	2146078
Ramka przejścia kablowego CFS-T SS-6x3 MSP (stal, powłoka antykorozyjna)	1	2146079
Ramka przejścia kablowego CFS-T SS-6x3 S/S (stal nierdzewna 1.4571 / V4A (AISI 316 Ti))	1	2146080
Ramka przejścia kablowego CFS-T SS-6x4 MSP (stal, powłoka antykorozyjna)	1	2146081
Ramka przejścia kablowego CFS-T SS-6x4 S/S (stal nierdzewna 1.4571 / V4A (AISI 316 Ti))	1	2146082
Ramka przejścia kablowego CFS-T SS-6x5 MSP (stal, powłoka antykorozyjna)	1	2146083
Ramka przejścia kablowego CFS-T SS-6x5 S/S (stal nierdzewna 1.4571 / V4A (AISI 316 Ti))	1	2146084
Ramka przejścia kablowego CFS-T SS-8x1 MSP (stal, powłoka antykorozyjna)	1	2146085
Ramka przejścia kablowego CFS-T SS-8x1 S/S (stal nierdzewna 1.4571 / V4A (AISI 316 Ti))	1	2146086
Ramka przejścia kablowego CFS-T SS-8x2 MSP (stal, powłoka antykorozyjna)	1	2146087
Ramka przejścia kablowego CFS-T SS-8x2 S/S (stal nierdzewna 1.4571 / V4A (AISI 316 Ti))	1	2146088
Ramka przejścia kablowego CFS-T SS-8x3 MSP (stal, powłoka antykorozyjna)	1	2146089
Ramka przejścia kablowego CFS-T SS-8x3 S/S (stal nierdzewna 1.4571 / V4A (AISI 316 Ti))	1	2146090
Ramka przejścia kablowego CFS-T SS-8x4 MSP (stal, powłoka antykorozyjna)	1	2146091
Ramka przejścia kablowego CFS-T SS-8x4 S/S (stal nierdzewna 1.4571 / V4A (AISI 316 Ti))	1	2146092
Ramka przejścia kablowego CFS-T SS-8x5 MSP (stal, powłoka antykorozyjna)	1	2146093

RAMKI PRZEJŚĆ KABLOWYCH CFS-T SSR/R30



Ramki przejść kablowych CFS-T SS		
Oznaczenie katalogowe	Zawartość opakowania	Nr katalogowy
Ramka przejścia kablowego CFS-T SS-4+4x1 MSP (stal, powłoka antykorozyjna)	1	2262687
Ramka przejścia kablowego CFS-T SS-4+4x1 S/S (stal nierdzewna 1.4571 /V4A (AISI 316 Ti))	1	2262688
CFS-T SS-4+4x2 MSP	1	2262689
CFS-T SS-4+4x2 S/S	1	2262900
CFS-T SS-4+4x3 MSP	1	2262901
CFS-T SS-4+4x3 S/S	1	2262902
CFS-T SS-4+4x4 MSP	1	2262903
CFS-T SS-4+4x4 S/S	1	2262904
CFS-T SS-4+4x5 MSP	1	2262905
CFS-T SS-4+4x5 S/S	1	2262906
CFS-T SS-6+6x1 MSP	1	2262907
CFS-T SS-6+6x1 S/S	1	2262908
CFS-T SS-6+6x2 MSP	1	2262909
CFS-T SS-6+6x2 S/S	1	2262910
CFS-T SS-6+6x3 MSP	1	2262911
CFS-T SS-6+6x3 S/S	1	2262912
CFS-T SS-6+6x4 MSP	1	2262913
CFS-T SS-6+6x4 S/S	1	2262914
CFS-T SS-6+6x5 MSP	1	2262915
CFS-T SS-6+6x5 S/S	1	2262685
CFS-T SS-8+8x1 MSP	1	2262916
CFS-T SS-8+8x1 S/S	1	2262917
CFS-T SS-8+8x2 MSP	1	2262918
CFS-T SS-8+8x2 S/S	1	2262919
CFS-T SS-8+8x3 MSP	1	2262920
CFS-T SS-8+8x3 S/S	1	2262921
CFS-T SS-8+8x4 MSP	1	2262922
CFS-T SS-8+8x4 S/S	1	2262923
CFS-T SS-8+8x5 MSP	1	2262684
CFS-T SS-8+8x5 S/S	1	2262686

Ramki przejść kablowych CFS-T SSR/R30		
Oznaczenie katalogowe	Zawartość opakowania	Nr katalogowy
CFS-T SSR/R30-4x1 MSP stal, powłoka antykorozyjna	1	2014985
CFS-T SSR/R30-4x2 MSP stal, powłoka antykorozyjna	1	2014986
CFS-T SSR/R30-4x3 MSP stal, powłoka antykorozyjna	1	2014987
CFS-T SSR/R30-4x4 MSP stal, powłoka antykorozyjna	1	2014988
CFS-T SSR/R30-4x5 MSP stal, powłoka antykorozyjna	1	2014989
CFS-T SSR/R30-6x1 MSP stal, powłoka antykorozyjna	1	2014990
CFS-T SSR/R30-6x2 MSP stal, powłoka antykorozyjna	1	2014991
CFS-T SSR/R30-6x3 MSP stal, powłoka antykorozyjna	1	2014992
CFS-T SSR/R30-6x4 MSP stal, powłoka antykorozyjna	1	2014993
CFS-T SSR/R30-6x5 MSP stal, powłoka antykorozyjna	1	2014994
CFS-T SSR/R30-8x1 MSP stal, powłoka antykorozyjna	1	2014995
CFS-T SSR/R30-8x2 MSP stal, powłoka antykorozyjna	1	2014996
CFS-T SSR/R30-8x3 MSP stal, powłoka antykorozyjna	1	2014997
CFS-T SSR/R30-8x4 MSP stal, powłoka antykorozyjna	1	2014998
CFS-T SSR/R30-8x5 MSP stal, powłoka antykorozyjna	1	2014999

Ramki przejść kablowych CFS-T SSR (jednorzędowe)		
Oznaczenie katalogowe	Zawartość opakowania	Nr katalogowy
CFS-T SSR-4x1 MSP stal, powłoka antykorozyjna	1	2050950
CFS-T SSR-4x2 MSP stal, powłoka antykorozyjna	1	2050951
CFS-T SSR-4x3 MSP stal, powłoka antykorozyjna	1	2050952
CFS-T SSR-4x4 MSP stal, powłoka antykorozyjna	1	2050953
CFS-T SSR-4x5 MSP stal, powłoka antykorozyjna	1	2050954
CFS-T SSR-6x1 MSP stal, powłoka antykorozyjna	1	2050955
CFS-T SSR-6x2 MSP stal, powłoka antykorozyjna	1	2050956
CFS-T SSR-6x3 MSP stal, powłoka antykorozyjna	1	2050957
CFS-T SSR-6x4 MSP stal, powłoka antykorozyjna	1	2050958
CFS-T SSR-6x5 MSP stal, powłoka antykorozyjna	1	2050959
CFS-T SSR-8x1 MSP stal, powłoka antykorozyjna	1	2050960
CFS-T SSR-8x2 MSP stal, powłoka antykorozyjna	1	2050961
CFS-T SSR-8x3 MSP stal, powłoka antykorozyjna	1	2050962
CFS-T SSR-8x4 MSP stal, powłoka antykorozyjna	1	2050963
CFS-T SSR-8x5 MSP stal, powłoka antykorozyjna	1	2050964

RAMKI PRZEJŚĆ KABLOWYCH CFS-T SSF



Ramki przejść kablowych CFS-T SSF		
Oznaczenie katalogowe	Zawartość opakowania	Nr katalogowy
Ramka przejścia kablowego CFS-T SSF-2x1 MSP (stal, powłoka antykorozyjna)	1	2263754
Ramka przejścia kablowego CFS-T SSF-2x1 S/S (stal nierdzewna 1.4571 / V4A (AISI 316 Ti))	1	2050981
Ramka przejścia kablowego CFS-T SSF-4x1 MSP (stal, powłoka antykorozyjna)	1	2263755
Ramka przejścia kablowego CFS-T SSF-4x1 S/S (stal nierdzewna 1.4571 / V4A (AISI 316 Ti))	1	2050982
Ramka przejścia kablowego CFS-T SSF-4x2 MSP (stal, powłoka antykorozyjna)	1	2263756
Ramka przejścia kablowego CFS-T SSF-4x2 S/S (stal nierdzewna 1.4571 / V4A (AISI 316 Ti))	1	2050982
Ramka przejścia kablowego CFS-T SSF-4x3 MSP (stal, powłoka antykorozyjna)	1	2263757
Ramka przejścia kablowego CFS-T SSF-4x3 S/S (stal nierdzewna 1.4571 / V4A (AISI 316 Ti))	1	2050984
Ramka przejścia kablowego CFS-T SSF-4x4 MSP (stal, powłoka antykorozyjna)	1	2263758
Ramka przejścia kablowego CFS-T SSF-4x4 S/S (stal nierdzewna 1.4571 / V4A (AISI 316 Ti))	1	2050985
Ramka przejścia kablowego CFS-T SSF-4x5 MSP (stal, powłoka antykorozyjna)	1	2263759
Ramka przejścia kablowego CFS-T SSF-4x5 S/S (stal nierdzewna 1.4571 / V4A (AISI 316 Ti))	1	2050986
Ramka przejścia kablowego CFS-T SSF-6x1 MSP (stal, powłoka antykorozyjna)	1	2263780
Ramka przejścia kablowego CFS-T SSF-6x1 S/S (stal nierdzewna 1.4571 / V4A (AISI 316 Ti))	1	2050987
Ramka przejścia kablowego CFS-T SSF-6x2 MSP (stal, powłoka antykorozyjna)	1	2263781
Ramka przejścia kablowego CFS-T SSF-6x2 S/S (stal nierdzewna 1.4571 / V4A (AISI 316 Ti))	1	2050988
Ramka przejścia kablowego CFS-T SSF-6x3 MSP (stal, powłoka antykorozyjna)	1	2263782
Ramka przejścia kablowego CFS-T SSF-6x3 S/S (stal nierdzewna 1.4571 / V4A (AISI 316 Ti))	1	2050989
Ramka przejścia kablowego CFS-T SSF-6x4 MSP (stal, powłoka antykorozyjna)	1	2263783
Ramka przejścia kablowego CFS-T SSF-6x4 S/S (stal nierdzewna 1.4571 / V4A (AISI 316 Ti))	1	2050990
Ramka przejścia kablowego CFS-T SSF-6x5 MSP (stal, powłoka antykorozyjna)	1	2263784
Ramka przejścia kablowego CFS-T SSF-6x5 S/S (stal nierdzewna 1.4571 / V4A (AISI 316 Ti))	1	2050991
Ramka przejścia kablowego CFS-T SSF-8x1 MSP (stal, powłoka antykorozyjna)	1	2263785
Ramka przejścia kablowego CFS-T SSF-8x1 S/S (stal nierdzewna 1.4571 / V4A (AISI 316 Ti))	1	2050992
Ramka przejścia kablowego CFS-T SSF-8x2 MSP (stal, powłoka antykorozyjna)	1	2263786
Ramka przejścia kablowego CFS-T SSF-8x2 S/S (stal nierdzewna 1.4571 / V4A (AISI 316 Ti))	1	2050993
Ramka przejścia kablowego CFS-T SSF-8x3 MSP (stal, powłoka antykorozyjna)	1	2263787
Ramka przejścia kablowego CFS-T SSF-8x3 S/S (stal nierdzewna 1.4571 / V4A (AISI 316 Ti))	1	2050994
Ramka przejścia kablowego CFS-T SSF-8x4 MSP (stal, powłoka antykorozyjna)	1	2263788
Ramka przejścia kablowego CFS-T SSF-8x4 S/S (stal nierdzewna 1.4571 / V4A (AISI 316 Ti))	1	2050995
Ramka przejścia kablowego CFS-T SSF-8x5 MSP (stal, powłoka antykorozyjna)	1	2263753
Ramka przejścia kablowego CFS-T SSF-8x5 S/S (stal nierdzewna 1.4571 / V4A (AISI 316 Ti))	1	2050996

TULEJE CFS-T SL I CFS-T SLF

Tuleje ze stali miękkiej z podkładem		
Oznaczenie katalogowe	Zawartość opakowania	Nr katalogowy
Tuleja CFS-T SL 50 MSP (stal, powłoka antykorozyjna)	1	2044651
Tuleja CFS-T SL 70 MSP (stal, powłoka antykorozyjna)	1	2044652
Tuleja CFS-T SL 100 MSP (stal, powłoka antykorozyjna)	1	2044653
Tuleja CFS-T SL 125 MSP (stal, powłoka antykorozyjna)	1	2044654
Tuleja CFS-T SL 150 MSP (stal, powłoka antykorozyjna)	1	2044655
Tuleja CFS-T SL 200 MSP (stal, powłoka antykorozyjna)	1	2044656



Tuleje ze stali nierdzewnej		
Oznaczenie katalogowe	Zawartość opakowania	Nr katalogowy
Tuleja CFS-T SL 50 S/S (stal nierdzewna 1.4571 / V4A (AISI 316 Ti))	1	2044663
Tuleja CFS-T SL 70 S/S (stal nierdzewna 1.4571 / V4A (AISI 316 Ti))	1	2044664
Tuleja CFS-T SL 100 S/S (stal nierdzewna 1.4571 / V4A (AISI 316 Ti))	1	2044665
Tuleja CFS-T SL 125 S/S (stal nierdzewna 1.4571 / V4A (AISI 316 Ti))	1	2044666
Tuleja CFS-T SL 150 S/S (stal nierdzewna 1.4571 / V4A (AISI 316 Ti))	1	2044667
Tuleja CFS-T SL 200 S/S (stal nierdzewna 1.4571 / V4A (AISI 316 Ti))	1	2044668

Tuleje z kołnierzem ze stali miękkiej z podkładem		
Oznaczenie katalogowe	Zawartość opakowania	Nr katalogowy
Tuleja CFS-T SL 50 MSP (stal, powłoka antykorozyjna)	1	2044657
Tuleja CFS-T SL 70 MSP (stal, powłoka antykorozyjna)	1	2044658
Tuleja CFS-T SL 100 MSP (stal, powłoka antykorozyjna)	1	2044659
Tuleja CFS-T SL 125 MSP (stal, powłoka antykorozyjna)	1	2044660
Tuleja CFS-T SL 150 MSP (stal, powłoka antykorozyjna)	1	2044661
Tuleja CFS-T SL 200 MSP (stal, powłoka antykorozyjna)	1	2044662



Tuleje z kołnierzem ze stali nierdzewnej		
Oznaczenie katalogowe	Zawartość opakowania	Nr katalogowy
Tuleja CFS-T SLF 50 S/S (stal nierdzewna 1.4571 / V4A (AISI 316 Ti))	1	2044669
Tuleja CFS-T SLF 70 S/S (stal nierdzewna 1.4571 / V4A (AISI 316 Ti))	1	2044670
Tuleja CFS-T SLF 100 S/S (stal nierdzewna 1.4571 / V4A (AISI 316 Ti))	1	2044671
Tuleja CFS-T SLF 125 S/S (stal nierdzewna 1.4571 / V4A (AISI 316 Ti))	1	2044672
Tuleja CFS-T SLF 150 S/S (stal nierdzewna 1.4571 / V4A (AISI 316 Ti))	1	2044673
Tuleja CFS-T SLF 200 S/S (stal nierdzewna 1.4571 / V4A (AISI 316 Ti))	1	2044674



Hilti Corporation
9494 Schaan, Liechtenstein
T +423-234 2965

www.facebook.com/hiltigroup
www.hilti.group