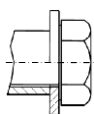


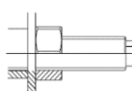
Kotwa klinowa (rozprężna) HSL4

Kotwa klinowa (rozprężna) do dużych obciążeń

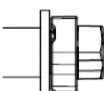
Wersje kotwy



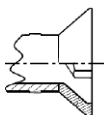
HSL4
Wersja z łbem sześciokątnym (M8-M24)



HSL4-G
Wersja z prętem gwintowanym (M8-M24)



HSL4-B
Wersja z nasadką bezpieczeństwa (M12-M24)



HSL4-SK
Wersja z łbem wpuszczanym (M8-M12)

Zalety

- Odpowiednia do betonu zarysowanego C20/25 do C50/60
- Odpowiednia do przenoszenia obciążeń sejsmicznych C1 i C2, uderzeniowych, pożarowych i zmęczeniowych
- Montaż metodą wiercenia udarowego, wiercenia diamentowego i z użyciem wiertła rurowego pozwala uzyskać taką samą wydajność
- Duża wytrzymałość na ścinanie dzięki zastosowaniu tulei rozprężnych i ścinanych o wysokiej wytrzymałości
- Specjalna nasadka bezpieczeństwa (kapturek zabezpieczający w postaci nakrętki ograniczającej moment obrotowy) HSL4-B zapewnia zastosowanie właściwego momentu dokręcania nawet bez użycia skalibrowanego klucza dynamometrycznego
- Technologia Tracefast poprawia jakość montażu kotew poprzez jednoznaczny identyfikację każdego łącznika i umożliwienie łatwej dokumentacji
- Łatwy demontaż w przypadku zastosowań tymczasowych i związanych z mocowaniem maszyn lub dla potrzeb modernizacji

Materiał podłoża



Beton (niezarysowany)



Beton (zarysowany)

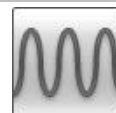
Warunki obciążenia



Stacyjne/
quasi-
stacyjne



Sejsmiczne
ETA-C1, C2



Zmęczeniowe
ETA

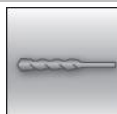


Uderzeniowe



Odporność
ogniowa
ETA

Warunki montażu



Otworki wiercone
udarowo



Otworki wiercone
techniką
diamentową
rdzeniową



Otworki wiercone
wierłem
rurowym



Zmienna
głębokość
osadzenia



Zakrętarła
z udarem
z modułem
dostosującym
moment obrotowy

Inne informacje



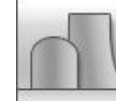
Tracefast



European
Technical
Assessment



Zgodność
CE



Aprobata dla
elektrowni
jądrowych



Oprogramowanie do
projektowania
PROFIS
Engineering



Opis	Organ / Laboratorium	Nr / data wydania
Europejska Ocena Techniczna ^{a)}	CSTB, Marne-la-Vallée	ETA-19/0556 / 02 listopada 2022 r.
Sprawozdanie z badań ogniowych	CSTB, Marne-la-Vallée	ETA-19/0556 / 02 listopada 2022 r.
Europejska Ocena Techniczna ^{b)}	CSTB, Marne-la-Vallée	ETA-19/0858 / 02 listopada 2022 r.
Raport ICC-ES w tym sejsmiczny ^{c)}	ICC evaluation service	ESR 4386 / marzec 2020 r.
Aprobata w zakresie odporności na wstrząsy	Civil Protection of Switzerland	BZS D 19-601
Przydatność w zastosowaniach jądrowych ACI 349-01	Hilti, Inc. Plano, Texas	19 stycznia 2021 r.

- a) Wszelkie dane dotyczące przypadków obciążeń statycznych lub sejsmicznych podane w niniejszym rozdziale zgodnie z ETA-19/0556, wydanie 02 listopada 2022 r.
- b) Wszelkie dane dotyczące przypadków obciążenia zmęczeniowego podane w niniejszym rozdziale zgodnie z ETA-19/0858, wydanie 02 listopada 2022 r.
- c) Więcej szczegółowych informacji na temat danych technicznych według ICC można uzyskać w odnośnym HNA FTM.

Nośność ze względu na obciążenia statyczne i quasi-statyczne (dla pojedynczej kotwy)

Wszelkie dane podane w niniejszym rozdziale odnoszą się do:

- Prawidłowo osadzonych kotew (patrz instrukcja osadzania)
- Pominiętego wpływu odległości od krawędzi i rozstawu
- Zniszczenia stali
- Minimalnej grubości materiału podłoża
- Betonu C 20/25, $f_c = 20 \text{ N/mm}^2$

Efektywna głębokość zakotwienia ^{a)}

Rozmiar kotwy	M8			M10			M12		
Efektywna głębokość zakotwienia h_{ef} [mm]	$h_{ef,1}^{b)}$	$h_{ef,2}$	$h_{ef,3}$	$h_{ef,1}^{b)}$	$h_{ef,2}$	$h_{ef,3}$	$h_{ef,1}^{b)}$	$h_{ef,2}$	$h_{ef,3}$
	60	80	100	70	90	110	80	105	130
Rozmiar kotwy	M16			M20			M24		
Efektywna głębokość zakotwienia h_{ef} [mm]	$h_{ef,1}$	$h_{ef,2}$	$h_{ef,3}$	$h_{ef,1}$	$h_{ef,2}$	$h_{ef,3}$	$h_{ef,1}$	$h_{ef,2}$	$h_{ef,3}$
	100	125	150	125	155	185	150	180	210

- a) HSL4-SK dostępne tylko w rozmiarach M8-M12, HSL4-B dostępne tylko w rozmiarach M12-M24
- b) HSL4-SK można osadzać tylko w pozycji 1.



Rozmiar kotwy				M8			M10			M12		
Beton niezarysowany												
Rozciąganie	HSL4 / HSL4-B	N _{Rk}	[kN]	22,9	29,3	29,3	28,8	42,0	46,4	35,2	52,9	67,4
	HSL4-G											
Ścinanie	HSL4 / HSL4-B	V _{Rk}	[kN]	31,1	31,1	31,1	60,5	60,5	60,5	89,6	89,6	89,6
	HSL4-G											
	HSL4-SK ^{a)}	t _{fix}	[mm]	≥11	-	-	≥11	-	-	≥13	-	-
		V _{Rk}	[kN]	31,1	-	-	60,5	-	-	89,6	-	-
		t _{fix}	[mm]	<11	-	-	<11	-	-	<13	-	-
		V _{Rk}	[kN]	14,6	-	-	23,2	-	-	33,7	-	-
Beton zarysowany												
Rozciąganie	HSL4 / HSL4-B	N _{Rk}	[kN]	12,0	12,0	12,0	16,0	16,0	16,0	24,6	24,0	24,0
	HSL4-G											
Ścinanie	HSL4 / HSL4-B	V _{Rk}	[kN]	31,1	31,1	31,1	52,4	60,5	60,5	66,5	89,6	89,6
	HSL4-G											
	HSL4-SK ^{a)}	t _{fix}	[mm]	≥11	-	-	≥11	-	-	≥13	-	-
		V _{Rk}	[kN]	31,1	-	-	52,4	-	-	66,5	-	-
		t _{fix}	[mm]	<11	-	-	<11	-	-	<13	-	-
		V _{Rk}	[kN]	14,6	-	-	23,2	-	-	33,7	-	-
Rozmiar kotwy				M16			M20			M24		
Beton niezarysowany												
Rozciąganie	HSL4 / HSL4-B	N _{Rk}	[kN]	49,2	65,0	65,0	68,8	94,9	95,0	90,4	100	100
	HSL4-G											
Ścinanie	HSL4 / HSL4-B	V _{Rk}	[kN]	137,7	158,5	158,5	186,0	186,0	186,0	204,5	204,5	204,5
	HSL4-G											
Beton zarysowany												
Rozciąganie	HSL4 / HSL4-B	N _{Rk}	[kN]	34,4	36,0	36,0	48,1	50,0	50,0	63,3	65,0	65,0
	HSL4-G											
Ścinanie	HSL4 / HSL4-B	V _{Rk}	[kN]	96,4	135	158,5	182,9	186,0	186,0	202,4	204,5	204,5
	HSL4-G											

a) HSL4-SK można osadzać tylko w pozycji 1.


Nośność obliczeniowa

Rozmiar kotwy				M8			M10			M12		
Beton niezarysowany												
Rozciąganie	HSL4 / HSL4-B	N _{Rd}	[kN]	15,2	19,5	19,5	19,2	28,0	30,9	23,5	35,3	45,0
	HSL4-G											
Ścinanie	HSL4 / HSL4-B	V _{Rd}	[kN]	24,9	24,9	24,9	48,4	48,4	48,4	63,4	71,7	71,7
	HSL4-G			20,9	20,9	20,9	33,4	33,4	33,4	47,4	47,4	47,4
	HSL4-SK ^{a)}	t _{fix}	[mm]	≥11	-	-	≥11	-	-	≥13	-	-
		V _{Rd}	[kN]	24,9	-	-	48,4	-	-	63,4	-	-
		t _{fix}	[mm]	<11	-	-	<11	-	-	<13	-	-
		V _{Rd}	[kN]	11,7	-	-	18,6	-	-	27,0	-	-
Beton zarysowany												
Rozciąganie	HSL4 / HSL4-B	N _{Rd}	[kN]	8,0	8,0	8,0	10,7	10,7	10,7	16,4	16,0	16,0
	HSL4-G											
Ścinanie	HSL4 / HSL4-B	V _{Rd}	[kN]	20,1	24,9	24,9	35,0	48,4	48,4	44,4	66,7	71,7
	HSL4-G			20,9	20,9	20,9	33,4	33,4	33,4	44,4	47,4	47,4
	HSL4-SK ^{a)}	t _{fix}	[mm]	≥11	-	-	≥11	-	-	≥13	-	-
		V _{Rd}	[kN]	20,1	-	-	35,0	-	-	44,4	-	-
		t _{fix}	[mm]	<11	-	-	<11	-	-	<13	-	-
		V _{Rd}	[kN]	11,7	-	-	18,6	-	-	27,0	-	-
Rozmiar kotwy				M16			M20			M24		
Beton niezarysowany												
Rozciąganie	HSL4 / HSL4-B	N _{Rd}	[kN]	32,8	43,3	43,3	45,8	63,3	63,3	60,2	66,7	66,7
	HSL4-G											
Ścinanie	HSL4 / HSL4-B	V _{Rd}	[kN]	91,8	126,8	126,8	148,8	148,8	148,8	163,6	163,6	163,6
	HSL4-G			91,8	96,5	96,5	124,2	124,2	124,2	163,6	163,6	163,6
Beton zarysowany												
Rozciąganie	HSL4 / HSL4-B	N _{Rd}	[kN]	23,0	24,0	24,0	32,1	33,3	33,3	42,2	43,3	43,3
Ścinanie	HSL4 / HSL4-B	V _{Rd}	[kN]	64,3	89,8	118,1	121,9	148,8	148,8	135,0	163,6	163,6
	HSL4-G			64,3	89,8	96,5	121,9	124,2	124,2	135,0	163,6	163,6

a) HSL4-SK można osadzać tylko w pozycji 1.


Zalecane obciążenia^{b)}

Rozmiar kotwy				M8			M10			M12		
Beton niezarysowany												
Rozciąganie	HSL4 / HSL4-B	N _{Rec}	[kN]	10,9	13,9	13,9	13,7	20,0	22,1	16,8	25,2	32,1
	HSL4-G HSL4-SK ^{a)}											
Ścinanie	HSL4 / HSL4-B	V _{Rec}	[kN]	17,8	17,8	17,8	34,6	34,6	34,6	45,3	51,2	51,2
	HSL4-G			14,9	14,9	14,9	23,9	23,9	23,9	33,9	33,9	33,9
	HSL4-SK ^{a)}	t _{fix}	[mm]	≥11	-	-	≥11	-	-	≥13	-	-
		V _{Rec}	[kN]	17,8	-	-	34,6	-	-	45,3	-	-
		t _{fix}	[mm]	<11	-	-	<11	-	-	<13	-	-
		V _{Rec}	[kN]	8,3	-	-	13,3	-	-	19,3	-	-
Beton zarysowany												
Rozciąganie	HSL4 / HSL4-B	N _{Rec}	[kN]	5,7	5,7	5,7	7,6	7,6	7,6	11,7	11,4	11,4
	HSL4-G HSL4-SK ^{a)}											
Ścinanie	HSL4 / HSL4-B	V _{Rec}	[kN]	17,8	17,8	17,8	25,0	34,6	34,6	31,7	47,6	51,2
	HSL4-G			14,9	14,9	14,9	23,9	23,9	23,9	31,7	33,9	33,9
	HSL4-SK ^{a)}	t _{fix}	[mm]	≥11	-	-	≥11	-	-	≥13	-	-
		V _{Rec}	[kN]	17,8	-	-	25,0	-	-	31,7	-	-
		t _{fix}	[mm]	<11	-	-	<11	-	-	<13	-	-
		V _{Rec}	[kN]	8,3	-	-	13,3	-	-	19,3	-	-
Rozmiar kotwy				M16			M20			M24		
Beton niezarysowany												
Rozciąganie	HSL4 / HSL4-B HSL4-G	N _{Rec}	[kN]	23,4	31,0	31,0	32,7	45,2	45,2	43,0	47,6	47,6
Ścinanie	HSL4 / HSL4-B	V _{Rec}	[kN]	65,6	90,6	90,6	106,3	106,3	106,3	116,9	116,9	116,9
	HSL4-G			65,6	68,9	68,9	88,7	88,7	88,7	116,9	116,9	116,9
Beton zarysowany												
Rozciąganie	HSL4 / HSL4-B HSL4-G	N _{Rec}	[kN]	16,4	17,1	17,1	22,9	23,8	23,8	30,1	31,0	31,0
Ścinanie	HSL4 / HSL4-B	V _{Rec}	[kN]	45,9	64,2	84,3	87,1	106,3	106,3	96,4	116,9	116,9
	HSL4-G			45,9	64,2	68,9	87,1	88,7	88,7	96,4	116,9	116,9

a) HSL4-SK dostępne tylko w rozmiarach M8-M12, HSL4-B dostępne tylko w rozmiarach M12-M24

b) Przy ogólnym częściowym współczynniku bezpieczeństwa dla działania $\gamma = 1,4$. Częściowe współczynniki bezpieczeństwa dla działania zależą od rodzaju obciążenia i są dostępne w przepisach krajowych.



Nośność ze względu na obciążenie sejsmiczne (dla pojedynczej kotwy)

Wszelkie dane podane w niniejszym rozdziale odnoszą się do:

- Prawidłowo osadzonych kotew (patrz instrukcja osadzania)
- Pominiętego wpływu odległości od krawędzi i rozstawu
- Zniszczenia stali
- Minimalnej grubości materiału podłoża
- Betonu C 20/25, $f_c = 20 \text{ N/mm}^2$
- $\alpha_{\text{gap}} = 0,5$

Efektywna głębokość zakotwienia przy obciążeniu sejsmicznym kategorii C2 ^{a)}

Rozmiar kotwy	M10			M12					
	$h_{\text{ef},1}^{\text{b)}$	$h_{\text{ef},2}$	$h_{\text{ef},3}$	$h_{\text{ef},1}^{\text{b)}$	$h_{\text{ef},2}$	$h_{\text{ef},3}$			
Efektywna głębokość zakotwienia h_{ef} [mm]	70	90	110	80	105	130			
Rozmiar kotwy	M16			M20			M24		
	$h_{\text{ef},1}$	$h_{\text{ef},2}$	$h_{\text{ef},3}$	$h_{\text{ef},1}$	$h_{\text{ef},2}$	$h_{\text{ef},3}$	$h_{\text{ef},1}$	$h_{\text{ef},2}$	$h_{\text{ef},3}$
Efektywna głębokość zakotwienia h_{ef} [mm]	100	125	150	125	155	185	150	180	210

a) HSL4-SK dostępne tylko w rozmiarach M8-M12, HSL4-B dostępne tylko w rozmiarach M12-M24

b) HSL4-SK można osadzać tylko w pozycji 1.

Nośność charakterystyczna w przypadku kategorii sejsmicznej C2

Rozmiar kotwy		M10			M12						
Rozciąganie	HSL4 / HSL4-B	$N_{\text{Rk,seis}}$ [kN]	12,2	12,2	12,2	20,9	25,8	25,8			
	HSL4-G		12,2	-	-	20,9	-	-			
	HSL4-SK		12,2	-	-	20,9	-	-			
Ścinanie	HSL4 / HSL4-B	$V_{\text{Rk,seis}}$ [kN]	12,7	12,7	12,7	15,3	15,3	15,3			
	HSL4-G		11,3	11,3	11,3	11,3	11,3	11,3			
	HSL4-SK	t_{fix} [mm]	≥11	-	-	≥13	-	-			
		$V_{\text{Rk,seis}}$ [kN]	12,7	-	-	15,3	-	-			
Rozmiar kotwy		M16			M20			M24			
Rozciąganie	HSL4 / HSL4-B	$N_{\text{Rk,seis}}$ [kN]	29,3	34,2	34,2	40,1	40,1	40,1	45,9	45,9	45,9
	HSL4-G		29,3	34,2	34,2	40,1	40,1	40,1	45,9	45,9	45,9
Ścinanie	HSL4 / HSL4-B	$V_{\text{Rk,seis}}$ [kN]	30,9	30,9	30,9	39,1	39,1	39,1	44,0	44,0	44,0
	HSL4-G		22,3	22,3	22,3	25,1	25,1	25,1	38,9	38,9	38,9

Nośność obliczeniowa w przypadku kategorii sejsmicznej C2

Rozmiar kotwy		M10			M12						
Rozciąganie	HSL4 / HSL4-B	$N_{\text{Rd,seis}}$ [kN]	8,1	8,1	8,1	14,0	17,2	17,2			
	HSL4-G		8,1	-	-	14,0	-	-			
	HSL4-SK		8,1	-	-	14,0	-	-			
Ścinanie	HSL4 / HSL4-B	$V_{\text{Rd,seis}}$ [kN]	10,2	10,2	10,2	12,2	12,2	12,2			
	HSL4-G		9,0	9,0	9,0	9,0	9,0	9,0			
	HSL4-SK	t_{fix} [mm]	≥11	-	-	≥13	-	-			
		$V_{\text{Rd,seis}}$ [kN]	10,2	-	-	12,2	-	-			
Rozmiar kotwy		M16			M20			M24			
Rozciąganie	HSL4 / HSL4-B	$N_{\text{Rd,seis}}$ [kN]	19,5	22,8	22,8	26,7	26,7	26,7	30,6	30,6	30,6
	HSL4-G		19,5	22,8	22,8	26,7	26,7	26,7	30,6	30,6	30,6
Ścinanie	HSL4 / HSL4-B	$V_{\text{Rd,seis}}$ [kN]	24,7	24,7	24,7	31,2	31,2	31,2	35,2	35,2	35,2
	HSL4-G		17,8	17,8	17,8	20,1	20,1	20,1	31,1	31,1	31,1


Efektywna głębokość zakotwienia dla kategorii sejsmicznej C1^{a)}

Rozmiar kotwy		M8			M10			M12		
Efektywna głębokość zakotwienia	h_{ef} [mm]	$h_{ef,1}^{b)}$	$h_{ef,2}$	$h_{ef,3}$	$h_{ef,1}^{b)}$	$h_{ef,2}$	$h_{ef,3}$	$h_{ef,1}^{b)}$	$h_{ef,2}$	$h_{ef,3}$
		60	80	100	70	90	110	80	105	130
Rozmiar kotwy		M16			M20			M24		
Efektywna głębokość zakotwienia	h_{ef} [mm]	$h_{ef,1}$	$h_{ef,2}$	$h_{ef,3}$	$h_{ef,1}$	$h_{ef,2}$	$h_{ef,3}$	$h_{ef,1}$	$h_{ef,2}$	$h_{ef,3}$
		100	125	150	125	155	185	150	180	210

a) HSL4-SK dostępne tylko w rozmiarach M8-M12, HSL4-B dostępne tylko w rozmiarach M12-M24

b) HSL4-SK można osadzać tylko w pozycji 1.

Nośność charakterystyczna w przypadku kategorii sejsmicznej C1

Rozmiar kotwy		M8			M10			M12			
Rozciąganie	HSL4 / HSL4-B	$N_{Rk,seis}$ [kN]	12,0	12,0	12,0	16,0	16,0	16,0	20,9	24,0	24,0
	HSL4-G										
	HSL4-SK		12,0	-	-	16,0	-	-	21,9	-	-
Ścinanie	HSL4 / HSL4-B	$V_{Rk,seis}$ [kN]	8,9	8,9	8,9	22,1	22,1	22,1	28,3	29,1	29,1
	HSL4-G		7,5	7,5	7,5	15,3	15,3	15,3	19,3	19,3	19,3
	HSL4-SK ^{a)}	t_{fix} [mm]	≥11	-	-	≥11	-	-	≥13	-	-
		$V_{Rk,seis}$ [kN]	8,9	-	-	22,1	-	-	28,3	-	-
Rozmiar kotwy		M16			M20			M24			
Rozciąganie	HSL4 / HSL4-B	$N_{Rk,seis}$ [kN]	29,3	36,0	36,0	40,9	50,0	50,0	53,8	65,0	65,0
	HSL4-G										
Ścinanie	HSL4 / HSL4-B	$V_{Rk,seis}$ [kN]	41,0	57,1	57,1	54,9	54,9	54,9	81,8	81,8	81,8
	HSL4-G		41,0	43,4	43,4	45,8	45,8	45,8	-	-	-

Nośność obliczeniowa w przypadku kategorii sejsmicznej C1

Rozmiar kotwy		M8			M10			M12			
Rozciąganie	HSL4 / HSL4-B	$N_{Rd,seis}$ [kN]	8,0	8,0	8,0	10,7	10,7	10,7	14,0	16,0	16,0
	HSL4-G										
	HSL4-SK		8,0	-	-	10,7	-	-	14,0	-	-
Ścinanie	HSL4 / HSL4-B	$V_{Rd,seis}$ [kN]	7,1	7,1	7,1	14,9	17,7	17,7	18,8	23,3	23,3
	HSL4-G		6,0	6,0	6,0	12,2	12,2	12,2	15,4	15,4	15,4
	HSL4-SK ^{a)}	t_{fix} [mm]	≥11	-	-	≥11	-	-	≥13	-	-
		$V_{Rk,seis}$ [kN]	7,1	-	-	14,9	-	-	18,8	-	-
Rozmiar kotwy		M16			M20			M24			
Rozciąganie	HSL4 / HSL4-B	$N_{Rd,seis}$ [kN]	19,5	24,0	24,0	27,3	33,3	33,3	35,8	43,3	43,3
	HSL4-G										
Ścinanie	HSL4 / HSL4-B	$V_{Rd,seis}$ [kN]	27,3	38,2	45,6	43,9	43,9	43,9	57,4	65,4	65,4
	HSL4-G		27,3	34,7	34,7	36,6	36,6	36,6	-	-	-



Nośność zmęczeniowa

Wszelkie dane podane w niniejszym rozdziale odnoszą się do :

- Prawidłowo osadzonych kotew przy użyciu zestawu wypełniającego Hilti do obciążeń sejsmicznych (patrz instrukcja osadzania)
- Pominiętego wpływu odległości od krawędzi i rozstawu
- Minimalnej grubości materiału podłoża
- Betonu C 20/25, $f_c = 20 \text{ N/mm}^2$
- Dotyczą tylko wersji HSL4-G

Efektywna głębokość zakotwienia

Rozmiar kotwy			M16			M20		
Efektywna głębokość zakotwienia	h_{ef}	[mm]	$h_{ef,1}$	$h_{ef,2}$	$h_{ef,3}$	$h_{ef,1}$	$h_{ef,2}$	$h_{ef,3}$
			100	125	150	125	155	185

Nośność charakterystyczna

Rozmiar kotwy			M16			M20			
Beton niezarysowany									
Rozciąganie	HSL4-G	$\Delta N_{Rk,0,\infty}$	[mm]	8,3	8,3	8,3	12,0	12,0	12,0
Ścinanie	HSL4-G	$\Delta V_{Rk,0,\infty}$	[mm]	8,0	8,0	8,0	10,0	10,0	10,0
Beton zarysowany									
Rozciąganie	HSL4-G	$\Delta N_{Rk,0,\infty}$	[mm]	8,3	8,3	8,3	12,0	12,0	12,0
Ścinanie	HSL4-G	$\Delta V_{Rk,0,\infty}$	[mm]	8,0	8,0	8,0	10,0	10,0	10,0

Nośność obliczeniowa

Rozmiar kotwy			M16			M20			
Beton niezarysowany									
Rozciąganie	HSL4-G	$\Delta N_{Rk,0,\infty}$	[mm]	6,1	6,1	6,1	8,9	8,9	8,9
Ścinanie	HSL4-G	$\Delta V_{Rk,0,\infty}$	[mm]	5,9	5,9	5,9	7,4	7,4	7,4
Beton zarysowany									
Rozciąganie	HSL4-G	$\Delta N_{Rk,0,\infty}$	[mm]	6,1	6,1	6,1	8,9	8,9	8,9
Ścinanie	HSL4-G	$\Delta V_{Rk,0,\infty}$	[mm]	5,9	5,9	5,9	7,4	7,4	7,4

Więcej informacji na temat różnego charakteru zniszczeń przy obciążeniu zmęczeniowym można znaleźć w pełnym raporcie ETA-19/0858.



Materiały

Właściwości mechaniczne ^{a)}

Rozmiar kotwy			M8	M10	M12	M16	M20	M24
HSL4, HSL4-G, HSL4-B, HSL4-SK								
Nominalna wytrzymałość ze względu na rozciąganie	f_{uk}	[N/mm ²]	800	800	800	800	800	800
Granica plastyczności	f_{yk}	[N/mm ²]	640	640	640	640	640	640
Pole przekroju czynnego	A_s	[mm ²]	36,6	58,0	84,3	157	245	353
Wskaźnik wytrzymałości	W	[mm ³]	31,3	62,5	109	277	541	935
Nośność charakterystyczna ze względu na zginanie bez tulei	$M^{0}_{Rk,s}$	[Nm]	30,0	60,0	105,0	266,0	519,0	898,0

a) HSL4-SK dostępne tylko w rozmiarach M8-M12, HSL4-B dostępne tylko w rozmiarach M12-M24

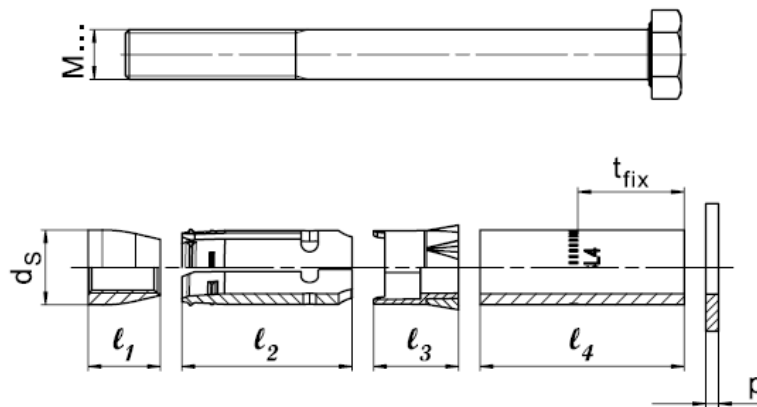
Materiał kotwy

Element	Materiał	
Stal węglowa		
HSL4	Stożek	Stal węglowa ocynkowana do $\geq 5 \mu\text{m}$
HSL4-G	Tuleja rozprężna	Stal węglowa ocynkowana do $\geq 5 \mu\text{m}$
HSL4-B	Pierścień zabezpieczający	Element z tworzywa sztucznego POM + TPE
HSL4-SK	Tuleja dystansowa	Stal węglowa ocynkowana do $\geq 5 \mu\text{m}$
HSL4	Podkładka	Stal węglowa ocynkowana do $\geq 5 \mu\text{m}$
	Śruba z łbem sześciokątnym	Stal węglowa ocynkowana do $\geq 5 \mu\text{m}$, wydłużenie przy zerwaniu $\geq 12\%$
HSL4-G	Nakrętka sześciokątna	Stal węglowa ocynkowana do $\geq 5 \mu\text{m}$
	Pręt gwintowany	Stal węglowa ocynkowana do $\geq 5 \mu\text{m}$, wydłużenie przy zerwaniu $\geq 12\%$
HSL4-B	Śruba sześciokątna z nakrętką ograniczającą	Stal węglowa ocynkowana do $\geq 5 \mu\text{m}$, wydłużenie przy zerwaniu $\geq 12\%$
HSL4-SK	Śruba z łbem wpuszczanym	Stal węglowa ocynkowana do $\geq 5 \mu\text{m}$, wydłużenie przy zerwaniu $\geq 12\%$
	Podkładka sprężysta	Stal węglowa ocynkowana do $\geq 5 \mu\text{m}$



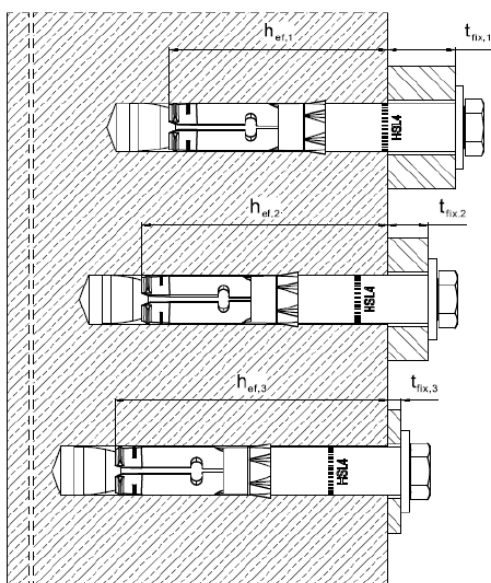
Wymiary kotwy HSL4, HSL4-G, HSL4-B, HSL4-SK

Wersja kotwy	Rozmiar gwintu	t_{fix} [mm]		d_s [mm]	l_1 [mm]	l_2 [mm]	l_3 [mm]	l_4 [mm]		p [mm]
		min	maks.					min	maks.	
HSL4	M8	5	200	11,9	12	32	15,2	19	214	2
HSL4-G	M10	5	200	14,8	14	36	17,2	23	218	3
HSL4 HSL4-G HSL4-B	M12	5	200	17,6	17	40	20	28	223	3
	M16	10	200	23,6	20	54,4	24,4	34,5	224,5	4
	M20	10	200	27,6	20	57	31,5	51	241	4
	M24	10	200	31,6	22	65	39	57	247	4
HSL4-SK	M8	6	20	11,9	12	32	15,2	18,2	28,2	2
	M10	6	20	14,8	14	36	17,2	32,2		3
	M12	8	25	17,6	17	40	20	40		3



Informacje dotyczące osadzania kotwy

Pozycja osadzenia



Pozycja osadzenia

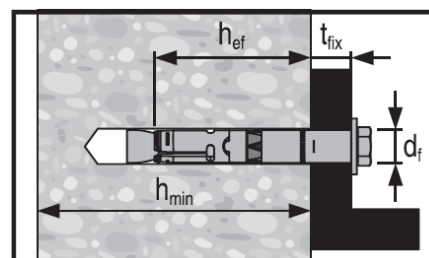
①

Pozycja osadzenia

②

Pozycja osadzenia

③



a) HSL4-SK można osadzać tylko w pozycji 1.

Szczegóły dotyczące osadzania HSL4

Wersja kotwy		M8			M10			M12		
Średnica nominalna wiertła	d_0 [mm]	12			15			18		
Maks. średnica tnąca wiertła	d_{cut} [mm]	12,5			15,5			18,5		
Maks. średnica otworu przelotowego w elemencie mocowanym	d_f [mm]	14			17			20		
Pozycja osadzenia	i	①	②	③	①	②	③	①	②	③
Grubość elementu mocowanego	$t_{fix,1}$ [mm]	5-200			5-200			5-200		
Efektywna grubość elementu mocowanego	$t_{fix,i}$	$t_{fix,1}^{(1)} - \Delta i$								
Zmniejszenie grubości elementu mocowanego	Δi [mm]	0	20	40	0	20	40	0	25	50
Efektywna głębokość zakotwienia	$h_{ef,i}$ [mm]	60	80	100	70	90	110	80	105	130
Min. głębokość wierconego otworu	$h_{1,i}$ [mm]	80	100	120	90	110	130	105	130	155
Min. grubość elementu betonowego	$h_{min,i}$ [mm]	120	170	190	140	195	215	160	225	250
Rozwartość klucza	SW [mm]	13			17			19		
Montażowy moment dokręcający	T_{inst} [Nm]	15			25			60		
Wersja kotwy		M16			M20			M24		
Średnica nominalna wiertła	d_0 [mm]	24			28			32		
Maks. średnica tnąca wiertła	d_{cut} [mm]	24,55			28,55			32,7		
Maks. średnica otworu przelotowego w elemencie mocowanym	d_f [mm]	26			31			35		
Pozycja osadzenia	i	①	②	③	①	②	③	①	②	③
Grubość elementu mocowanego	t_{fix1} [mm]	10-200			10-200			10-200		
Efektywna grubość elementu mocowanego	$t_{fix,i}$	$t_{fix,1}^{(1)} - \Delta i$								
Zmniejszenie grubości elementu mocowanego	Δi [mm]	0	25	50	0	30	60	0	30	60
Efektywna głębokość zakotwienia	$h_{ef,i}$ [mm]	100	125	150	125	155	185	150	180	210
Min. głębokość wierconego otworu	$h_{1,i}$ [mm]	125	150	175	155	185	215	180	210	240
Min. grubość elementu betonowego	$h_{min,i}$ [mm]	200	275	300	250	380	410	300	405	435
Rozwartość klucza	SW [mm]	24			30			36		
Montażowy moment dokręcający	T_{inst} [Nm]	75			145			210		


Szczegóły dotyczące osadzania HSL4-G

Wersja kotwy		M8			M10			M12		
Średnica nominalna wiertła	d ₀ [mm]	12			15			18		
Maks. średnica tnąca wiertła	d _{cut} [mm]	12,5			15,5			18,5		
Maks. średnica otworu przelotowego w elemencie mocowanym	d _f [mm]	14			17			20		
Pozycja osadzenia	i	①	②	③	①	②	③	①	②	③
Grubość elementu mocowanego	t _{fix,1} [mm]	5-200			5-200			5-200		
Efektywna grubość elementu mocowanego	t _{fix,i}	t _{fix,1¹⁾} - Δi								
Zmniejszenie grubości elementu mocowanego	Δi [mm]	0	20	40	0	20	40	0	25	50
Efektywna głębokość zakotwienia	h _{ef,i} [mm]	60	80	100	70	90	110	80	105	130
Min. głębokość wierconego otworu	h _{1,i} [mm]	80	100	120	90	110	130	105	130	155
Min. grubość elementu betonowego	h _{min,i} [mm]	120	170	190	140	195	215	160	225	250
Rozwartość klucza	SW [mm]	13			17			19		
Montażowy moment dokręcający	T _{inst} [Nm]	20			27			60		
Wersja kotwy		M16			M20			M24		
Średnica nominalna wiertła	d ₀ [mm]	24			28			32		
Maks. średnica tnąca wiertła	d _{cut} [mm]	24,55			28,55			32,7		
Maks. średnica otworu przelotowego w elemencie mocowanym	d _f [mm]	26			31			35		
Pozycja osadzenia	i	①	②	③	①	②	③	①	②	③
Grubość elementu mocowanego	t _{fix1} [mm]	10-200			10-200			10-200		
Efektywna grubość elementu mocowanego	t _{fix,i}	t _{fix,1¹⁾} - Δi								
Zmniejszenie grubości elementu mocowanego	Δi [mm]	0	25	50	0	30	60	0	30	60
Efektywna głębokość zakotwienia	h _{ef,i} [mm]	100	125	150	125	155	185	150	180	210
Min. głębokość wierconego otworu	h _{1,i} [mm]	125	150	175	155	185	215	180	210	240
Min. grubość elementu betonowego	h _{min,i} [mm]	200	275	300	250	380	410	300	405	435
Rozwartość klucza	SW [mm]	24			30			36		
Montażowy moment dokręcający	T _{inst} [Nm]	70			105			180		

Szczegóły dotyczące osadzania HSL4-B

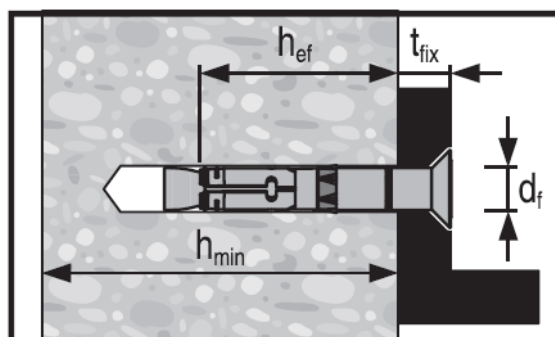
Wersja kotwy		M12			M16			M20			M24		
Średnica nominalna wiertła	d ₀ [mm]	18			24			28			32		
Maks. średnica tnąca wiertła	d _{cut} [mm]	18,5			24,55			28,55			32,7		
Maks. średnica otworu przelotowego w elemencie mocowanym	d _f [mm]	20			26			31			35		
Pozycja osadzenia	i	①	②	③	①	②	③	①	②	③	①	②	③
Grubość elementu mocowanego	t _{fix,1} [mm]	5 - 200			10 - 200			10 - 200			10 - 200		
Efektywna grubość elementu mocowanego	t _{fix,i}	t _{fix,1¹⁾} - Δi											
Zmniejszenie grubości elementu mocowanego	Δi [mm]	0	25	50	0	25	50	0	30	60	0	30	60
Efektywna głębokość zakotwienia	h _{ef,i} [mm]	80	105	130	100	125	150	125	155	185	150	180	210
Min. głębokość wierconego otworu	h _{1,i} [mm]	105	130	155	125	150	175	155	185	215	180	210	240
Min. grubość elementu betonowego	h _{min,i} [mm]	160	225	250	200	275	300	250	380	410	300	405	435
Rozwartość klucza	SW [mm]	24			30			36			41		
Montażowy moment dokręcający	T _{inst} [Nm]	Moment dokręcający jest kontrolowany nasadką bezpieczeństwa (nakrętką ograniczającą)											

Szczegóły dotyczące osadzania HSL4-SK ^{a)}

Wersja kotwy			M8	M10	M12
Średnica nominalna wiertła	d_o	[mm]	12	15	18
Maks. średnica tnąca wiertła	d_{cut}	[mm]	12,5	15,5	18,5
Maks. średnica otworu przelotowego w elemencie mocowanym	d_f	[mm]	14	17	20
Średnica górna łba wpuszczanego w elemencie mocowanym	d_h	[mm]	22,5	25,5	32,9
Średnica dolna łba wpuszczanego w elemencie mocowanym	d_h	[mm]	11,4	14,4	17,4
Wysokość łba wpuszczanego w elemencie mocowanym	h_{cs}	[mm]	5,8	5,8	8,0
Min. grubość elementu mocowanego	$t_{fix,min}^{b)}$	[mm]	6	6	8
Efektywna głębokość zakotwienia	h_{ef}	[mm]	60	70	80
Min. głębokość wierconego otworu	h_1	[mm]	80	90	105
Min. grubość elementu betonowego	h_{min}	[mm]	120	140	160
Rozwartość klucza	SW	[mm]	5	6	8
Montażowy moment dokręcający	T_{inst}	[Nm]	20	32	65

a) HSL4-SK można osadzać tylko w pozycji 1.

b) Uwzględniono wpływ grubości elementu mocowanego na nośność charakterystyczną dla obciążeń ścinających, zniszczenie stali bez oddziaływania momentu zginającego.



Narzędzia i akcesoria montażowe

Rozmiar kotwy	M8	M10	M12	M16	M20	M24
Młotowiertarka	TE 2 – TE 30			TE 40 – TE 80		
Wiertnica diamentowa	DD 30-W lub DD-EC-1 + SPX-T DD 110 / 150 + SPX-L (system wiercenia ręcznego)		DD 30-W lub DD-EC-1 + SPX-T DD 110 / 150 + SPX-L (system wiercenia ręcznego) DD 120 / 160 / 150 + SPX-L	DD 30-W lub DD-EC-1 + SPX-T DD 110 / 150 + SPX-L (system wiercenia ręcznego) DD 120 / 160 / 150 / 200 / 250 + SPX-L		
Pozostałe narzędzia	pompka do przedmuchiwania otworów, młotek, klucz dynamometryczny ¹⁾					

1) HSL4-B wymaga tylko zwykłego klucza, ponieważ automatycznie zapewnia prawidłowy moment obrotowy.


Parametry osadzenia HSL4, HSL4-G, HSL4-B, HSL4-SK ^{a)}

Rozmiar kotwy		M8			M10			M12		
Pozycja osadzenia ^{b)}	i	①	②	③	①	②	③	①	②	③
Minimalna grubość materiału podłoża	h_{min} [mm]	120	170	190	140	195	215	160	225	250
Beton niezarysowany										
Minimalny rozstaw	s_{min} [mm]	60			70			80		
	dla $c \geq$ [mm]	100			100			160		
Minimalna odległość od krawędzi	c_{min} [mm]	60			70			80		
	dla $s \geq$ [mm]	100			160			240		
Beton zarysowany										
Minimalny rozstaw	s_{min} [mm]	50			70			70		
	dla $c \geq$ [mm]	80			100			140		
Minimalna odległość od krawędzi	c_{min} [mm]	60			70			70		
	dla $s \geq$ [mm]	80			120			160		
Rozmiar kotwy		M16			M20			M24		
Pozycja osadzenia	i	①	②	③	①	②	③	①	②	③
Minimalna grubość materiału podłoża	h_{min} [mm]	200	275	300	250	380	410	300	405	435
Beton niezarysowany										
Minimalny rozstaw	s_{min} [mm]	100			125			150		
	dla $c \geq$ [mm]	240			300			300		
Minimalna odległość od krawędzi	c_{min} [mm]	100			150			150		
	dla $s \geq$ [mm]	240			300			300		
Beton zarysowany										
Minimalny rozstaw	s_{min} [mm]	80			120			120		
	dla $c \geq$ [mm]	180			220			260		
Minimalna odległość od krawędzi	c_{min} [mm]	100			120			120		
	dla $s \geq$ [mm]	200			220			280		

a) HSL4-SK dostępne tylko w rozmiarach M8-M12, HSL4-B dostępne tylko w rozmiarach M12-M24

b) HSL4-SK można osadzać tylko w pozycji 1.

Instrukcja osadzania

*Szczegółowe informacje na temat montażu poszczególnych wersji HSL4 znajdują się w instrukcji dołączonej do każdego opakowania produktu.

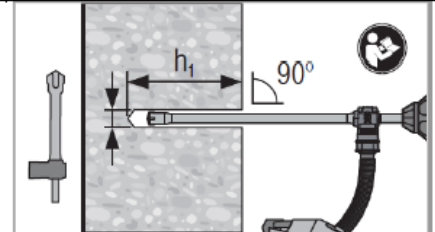
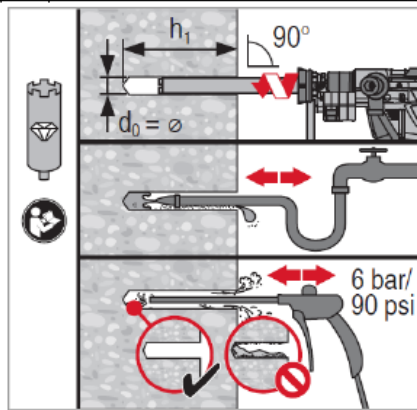
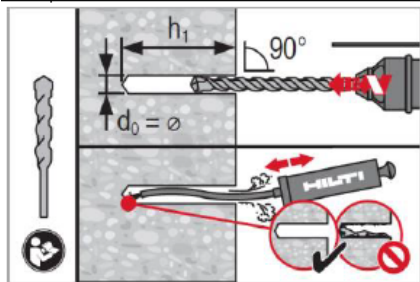
Instrukcja osadzania

Wiercenie i czyszczenie otworów

b) Wiercenie udarowe (HD) z czyszczeniem ręcznym (MC)

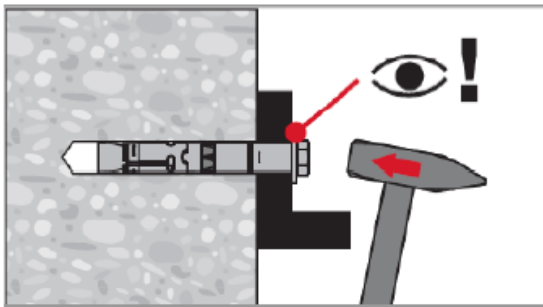
a) Wiercenie diamentowe rdzeniowe (DD) z wypłukaniem oraz przedmuchiawaniem otworu

c) Wiercenie udarowe (HD) wiertłem rurowym (HDB)



Osadzanie kotwy

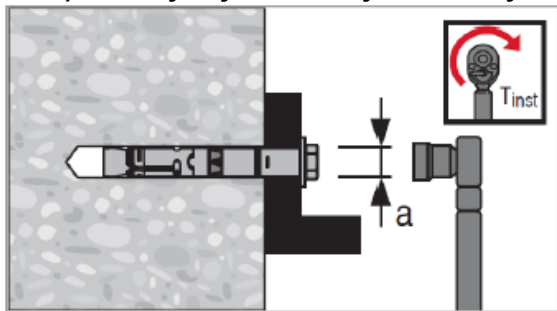
Należy osadzić kotwę przy użyciu młotka i sprawdzić poprawność osadzenia.



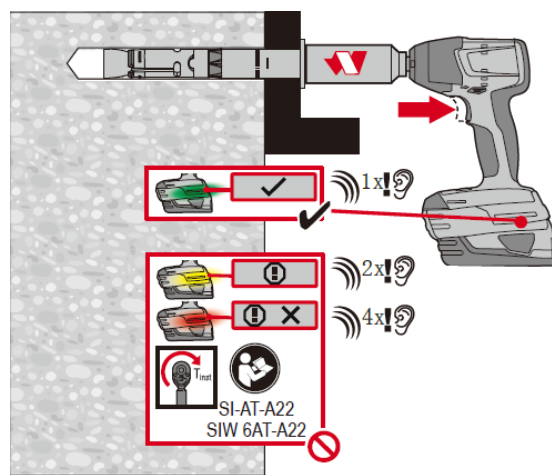
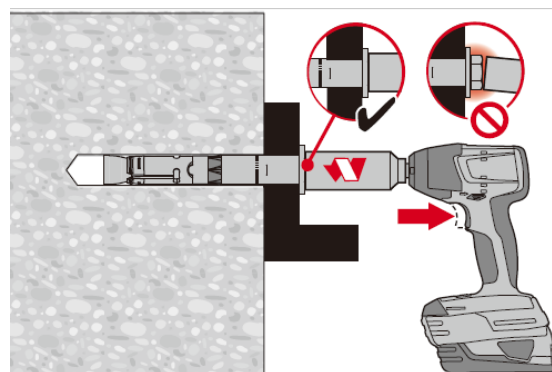
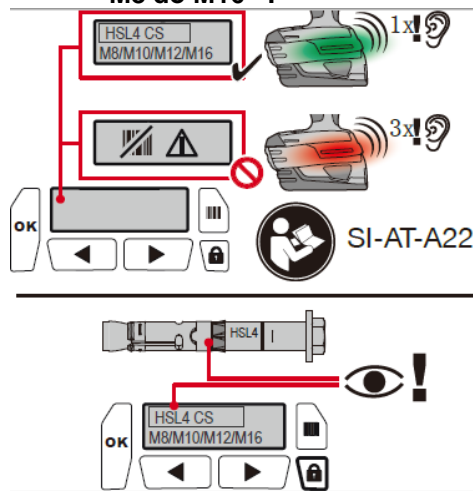


Dokręcanie kotwy HSL4, HSL4-G, SL-4-SK

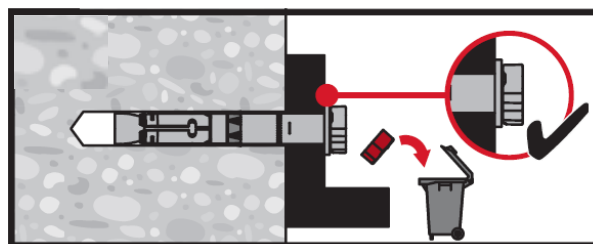
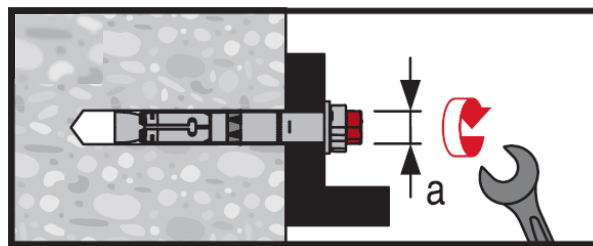
a) Należy użyć klucza dynamometrycznego



b) Dokręcanie maszynowe: Tylko HSL4 i HSL4-G M8 do M16 a).



Nasadka bezpieczeństwa HSL4-B



a) Można zastosować równoważną kombinację urządzenia Hilti SIW + SI-AT, kompatybilną z tym typem kotwy (np. Hilti SIW 4AT-22 z SI-AT-22)



Instrukcja osadzania

*Szczegółowe informacje na temat montażu wersji HSL4-G znajdują się w instrukcji dołączonej do każdego opakowania produktu.

Instrukcja montażu zestawu wypełniającego

HSL4-G

Size	t _{fix, effective} (mm)
M16	10 ... 200
M20	10 ... 200