

Maximal abgestrahlte Sendeleistung
Maximum emitted transmission power
Maximaal uitgestraald zendvermogen
Puissance d'émission maximale du faisceau
Potencia de transmisión radiada máxima
Potência máxima de transmissão radiada
Massima potenza di trasmissione irradiata
Maksimalt udstrålet udgangseffekt
Maximalt utstrålad sändningseffekt
Säteen max. lähetysteho
Maksimaalne kiiratud saatevõimsus
Maksimālā starojuma raidīšanas jauda
Maksimāli išspinduliuojama galia
Maksymalna emitowana moc nadawcza
Maximální vysílací výkon záření
Maximálny vyžarovaný vysielaný výkon
Maximális kisugárzott adóteljesítmény
Največja izsevana oddajna moč
Maksimalno emitirana snaga odašiljanja
Максимально излучена предавателна мощност
Puterea de emisie maximă iradiată
Μέγιστη ακτινοβολούμενη ισχύς εκπομπής

GPRS = 33 dBm
EGPRS = 27 dBm
LTE = 23 dBm

Frequenz
Frequency
Frequentie
Fréquence
Frecuencia
Frequência
Frequenza
Frekvens
Frekvens
Taajuus
Sagedus
Frekvence
Dažnis
Częstotliwość
Frekvence
Frecuencia
Frecuencia
Frekvencia
Frekvencia
Честота
Frecvența
Συχνότητα

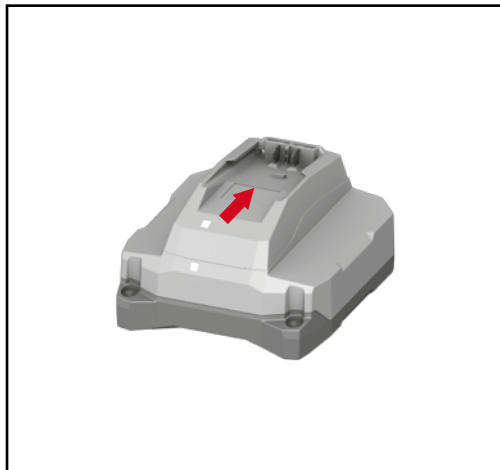
699 MHz ... 2.155 MHz



IC CDM-22

2336014-10.2023

qr.hilti.com/manual/?id=2336014



2

- ...
-
-
-
-

This device complies with part 15 of the FCC rules and the Industry Canada license exempt RSS standard(s). Operation is subject to the following two conditions:

(1) this device may not cause interference, and

(2) this device must accept any interference, including interference that may cause undesired operation of the device. Under Industry Canada regulations, this radio transmitter may only operate using an antenna of a type and maximum (or lesser) gain approved for the transmitter by Industry Canada. To reduce potential radio interference to other users, the antenna type and its gain should be chosen so that the equivalent isotropically radiated power (e.i.r.p.) is not more than that necessary for successful communication.

Le présent appareil est conforme aux exigences du paragraphe 15 des dispositions FCC et aux CNR d'Industrie Canada applicables aux appareils radio exempts de licence. L'exploitation est autorisée aux deux conditions suivantes:

(1) l'appareil ne doit pas produire de brouillage, et

(2) l'utilisateur de l'appareil doit accepter tout brouillage radioélectrique subi, même si le brouillage est susceptible d'en compromettre le fonctionnement. Conformément à la réglementation d'Industrie Canada, le présent émetteur radio peut fonctionner avec une antenne d'un type et d'un gain maximal (ou inférieur) approuvé pour l'émetteur par Industrie Canada. Dans le but de réduire les risques de brouillage radio électrique à l'intention des autres utilisateurs, il faut choisir le type d'antenne et son gain de sorte que la puissance isotrope rayonnée équivalente (p.i.r.e.) ne dépasse pas l'intensité nécessaire à l'établissement d'une communication satisfaisante.

Konformitätserklärung / Hiermit erklärt **Hilti** dass der Funkanlagentyp IC CDM-22 der Richtlinie 2014/53/EU entspricht. Der vollständige Text der EU-Konformitätserklärung ist unter der folgenden Internetadresse verfügbar: <http://qr.hilti.com/manual/?id=2336014>

Declaration of conformity / **Hilti** hereby declares that the radio equipment type IC CDM-22 is compliant with Directive 2014/53/EU. The complete text of the EU declaration of conformity has been posted on the Internet here: <http://qr.hilti.com/manual/?id=2336014>

Conformiteitsverklaring / Hierbij verklaart **Hilti** dat de zender IC CDM-22 voldoet aan de richtlijn 2014/53/EU. De volledige tekst van de EU-conformiteitsverklaring is op het volgende internetadres beschikbaar: <http://qr.hilti.com/manual/?id=2336014>

Déclaration de conformité / Par la présente, **Hilti** déclare que le type d'installation radio IC CDM-22 est conforme à la directive 2014/53/EU. Le texte intégral de la déclaration de conformité est disponible à l'adresse Internet suivante : <http://qr.hilti.com/manual/?id=2336014>

Declaración de conformidad / Por la presente, **Hilti** declara que el tipo de equipo radioeléctrico IC CDM-22 es conforme con la Directiva 2014/53/EU. El texto íntegro de la declaración UE de conformidad está disponible en la siguiente dirección de internet: <http://qr.hilti.com/manual/?id=2336014>

Declaração de conformidade / A **Hilti** declara, deste modo, que o modelo de equipamento de rádio IC CDM-22 está em conformidade com a diretiva 2014/53/EU. O texto completo da declaração de conformidade UE está disponível no seguinte endereço de Internet: <http://qr.hilti.com/manual/?id=2336014>

Dichiarazione di conformità / **Hilti** dichiara che il tipo di apparecchiatura radio IC CDM-22 è conforme alla direttiva 2014/53/EU. Il testo completo della dichiarazione di conformità UE è disponibile all'indirizzo internet seguente: <http://qr.hilti.com/manual/?id=2336014>

Överensstemmelseerklæring / Hermed erklærer **Hilti**, at radioudstyrstypen IC CDM-22 opfylder kravene i Rådets direktiv 2014/53/EU. EU-overensstemmelseerklæringens fuldstændige tekst er tilgængelig under følgende internetadresse: <http://qr.hilti.com/manual/?id=2336014>

Försäkran om överensstämmelse / Härmed intygar **Hilti** att radiosystemet IC CDM-22 motsvarar direktivet 2014/53/EU. Den fullständiga EU-försäkran om överensstämmelse finns på följande webbadress: <http://qr.hilti.com/manual/?id=2336014>

Vastavusdeklaratsiooni lühikokkuvõte / Käesolevaga deklareerib **Hilti**, et IC CDM-22 tüüpi raadioseade vastab direktiivi 2014/53/EU nõuetele. ELi vastavusdeklaratsiooni täistekst on kättesaadav järgmisel veebisaidil: <http://qr.hilti.com/manual/?id=2336014>

Atbilstības deklarācija, saīsināta / Ar šo **Hilti** deklarē, ka radioiekārta IC CDM-22 atbilst direktīvas 2014/53/EU prasībām. ES atbilstības deklarācijas pilns teksts ir pieejams tīmekļvietnē ar šādu adresi: <http://qr.hilti.com/manual/?id=2336014>

Atitikties deklaracija trumpai / Šiuo dokumentu **Hilti** pareiškia, kad IC CDM-22 radijo įrenginio tipas atitinka Direktyvos 2014/53/EU reikalavimus. Visas ES atitikties deklaracijos teksto pateiktas šiame interneto puslapyje adresu: <http://qr.hilti.com/manual/?id=2336014>

Deklaracja zgodności / Niniejszym **Hilti** oświadcza, że typ urządzenia radiowego IC CDM-22 jest zgodny z dyrektywą 2014/53/EU. Pełny tekst deklaracji zgodności UE jest dostępny na stronie internetowej: <http://qr.hilti.com/manual/?id=2336014>

Prohlášení o shodě / Společnost **Hilti** tímto prohlašuje, že rádiové zařízení typu IC CDM-22 splňuje směrnici 2014/53/EU. Úplný text prohlášení o shodě EU je k dispozici na následující internetové adrese: <http://qr.hilti.com/manual/?id=2336014>

Vyhlasenie o zhode / Spoločnosť **Hilti** týmto vyhlasuje, že rádiové zariadenie typu IC CDM-22 spĺňa smernicu 2014/53/EU. Úplný text vyhlásenia o zhode EÚ je k dispozícii na nasledujúcej internetovej adrese: <http://qr.hilti.com/manual/?id=2336014>

Megfelelőségi nyilatkozat / A **Hilti** ezúton kijelenti, hogy az IC CDM-22 típusú rádióberendezés megfelel a 2014/53/EU irányelvnek. Az EU-megfelelőségi nyilatkozat teljes szövege elérhető a következő webcímen: <http://qr.hilti.com/manual/?id=2336014>

Kratka izjava o skladnosti / Družba **Hilti** izjavlja, da je vrsta radijske opreme IC CDM-22 skladna z Direktivo 2014/53/EU. Celotno besedilo izjave EU o skladnosti je na voljo na naslednji povezavi: <http://qr.hilti.com/manual/?id=2336014>

Skracena izjava o skladnosti / Ovime tvrtka **Hilti** izjavljuje da tip radioređaja IC CDM-22 ispunjava zahtjeve Direktive 2014/53/EU. Cijeli tekst EU izjave o skladnosti dostupan je na sljedećoj internetskoj stranici: <http://qr.hilti.com/manual/?id=2336014>

Декларация за съответствие накратко / С настоящото **Hilti** декларира, че типът радиооборудване IC CDM-22 отговаря на Директивата 2014/53/EU. Пълният текст на Декларацията за съответствие на ЕС е достъпен на следния интернет адрес: <http://qr.hilti.com/manual/?id=2336014>

Declarația de conformitate, formă scurtă / Prin prezenta, **Hilti** declară că tipul de instalație radio IC CDM-22 corespunde directivei 2014/53/EU. Textul complet al declarației de conformitate UE este disponibil la următoarea adresă de internet: <http://qr.hilti.com/manual/?id=2336014>

Δήλωση συμμόρφωσης σύντομη / Η **Hilti** δηλώνει με την παρούσα, ότι ο τύπος της εγκατάστασης ραδιοεπικοινωνίας IC CDM-22 ικανοποιεί την οδηγία 2014/53/EU. Το πλήρες κείμενο της δήλωσης συμμόρφωσης ΕΕ είναι διαθέσιμο στην ακόλουθη διεύθυνση στο διαδίκτυο: <http://qr.hilti.com/manual/?id=2336014>